

CATALOGO 2023



**RACCORDI PER IMPIANTI  
FRENANTI  
SERIE 9000**



# SOLUZIONI PER IL SETTORE DEI TRASPORTI



Camozzi Automation offre al settore **Transportation**, che rappresenta uno dei tre settori strategici principali in cui opera, un'ampia gamma di soluzioni. Robusti e pronti all'uso, questi prodotti possono lavorare nelle condizioni ambientali più avverse, garantendo affidabilità ed efficienza **anche in movimento**.

In stretta collaborazione con i nostri clienti e partner, sviluppiamo e consegniamo prodotti standard e soluzioni customizzate che si distinguono per **prestazioni elevate, design moderno** ed elegante e **qualità eccellente**.

Sviluppare prodotti che possano operare a temperature estreme, in ambienti sporchi o corrosivi, esposti ad elevati carichi meccanici o sollecitazioni vibrazionali, è la **missione** che guida i nostri esperti e motivati ingegneri.

Il notevole know-how tecnico maturato nella progettazione e nella produzione, combinato con un forte spirito imprenditoriale e una particolare attenzione ai bisogni dei clienti, ci permette di **soddisfare le diverse esigenze applicative** nel settore dei trasporti.

Il nostro **portfolio clienti a livello internazionale** è costituito dai maggiori OEM, da system supplier di primo livello, fornitori di componenti e aziende operanti nel business del service e assistenza post-vendita.

Indipendentemente dal canale di vendita, il nostro obiettivo è sempre **"Il Cliente al centro"**.

Camozzi Automation opera da molti anni in questo settore ed è quindi in grado di offrire attrezzature e competenza per diverse tipologie di veicoli: da quelli **su strada** a quelli **fuori strada**, fino a quelli **su rotaia**.

Forniamo soluzioni per tutti i maggiori ambiti applicativi, inclusi quelli relativi alle principali parti dei veicoli come per esempio il **telaio**, la **carrozzeria** o il **gruppo motopropulsore**.

Oltre ad una vasta gamma di raccordi per diversi fluidi, come aria, carburante, acqua, olio o grasso, la nostra offerta si arricchisce di altri componenti come le valvole per il controllo e la gestione di aria o gas, gli attuatori pneumatici ed elettrici e i gruppi trattamento aria. Grazie ad una scelta completa di soluzioni, siamo il **partner giusto per qualsiasi tipo di progetto**.

Che si tratti di connessione o di attuazione, di On/Off o di proporzionale, di meccanico o di CAN-Bus, di IATF 16949 o di IRIS, **noi possiamo capirvi perché parliamo la vostra lingua**.

**TRUCK  
& TRAILER**



**BUS  
& COACH**



**OFF  
HIGHWAY**



**PASSENGER CAR  
& LIGHT DUTY**










**RAILWAY**



# Indice generale

SERIE 9000 - INDICE GENERALE

## Raccordi dritti

		Pag
	Mod. 9512 <b>Raccordi dritti con filetto maschio</b>	10
	Mod. D6512 <b>Raccordi dritti con filetto maschio</b>	10
	Mod. 9510 <b>Raccordi dritti con filetto maschio</b>	11
	Mod. 9463 <b>Raccordi dritti con filetto femmina</b>	11
	Mod. 9590 <b>Raccordi passaparete</b>	11
	Mod. 9590 <b>Raccordi passaparete con cono 24°</b>	12
	Mod. 9592 <b>Raccordi passaparete</b>	12






## Raccordi orientabili e fissi





























		Pag
	Mod. 9502 <b>Raccordi a L orientabili</b>	13
	Mod. 9500 <b>Raccordi a L fissi</b>	13
	Mod. 9412 <b>Raccordi a T orientabili</b>	14
	Mod. 9410 <b>Raccordi a T fissi</b>	14
	Mod. 9422 <b>Raccordi a T orientabili</b>	15
	Mod. 9420 <b>Raccordi a T fissi</b>	15
	Mod. 9102 <b>Raccordi a 135° orientabili</b>	15
	Mod. 9555 <b>Raccordi a L</b>	16
	Mod. 9450 <b>Raccordi a Y orientabili</b>	16
	Mod. 9402 <b>Raccordi a F orientabili</b>	16

## Raccordi girevoli

		Pag
	Mod. D2912 <b>Dadi girevoli</b>	17
	Mod. D2993 <b>Dadi girevoli passaparete</b>	17
	Mod. 9919 <b>Dadi girevoli passaparete</b>	17
	Mod. 9707 <b>Anelli anti-rotazione</b>	18
	Mod. 9520 <b>Raccordi a L girevoli</b>	18
	Mod. 9430 <b>Raccordi a T girevoli</b>	18
	Mod. 9440 <b>Raccordi a T girevoli</b>	19
	Mod. D2220 <b>Adattatori a L girevoli</b>	19
	Mod. D2260 <b>Adattatori a T girevoli</b>	19
	Mod. D2270 <b>Adattatori a T girevoli</b>	20
	Mod. D2210 <b>Adattatori a 135° girevoli</b>	20

## Connettori in linea

		Pag
	Mod. 9580 <b>Connettori dritti</b>	21
	Mod. 9592 <b>Connettori passaparete</b>	21
	Mod. 9851 <b>Connettori portagomma</b>	22
	Mod. 9540 <b>Connettori a T</b>	22
	Mod. 9560 <b>Connettori a Y</b>	22

Adattatori e Valvole		Pag	Adattatori e Valvole		Pag
	Mod. D2502 e D2512 <b>Connettori passaparete</b>	23		Mod. D2612 <b>Tappi</b>	27
<b>Novità</b> 	Mod. D2592 <b>Adattatori passaparete</b>	23	<b>Novità</b> 	Mod. D2612 <b>Tappi (con chiave esterna)</b>	27
<b>Novità</b> 	Mod. D2593 <b>Riduttori passaparete</b>	23		Mod. VPC2 <b>Valvole di test point</b>	28
<b>Novità</b> 	Mod. D2543 <b>Giunzioni</b>	24		Mod. VPC2 <b>Valvole di test point con passaparete</b>	28
	Mod. D2532 <b>Riduzioni</b>	24		Mod. VDC2 <b>Valvole di scarico</b>	28
	Mod. D2602 <b>Portagomma</b>	24		Mod. V604 <b>Valvole per gonfiaggio pneumatici</b>	29
	Mod. D2022 <b>Adattatori a L orientabili</b>	25	<b>Novità</b> 	Mod. D1593 <b>Dadi passaparete</b>	29
	Mod. D2062 <b>Adattatori a T orientabili</b>	25	<b>Novità</b> 	Mod. D1593 <b>Dadi per raccordi orientabili</b>	29
	Mod. D2072 <b>Adattatori a T orientabili</b>	25	<b>Accessori</b>		
	Mod. D2003 <b>Adattatori a T fissi</b>	26	<b>Pag</b>		
	Mod. D2003-S01 <b>Adattatori a T fissi</b>	26		Mod. TRN <b>Tubi</b>	30
	Mod. D2032 <b>Adattatori a croce orientabili</b>	26		Mod. DRK <b>Chiave di smontaggio tubi</b>	30
	Mod. D2077 <b>Adattatori a gomito orientabili</b>	27		Mod. PNZ e PNPZ <b>Pinze taglia-tubo</b>	30
	Mod. D3043 <b>Adattatori multipli</b>	27	<b>Set assortimento / Kit di riparazione</b>		
			<b>Pag</b>		
				TRUCK-DCASE/6000 <b>Kit di riparazione con raccordi Serie 6000</b>	31
				TRUCK-DCASE/9000 <b>Kit di riparazione con raccordi Serie 9000</b>	31
				TRUCK-DCASE/9000+6000 <b>Kit di riparazione con raccordi Serie 9000 e Serie 6000</b>	31



# Serie 9000

## Raccordi per impianti frenanti

SERIE 9000



**I raccordi Serie 9000 sono stati progettati per collegare tubi conformi alle norme DIN 74324 o ISO 7628 all'impianto pneumatico frenante di veicoli commerciali. Sono particolarmente affidabili e facili da montare. La gamma include uno speciale strumento di smontaggio per scollegare i tubi dai raccordi stessi.**

La connessione tubo è dotata di un cappuccio in gomma che protegge le parti interne dall'ingresso di acqua e sporizia. Il livello di integrità della connessione tubo, anche durante lo smontaggio, è eccezionale.

La Serie 9000 offre un portfolio smart di diversi tipi di connettori. In base alle richieste del cliente, possiamo anche offrire soluzioni personalizzate.

I raccordi Serie 9000 sono certificati da TÜV e prodotti secondo la norma IATF 16949: 2016.

### Caratteristiche generali

<b>Tipo di filettatura</b>	Metrica ISO965 e Conica NPTF ANSI B1.20.3
<b>Fluido</b>	aria compressa (per altri tipi di fluido contattare i nostri tecnici)
<b>Pressione d'esercizio</b>	-0,9 - 16 bar (vedere specifiche tubi impiegati)
<b>Temperatura d'esercizio</b>	-50°C - +100°C (vedere specifiche tubi impiegati)
<b>Tubi</b>	Progettato per essere usato con Hytrel® o tubi in poliammide, in conformità alle normative DIN 73378, DIN 74324 o ISO 7628

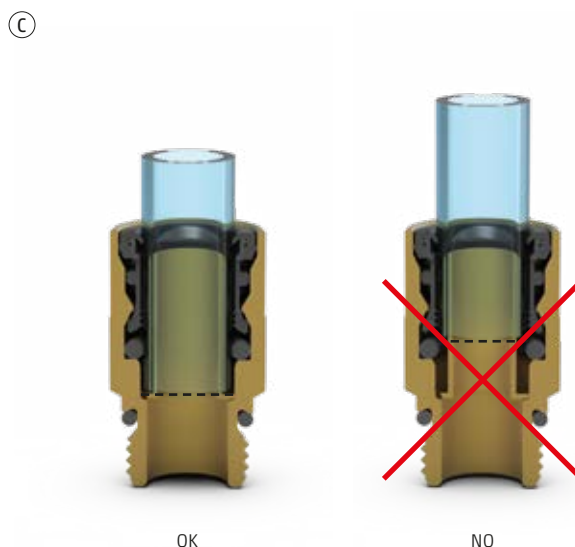
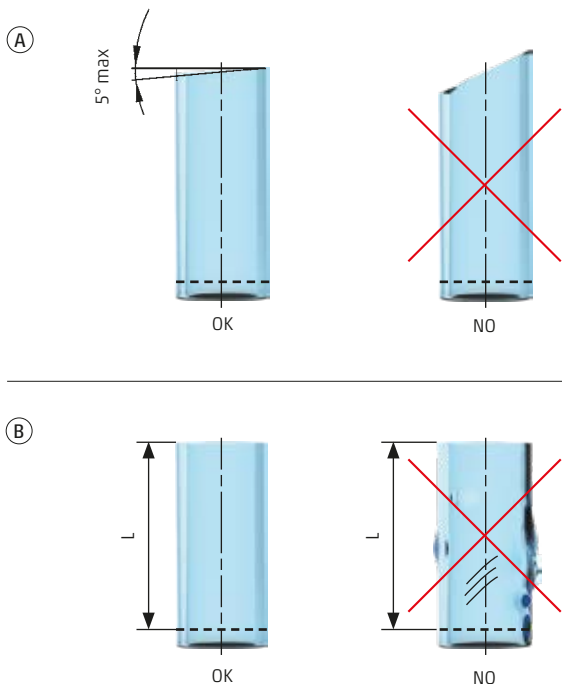
### Le nostre Certificazioni

Lavorando da un'ottica di "Total Quality" significa anche poter dimostrare l'impegno di Camozzi Automation attraverso certificazioni internazionali. Gli obiettivi primari di Camozzi includono qualità, sicurezza e salvaguardare l'ambiente.



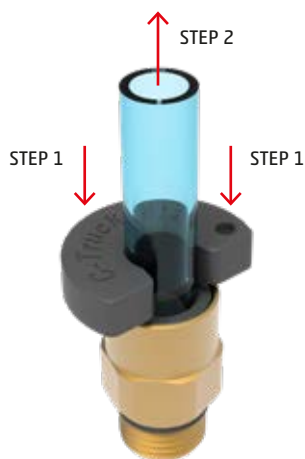
Inquadra il QR code per ulteriori informazioni e le nostre ultime certificazioni.

## Assemblaggio e rimozione del tubo



Per assicurare un collegamento idoneo, sicuro e stabile, è necessario tagliare il tubo nel modo corretto (figura A). L'angolo di taglio non deve superare i 5°. Consigliamo, perciò, di utilizzare uno strumento taglia-tubo come la pinza Mod. PNZ che trovate alla fine di questo catalogo. La superficie esterna del tubo deve essere liscia, integra e pulita (figura B). Una volta inserito il tubo, assicurarsi di premerlo nel raccordo fino alla battuta meccanica (figura C). La lunghezza di inserimento corretta, definita per ogni misura del tubo/ raccordo, si trova nella tabella a fianco (Lunghezza montaggio H). Prima del montaggio si consiglia di segnare la profondità di inserimento sul tubo con una penna o un nastro adesivo per poter controllare visivamente il corretto inserimento.

Tubo	Diametro esterno (mm)	Diametro interno (mm)	Lunghezza assemblaggio L (mm)
4x1	4	2	18,5
6x1	6	4	17,5
8x1	8	6	19,5
10x1	10	8	21
10x1,25	10	7,5	21
10x1,5	10	7	21
12x1,5	12	9	21,5
15x1,5	15	12	25
16x2	16	12	27,5
18x2	18	14	27,5



Per smontare il tubo dal raccordo, utilizzare la chiave di smontaggio Mod. DRK presente alla fine del catalogo. Agganciare la chiave al tubo e premere il cappuccio protettivo verso il basso per consentire l'estrazione del tubo dal raccordo.

**Attenzione:** Non cercare di rimuovere il tubo dal raccordo mentre il sistema è ancora pressurizzato. Assicurarsi che sia uscita tutta l'aria prima di rimuovere il tubo.

Montaggio e smontaggio del tubo devono essere effettuati da un tecnico esperto che conosca perfettamente sia il sistema frenante che i raccordi Serie 9000.

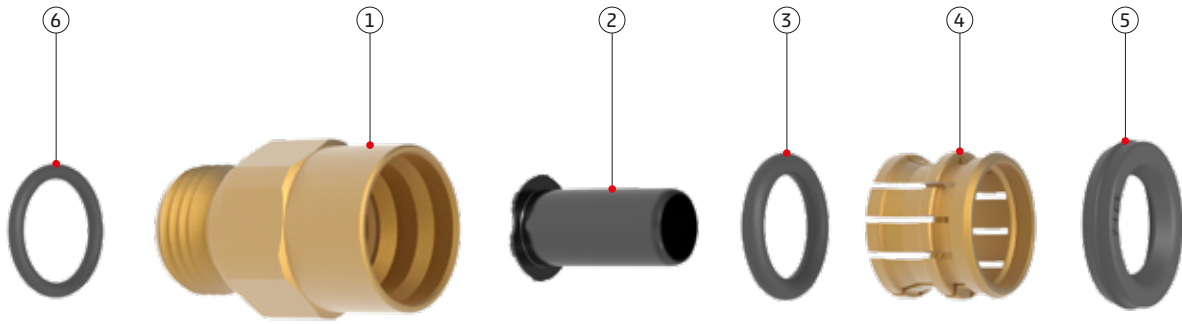
Assicurarsi che le coppie di serraggio per raccordi dritti, dadi dritti e viti di fissaggio rispettino i valori indicati nella tabella a fianco.

Filetto	Coppia di serraggio (Nm)
M10x1	11 - 15
M12x1,5	15 - 22
M14x1,5	19 - 23
M16x1,5	24 - 33
M18x1,5	27 - 33
M22x1,5	36 - 44

Assicurarsi che le coppie di serraggio per i dadi passaparte rispettino i valori.

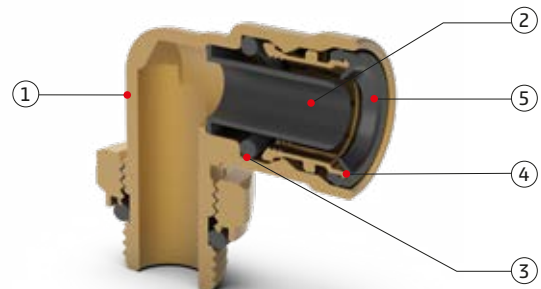
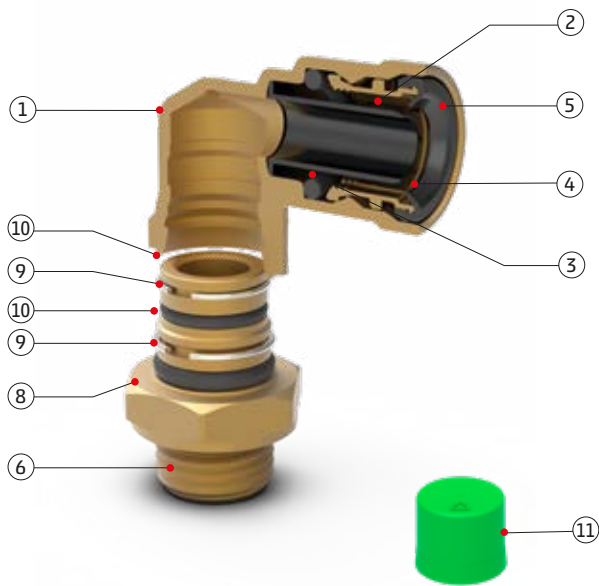
Filetto	Coppia di serraggio ±10% (Nm)
M16x1,5	35
M18x1,5	35
M20x1,5	50
M22x1,5	50
M24x1,5	50
M28x1,5	70

**Connettori dritti**



**Connettori girevoli**

**Connettori fissi**



COMPONENTE	MATERIALE
1 = Corpo	Ottone
2 = Inserto	Composito
3 = O-ring tubo	NBR
4 = Pinza	Ottone
5 = Guarnizione contro lo sporco	NBR
6 = O-ring filetto	NBR
7 = Dado di chiusura	Ottone
8 = Corpo girevole	Ottone
9 = O-ring corpo girevole	NBR
10 = Seeger	Acciaio inossidabile
11 = Cappuccio protettivo	Composito biodegradabile



## Assemblaggio di connettori fissi

Per assicurare la tenuta del raccordo con l'attacco filettato del componente nell'impianto pneumatico, vi preghiamo di eseguire l'installazione secondo la seguente procedura:

1. Avvitare la ghiera verso l'alto fino a battuta meccanica.  
(N.B. Non avvitare la ghiera fino alla battuta meccanica con una chiave. Vi consigliamo di posizionare la ghiera manualmente, come mostrato nell'immagine).



2. Avvitare il raccordo nell'attacco filettato fino al punto in cui la guarnizione O-ring tocca la superficie dell'attacco stesso. Questo può essere fatto manualmente o usando una chiave. Vi consigliamo di farlo manualmente (immagine A), per capire, attraverso la percezione tattile, quando si è raggiunta la posizione corretta.



3. Orientare il raccordo verso l'angolazione opportuna, ruotando il corpo al massimo di 180° in senso orario o antiorario.



4. Fissare con una mano la posizione scelta per il raccordo e avvitare la ghiera verso il basso finché si raggiunge la coppia di serraggio raccomandata (vedere la tabella nella pagina precedente).



5. L'assemblaggio del raccordo è completato.



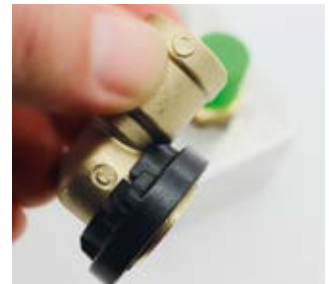
## Assemblaggio di raccordi girevoli

I componenti girevoli vanno installati manualmente secondo le istruzioni seguenti. **Attenzione:** i connettori girevoli non possono essere usati in applicazioni con movimenti relativi (ad esempio connessione tra autocarro e rimorchio o tra assale e telaio).

1. Montare il dado sull'attacco in base alla tabella delle coppie di serraggio (pagine precedenti). Si consiglia di rimuovere il cappuccio subito prima di assemblare la parte femmina sul dado per evitare di sporcare o danneggiare l'O-ring.



2. Posizionare la parte femmina sul dado. Nel caso si volesse usare un anello anti-rotazione, attaccarlo alla parte femmina prima di connetterla al dado.



3. Premere completamente la parte superiore verso il basso per completare l'assemblaggio.

**Nota:** non è possibile smontare nuovamente il raccordo.



4. Ora il raccordo girevole è pronto per essere collegato al tubo. Il raccordo può essere ruotato nella direzione desiderata (girevole a 360°). Nel caso sia stato aggiunto un anello anti-rotazione, il raccordo resta girevole, finchè non viene attivato il blocco.



5. Per attivare il blocco anti-rotazione, agire sull'anello anti-rotazione premendo dall'alto verso il basso. Questa operazione consente di collegare l'anello all'esagono del dado sottostante realizzando così il fissaggio meccanico dei componenti.

**Attenzione:** il blocco è un supporto di posizionamento nell'allineamento dei tubi. Non è inteso per supportare forze di flessioni eccessive.



## Assemblaggio di connettori portagomma

Per l'assemblaggio dei nostri connettori portagomma, raccomandiamo l'uso dell'utensile appropriato.

1. Scegliere l'inserto appropriato per il raccordo e collegarlo all'utensile.
2. Scegliere il dispositivo di bloccaggio adatto alla misura del tubo. Posizionare e bloccare il tubo.
3. Far scorrere il raccordo dal lato della connessione tubo sull'inserto. L'estremità del portagomma si dirige verso il tubo bloccato (Immagine 1).



4. Chiudere lentamente l'utensile finché l'estremità del portagomma non tocca il tubo.
5. Assicurarsi che il portagomma e il foro del tubo siano ben centrati prima di premere l'estremità del portagomma nel tubo (Immagine 2).



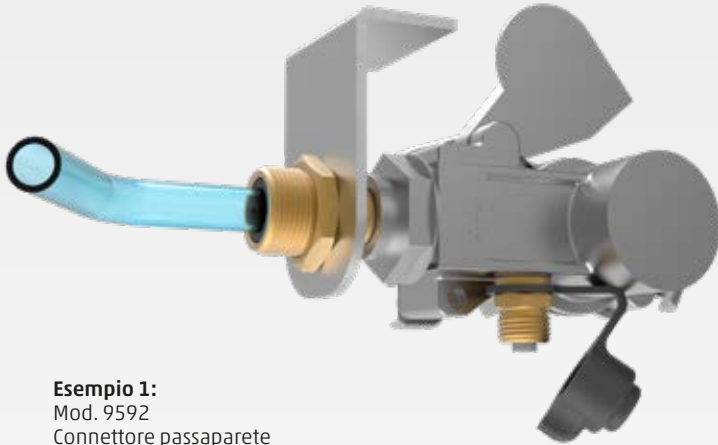
6. Premere il raccordo nel tubo finché l'estremità del tubo non raggiunge la battuta del raccordo (Immagine 3).

**Nota:** per informazioni dettagliate, far riferimento al manuale d'uso dell'utensile che sta utilizzando, che farà da guida e fornirà istruzioni approvate dal produttore. Assicurarsi di utilizzare un tubo compatibile con la tecnologia dei raccordi portagomma e non utilizzare altri processi (ad es. lubrificanti o trattamenti termici) per ridurre la forza di pressatura necessaria durante l'assemblaggio del raccordo.



## Esempi di applicazione

SERIE 9000



**Esempio 1:**  
Mod. 9592  
Connettore passaparete  
assemblato con una valvola  
e fissato ad un ancoraggio



**Esempio 2:**  
Mod. 9555  
Connettore a gomito  
assemblato con una valvola di controllo  
passaparete fissata ad un ancoraggio



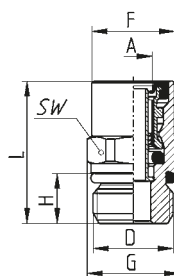
**Esempio 3:**  
Mod. 9919  
Connettore girevole passaparete  
con adattatore a T, valvola di controllo  
da un raccordo dritto



**Esempio 4:**  
Mod. D2593  
Riduttore passaparete con connettore dritto  
per posizionare una valvola di scarico esterna

## Raccordi dritti

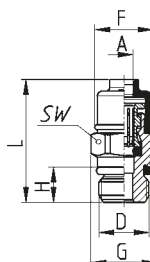
### Raccordi dritti con filetto maschio Mod. 9512



CARATTERISTICHE									
Mod.	A	D	F	G	H	L	SW	Peso (g)	Conf. (pz)
9512 6-M10X1	6x1	M10X1	13,8	15	7	27,5	14	17,5	10
9512 6-M12X1,5R	6x1	M12X1,5	13,8	15	10	27,5	14	17,5	10
9512 6-M14X1,5R	6x1	M14X1,5	13,8	15	10	26,5	14	19,5	10
9512 6-M16X1,5R	6x1	M16X1,5	13,8	17	10	19,5	14	17,5	10
9512 6-M22X1,5R	6x1	M22X1,5	14,5	25	10	21	17	41,5	10
9512 8-M10X1	8x1	M10X1	16,5	18,5	7	30	17	26,5	10
9512 8-M12X1,5R	8x1	M12X1,5	16,5	18,5	10	32	17	28,5	10
9512 8-M14X1,5R	8x1	M14X1,5	16,5	18,5	10	29	17	26	10
9512 8-M16X1,5R	8x1	M16X1,5	16,5	18,5	10	28,5	17	29,5	10
9512 8-M22X1,5R	8x1	M22X1,5	16,5	23	10	21	19	39,5	10
9512 10/7-M12X1,5R	10x1,5	M12X1,5	17,8	19,5	10	33,5	18	26,5	10
9512 10/7-M16X1,5R	10x1,5	M16X1,5	17,8	19,5	10	29,5	18	29	10
9512 10/7-M22X1,5R	10x1,5	M22X1,5	18,5	23	10	22,5	19	37	10
9512 10/7,5-M12X1,5R	10x1,25	M12X1,5	17,8	19,5	10	33,5	18	26,5	10
9512 10/7,5-M16X1,5R	10x1,25	M16X1,5	17,8	19,5	10	29,5	18	29	10
9512 10/7,5-M22X1,5R	10x1,25	M22X1,5	18,5	23	10	22,5	19	37	10
9512 10-M12X1,5R	10x1	M12X1,5	17,8	19,5	10	33,5	18	26,5	10
9512 10-M16X1,5R	10x1	M16X1,5	17,8	19,5	10	29,5	18	29	10
9512 10-M22X1,5R	10x1	M22X1,5	18,5	23	10	22,5	19	37	10
9512 12-M12X1,5R	12x1,5	M12X1,5	19,8	21,5	10	35,5	20	34	10
9512 12-M14X1,5R	12x1,5	M14X1,5	19,8	21,5	10	35	20	35,5	10
9512 12-M16X1,5R	12x1,5	M16X1,5	19,8	21,5	10	34	20	37	10
9512 12-M22X1,5R	12x1,5	M22X1,5	20,5	24	10	23	22	37	10
9512 15-M16X1,5R	15x1,5	M16X1,5	23,8	26,5	10	39	24	53,5	10
9512 15-M22X1,5R	15x1,5	M22X1,5	23,8	26,5	10	32	24	50,5	10
9512 16/12-M16X1,5R	16x2	M16X1,5	25	30	10	42,5	27	75	10
9512 16/12-M22X1,5R	16x2	M22X1,5	25	30	10	35	27	68,5	10
9512 18-M22X1,5R	18x2	M22X1,5	26,8	30	10	40	27	68	10

### Raccordi dritti con filetto maschio Mod. D6512

Modello fornito senza inserto



CARATTERISTICHE									
Mod.	A	D	F	G	H	L	SW	Peso (g)	Conf. (pz)
D6512 4-M10X1	4x1	M10X1	11,7	13,2	7	24,5	12	9	10

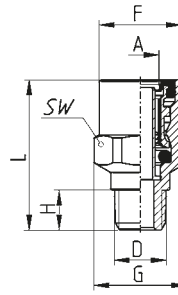
Condizioni generali di vendita disponibili sul sito [www.camozzi.com](http://www.camozzi.com).

Nel presente documento sono illustrati brevemente i prodotti offerti da Camozzi Automation alla data di pubblicazione del documento stesso.

Per una visione completa ed aggiornata della gamma produttiva di Camozzi Automation, Vi invitiamo a consultare il catalogo online sul sito <http://catalogue.camozzi.com/>.



## Raccordi dritti con filetto maschio Mod. 9510

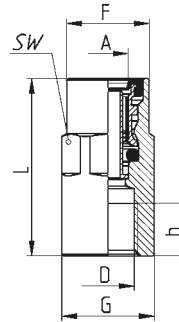


CARATTERISTICHE

Mod.	A	D	F	G	H	L	SW	Peso (g)	Conf. (pz)
9510 6-02	6x1	1/8 NPTF	13,8	15	8	24,5	14	16	10
9510 05-02	8x1	1/8 NPTF	16,5	18,5	8	30	17	27	10

SERIE 9000

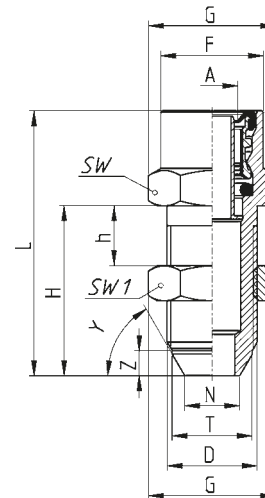
## Raccordi dritti con filetto femmina Mod. 9463



CARATTERISTICHE

Mod.	A	D	F	G	h	L	SW	Peso (g)	Conf. (pz)
9463 6-M12X1,5	6x1	M12X1,5	13,8	17	11	34	15	34	10
9463 6-M16X1,5	6x1	M16X1,5	15,3	21	10,5	34	19	51	10
9463 8-M10X1	8x1	M10X1	16,5	18,5	9	33	17	46	10
9463 8-M12X1,5	8x1	M12X1,5	16,5	18,5	10,5	35,5	17	51	10
9463 8-M16X1,5	8x1	M16X1,5	16,5	21	10,5	35,5	17	51	10

## Raccordi passaparete Mod. 9590



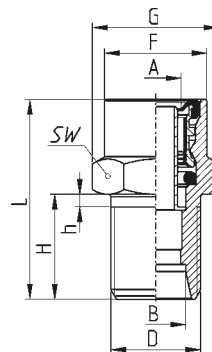
CARATTERISTICHE

Mod.	A	D	F	G	H	h	L	N	T	Y	Z	SW	SW1	Peso (g)	Conf. (pz)
9590 8-M18X1,5	8x1	M18X1,5	-	25,5	50	10	55,5	10,8	15,7	53	4	22	22	99,5	10
9590 12-M18X1,5	12x1,5	M18X1,5	20,5	25,5	34	4	53	11	16	60	5	22	22	83	10

## Raccordi passaparete con cono 24° Mod. 9590



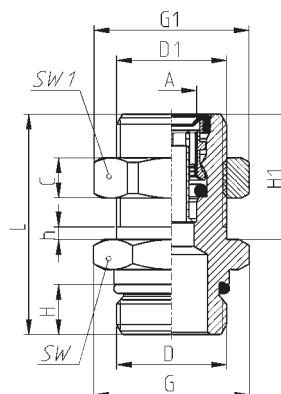
Fornito senza dado;  
Da combinare con D1593



CARATTERISTICHE											
Mod.	A	B	D	F	G	H	h	L	SW	Peso (g)	Conf. (pz)
9590 6-M14x1,5	6x1	8	M14X1,5	14,5	20	21	2,5	36	17	36	10
9590 8-M14x1,5	8x1	8	M14X1,5	16,5	20	21	2,5	43,5	17	46	10
9590 8-M16x1,5	8x1	10	M16X1,5	16,5	22	21	2,5	37	19	44	10
9590 12-M18x1,5-S06	12x1,5	12	M18X1,5	20,5	25,5	21	2,5	40	22	56	10

## Raccordi passaparete Mod. 9592

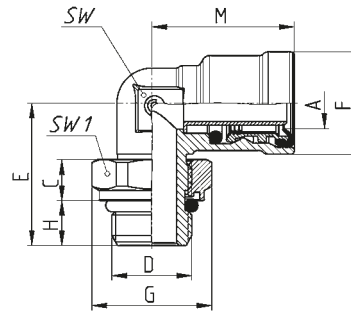
Novità



CARATTERISTICHE													
Mod.	A	D	D1	C	G	G1	L	H	h	SW	SW1	Peso (g)	Conf. (pz)
9592 8-M20X1,5-M16X1,5R	8x1	M16X1,5	M20X1,5	5	-	-	41	10	2,5	22	24	83	10
9592 10/7-M22X1,5-M22X1,5R	10x1,5	M22X1,5	M22X1,5	8	-	31	44	10	2,5	27	28	120	10
9592 12-M24X1,5-M16X1,5R	12x1,5	M16X1,5	M24X1,5	6	-	-	41	10	2,5	28	27	95	10

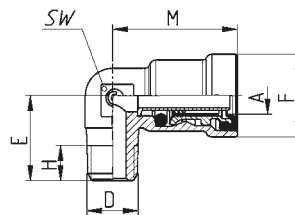
## Raccordi orientabili e fissi

### Raccordi a L orientabili Mod. 9502



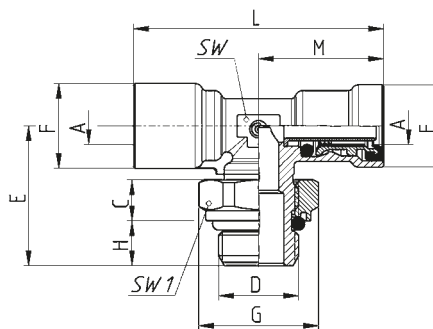
CARATTERISTICHE													
Mod.	A	C	D	E	F	G	H	M	SW	SW1	Peso (g)	Conf. (pz)	
9502 6-M10X1R	6x1	6	M10X1	22	14,5	16	7*	22,5	9	14	25	10	
9502 6-M12X1,5R	6x1	8,2	M12X1,5	25	14,5	19	9	22,5	9	17	34	10	
9502 6-M16X1,5R	6x1	8,2	M16X1,5	26	14,5	24	9	23	11	22	46,5	10	
9502 6-M22X1,5R	6x1	8,2	M22X1,5	29	14,5	30	9	23	11	27	60	10	
9502 8-M10X1R	8x1	6	M10X1	23	16,5	16	7*	25	11	14	30,5	10	
9502 8-M12X1,5R	8x1	8,2	M12X1,5	26	16,5	19	9	25	11	17	39,5	10	
9502 8-M14X1,5R	8x1	8,2	M14X1,5	26	16,5	21	9	25	11	19	40	10	
9502 8-M16X1,5R	8x1	8,2	M16X1,5	26	16,5	24	9	25	11	22	45,5	10	
9502 8-M22X1,5R	8x1	8,2	M22X1,5	29	16,5	30	9	25	11	27	60	10	
9502 8-1/8R	8x1	6	G1/8	23	16,5	16	7*	25	11	14	30,5	10	
9502 10/7-M12X1,5R	10x1,5	8,2	M12X1,5	27	18,5	19	9	27	13	17	48	10	
9502 10/7-M16X1,5R	10x1,5	8,2	M16X1,5	27,5	18,5	24	9	27	13	22	55,5	10	
9502 10/7-M22X1,5R	10x1,5	8,2	M22X1,5	29	18,5	30	9	27	13	27	69,3	10	
9502 10/7,5-M12X1,5R	10x1,25	8,2	M12X1,5	27	18,5	19	9	27	13	17	48	10	
9502 10/7,5-M16X1,5R	10x1,25	8,2	M16X1,5	27,5	18,5	24	9	27	13	22	55,5	10	
9502 10/7,5-M22X1,5R	10x1,25	8,2	M22X1,5	29	18,5	30	9	27	13	27	69,3	10	
9502 10-M12X1,5R	10x1	8,2	M12X1,5	27	18,5	19	9	27	13	17	47	10	
9502 10-M16X1,5R	10x1	8,2	M16X1,5	27,5	18,5	24	9	27	13	22	54	10	
9502 10-M22X1,5R	10x1	8,2	M22X1,5	29	18,5	30	9	27	13	27	68	10	
9502 12-M12X1,5R	12x1,5	8,2	M12X1,5	28,5	20,5	19	9	28,5	15	17	55,5	10	
9502 12-M16X1,5R	12x1,5	8,2	M16X1,5	28,5	20,5	24	9	28,5	15	22	59,5	10	
9502 12-M22X1,5R	12x1,5	8,2	M22X1,5	30	20,5	30	9	28,5	15	27	72,5	10	
9502 15-M16X1,5R	15x1,5	8,2	M16X1,5	31,5	24,5	24	9	34	18	22	91	10	
9502 15-M22X1,5R	15x1,5	8,2	M22X1,5	34	24,5	30	9	34	18	27	105	10	
9502 16/12-M16X1,5R	16x2	8,2	M16X1,5	33	25	24	9	35,5	21	22	114	10	
9502 16/12-M22X1,5R	16x2	8,2	M22X1,5	33	25	30	9	35,5	21	27	117,5	10	
9502 18-M22X1,5R	18x2	8,2	M22X1,5	33	27,5	30	9	35,5	21	27	115	10	

### Raccordi a L fissi Mod. 9500



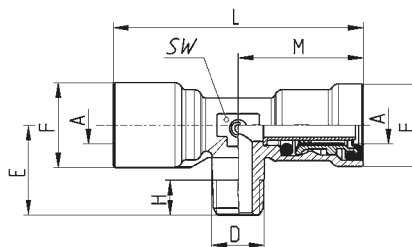
CARATTERISTICHE									
Mod.	A	D	E	F	H (min)	M	SW	Peso (g)	Conf. (pz)
9500 6-02	6x1	1/8 NPTF	17,5	14,5	8,5	21,5	9	18	10
9500 05-02	8x1	1/8 NPTF	17	16,5	7	25	11	23	10
9500 12-06	12x1,5	3/8 NPTF	24,5	20,5	10,5	28,5	15	46	10

**Raccordi a T orientabili Mod. 9412**



CARATTERISTICHE													
Mod.	A	C	D	E	F	G	H	L	M	SW	SW1	Peso (g)	Conf. (pz)
9412 6-M10X1R	6x1	6	M10X1	23	14,5	16	7	45	22,5	9	14	38	10
9412 6-M12X1,5R	6x1	8,2	M12X1,5	27,5	14,5	19	9	46	23	11	17	57	10
9412 6-M16X1,5R	6x1	8,2	M16X1,5	28	14,5	24	9	46	23	11	22	64,5	10
9412 6-M22X1,5R	6x1	8,2	M22X1,5	32	14,5	30	9	49	24,5	15	27	87	10
9412 8-M12X1,5R	8x1	8,2	M12X1,5	27,5	16,5	19	9	50	25	11	17	59,5	10
9412 8-M16X1,5R	8x1	8,2	M16X1,5	28	17	24	9	50	25	11	22	67	10
9412 8-M22X1,5R	8x1	8,2	M22X1,5	32	16,5	30	9	53	26,5	15	27	95,5	10
9412 10/7-M12X1,5R	10x1,5	8,2	M12X1,5	29	18,5	19	9	55	27,5	15	17	86	10
9412 10/7-M16X1,5R	10x1,5	8,2	M16X1,5	29	18,5	24	9	55	27,5	15	22	91	10
9412 10/7-M22X1,5R	10x1,5	8,2	M22X1,5	32	18,5	30	9	55	27,5	15	27	103	10
9412 10-M12X1,5R	10x1	8,2	M12X1,5	29	18,5	19	9	55	27,5	15	17	83	10
9412 10-M16X1,5R	10x1	8,2	M16X1,5	29	18,5	24	9	55	27,5	15	22	88	10
9412 10-M22X1,5R	10x1	8,2	M22X1,5	32	18,5	30	9	55	27,5	15	27	100,5	10
9412 12-M12X1,5R	12x1,5	8,2	M12X1,5	29	20,5	19	9	57	28,5	15	17	77	10
9412 12-M16X1,5R	12x1,5	8,2	M16X1,5	29	20,5	24	9	57	28,5	15	22	83	10
9412 12-M22X1,5R	12x1,5	8,2	M22X1,5	32	20,5	30	9	57	28,5	15	27	95,5	10
9412 15-M16X1,5R	15x1,5	8,2	M16X1,5	33,5	24,5	24	9	68	34	18	22	129,5	10
9412 15-M22X1,5R	15x1,5	8,2	M22X1,5	34	24,5	30	9	68	34	18	27	140,5	10

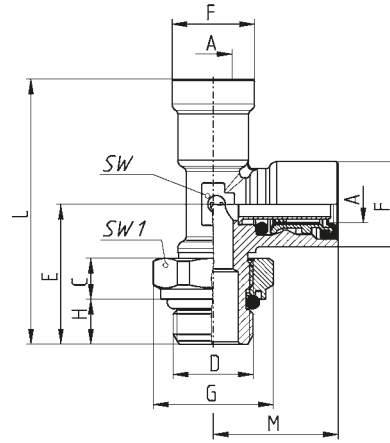
**Raccordi a T fissi Mod. 9410**



CARATTERISTICHE										
Mod.	A	D	E	F	H	L	M	SW1	Peso (g)	Conf. (pz)
9410 6-02	6x1	1/8 NPTF	17,5	14,5	7	45	22,5	9	30,5	10
9410 05-02	8x1	1/8 NPTF	18	17	7	50	25	11	42	10

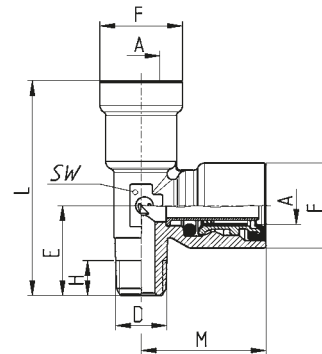
Condizioni generali di vendita disponibili sul sito [www.camozzi.com](http://www.camozzi.com).  
 Nel presente documento sono illustrati brevemente i prodotti offerti da Camozzi Automation alla data di pubblicazione del documento stesso.  
 Per una visione completa ed aggiornata della gamma produttiva di Camozzi Automation, Vi invitiamo a consultare il catalogo online sul sito <http://catalogue.camozzi.com/>.

## Raccordi a T orientabili Mod. 9422



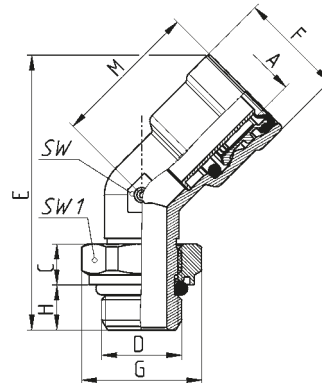
CARATTERISTICHE													
Mod.	A	C	D	E	F	G	H	L	M	SW	SW1	Peso (g)	Conf. (pz)
9422 6-M10X1R	6x1	6	M10X1	23	14,5	16	7	45,5	22,5	9	14	37,5	10
9422 6-M12X1,5R	6x1	8,2	M12X1,5	27,5	14,5	19	9	50,5	23	11	17	57	10
9422 6-M16X1,5R	6x1	8,2	M16X1,5	28	14,5	24	9	51	23	11	22	63,5	10
9422 8-M12X1,5R	8x1	8,2	M12X1,5	27,5	17	19	9	52,5	25	11	17	59,5	10
9422 8-M16X1,5R	8x1	8,2	M16X1,5	28	17	24	9	53	25	11	22	67	10
9422 8-M22X1,5R	8x1	8,2	M22X1,5	32	16,5	30	9	58,5	26,5	15	27	95	10
9422 10-M16X1,5R	10x1	8,2	M16X1,5	29	18,5	24	9	56,5	27,5	15	22	88	10
9422 10-M22X1,5R	10x1	8,2	M22X1,5	32	18,5	30	9	59,5	27,5	15	27	100	10
9422 12-M16X1,5R	12x1,5	8,2	M16X1,5	29	20,5	24	9	57,5	28,5	15	22	83	10
9422 12-M22X1,5R	12x1,5	8,2	M22X1,5	32	20,5	30	9	60,5	28,5	15	27	99,5	10

## Raccordi a T fissi Mod. 9420



CARATTERISTICHE											
Mod.	A	D	E	F	H	L	M	SW	Peso (g)	Conf. (pz)	
9420 6-02	6x1	1/8 NPTF	17,5	14,5	7	40	22,5	9	30	10	
9420 05-02	8x1	1/8 NPTF	18	17	7	43	25	11	42	10	

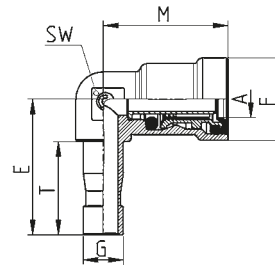
## Raccordi a 135° orientabili Mod. 9102



CARATTERISTICHE												
Mod.	A	C	D	E	F	G	H	M	SW	SW1	Peso (g)	Conf. (pz)
9102 12-M16X1,5R	12x1,5	8,2	M16X1,5	54,9	21,3	24	9	29,5	15	22	64	10

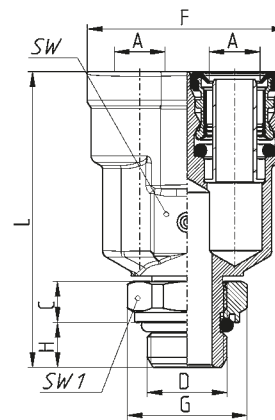


## Raccordi a L Mod. 9555



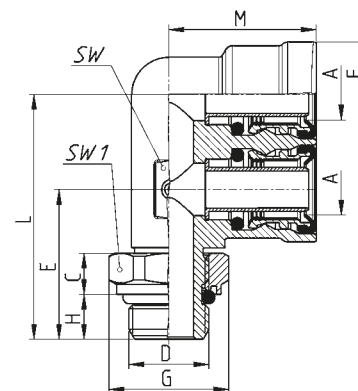
CARATTERISTICHE									
Mod.	A	G	T	E	F	M	SW	Peso (g)	Conf. (pz)
9555 6-6	6x1	6	16,9	25	14,5	22,5	9	17	10
9555 8-8	8x1	8	18,7	27,2	16,5	25	11	23	10
9555 12-12	12x1,5	12	20,7	32,2	21	29,5	15	45	10

## Raccordi a Y orientabili Mod. 9450



CARATTERISTICHE											
Mod.	A	C	D	F	G	H	L	SW	SW1	Peso (g)	Conf. (pz)
9450 8-M16X1,5R	8x1	8,2	M16X1,5	31,5	24	9	49,3	14	22	71,5	10
9450 12-M16X1,5R	12x1,5	8,2	M16X1,5	40	24	9	59,2	20	22	130,5	10
9450 12-M22X1,5R	12x1,5	8,2	M22X1,5	40	30	9	59,2	20	27	153	10

## Raccordi a F orientabili Mod. 9402



CARATTERISTICHE													
Mod.	A	C	D	E	F	G	H	L	M	SW	SW1	Peso (g)	Conf. (pz)
9402 8-M16X1,5R	8x1	8,2	M16X1,5	30	21	24	9	49	27,5	15	22	130	10
9402 8-M22X1,5R	8x1	8,2	M22X1,5	30	21	30	9	49	27,2	15	27	138	10
9402 12-M16X1,5R	12x1,5	8,2	M16X1,5	30	21	24	9	49	29,5	15	22	114,5	10
9402 12-M22X1,5R	12x1,5	8,2	M22X1,5	30	21	30	9	49	29,5	15	27	114,5	10

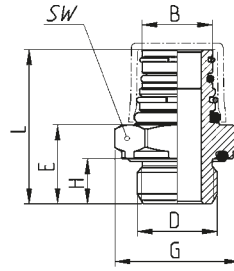
Condizioni generali di vendita disponibili sul sito [www.camozzi.com](http://www.camozzi.com).

Nel presente documento sono illustrati brevemente i prodotti offerti da Camozzi Automation alla data di pubblicazione del documento stesso.

Per una visione completa ed aggiornata della gamma produttiva di Camozzi Automation, Vi invitiamo a consultare il catalogo online sul sito <http://catalogue.camozzi.com/>.

## Raccordi Girevoli

### Dadi girevoli Mod. D2912



CARATTERISTICHE										
Mod.	B	D	E	G	H	L	SW	Peso (g)	Conf. (pz)	
D2912 C1-M10X1B	C1	M10X1	14,3	18,5	8	29,3	17	22	10	
D2912 C1-M12X1,5B	C1	M12X1,5	14,5	20	9	29,5	18	22,5	10	
D2912 C1-M14X1,5B	C1	M14X1,5	14,5	22	9	29,5	20	25	10	
D2912 C1-M16X1,5B/1*	C1	M16X1,5	15,8	25	9	30,8	22	34	10	
D2912 C1-M18x1,5B/1*	C1	M18x1,5	15,8	27	9	30,8	24	40	10	
D2912 C1-M22X1,5B/1*	C1	M22X1,5	16,3	32	9	31,3	28	48	10	
D2912 C1-1/4	C1	G1/4	14,5	18,5	7	29,5	17	26,5	10	

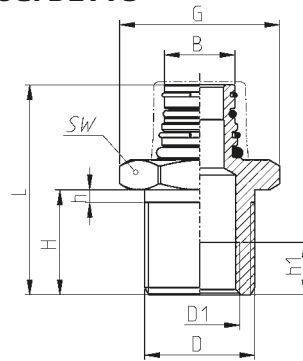
\* da usare con l'anello anti-rotazione Serie 9707; verifica colonna SW.

### Dadi girevoli passaparete con filetto femmina Mod. D2993

Novità



Fornito senza dado;  
Da combinare con D1593



CARATTERISTICHE											
Mod.	B	D	D1	G	H	h	h1	L	SW	Peso (g)	Conf. (pz)
D2993 C1-M16X1,5-M22X1,5/1*	C1	M22X1,5	M16X1,5	32	21	2,5	10,5	42	28	75	10

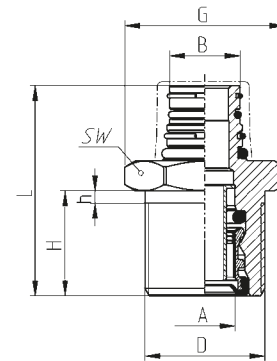
\* da usare con l'anello anti-rotazione Serie 9707; verifica colonna SW.

### Dadi girevoli passaparete con attacco tubo Mod. 9919

Novità



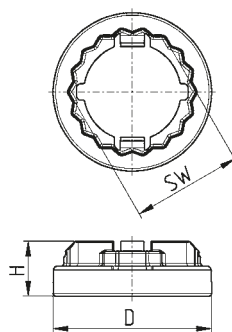
Fornito senza dado;  
Da combinare con D1593



CARATTERISTICHE										
Mod.	A	B	D	G	H	h	L	SW	Peso (g)	Conf. (pz)
9919 C1-8-M20X1,5/1*	8x1	C1	M20X1,5	25	21	2,5	42	22	71	10
9919 C1-12-M24X1,5/1*	12x1,5	C1	M24X1,5	32	21	2,5	42	28	90	10

\* da usare con l'anello anti-rotazione Serie 9707; verifica colonna SW.

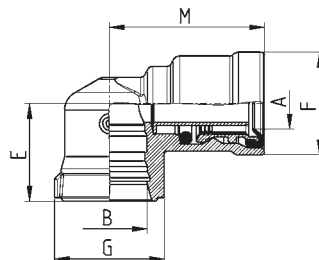
### ■ Anello anti-rotazione Mod. 9707



CARATTERISTICHE					
Mod.	H	D	SW	Peso (g)	Conf. (pz)
9707 22-C1	11	31,7	22	4	10
9707 24-C1	11	31,7	24	4	10
9707 28-C1	11	35,7	28	5	10

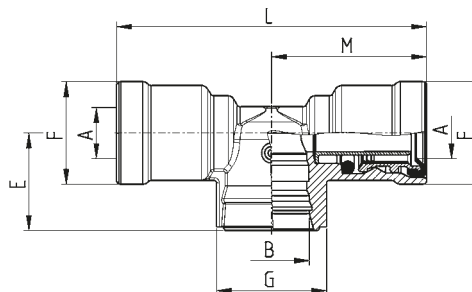
Usable with Mod. D2912, D2993, 9919; verifica colonna SW.

### ■ Raccordi a L girevoli Mod. 9520



CARATTERISTICHE								
Mod.	A	B	E	F	G	M	Peso (g)	Conf. (pz)
9520 6-C1	6x1	C1	19,5	14,5	22	26	32	10
9520 8-C1	8x1	C1	19,5	16,5	22	28	32	10
9520 10/7-C1	10x1,5	C1	19,5	18,5	22	30	42	10
9520 10/7,5-C1	10x1,25	C1	19,5	18,5	22	30	42	10
9520 10-C1	10x1	C1	19,5	18,5	22	30	42	10
9520 12-C1	12x1,5	C1	19,5	20,5	22	31	42	10
9520 15-C1	15x1,5	C1	21,5	24	22	34	62	10
9520 16/12-C1	16x2	C1	21,5	24	22	34	62	10

### ■ Raccordi a T girevoli Mod. 9430



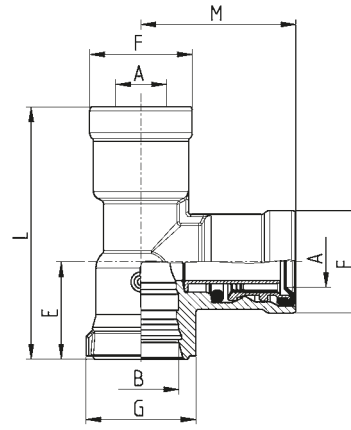
CARATTERISTICHE									
Mod.	A	B	E	F	G	L	M	Peso (g)	Conf. (pz)
9430 6-C1	6x1	C1	19,5	14,5	22	4	2	46	10
9430 8-C1	8x1	C1	19,5	16,5	22	56	28	46	10
9430 10/7-C1	10x1,5	C1	19,5	18,5	22	60	30	64	10
9430 10-C1	10x1	C1	19,5	18,5	22	60	30	64	10
9430 12-C1	12x1,5	C1	19,5	20,5	22	62	31	64	10
9430 15-C1	15x1,5	C1	21,5	24	22	68	34	101	10

Condizioni generali di vendita disponibili sul sito [www.camozzi.com](http://www.camozzi.com).

Nel presente documento sono illustrati brevemente i prodotti offerti da Camozzi Automation alla data di pubblicazione del documento stesso.

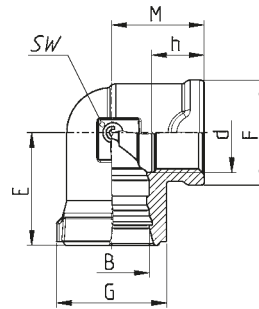
Per una visione completa ed aggiornata della gamma produttiva di Camozzi Automation, Vi invitiamo a consultare il catalogo online sul sito <http://catalogue.camozzi.com/>.

**Raccordi a T girevoli Mod. 9440**



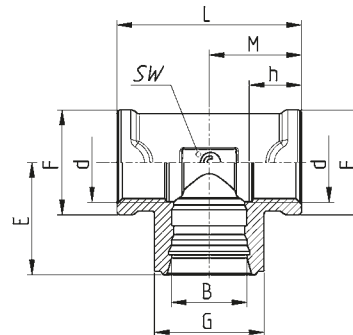
CARATTERISTICHE									
Mod.	A	B	E	F	G	L	M	Peso (g)	Conf. (pz)
9440 6-C1	6x1	C1	19,5	14,5	22	45,5	26	47	10
9440 8-C1	8x1	C1	19,5	16,5	22	47,5	28	47	10
9440 10/7-C1	10x1,5	C1	19,5	18,5	22	49,5	30	67	10
9440 10-C1	10x1	C1	19,5	18,5	22	49,5	30	67	10
9440 12-C1	12x1,5	C1	19,5	20,5	22	50,5	31	67	10
9440 15-C1	15x1,5	C1	21,5	24	22	55,5	34	100	10

**Adattatori a L girevoli Mod. D2220**



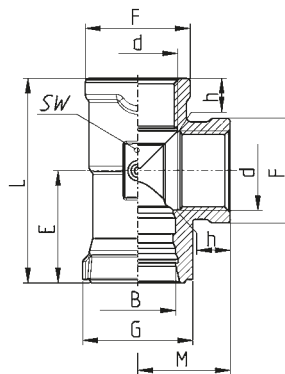
CARATTERISTICHE										
Mod.	d	B	E	F	G	h (min)	M	SW	Peso (g)	Conf. (pz)
D2220 M12X1,5-C1	M12X1,5	C1	22,5	21	22	10,5	18,5	20	50	10
D2220 M16X1,5-C1	M16X1,5	C1	22,5	21	22	10,5	18,5	20	39	10

**Adattatori a T girevoli Mod. D2260**



CARATTERISTICHE											
Mod.	d	B	E	F	G	h (min)	L	M	SW	Peso (g)	Conf. (pz)
D2260 M12X1,5-C1	M12X1,5	C1	22,5	21	22	10,5	37	18,5	20	73	10
D2260 M16X1,5-C1	M16X1,5	C1	22,5	21	22	10,5	37	18,5	20	52	10

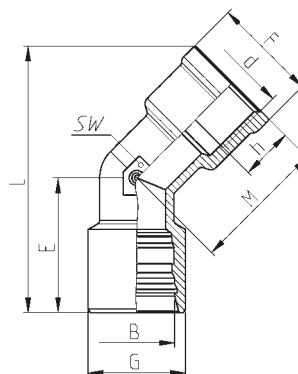
## Adattatori a T girevoli Mod. D2270



CARATTERISTICHE											
Mod.	d	B	E	F	G	h (min)	L	M	SW	Peso (g)	Conf. (pz)
D2270 M12X1,5-C1	M12X1,5	C1	22,5	21	22	10,5	41	18,5	20	73	10
D2270 M16X1,5-C1	M16X1,5	C1	22,5	21	22	10,5	41	18,5	20	52	10

## Adattatori a 135° girevoli Mod. D2210

Novità



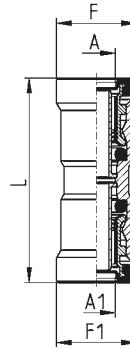
CARATTERISTICHE											
Mod.	d	B	E	F	G	h (min)	L	M	SW	Peso (g)	Conf. (pz)
D2210 M16X1,5-C1	M16X1,5	C1	28	21	19,5	10,5	53	28	20	50	10

Non compatibile con anello anti-rotazione Mod. 9707



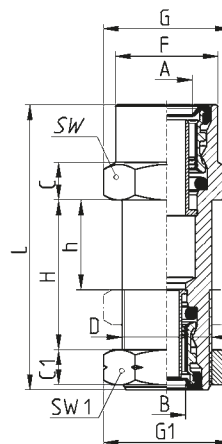
## Connettori in linea

### Connettori dritti Mod. 9580



CARATTERISTICHE							
Mod.	A	A1	F	F1	L	Peso (g)	Conf. (pz)
9580 6	6x1	6x1	14	14	37,5	21	10
9580 8	8x1	8x1	16	16	41	27	10
9580 10/7	10x1,5	10x1,5	18	18	44	34	10
9580 10/7,5	10x1,25	10x1,25	18	18	44	34	10
9580 10	10x1	10x1	18	18	44	33	10
9580 12	12x1,5	12x1,5	20	20	45,5	43	10
9580 12-8	12x1,5	8x1	20	16	44	37	10
9580 15	15x1,5	15x1,5	24	24	52	87	10
9580 16/12	16x2	16x2	25	25	58	100	10
9580 18	18x2	18x2	27	27	57	109	10

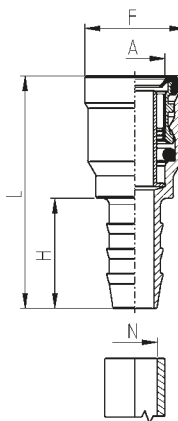
### Connettori passaparete Mod. 9592



CARATTERISTICHE															
Mod.	A	B	C	C1	D	F	G	G1	H	h	L	SW	SW1	Peso (g)	Conf. (pz)
9592 6-6-M18X1,5	6X1	6X1	6	7	M18X1,5	14,5	23	25,5	9	2,5	37,5	20	22	64	10
9592 8-8-M18X1,5	8X1	8X1	6	7	M18X1,5	16,5	25,5	25,5	9	2,5	41	22	22	64	10
9592 8-8-M20X1,5	8X1	8X1	6	5	M20X1,5	18,5	25,5	27,5	11	2,5	41	22	24	82	10
9592 12-8-M18X1,5	12X1,5	8X1	6	7	M18X1,5	20,5	25,5	25,5	9	2,5	44	22	22	79	10
9592 12-12-M24X1,5	12X1,5	12X1,5	7,5	6	M24X1,5	20,5	31	32,5	10	2,5	46	27	28	113	10
9592 15-15-M28X1,5	15X1,5	15X1,5	7	6	M28X1,5	25	34,5	37	13	2,5	52	30	32	158	10

## Connettori portagomma Mod. 9851

Novità

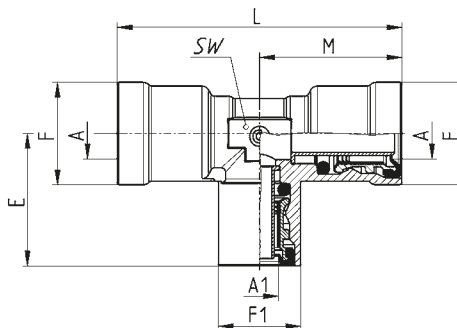


CARATTERISTICHE

Mod.	A	N	F	H	L	Peso (g)	Conf. (pz)
9851 8-6	8x1	6	16	16	38	17,5	10
9851 12-9	12x1,5	9	20	20	46,5	30	10

Profilo portagomma conforme a DIN 73377 | 9851 8-6 permette di connettere tubi 8x1 fino a 9x1,5

## Connettori a T Mod. 9540

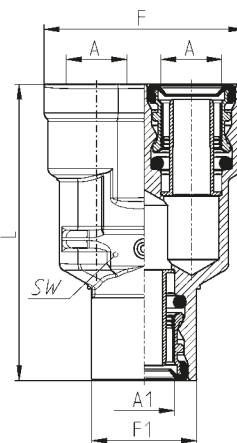


CARATTERISTICHE

Mod.	A	A1	E	F	F1	L	M	SW	Peso (g)	Conf. (pz)
9540 6	6x1	6x1	22,5	14,5	14,5	45	22,5	9	35,5	10
9540 8	8x1	8x1	25	17	17	50	25	11	53	10
9540 10/7	10x1,5	10x1,5	27,5	18,5	18,5	55	27,5	15	84	10
9540 10	10x1	10x1	27,5	18,5	18,5	55	27,5	15	81	10
9540 12	12x1,5	12x1,5	28,5	20,5	20,5	57	28,5	15	73,5	10
9540 15	15x1,5	15x1,5	34	24,5	24,5	68	34	18	129	10
9540 16/12	16x2	16x2	37	25,5	25,5	74	37	19	138	10
9540 8-8-6	8x1	6x1	23	17	14,5	50	25	11	50	10
9540 12-12-8	12x1,5	8x1	26,5	20,5	16,5	57	28,5	15	72	10

## Connettori a Y Mod. 9560

Novità



CARATTERISTICHE

Mod.	A	A1	F	F1	L	SW	Peso (g)	Conf. (pz)
9560 8	8x1	8x1	31,5	16,5	48,3	14	61	10
9560 12	12x1,5	12x1,5	40	21	59,2	14	130	10

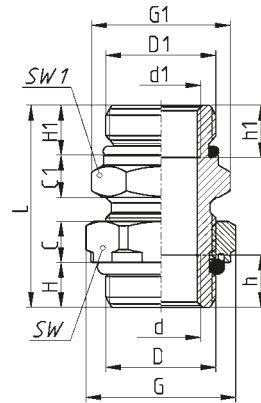
Condizioni generali di vendita disponibili sul sito [www.camozzi.com](http://www.camozzi.com).

Nel presente documento sono illustrati brevemente i prodotti offerti da Camozzi Automation alla data di pubblicazione del documento stesso.

Per una visione completa ed aggiornata della gamma produttiva di Camozzi Automation, Vi invitiamo a consultare il catalogo online sul sito <http://catalogue.camozzi.com/>.

# Adattatori e Valvole

## Connettori passaparete Mod. D2502 e D2512



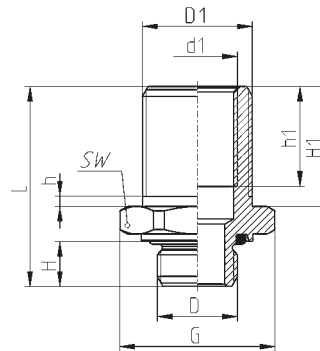
**CARATTERISTICHE**

Mod.	D	D1	d	d1	C	C1	G	G1	H	H1	h	h1	L	SW	SW1	Peso (g)	Conf. (pz)
D2502 M22X1,5R-M22X1,5R-M16X1,5-L=39	M22X1,5	M22X1,5	M16X1,5	M16X1,5	8,2	8,5	30	28	9	10	10,5	10,5	40,5	27	24	79,5	10
D2502 M22X1,5R-M22X1,5R	M22X1,5	M22X1,5	-	-	8,2	8,5	30	28	9	10	-	-	40,5	27	24	84	10
D2512 M22X1,5R-M16X1,5R	M22X1,5	M16X1,5	M16X1,5	M10X1	8,2	8,5	30	25,5	9	10	10,5	-	49,5	27	22	88	10

## Adattatori passaparete Mod. D2592

Novità

Fornito senza dado;  
Da combinare con D1593



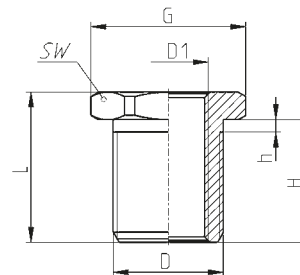
**CARATTERISTICHE**

Mod.	D	D1	d1	G	H	H1	h	h1	L	SW	Peso (g)	Conf. (pz)
D2592 M10X1-M16x1,5B-M16X1,5	M16x1,5	M16x1,5	M10x1	24	9	20	2	34,5	34,5	22	43	10
D2592 M16X1,5-M16x1,5B-M22X1,5	M16x1,5	M22x1,5	M16x1,5	31	9	24	2	20	40	28	72	10
D2592 M16X1,5-M22x1,5B-M22X1,5	M22x1,5	M22x1,5	M16x1,5	31	9	24	2	39	39	28	75	10

## Riduttori passaparete Mod. D2593

Novità

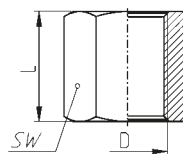
Fornito senza dado;  
Da combinare con D1593



**CARATTERISTICHE**

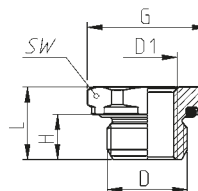
Mod.	D	D1	G	h	H	L	SW	Peso (g)	Conf. (pz)
D2593 M12x1,5-M18x1,5	M18x1,5	M12x1,5	25	24,5	2,5	30	22	45	10
D2593 M16X1,5-M22x1,5	M22x1,5	M16x1,5	31	24,5	2,5	30	28	62	10
D2593 M22X1,5-M28x1,5	M28x1,5	M22x1,5	35	24,5	2,5	30	32	80	10

## Giunzioni Mod. D2543



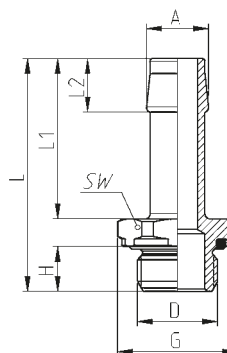
CARATTERISTICHE					
Mod.	D	L	SW	Peso (g)	Conf. (pz)
D2543 M10X1/1	M10x1	22	18	39	10
D2543 M12X1,5/1	M12x1,5	22	18	35	10
D2543 M16X1,5/1	M16x1,5	22	22	45	10
D2543 M22X1,5/1	M22x1,5	26	28	75	10

## Riduzioni Mod. D2532



CARATTERISTICHE								
Mod.	D	D1	G	H	L	SW	Peso (g)	Conf. (pz)
D2532 M12X1,5-M16X1,5B	M16x1,5	M12x1,5	24	9	14,5	22	19,5	10
D2532 M12X1,5-M22X1,5B	M22x1,5	M12x1,5	31	9	15	28	45	10
D2532 M14X1,5-M16X1,5B	M16x1,5	M14x1,5	24	9	24	22	19,5	10
D2532 M16X1,5-M22X1,5B	M22x1,5	M16x1,5	31	9	15	28	34	10

## Portagomma Mod. D2602



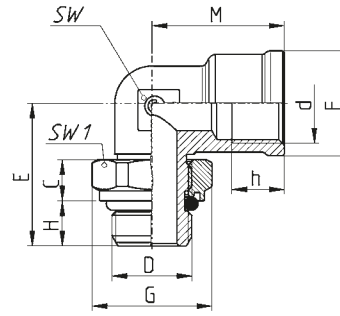
CARATTERISTICHE										
Mod.	A	D	G	H	L	L1	L2	SW	Peso (g)	Conf. (pz)
D2602 10-M16X1,5B	11,3	M16x1,5	24	9	46,5	32	10,2	22	31,5	10
D2602 10-M22X1,5B	11,3	M22x1,5	31	9	47	32	10,2	28	47	10
D2602 11-M16X1,5B	12,4	M16x1,5	24	9	46,5	32	10,7	22	32,5	10
D2602 11-M22X1,5B	12,4	M22x1,5	31	9	47	32	10,7	28	48,5	10
D2602 12-M16X1,5B	13,4	M16x1,5	24	9	46,5	32	10,7	22	34	10
D2602 12-M22X1,5B	13,4	M22x1,5	31	9	47	32	10,7	28	50	10
D2602 13-M16X1,5B	14,3	M16x1,5	24	9	49,5	35	10,2	22	36	10
D2602 13-M22X1,5B	14,3	M22x1,5	31	9	50	35	10,2	28	51,5	10

Condizioni generali di vendita disponibili sul sito [www.camozzi.com](http://www.camozzi.com).

Nel presente documento sono illustrati brevemente i prodotti offerti da Camozzi Automation alla data di pubblicazione del documento stesso.

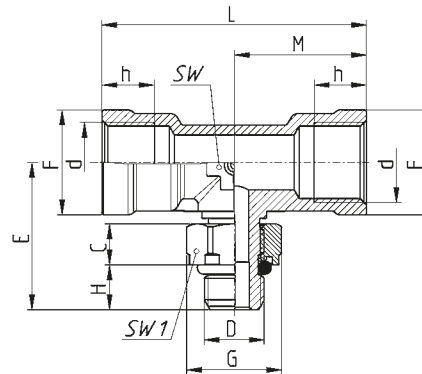
Per una visione completa ed aggiornata della gamma produttiva di Camozzi Automation, Vi invitiamo a consultare il catalogo online sul sito <http://catalogue.camozzi.com/>.

## Adattatori a L orientabili Mod. D2022



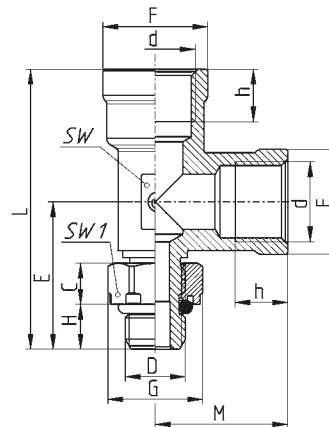
CARATTERISTICHE													
Mod.	d	D	C	E	F	G	H	h	M	SW	SW1	Peso (g)	Conf. (pz)
D2022 M16X1,5-M16X1,5R	M16X1,5	M16X1,5	8,2	28,5	21	24	9	10,5	26,5	15	22	60,5	10
D2022 M16X1,5-M22X1,5R	M16X1,5	M22X1,5	8,2	30	21	30	9	10,5	26,5	15	27	71	10
D2022 M22X1,5-M22X1,5R	M22X1,5	M22X1,5	8,2	33	27	30	9	11	22	24	27	88	10

## Adattatori a T orientabili Mod. D2062



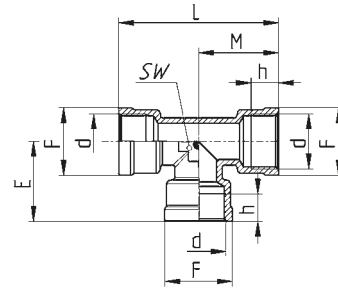
CARATTERISTICHE														
Mod.	d	D	C	E	F	G	H	h	L	M	SW	SW1	Peso (g)	Conf. (pz)
D2062 M16X1,5-M12X1,5R/1	M16X1,5	M12X1,5	8,2	29,5	21	19	9	10,5	53	26,5	15	17	77	10
D2062 M16X1,5-M16X1,5R	M16X1,5	M16X1,5	8,2	30	21	24	9	12,5	37	18,5	20	22	70	10
D2062 M16X1,5-M22X1,5R	M16X1,5	M22X1,5	8,2	32	21	30	9	10,5	37	18,5	20	27	84,5	10
D2062 M22X1,5-M22X1,5R/1	M22X1,5	M22X1,5	8,2	33	27	30	9	11	44	32	26	27	122	10

## Adattatori a T orientabili Mod. D2072



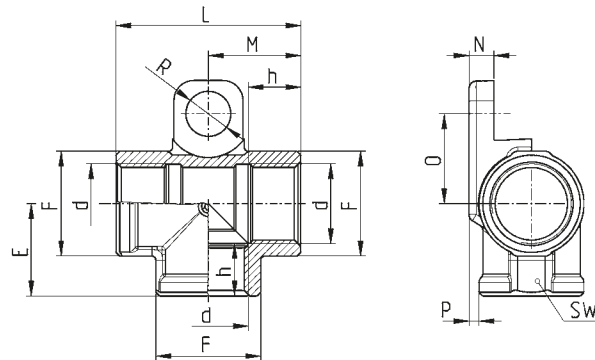
CARATTERISTICHE														
Mod.	d	D	C	E	F	G	H	h	L	M	SW	SW1	Peso (g)	Conf. (pz)
D2072 M16X1,5-M12X1,5R/1	M16X1,5	M12X1,5	8,2	30	21	19	9	10,5	48,5	18,5	20	17	70	10
D2072 M16X1,5-M16X1,5R	M16X1,5	M16X1,5	8,2	30	21	24	9	10	48,5	18,5	20	22	70	10
D2072 M16X1,5-M22X1,5R	M16X1,5	M22X1,5	8,2	32	21	30	9	10	50,5	18,5	20	27	82	10
D2072 M22X1,5-M22X1,5R/1	M22X1,5	M22X1,5	8,2	33,5	27	30	9	11	55,5	22	26	27	116	10

### Adattatori a T fissi Mod. D2003



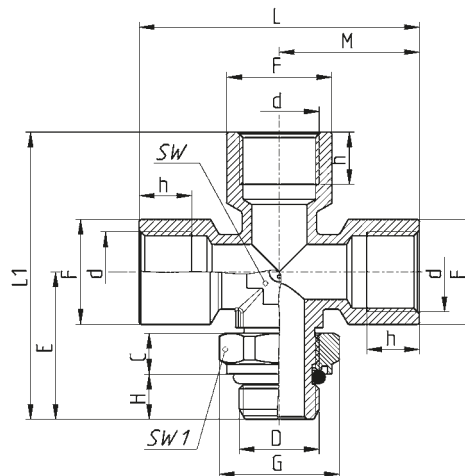
CARATTERISTICHE										
Mod.	d	E	F	h	M	L	SW	Peso (g)	Conf. (pz)	
D2003 M16X1,5	M16X1,5	18,5	21	10	18,5	37	20	53	10	
D2003 M22X1,5/1	M22X1,5	22	27	11	22	44	26	85	10	

### Adattatori a T fissi Mod. D2003...S01



CARATTERISTICHE														
Mod.	d	E	F	h	M	L	N	O	P	R	SW	Peso (g)	Conf. (pz)	
D2003 M16X1,5-S01	M16X1,5	18,5	21	10,5	18,5	37	5	18	2	9	21	68	10	

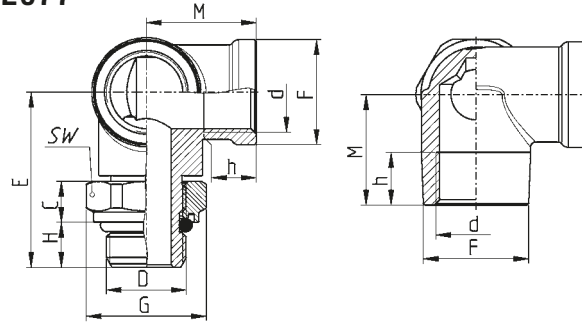
### Adattatori a croce orientabili Mod. D2032



CARATTERISTICHE															
Mod.	d	D	C	E	F	G	H	h	L	L1	M	SW	SW1	Peso (g)	Conf. (pz)
D2032 M16X1,5-M16X1,5R	M16X1,5	M16X1,5	8,2	29,5	21	24	9	10,5	56	57,5	28	16	22	110,5	10
D2032 M16X1,5-M22X1,5R	M16X1,5	M22X1,5	8,2	30	21	30	9	10,5	56	58	28	16	27	137	10

Condizioni generali di vendita disponibili sul sito [www.camozzi.com](http://www.camozzi.com).  
 Nel presente documento sono illustrati brevemente i prodotti offerti da Camozzi Automation alla data di pubblicazione del documento stesso.  
 Per una visione completa ed aggiornata della gamma produttiva di Camozzi Automation, Vi invitiamo a consultare il catalogo online sul sito <http://catalogue.camozzi.com/>.

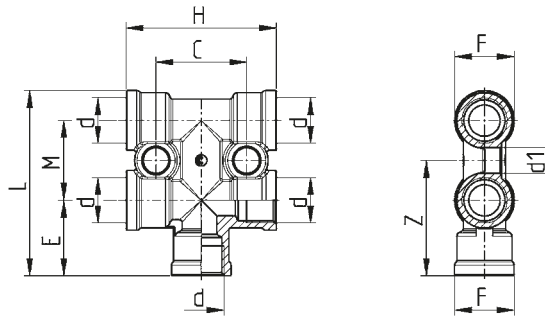
## I Adattatori a gomito orientabili Mod. D2077



### CARATTERISTICHE

Mod.	D	d	C	E	F	G	H	h	M	SW	Peso (g)	Conf. (pz)
D2077 M16X1,5-M16X1,5R	M16X1,5	M16X1,5	8,2	35	21	24	9	10,5	22	22	94,5	10
D2077 M16X1,5-M22X1,5R	M22X1,5	M16X1,5	8,2	35,5	21	30	9	10,5	22	27	98	10

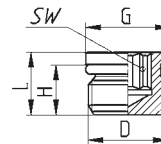
## I Adattatori multipli Mod. D3043



### CARATTERISTICHE

Mod.	d	d1	C	E	M	L	H	F	Z	Peso (g)	Conf. (pz)
D3043 M16X1,5-2D-M16X1,5-S01	M16X1,5	9	32	26,5	28	65	53	21	40,5	147	10

## I Tappi Mod. D2612

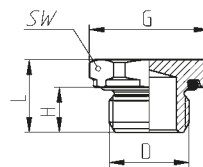


### CARATTERISTICHE

Mod.	D	H	L	G	SW	Peso (g)	Conf. (pz)
D2612 M12X1,5R	M12X1,5	10	12	13	6	6,5	10
D2612 M16X1,5R	M16X1,5	10	12,5	17	8	15	10
D2612 M22X1,5R	M22X1,5	10	13	23	12	26	10

## I Tappi (con chiave esterna) Mod. D2612

Novità

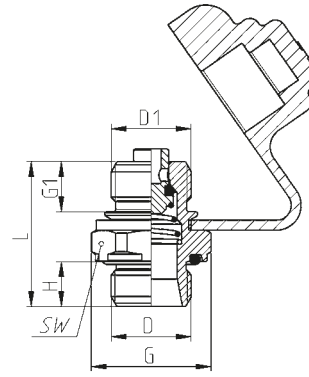


### CARATTERISTICHE

Mod.	D	H	L	G	SW	Peso (g)	Conf. (pz)
D2612 M10x1B	M10x1	8	13	18	16	12	10
D2612 M12X1,5B	M12X1,5	9	14,5	20	18	15	10
D2612 M16X1,5B	M16X1,5	9	14,5	24	22	25	10
D2612 M22X1,5B	M22X1,5	9	15	31	28	37	10

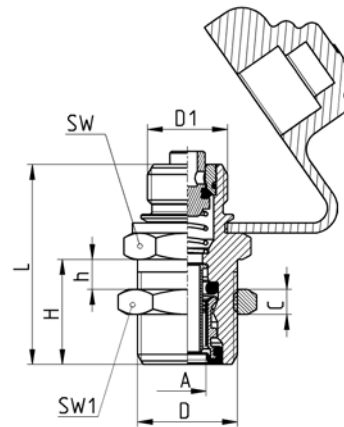


**Valvole di test point Mod. VPC2**



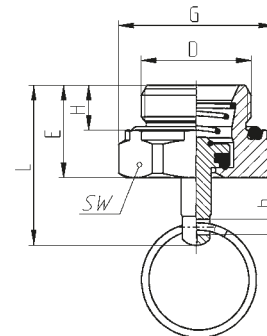
CARATTERISTICHE									
Mod.	D	D1	H	G	G1	L	SW	Peso (g)	Conf. (pz)
VPC2 M16X1,5B-M16X1,5	M16X1,5	M16X1,5	9	9	10	29	22	43	10
VPC2 M22X1,5B-M16X1,5	M22X1,5	M16X1,5	9	9	10	29	28	60	10

**Valvole di test point con passaparete Mod. VPC2**



CARATTERISTICHE											
Mod.	A	D	D1	C	H	h	L	SW	SW1	Peso (g)	Conf. (pz)
VPC2 M16X1,5-8-M18X1,5	8X1	M18X1,5	M16X1,5	5,5	21	2,5	40	20	22	61	10
VPC2 M16X1,5-8-M20X1,5	8X1	M20X1,5	M16X1,5	5	21	2,5	40	22	24	71	10

**Valvole di scarico Mod. VDC2**



CARATTERISTICHE									
Mod.	D	h	E	G	H	L	SW	Peso (g)	Conf. (pz)
VDC2 M22X1,5B	M22X1,5	3,2	18,5	31	9	32,1	28	29	10
VDC2 M22X1,5B/1	M22X1,5	3,2	18,5	31	9	32,1	28	29	10

/1: valvola di scarico con anello

## Valvole per gonfiaggio pneumatici Mod. V604



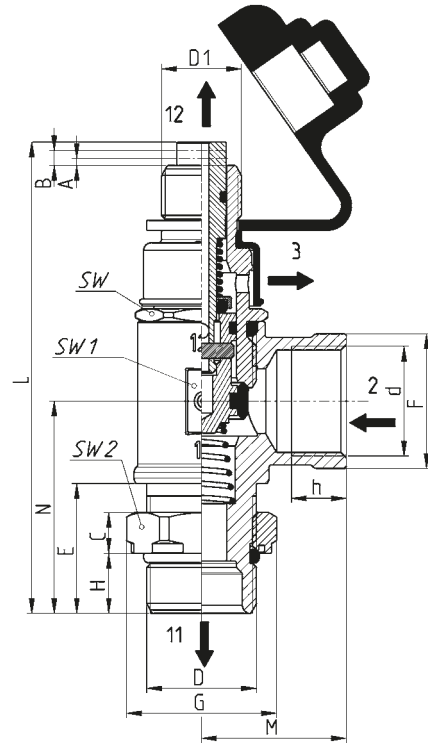
A = pos. stelo per gonfiaggio pneumatici  
B = pos. stelo per riempimento serbatoio  
tramite presa per gonfiaggio pneumatici

2 = alimentazione di energia  
3 = scarico  
11, 12 = portata di energia

Portata 2 ÷ 11 bar  
a 6 bar ΔP 1: 1620 l/min

Portata 2 ÷ 12 bar  
a 6 bar senza interruzioni: 400 l/min

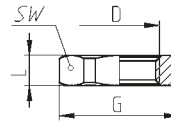
Pressione di sicurezza: 10 bar  
Q = 100 l/min; 8 bar Q = 0 l/min



CARATTERISTICHE																		
Mod.	C	D	D1	d	E	F	G	H	h	L	M	N	SW	SW1	SW2	Peso (g)	Conf. (pz)	
V604 M22x1,5R	8,2	M22x1,5	M16x1,5	M22x1,5	26	27	30	12	11	94,4	29	42,5	24	27	27	253	2	

## Dadi passaparete Mod. D1593

Novità



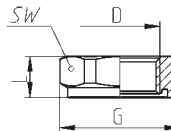
CARATTERISTICHE						
Mod.	D	G	L	SW	Peso (g)	Conf. (pz)
D1593 M16x1,5	M16x1,5	24	6	22	11	10
D1593 M18x1,5	M18x1,5	-	7	22	11	10
D1593 M20x1,5	M20x1,5	-	5	24	9	10
D1593 M22x1,5	M22x1,5	31	8	28	22	10
D1593 M24x1,5	M24x1,5	-	6	28	13	10
D1593 M28x1,5	M28x1,5	-	6	32	16	10

## Dadi per raccordi orientabili Mod. D1593

Novità



Il dado è fornito  
con O-Ring in NBR



CARATTERISTICHE						
Mod.	D	G	L	SW	Peso (g)	Conf. (pz)
D1593 1/8R/1	G1/8	-	6	14	5	10
D1593 M10x1R/1	M10x1	16	6	14	5	10
D1593 M12x1,5R/1	M12x1,5	19	8,2	17	10	10
D1593 M14x1,5R/1	M14x1,5	20	8,2	19	11	10
D1593 M16x1,5R/1	M16x1,5	24	8,2	22	14	10
D1593 M22x1,5R/1	M22x1,5	30	8,2	27	18	10

## Accessori

### Tubi Mod. TRN



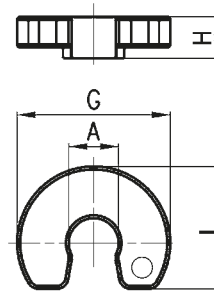
Tubi neri in poliammide (PA12)

Conformi a:

- Norma DIN 74324 (ad eccezione del Mod. TRN 16/13 NX)
- Regolamento REACH (EC N°1907/2006)
- Direttiva Europea RoHS n° 2002/95/EC

CARATTERISTICHE						
Mod.	D/d	Pressione MAX a 23°C (bar)	Peso (g/m)	Raggio di curvatura min. (mm)	Temperatura di utilizzo (°C)	Pezatura (m)
TRN 4/2 NX	4/2	49	9,6	16	-55°C ÷ +100°C	50
TRN 6/4 NX	6x1	29	16	30	-55°C ÷ +100°C	100
TRN 8/6 NX	8x1	21	22,4	40	-55°C ÷ +100°C	100
TRN 10/7-N	10x1,5	23	41,2	58	-40°C ÷ +80°C	50
TRN 10/7,5 N	10x1,25	20	39,4	60	-40°C ÷ +80°C	50
TRN 10/8 NX	10x1	16	28,8	60	-55°C ÷ +100°C	50
TRN 12/9 NX	12x1,5	21	50,4	60	-55°C ÷ +100°C	50
TRN 15/12 NX	15x1,5	16	64,9	90	-55°C ÷ +100°C	50
TRN 16/12 NX	16x2	21	89,7	95	-55°C ÷ +100°C	50
TRN 18/14 NX	18x2	18	102,5	100	-55°C ÷ +100°C	50

### Chiave di smontaggio tubi Mod. DRK



CARATTERISTICHE						
Mod.	A	G	H	L	Peso (g)	Conf. (pz)
DRK 6	6	25	6	19	1	10
DRK 8	8	28,5	7	20	1	10
DRK 10	10	30,5	9	22	2	10
DRK 12	12	35	9	23	3	10
DRK 15	15	36	10	27	3	10
DRK 16	16	37	10	27,5	4	10
DRK 18	18	40	12	31	5	10

### Pinze taglia-tubo Mod. PNZ e PNZP



CARATTERISTICHE	
Mod.	
PNZ-12	può tagliare tubi con Ø fino a 12 mm
PNZ-25	può tagliare tubi con Ø fino a 25 mm
PNZP-12	può tagliare tubi con Ø fino a 12 mm

Condizioni generali di vendita disponibili sul sito [www.camozzi.com](http://www.camozzi.com).

Nel presente documento sono illustrati brevemente i prodotti offerti da Camozzi Automation alla data di pubblicazione del documento stesso.

Per una visione completa ed aggiornata della gamma produttiva di Camozzi Automation, Vi invitiamo a consultare il catalogo online sul sito <http://catalogue.camozzi.com/>.

## Set assortimento / Kit di riparazione

Per i sistemi pneumatici di veicoli commerciali e rimorchi.

### Freni pneumatici e sospensioni pneumatiche > Serie 9000 Accessori > Serie 6000

I kit TRUCK-DCASE permettono agli autisti di riparare i tubi danneggiati o di risolvere altri piccoli problemi con le connessioni mentre sono per strada o nei campi, quando una riparazione/manutenzione professionale non è a portata di mano.

Questi kit di riparazione contengono raccordi delle misure più comuni, gli strumenti necessari per lo smontaggio e anche la pinza taglia-tubo. All'interno del kit è disponibile anche un breve manuale di istruzioni.

SERIE 9000

#### MODELLO TRUCK-DCASE/6000

Kit di riparazione con raccordi Serie 6000

Il kit comprende:

2x 6580 4	2x 6580 10	1x PNZP-12
2x 6580 5	1x 6580 12	
2x 6580 6	1x 6580 14	
2x 6580 8		

NB: i raccordi Serie 6000 possono essere usati solo in applicazioni ausiliarie (no freni pneumatici, no sospensioni, no gruppo propulsore).



#### MODELLO TRUCK-DCASE/9000

Kit di riparazione con raccordi Serie 9000

Il kit comprende:

2x 9580 6	1x DRK 6	1x PNZP-12
2x 9580 8	1x DRK 8	
2x 9580 10	1x DRK 10	
2x 9580 12	1x DRK 12	

NB: i raccordi Serie 9000 possono essere usati solo in applicazioni ausiliarie (no freni pneumatici, no sospensioni, no gruppo propulsore).



#### MODELLO TRUCK-DCASE/9000+6000

Kit di riparazione con raccordi Serie 9000 e Serie 6000

Il kit comprende:

1x 6580 4	2x 6580 10	2x 9580 6	1x DRK 6
1x 6580 5	1x 6580 12	2x 9580 8	1x DRK 8
1x 6580 6	1x 6580 14	1x 9580 10	1x DRK 10
1x 6580 8		1x 9580 12	1x DRK 12
			1x PNZP-12

NB: i raccordi Serie 6000 possono essere usati solo in applicazioni ausiliarie (no freni pneumatici, no sospensioni, no gruppo propulsore).



# SCOPRI TUTTA LA GAMMA DI RACCORDI CAMOZZI AUTOMATION PER IL SETTORE DEI TRASPORTI



## Serie di raccordi:

- **Serie 1000**  
Raccordi a calzamento in ottone
- **Serie 2000**  
Adattatori in ottone
- **Serie 5000**  
Innesti rapidi
- **Serie 6000**  
Raccordi in ottone  
super-rapidi a tenuta singola
- **Serie HP6000**  
Raccordi in ottone  
super-rapidi a tenuta singola  
per lubrificazione
- **Serie 7000**  
Raccordi in polimero  
super-rapidi a tenuta singola
- **Serie 8000/H8000**  
Raccordi in ottone super-rapidi  
a tenuta doppia
- **Serie 9000**  
Raccordi metrici in ottone  
per impianti frenanti
- **Serie ND**  
Raccordi in pollici in ottone  
per impianti frenanti



## Altre Linee di Prodotti:



■ VALVOLE ED ELETTROVALVOLE



■ ATTUATORI



■ TRATTAMENTO ARIA

## Contatti

### **Camozzi Automation S.p.A.**

Società Unipersonale

SEDE LEGALE

Via R. Rubattino, 81  
20134 Milano  
Italia

SEDE OPERATIVA

Via Eritrea, 20/I  
25126 Brescia  
Italia

Tel. +39 030 37921  
transportation@camozzi.com

### **Assistenza Clienti**

Tel. +39 030 3792790  
service@camozzi.com

### **Segreteria Commerciale**

Tel. +39 030 3792255  
commerciale@camozzi.com



Automation