

# EDELSTAHL-MINIZYLINDER ISO 6432

## SERIE 94 UND 95

Einfach-, doppeltwirkend, Magnetversion  
 Serie 94:  $\varnothing$  16, 20, 25 mm  
 Serie 95:  $\varnothing$  25 mm, mit Endlagendämpfung



- ISO 6432
- Schmutzunempfindliches Design
- Rostfreier Stahl 1.4401

Die Edelstahlzylinder der Serie 94 und 95 entsprechen der DIN ISO 6432. Sie sind für Anwendungen geeignet, in denen eine hohe Korrosionsbeständigkeit erforderlich ist (z. B. Offshore, Schiffsbau, Lebensmittel).

Die Zylinder sind mit einem Permanentmagneten zur berührungslosen Abtastung ausgerüstet. Die Zylinder der Serie 94 und 95 verfügen zusätzlich zu den Anlaufscheiben noch über eine einstellbare Endlagendämpfung.

### ALLGEMEINE KENNGRÖSSEN

<b>Bauart</b>	Eingerollte Köpfe
<b>Funktion</b>	Einfach-, doppeltwirkend
<b>Konstruktion</b>	ISO 6432
<b>Werkstoffe</b>	Köpfe und Kolbenstange in rostfreiem Stahl 1.4401, Dichtungen NBR, Führungselement aus Kunststoff, NSF H1-zertifiziertes Schmiermittel
<b>Befestigungsart</b>	Am Kopf, Flansch, Fußbefestigung, Gegenlager
<b>Hub min - max</b>	10 ÷ 500 mm
<b>Betriebstemperatur</b>	0°C - 80°C (getrocknete Luft - 20°C)
<b>Betriebsdruck</b>	1 ÷ 10 bar
<b>Geschwindigkeit</b>	10 ÷ 1000 mm/sec (ohne Last)
<b>Medium</b>	Gefilterte, ölfreie Luft Im Falle von geölter Luft empfehlen wir die Verwendung von Öl ISO VG 32 und die Schmierung nie zu unterbrechen.

## Standardhübe

- = einfachwirkend  
 ✕ = doppeltwirkend

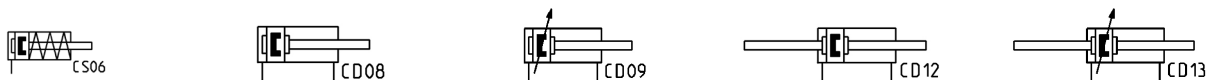
∅	10	25	40	50	80	100	125	160	200	250	300	320	400	500
16	●✕	●✕	●✕	●✕	✕	✕	✕	✕	✕					
20	●✕	●✕	●✕	●✕	✕	✕	✕	✕	✕	✕	✕			
25	●✕	●✕	●✕	●✕	✕	✕	✕	✕	✕	✕	✕	✕	✕	✕
25	✕	✕	✕	✕	✕	✕	✕	✕	✕	✕	✕	✕	✕	✕

## MODELLBEZEICHNUNG

94	N	2	A	16	A	100	
<b>94</b>	SERIE 94 = magnetisch 95 = magnetisch, gepolstert						
<b>N</b>	BAUREIHE N = Standard						
<b>2</b>	BETRIEBSART 1 = einfachwirkend 2 = doppeltwirkend 3 = doppeltwirkend, durchgehende Kolbenstange						<b>PNEUMATIKSYMBOLE</b> CS06 (S. 94) CD08 (S. 94) - CD09 (S. 95) CD12 (S. 94) - CD13 (S. 95)
<b>A</b>	WERKSTOFFE A = Edelstahl 1.4401, Dichtungen NBR V = Edelstahl 1.4401, Dichtungen FKM (150°C)						
<b>16</b>	KOLBENDURCHMESSER (∅) 16 = 16 mm 20 = 20 mm 25 = 25 mm						
<b>A</b>	BEFESTIGUNGSART A = Standard mit Überwurfmutter V und Kolbenstangenmutter U						
<b>100</b>	HUB (siehe Tabelle) = standard V = Kolbenstangendichtung in FKM						

## Pneumatiksymbol

Pneumatiksymbole entsprechend der Modellbezeichnung.



## Zylinder

**Fußbefestigung Mod. B**



**Flanschbefestigung Mod. E**



**Gegenlager Mod. I**



**Gabelkopf Mod. G**



**Gelenkauge Mod. GA-94/90**



**Kolbenstangenmutter Mod. U-94/90**



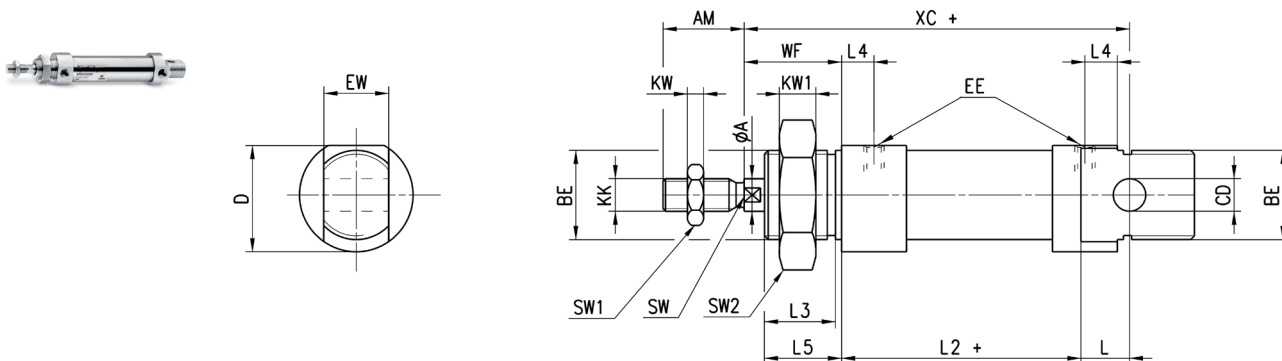
**Überwurfmutter Mod. V-94 + Mod. U-90**



Montiert mit Kolbenstangenmutter Mod. U und Überwurfmutter Mod. V.

## Zylinder Serie 94 und 95

Mit Gewinde am vorderen und hinteren Endblock

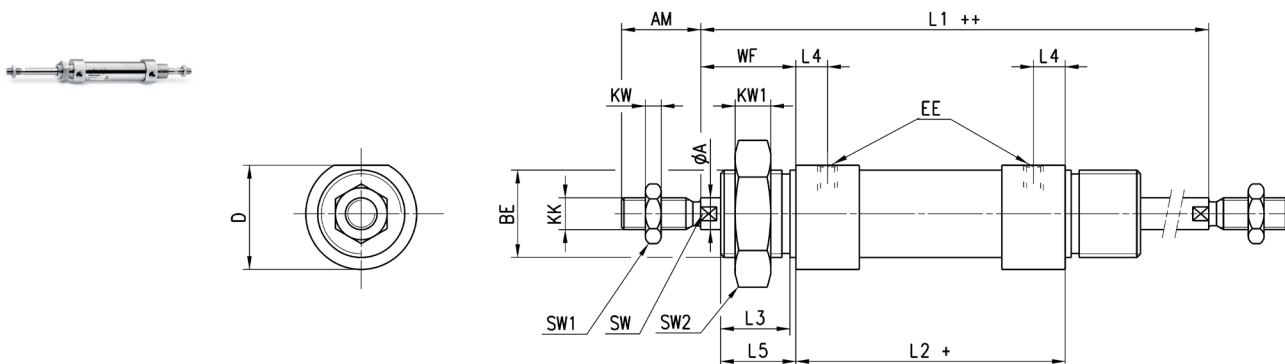


+ Hub

Mod.	$\phi$	$\phi A$	AM	BE	CD	D	EE	EW	KK	KW	KW1	L	L2+	L3	L4	L5	SW	SW1	SW2	WF	XC+
94	16	6	16	M16x1,5	6	21,2	M5	12	M6	4	5	9	51	14	5,5	15	5	10	24	22	82
94	20	8	20	M22x1,5	8	26,2	G1/8	16	M8	5	5	12	59	17,5	8	19	7	13	32	24	95
94-95	25	10	22	M22x1,5	8	32,5	G1/8	16	M10x1,25	6	5	12	64	18,5	7,5	20	8	17	32	28	104

## Zylinder Serie 94 und 95 - durchgehende Kolbenstange

Durchgehende Kolbenstange


 + Hub  
 ++ 2 Hub

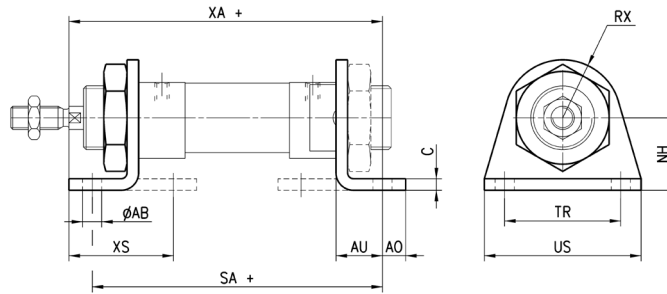
Mod.	$\phi$	$\phi A$	AM	BE	D	EE	KK	KW	KW1	L1++	L2+	L3	L4	L5	SW	SW1	SW2	WF
94	16	6	16	M16x1,5	21,2	M5	M6	4	5	100	56	14	5,5	15	5	10	24	22
94	20	8	20	M22x1,5	26,2	G1/8	M8	5	5	116	68	17,5	8	19	7	13	32	24
94-95	25	10	22	M22x1,5	32,5	G1/8	M10x1,25	6	5	125	69	18,5	7,5	20	8	17	32	28

### Fuß-, Flanschbefestigung Mod. B INOX



Werkstoff: Edelstahl 1.4301

Lieferumfang:  
2x Fußbefestigungen  
1x Überwurfmutter



+ Hub

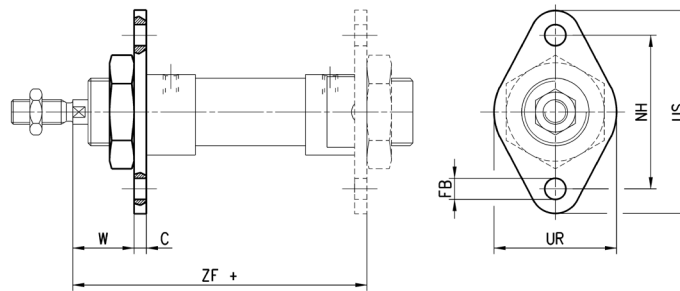
Mod.	∅	∅AB	XS	XA+	SA+	AO	AU	C	RX	TR	US	NH
B-94-12-16	16	5,5	32	91	82	6	13	3	13	32	42	20
B-94-20-25	20	6,6	36	108	100	8	16	4	20	40	54	25
B-94-20-25	25	6,6	40	113	101	8	16	4	20	40	54	25

### Flanschbefestigung Mod. E INOX



Werkstoff: Edelstahl 1.4301

Lieferumfang:  
1x Flansch



+ Hub

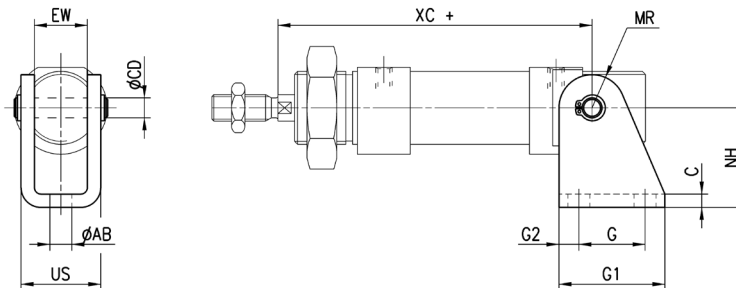
Mod.	∅	W	C	ZF +	∅FB	UR	TF	UF
E-94-12-16	16	19	3	81	5,5	30	40	53
E-94-20-25	20	20	4	96	6,6	40	50	66
E-94-20-25	25	24	4	101	6,6	40	50	66

### Gegenlager Mod. I INOX



Werkstoff: Edelstahl 1.4301

Lieferumfang:  
1x Schwenkgelenk  
1x Bolzen  
2x Seegerringe



+ Hub

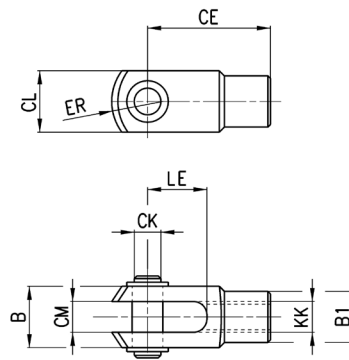
Mod.	∅	∅AB	C	∅CD	EW	G	G1	G2	MR	NH	US	XC+
I-94-12-16	16	5,5	3	6	12	15	25	5	7	27	18,1	82
I-94-20-25	20	6,6	4	8	16	20	32	6	10	30	24,1	95
I-94-20-25	25	6,6	4	8	16	20	32	6	10	30	24,1	104

### Gabelkopf INOX Mod. G



**ISO 8140**  
Werkstoff: Edelstahl 1.4305

Mod.	Ø	CK	LE	KK	CM	ER	CE	CL	B	B1
G-94-12-16	16	6	12	M6x1	6	7	24	12	16	10
G-94-20	20	8	16	M8x1,25	8	10	32	16	22	14
G-90-25-32	25	10	20	M10x1,25	10	12	40	20	26	18

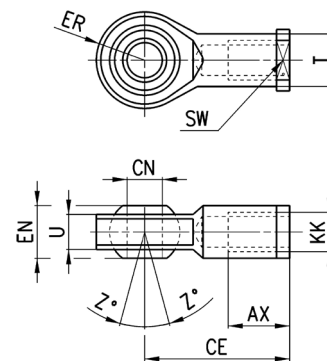


### Gelenkauge Mod. GA INOX



**ISO 8139**  
Werkstoff:  
- Gehäuse Edelstahl 1.4301  
- Innenring Edelstahl 1.4028  
- Gleitfläche aus Sinterbronze

Mod.	Ø	CN	U	EN	ER	AX	CE	KK	T	Z	SW
GA-94-12-16	16	6	7	9	10	12	30	M6x1	10	6,5	11
GA-94-20	20	8	9	12	12	16	36	M8x1,25	12,5	6,5	14
GA-90-32	25	10	10,5	14	14	20	43	M10x1,25	15	6,5	17

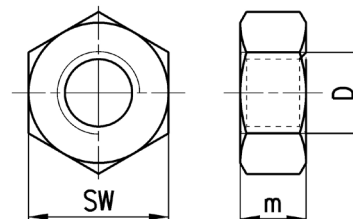


### Kolbenstangenmutter Mod. U INOX



**UNI EN ISO 4035**  
Werkstoff: Edelstahl 1.4301

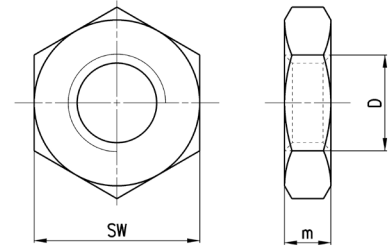
Mod.	Ø	D	M	SW
U-94-12-16	16	M6x1	4	10
U-94-20	20	M8x1,25	5	13
U-90-25-32	25	M10x1,25	6	17



## Überwurfmutter Mod. V INOX



Werkstoff: Edelstahl  
 1.4301

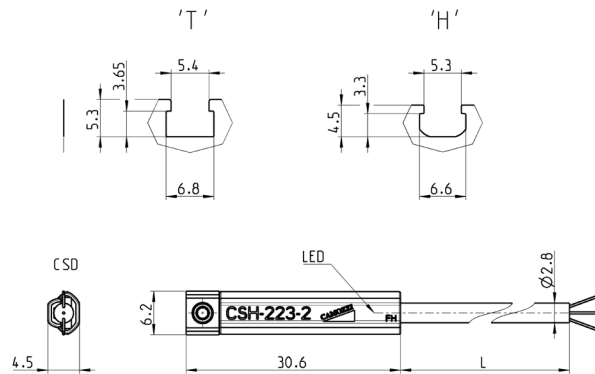


Mod.	Ø	D	M	SW
U-90-50-63	16	M16x1,5	8	24
U-90-50-63	16	M16x1,5	8	24

PNEUMATISCHE ANTRIEBE

1

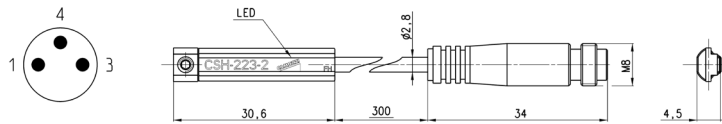
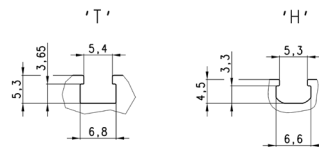
## Schaltelemente gerade, 2/3-polig, für Nut Version H - Mod. CSH...



Mod.	Ausführung	Anschlussart	Spannung	Ausgang	Max. Stromstärke	Leistungsaufnahme	Schutzbeschaltung	L = Kabellänge
CSH-223-2	Reed	2-polig	10 ÷ 30 V AC/DC	-	250 mA	10 VA / 8 W	Gegen Verpolung	2 m
CSH-223-5	Reed	2-polig	10 ÷ 30 V AC/DC	-	250 mA	10 VA / 8 W	Gegen Verpolung	5 m
CSH-223-10	Reed	2-polig	10 ÷ 30 V AC/DC	-	250 mA	10 VA / 8 W	Gegen Verpolung und Überspannungen	10 m
CSH-223-2EX	Reed	2-polig	10 ÷ 30 V AC/DC	-	250 mA	10 VA / 8 W	Gegen Verpolung und Überspannungen	2 m
CSH-223-5EX	Reed	2-polig	10 ÷ 30 V AC/DC	-	250 mA	10 VA / 8 W	Gegen Verpolung	5 m
CSH-223-10EX	Reed	2-polig	10 ÷ 30 V AC/DC	-	250 mA	10 VA / 8 W	Gegen Verpolung	10 m
CSH-221-2	Reed	2-polig	30 ÷ 230 V AC - 30 ÷ 110 V DC	-	250 mA	10 VA / 8 W	Gegen Verpolung	2 m
CSH-221-5	Reed	2-polig	30 ÷ 230 V AC - 30 ÷ 110 V DC	-	250 mA	10 VA / 8 W	Gegen Verpolung	5 m
CSH-221-2EX	Reed	2-polig	30 ÷ 230 V AC - 30 ÷ 110 V DC	-	250 mA	10 VA / 8 W	Gegen Verpolung	2 m
CSH-221-5EX	Reed	2-polig	30 ÷ 230 V AC - 30 ÷ 110 V DC	-	250 mA	10 VA / 8 W	Gegen Verpolung	5 m
CSH-233-2	Reed	3-polig	10 ÷ 30 V AC/DC	PNP	250 mA	10 VA / 8 W	Gegen Verpolung	2 m
CSH-233-5	Reed	3-polig	10 ÷ 30 V AC/DC	PNP	250 mA	10 VA / 8 W	Gegen Verpolung	5 m
CSH-233-2EX	Reed	3-polig	10 ÷ 30 V AC/DC	PNP	250 mA	10 VA / 8 W	Gegen Verpolung	2 m
CSH-233-5EX	Reed	3-polig	10 ÷ 30 V AC/DC	PNP	250 mA	10 VA / 8 W	Gegen Verpolung	5 m
CSH-334-2	Magneto-resistiv	3-polig	10 ÷ 27 V DC	PNP	250 mA	6 W	Gegen Verpolung und Überspannungen	2 m
CSH-334-5	Magneto-resistiv	3-polig	10 ÷ 27 V DC	PNP	250 mA	6 W	Gegen Verpolung und Überspannungen	5 m
CSH-334-2EX	Magneto-resistiv	3-polig	10 ÷ 27 V DC	PNP	250 mA	6 W	Gegen Verpolung und Überspannungen	2 m
CSH-334-5EX	Magneto-resistiv	3-polig	10 ÷ 27 V DC	PNP	250 mA	6 W	Gegen Verpolung und Überspannungen	5 m
CSH-433-2	Reed NC	3-polig	10 ÷ 30 V AC/DC	PNP	250 mA	10 VA / 8 W	Gegen Verpolung und Überspannungen	2 m
CSH-433-5	Reed	3-polig	10 ÷ 30 V AC/DC	PNP-NC	250 mA	10 VA / 8 W	Gegen Verpolung	5 m
CSH-433-2EX	Reed	3-polig	10 ÷ 30 V AC/DC	PNP-NC	250 mA	10 VA / 8 W	Gegen Verpolung	2 m
CSH-433-5EX	Reed	3-polig	10 ÷ 30 V AC/DC	PNP-NC	250 mA	10 VA / 8 W	Gegen Verpolung	5 m

Bei 2-poligen Versionen Mod. CSH-223-2, CSH-223-5, CSH-221-2, CSH-221-5:  
 Im Falle einer Verwechslung der Polarität wird die Funktion des Schalters nicht beeinträchtigt, jedoch leuchtet die LED nicht.

## Schaltelemente gerade, M8 2-/3-polig, für Nut Version H - Mod. CSH...



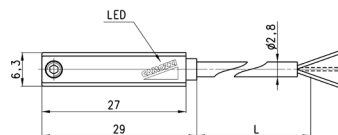
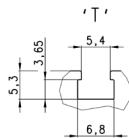
Kabellänge: 0,3 m

Mod.	Ausführung	Anschlussart	Spannung	Ausgang	Max. Stromstärke	Leistungsaufnahme	Schutzbeschaltung
CSH-253	Reed NO	2-polig M8-Stecker	10 ÷ 30 V AC/DC	-	250 mA	10 VA / 8 W	Gegen Verpolung
CSH-253EX	Reed NO	2-polig M8-Stecker	10 ÷ 30 V AC/DC	-	250 mA	10 VA / 8 W	Gegen Verpolung
CSH-263	Reed NO	3-polig M8-Stecker	10 ÷ 30 V AC/DC	PNP	250 mA	10 VA / 8 W	Gegen Verpolung
CSH-263EX	Reed NO	3-polig M8-Stecker	10 ÷ 30 V AC/DC	PNP	250 mA	10 VA / 8 W	Gegen Verpolung
CSH-364	Magneto-resistiv	3-polig M8-Stecker	10 ÷ 27 V DC	PNP	250 mA	6 W	Gegen Verpolung und Überspannungen
CSH-364EX	Magneto-resistiv	3-polig M8-Stecker	10 ÷ 27 V DC	PNP	250 mA	6 W	Gegen Verpolung und Überspannungen
CSH-463	Reed NC	3-polig M8-Stecker	10 ÷ 30 V AC/DC	PNP	250 mA	10 VA / 8 W	Gegen Verpolung
CSH-463EX	Reed NC	3-polig M8-Stecker	10 ÷ 30 V AC/DC	PNP	250 mA	10 VA / 8 W	Gegen Verpolung

Bei 2-poliger Version Mod. CSH-253:

Im Falle einer Verwechslung der Polarität wird die Funktion des Schalters nicht beeinträchtigt, jedoch leuchtet die LED nicht.

## Schaltelemente gerade, 2-/3-polig, für T-Nut - Mod. CST...



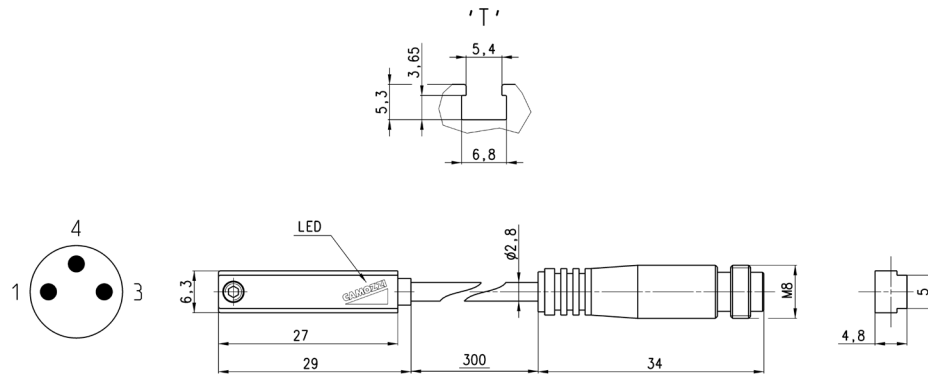
Mod.	Ausführung	Anschluss	Spannung	Ausgang	Max. Stromstärke	Leistungsaufnahme	Schutzbeschaltung	L = Kabellänge
CST-220	Reed	2-polig	10 ÷ 110 V AC/DC-230 V AC	-	250 mA	10 VA / 8 W	Keine	2 m
CST-220-5	Reed	2-polig	10 ÷ 110 V AC/DC-230 V AC	-	250 mA	10 VA / 8 W	Keine	5 m
CST-220-12	Reed	2 wires	10 ÷ 110 V AC/DC-230 V AC	-	250 mA	10 VA / 8 W	Keine	12 m
CST-220EX	Reed	2 wires	10 ÷ 110 V AC/DC-230 V AC	-	250 mA	10 VA / 8 W	Keine	2 m
CST-220-5EX	Reed	2 wires	10 ÷ 110 V AC/DC-230 V AC	-	250 mA	10 VA / 8 W	Keine	5 m
CST-220-12EX	Reed	2 wires	10 ÷ 110 V AC/DC-230 V AC	-	250 mA	10 VA / 8 W	Keine	12 m
CST-232	Reed	3-polig	5 ÷ 30 V AC/DC	PNP	250 mA	10 VA / 8 W	Gegen Verpolung	2 m
CST-232-5	Reed	3-polig	5 ÷ 30 V AC/DC	PNP	250 mA	10 VA / 8 W	Gegen Verpolung	5 m
CST-232EX	Reed	3 wires	5 ÷ 30 V AC/DC	PNP	250 mA	10 VA / 8 W	Gegen Verpolung	2 m
CST-232-5EX	Reed	3 wires	5 ÷ 30 V AC/DC	PNP	250 mA	10 VA / 8 W	Against polarity reversing and overvoltage	5 m
CST-332	Magneto-resistiv	3-polig	10 ÷ 27 V DC	PNP	100 mA	6 W	Gegen Verpolung und Überspannungen	2 m
CST-332-5	Magneto-resistiv	3-polig	10 ÷ 27 V DC	PNP	100 mA	6 W	Gegen Verpolung und Überspannungen	5 m
CST-332EX	Magneto-resistiv	3 wires	10 ÷ 27 V DC	PNP	100 mA	6 W	Against polarity reversing and overvoltage	2 m
CST-332-5EX	Magneto-resistiv	3 wires	10 ÷ 27 V DC	PNP	100 mA	6 W	Gegen Verpolung und Überspannungen	5 m
CST-432	Reed	3 wires	5 ÷ 30 V AC/DC	PNP-NC	250 mA	10 VA / 8 W	Gegen Verpolung	2 m
CST-432-5	Reed	3 wires	5 ÷ 30 V AC/DC	PNP-NC	250 mA	10 VA / 8 W	Gegen Verpolung	5 m
CST-432EX	Reed	3 wires	5 ÷ 30 V AC/DC	PNP-NC	250 mA	10 VA / 8 W	Gegen Verpolung	2 m
CST-432-5EX	Reed	3 wires	5 ÷ 30 V AC/DC	PNP-NC	250 mA	10 VA / 8 W	Gegen Verpolung	5 m
CST-532	Hall-Effekt	3-polig	10 ÷ 27 V DC	PNP	100 mA	6 W	Gegen Verpolung und Überspannungen	2 m
CST-532-5	Hall-Effekt	3-polig	10 ÷ 27 V DC	PNP	100 mA	6 W	Gegen Verpolung und Überspannungen	5 m
CST-532EX	Hall effect	3 wires	10 ÷ 27 V DC	PNP	100 mA	6 W	Against polarity reversing and overvoltage	2 m
CST-532-5EX	Hall-Effekt	3 wires	10 ÷ 27 V DC	PNP	100 mA	6 W	Gegen Verpolung und Überspannungen	5 m

Bei 2-poligen Versionen Mod. CST-220, CST-220-5:

Im Falle einer Verwechslung der Polarität wird die Funktion des Schalters nicht beeinträchtigt, jedoch leuchtet die LED nicht.



### Schaltelemente gerade, M8 2-/3-polig, für T-Nut - Mod. CST...



Kabellänge: 0,3 m

Mod.	Ausführung	Anschlussart	Spannung	Ausgang	Max. Stromstärke	Leistungsaufnahme	Schutzbeschaltung
CST-250N	Reed	2-polig M8-Stecker	10 ÷ 110 V AC/DC	-	250 mA	10 VA / 8 W	Keine
CST-250NEX	Reed	3-polig M8-Stecker	10 ÷ 110 V AC/DC	-	250 mA	10 VA / 8 W	Keine
CST-262	Reed	3-polig M8-Stecker	5 ÷ 30 V AC/DC	PNP	250 mA	10 VA / 8 W	Gegen Verpolung
CST-262EX	Reed	3-polig M8-Stecker	5 ÷ 30 V AC/DC	PNP	250 mA	10 VA / 8 W	Gegen Verpolung
CST-362	Magneto-resistiv	3-polig M8-Stecker	10 ÷ 27 V DC	PNP	100 mA	6 W	Gegen Verpolung und Überspannungen
CST-362EX	Magneto-resistiv	3-polig M8-Stecker	10 ÷ 27 V DC	PNP	100 mA	6 W	Gegen Verpolung und Überspannungen
CST-562	Hall-Effekt	3-polig M8-Stecker	10 ÷ 27 V DC	PNP	100 mA	6 W	Gegen Verpolung und Überspannungen
CST-562EX	Hall-Effekt	3-polig M8-Stecker	10 ÷ 27 V DC	PNP	100 mA	6 W	Gegen Verpolung und Überspannungen

Bei 2-poliger Version Mod. CST-250N:

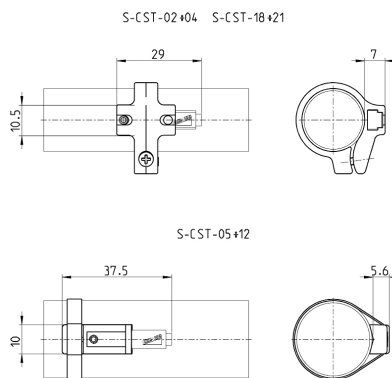
Im Falle einer Verwechslung der Polarität wird die Funktion des Schalters nicht beeinträchtigt, jedoch leuchtet die LED nicht.

### Spannband für Schaltelemente Serie CST, CSH, CSG



**Werkstoffe:**

Thermoplast (S-CST-02÷04)



Mod.	Ø
S-CST-05	16, 20
S-CST-06	25