

Electrovannes à commande directe Série A

2/2-3/2 NC/NO

ELECTROVANNES À COMMANDE DIRECTE SÉRIE A



- » Monostables, bistables (avec mémoire magnétique)
- » Raccordement M5, 1/8", cartouche Ø4

Les électrovannes Série A à commande directe peuvent fonctionner avec ou sans lubrification. Elles sont disponibles en version 2/2 et 3/2 NC (Normalement Fermé) et NO (Normalement Ouvert). Afin de répondre à différentes applications, et comme indiqué dans les tableaux, plusieurs types de corps et de sorties existent.

La bobine est indépendante et peut facilement et rapidement être remplacée sans intervention sur la partie pneumatique. Il existe plusieurs types de bobines adaptables sur le corps. Le choix de la bobine détermine les performances de l'électrovanne (consommation et pression).

CARACTERISTIQUES GENERALES

CARACTERISTIQUES TECHNIQUES

Fonction	2/2 - 3/2 Orifices/Positions, NC - NO
Construction	clapet à actionnement direct
Raccordement pneumatique	M5, G1/8", cartouche Ø4, Plan de pose CNOMO
Diamètre nominal	1.5 ... 2.5 mm
Débit nominal	40 ... 130 NI/min (6 bar ΔP 1 bar)
Kv (l/min)	0.62 ... 2.0
Pression de service	-0.9 ÷ 15 bar
Température de fonctionnement	0 ÷ +60°C (-20°C avec air sec)
Fluide	air filtré de classe [5:4:4] selon la norme ISO 8573-1:2010 (viscosité max de l'huile 32 cSt), gaz inertes
Temps de réponse (ISO 12238)	ON < 15 msec - OFF < 25 msec
Position de montage	Au choix

MATERIAUX EN CONTACT AVEC LE FLUIDE

Corps	laiton nickelé - technopolymère PBT
Joints	HNBR, FKM
Parties internes	Acier inoxydable

CARACTERISTIQUES ELECTRIQUES

Tension	12 ... 110V DC - 24 ... 380V AC 50/60Hz
Tolérances d'alimentation	±10% (DC) / -15% ÷ +10% (AC)
Consommation	3 ... 5 W (DC) 3.5 ... 7 VA (AC)
Facteur de marche	ED 100%
Classe isolation	F (155°C)
Connexion électrique	Connecteur DIN 43650 (forme A, B)
Indice de protection	IP65 avec connecteur

Versions spéciales sur demande

CODIFICATION

A	3	3	1	-	0	C	2	-	U7	7
----------	----------	----------	----------	----------	----------	----------	----------	----------	-----------	----------

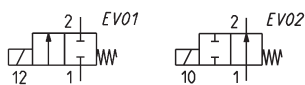
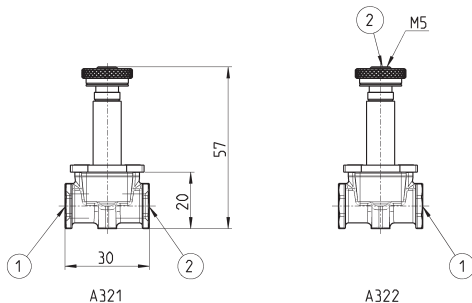
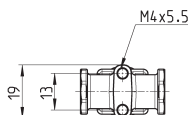
A	SERIE																																	
3	MONTAGE : 1 = plan de pose (24 x 24 mm) avec interface pivotante sur 360° 2 = plan de pose (24 x 24 mm) avec interface fixe 3 = corps fileté/taraudé 4 = corps avec décharge rapide 5 = plan de pose CNOMO fixe pour distributeurs ISO 6 = plan de pose (16 x 16 mm) avec interface pivotante sur 360° A = électrovanne juxtaposable B = îlot 2 électrovannes C = îlot 3 électrovannes D = îlot 4 électrovannes E = îlot 5 électrovannes F = îlot 6 électrovannes G = îlot 7 électrovannes H = îlot 8 électrovannes K = îlot 9 électrovannes L = îlot 10 électrovannes M = îlot 11 électrovannes N = îlot 12 électrovannes P = îlot 13 électrovannes R = îlot 14 électrovannes S = îlot 15 électrovannes																																	
3	NOMBRE D'ORIFICES : 2 = 2 voies 3 = 3 voies																																	
1	FONCTION : 1 = NC (Normalement Fermé) 2 = NO (Normalement Ouvert) 3 = NO en ligne																																	
0	RACCORDEMENT: <table border="0" style="width: 100%;"> <tr> <td style="width: 33%;">1</td> <td style="width: 33%;">2</td> <td style="width: 33%;">3</td> </tr> <tr> <td>0 M5</td> <td>M5</td> <td>M5</td> </tr> <tr> <td>1 G1/8</td> <td>G1/8</td> <td>M5</td> </tr> <tr> <td>3 M5</td> <td>R1/8</td> <td>M5</td> </tr> <tr> <td>4 M5</td> <td>R1/8</td> <td>M5 (avec commande manuelle)</td> </tr> <tr> <td>A OR, interface pivotante</td> <td></td> <td>M5</td> </tr> <tr> <td>B OR, interface fixe</td> <td></td> <td>M5</td> </tr> <tr> <td>C G1/8</td> <td>cartouche Ø 4</td> <td>M5</td> </tr> </table>										1	2	3	0 M5	M5	M5	1 G1/8	G1/8	M5	3 M5	R1/8	M5	4 M5	R1/8	M5 (avec commande manuelle)	A OR, interface pivotante		M5	B OR, interface fixe		M5	C G1/8	cartouche Ø 4	M5
1	2	3																																
0 M5	M5	M5																																
1 G1/8	G1/8	M5																																
3 M5	R1/8	M5																																
4 M5	R1/8	M5 (avec commande manuelle)																																
A OR, interface pivotante		M5																																
B OR, interface fixe		M5																																
C G1/8	cartouche Ø 4	M5																																
C	DIAMETRE NOMINAL : C = Ø 1,5 D = Ø 2 E = Ø 2,5																																	
2	MATERIAU CORPS : 2 = laiton nickelé 3 = technopolymère																																	
U7	MATERIAU BOBINE / TAILLE BOBINE : A8 = PPS / 30 x 30 G7 = PA / 22 x 22 G8 = PA / 30 x 30 (seulement 24 V DC) G9 = PA / 22 x 58 H8 = PA 6 V0 / 30 x 30 U7 = PET / 22 x 22																																	
7	TENSION D'ALIMENTATION : Voir bobines section 2.35																																	

Mod.	Bobine 3W - Pression de service (bar)	Bobine 4-5W - Pression de service (bar)	Bobine 3,5 VA - Pression de service (bar)
	Pression permise avec bobines DC - 3 W	Pression permise avec bobines DC - 4-5 W	Pression permise avec bobines AC - 3,5 VA
Fonction 2/2 NC			
A321-0C2	- 0,9 ÷ 8	- 0,9 ÷ 15	- 0,9 ÷ 15
A321-1C2	- 0,9 ÷ 8	- 0,9 ÷ 15	- 0,9 ÷ 15
A321-1D2	- 0,9 ÷ 4	- 0,9 ÷ 9	- 0,9 ÷ 9
A321-1E2	- 0,9 ÷ 1	- 0,9 ÷ 6	- 0,9 ÷ 6
Fonction 2/2 NO			
A322-0C2	2 ÷ 10	- 0,9 ÷ 10	- 0,9 ÷ 10
A322-1C2	2 ÷ 10	- 0,9 ÷ 10	- 0,9 ÷ 10
Fonction 3/2 NC			
A331-0C2	2 ÷ 10	- 0,9 ÷ 10	- 0,9 ÷ 10
A331-1C2	2 ÷ 10	- 0,9 ÷ 10	- 0,9 ÷ 10
A331-3C2	2 ÷ 10	- 0,9 ÷ 10	- 0,9 ÷ 10
A331-4C2	2 ÷ 10	- 0,9 ÷ 10	- 0,9 ÷ 10
A431-1C2	2 ÷ 10	2 ÷ 10	2 ÷ 10
A531-BC2	2 ÷ 10	- 0,9 ÷ 10	- 0,9 ÷ 10
A631-AC2	2 ÷ 10	- 0,9 ÷ 10	- 0,9 ÷ 10
AA31-0C2	2 ÷ 10	- 0,9 ÷ 10	- 0,9 ÷ 10
AA31-0C3	2 ÷ 8	- 0,9 ÷ 8	- 0,9 ÷ 8
AA31-CC2	2 ÷ 10	- 0,9 ÷ 10	- 0,9 ÷ 10
AA31-CC3	2 ÷ 8	- 0,9 ÷ 8	- 0,9 ÷ 8
Fonction 3/2 NO			
A332-0C2	- 0,9 ÷ 7	- 0,9 ÷ 7	- 0,9 ÷ 7
A332-1C2	- 0,9 ÷ 7	- 0,9 ÷ 7	- 0,9 ÷ 7
A333-0C2	- 0,9 ÷ 6	-	- 0,9 ÷ 9
A333-1C2	- 0,9 ÷ 6	-	- 0,9 ÷ 9
AA33-0C2	- 0,9 ÷ 6	-	- 0,9 ÷ 9
AA33-0C3	- 0,9 ÷ 6	-	- 0,9 ÷ 8
AA33-CC3	- 0,9 ÷ 6	-	- 0,9 ÷ 8

Electrovannes Serie A - 2/2 voies Mod.A32



* Choisir la bobine souhaitée

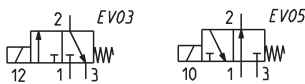
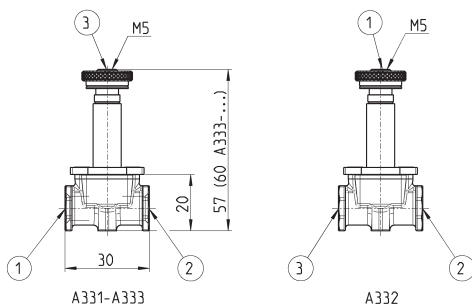
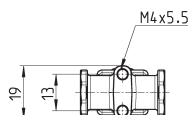


Mod.	Fonction	Connexions	Orifice	Ø (mm)	kv (l/min)	Matériel	Commande manuelle	symbole
A321-0C2-*	2/2 NC	M5		1.5	0.77	laiton nickelé	no	EV01
A321-1C2-*	2/2 NC	G1/8		1.5	0.85	laiton nickelé	no	EV01
A321-1D2-*	2/2 NC	G1/8		2.0	1.55	laiton nickelé	no	EV01
A321-1E2-*	2/2 NC	G1/8		2.5	2.00	laiton nickelé	no	EV01
A322-0C2-*	2/2 NO	M5		1.8	1.08	laiton nickelé	no	EV02
A322-1C2-*	2/2 NO	G1/8		1.8	1.24	laiton nickelé	no	EV02

Electrovannes Serie A - 3/2 voies Mod.A33



* Choisir la bobine souhaitée

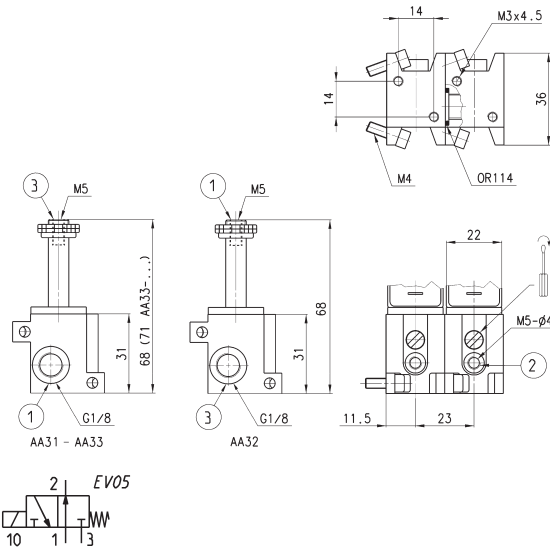


Mod.	Fonction	Connexions	Orifice	Ø (mm)	kv (l/min)	Matériel	Commande manuelle	symbole
A331-0C2-*	3/2 NC	M5		1.5	0.77	laiton nickelé	no	EV03
A331-1C2-*	3/2 NC	G1/8		1.5	0.93	laiton nickelé	no	EV03
A331-1D2-*	3/2 NC	G1/8		2.0	1.45	laiton nickelé	no	EV03
A331-1E2-*	3/2 NC	G1/8		2.5	1.90	laiton nickelé	no	EV03
A332-0C2-*	3/2 NO	M5		1.5	0.85	laiton nickelé	no	EV05
A332-1C2-*	3/2 NO	M5-G1/8		1.5	0.85	laiton nickelé	no	EV05
A333-0C2-*	3/2 NO en ligne	M5		1.5	0.93	laiton nickelé	no	EV05
A333-1C2-*	3/2 NO en ligne	G1/8		1.5	0.93	laiton nickelé	no	EV05

Produits pour utilisation industrielle avec air comprimé exclusivement.
 Pour tout autre environnement ou fluide, nous consulter.
 Conditions générales de vente et de garantie disponibles sur www.camozzi.com.



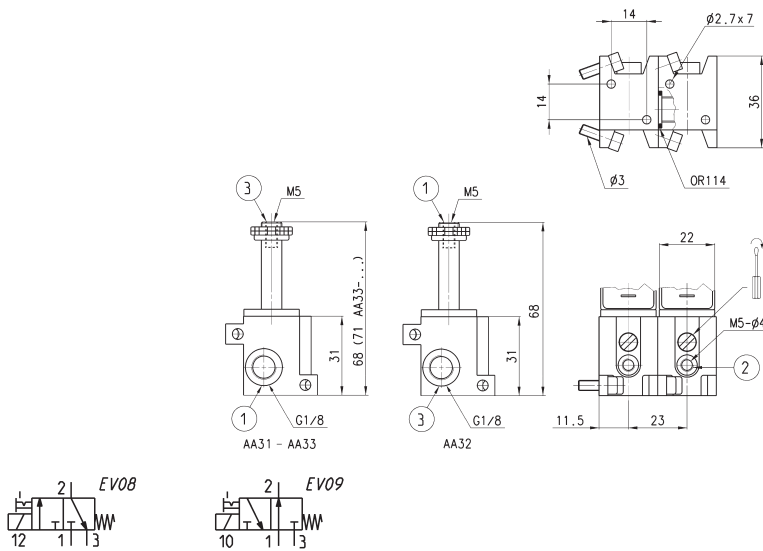
* Choisir la bobine souhaitée



Mod.	Fonction	Connexions	Orifice		Ø (mm)	kv (l/min)	Matériel	Commande manuelle	symbole
AA31-0C2-*	3/2 NC	G1/8-M5		1.5		0.85	laiton nickelé	bistable	EV08
AA31-CC2-*	3/2 NC	G1/8-Ø4		1.5		0.85	laiton nickelé	bistable	EV08
AA32-0C2-*	3/2 NO	M5-M5		1.4		0.75	laiton nickelé	bistable	EV05
AA32-CC2-*	3/2 NO	M5-Ø4		1.4		0.75	laiton nickelé	bistable	EV05
AA33-0C2-*	3/2 NO en ligne	G1/8-M5		1.5		1.00	laiton nickelé	no	EV05
AA33-CC2-*	3/2 NO en ligne	G1/8-Ø4		1.5		1.00	laiton nickelé	no	EV05



* Choisir la bobine souhaitée

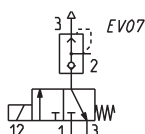
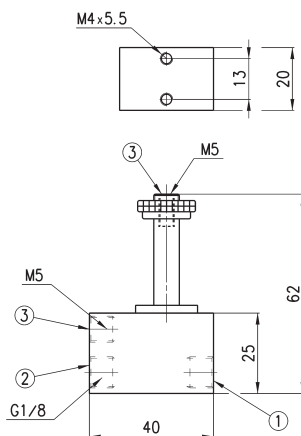


Mod.	Fonction	Connexions	Orifice		Ø (mm)	kv (l/min)	Matériel	Commande manuelle	symbole
AA31-0C3-*	3/2 NC	G1/8-M5		1.5		0.85	PA6	bistable	EV08
AA31-CC3-*	3/2 NC	G1/8-Ø4		1.5		0.85	PA6	bistable	EV08
AA32-0C3-*	3/2 NO	M5-M5		1.4		0.75	PA6	bistable	EV05
AA32-CC3-*	3/2 NO	M5-Ø4		1.4		0.75	PA6	bistable	EV05
AA33-0C3-*	3/2 NO en ligne	G1/8-M5		1.5		1.00	PA6	no	EV05
AA33-CC3-*	3/2 NO en ligne	G1/8-Ø4		1.5		1.00	PA6	no	EV05



Les électrovannes 3/2 NC (Normalement Fermé) avec raccordement 1/8" comprennent une vanne d'échappement rapide. Elles sont particulièrement adaptées pour la commande de petits vérins simple effet.

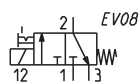
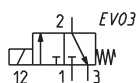
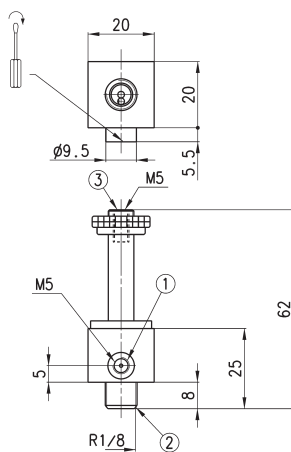
* Choisir la bobine souhaitée



Mod.	Fonction	Connexions	Orifice	Ø (mm)	kv (l/min)	Matériel	Commande manuelle	symbole
A431-1C2-*	3/2 NC	G1/8		1.5	0.77	aluminium	no	EV07



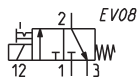
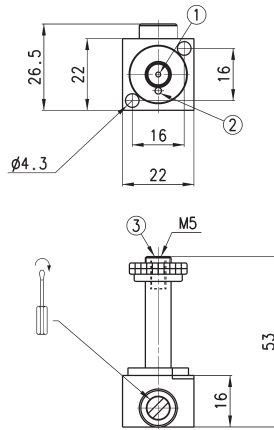
Les électrovannes 3/2 NC (Normalement Fermé) sont idéales pour la commande de petits vérins simple effet et pilotage de distributeurs avec fonctionnement très basse pression.



Mod.	Fonction	Connexions	Orifice	Ø (mm)	kv (l/min)	Matériel	Commande manuelle	symbole
A331-3C2-*	3/2 NC	M5-R1/8		1.5	0.85	laiton nickelé	no	EV03
A331-4C2-*	3/2 NC	M5-R1/8		1.5	0.85	laiton nickelé	oui	EV08



* Choisir la bobine souhaitée



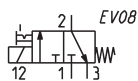
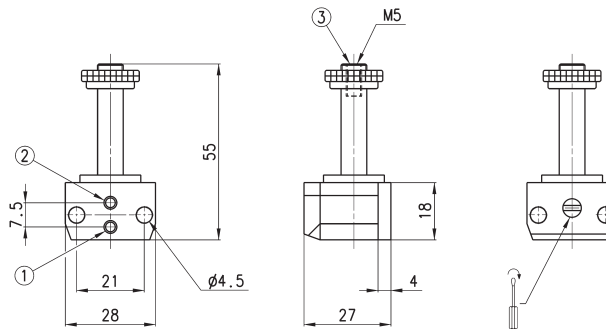
Mod.	Fonction	Interface	Orifice		Ø (mm)	kv (l/min)	Matériel	Commande manuelle	symbole
A631-AC2-*	3/2 NC			1.2		0.62	Laiton bruni	bistable	EV08

Electrovannes 3/2 NC (Normalement Fermé) Mod. A53



* Choisir la bobine souhaitée

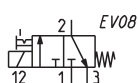
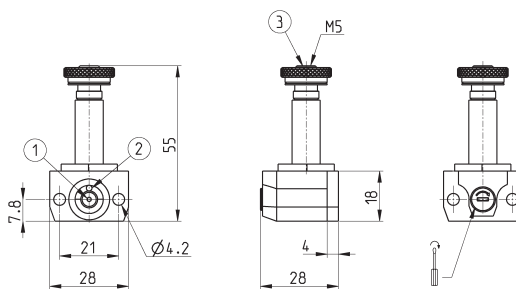
Electrovannes munies d'une commande manuelle. Elles sont conçues pour être montées sur des distributeurs Série 9 avec plan de pose ISO. L'interface CNOMO est interchangeable avec toutes les versions ISO.



Mod.	Fonction	Interface	Orifice		Ø (mm)	kv (l/min)	Matériel	Commande manuelle	symbole
A531-BC2-*	3/2 NC	OR fixe		1.2		0.62	PA6	bistable	EV08



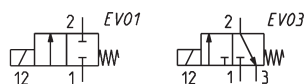
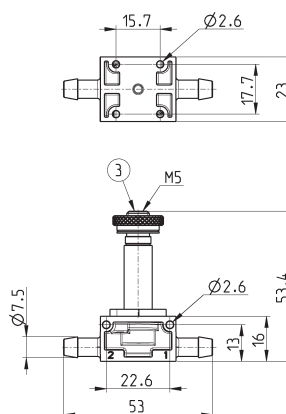
* Choisir la bobine souhaitée



Mod.	Fonction	Interface	Orifice		\varnothing (mm)	kv (l/min)	Matériel	Commande manuelle	symbole
A731-AC2-02	3/2 NC	OR rotatif		1.2		0.62	PA6	bistable	EV08



* Choisir la bobine souhaitée

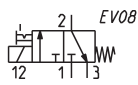
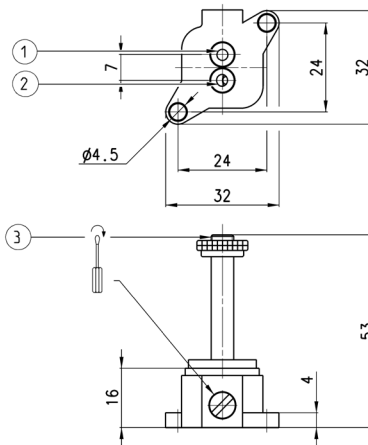


Mod.	Fonction	Connexions	Orifice		\varnothing (mm)	kv (l/min)	Matériel	Commande manuelle	symbole
A821-FE3-02	2/2 NC	raccords cannelés $\varnothing 6$		2.5		2.0	PBT	no	EV01
A831-FE3-02	3/2 NC **	raccords cannelés $\varnothing 6$		2.5		1.8	PBT	no	EV03

Electrovannes 3/2 NC (Normalement Fermé) Mod. A231



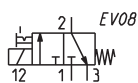
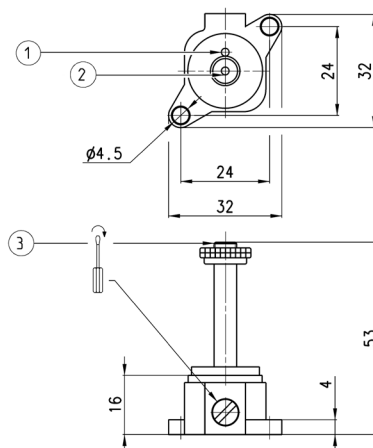
* Choisir la bobine souhaitée



Mod.	Fonction	Interface	Orifice		Ø (mm)	kv (l/min)	Matériel	Commande manuelle	symbole
A231-BC2-01	3/2 NC	OR fixe		1.5		1.1	laiton nickelé	bistable	EV08



* Choisir la bobine souhaitée



Mod.	Fonction	Interface	Orifice		Ø (mm)	kv (l/min)	Matériel	Commande manuelle	symbole
A131-AC2-01	3/2 NC	OR pivotant		1.5		1.1	laiton nickelé	bistable	EV08