

Válvulas proporcionales de mando directo Serie AP

Válvulas proporcionales 2/2 NC
Tamaños: 16 - 22 mm



- » Accionamiento por corriente o PWM
- » Funcionamiento también con el vacío
- » Diferentes versiones disponibles:
 - » con cuerpo en PVDF (sólo tamaño 16 mm)
 - » con cuerpo con bridas traseras
 - » con cuerpo con bridas inferiores
- » adecuadas para uso con oxígeno
- » Sellos en FKM y NBR

Las electroválvulas proporcionales de mando directo Serie AP de 2/2-vías, NC, con rango nominal de diámetros de 0.8 a 2.4 mm, pueden ser utilizadas cuando se requiere un control de caudal en circuito abierto, para mezclas de gases, para controlar el caudal de escape o soplado o el vaciado de cámaras utilizando vacío.

Las válvulas proporcionales Serie AP han sido construidas para optimizar y reducir la fricción y los efectos "stick-slip". El caudal de salida es proporcional a la señal de corriente o PWM de control en entrada. Al poder funcionar con vacío, no se necesita una presión mínima de trabajo.

CARACTERÍSTICAS GENERALES

Función	2/2 NC			
Construcción	proporcional, de mando directo			
Conexiones	M5 - G1/8 - con brida trasera - con brida inferior			
Histéresis	Tamaño 16 mm: 12% FS	Tamaño 22 mm: 10% FS		
Repetibilidad	Tamaño 16 mm: 7% FS	Tamaño 22 mm: 7% FS		
Temperatura de trabajo	0 ÷ 60°C			
Fluido	aire comprimido filtrado y no lubricado de acuerdo a ISO 8573-1 clase 3.4.3, gases inertes. Todas las válvulas son aptas para uso en oxígeno.			
Montaje	en cualquier posición			
Materiales	cuerpo = latón / PVDF (para tamaño 16 mm) sellos = FKM y NBR			
	GP7	GPH	U711	U712
Resistencia nominal	193 ohm	48 ohm	85 ohm	22 ohm
Corriente nominal	125 mA	250 mA	271 mA	542 mA

Tener una contrapresión en la conexión de salida de al menos 25% de la presión de entrada asegura un buen funcionamiento y mejora el rendimiento de la válvula. Ejemplo: con una presión de entrada = 1 bar en la conexión de salida recomendamos una contrapresión mínima de 250 mbar.

EJEMPLO DE CODIFICACIÓN

AP	-	7	2	1	1	-	L	R	2	-	U	7	11	OX2
-----------	---	----------	----------	----------	----------	---	----------	----------	----------	---	----------	----------	-----------	------------

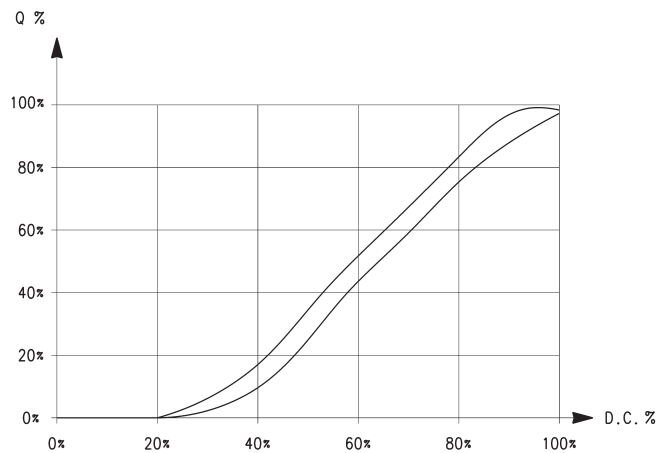
AP	SERIE													
7	CUERPO: 6 = Tamaño 16 mm							7 = Tamaño 22 mm						
2	NÚMERO DE VÍAS: 2 = 2 vías													
1	FUNCIÓN DE LA VÁLVULA: 1 = NC													
1	CONEXIONES: 0 = M5 (sólo tamaño 16 mm) 1 = G1/8 (sólo tamaño 22 mm)							4 = con brida trasera (solo para tamaño 16mm) 5 = con brida inferior			L = adaptador tipo espiga macho (sólo para cuerpo en tecnopolímero PVDF, tamaño 16 mm)			
L	DIÁMETRO NOMINAL: D = ø 0.8 mm (sólo para tamaño 16 mm) F = ø 1 mm							H = ø 1.2 mm L = ø 1.6 mm			N = ø 2 mm (sólo para tamaño 22 mm) Q = ø 2.4 mm (sólo para tamaño 22 mm)			
R	MATERIAL SELLOS: R = NBR							W = FKM			E=EPDM			
2	MATERIAL DEL CUERPO: 2 = latón							3 = tecnopolímero PVDF (sólo tamaño 16 mm)						
U	MATERIAL DE ENCAPSULADO: G = PA (sólo para tamaño 16 mm)							U = PET (sólo para tamaño 22 mm)						
7	DIMENSIONES DEL SOLENOIDE: P = 16x26 DIN EN 175301-803-C (sólo para tamaño 16 mm)							7 = 22x22 DIN 43650 B (sólo para tamaño 22 mm)						
11	TENSIÓN DEL SOLENOIDE: H = 12 V DC 3 W (sólo para tamaño 16 mm) 7 = 24 V DC 3 W (sólo para tamaño 16 mm)							11 = 24 V DC 6.5 W (sólo para tamaño 22 mm) 12 = 12 V DC 6.5 W (sólo para tamaño 22 mm)						
ORIENTACIÓN DE LA BOBINA: = fastons opuestos a los puertos neumáticos / mismo lado de la salida 5 = fastons hacia puertos neumáticos / mismo lado de la entrada														
OX2	VERSION: OX2 = certificado ASTM G93-03 nivel B (solamente para sellos de FKM) = versión sin certificación													

VÁLVULAS PROPORCIONALES SERIE AP

DIAGRAMA DE CAUDAL

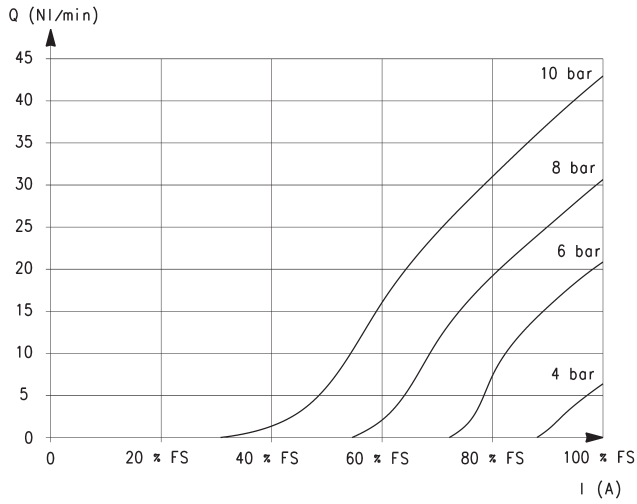
Curva característica de caudal de una válvula proporcional

Q = caudal
D.C. = ciclo de trabajo



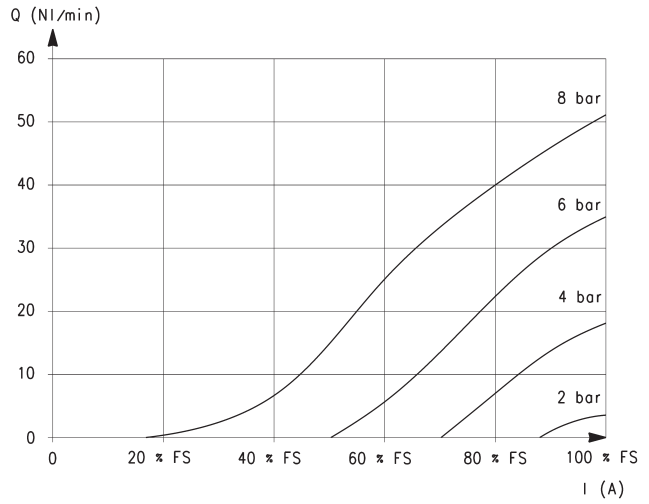
DIAGRAMAS DE CAUDAL - tamaño 16 mm

VÁLVULAS PROPORCIONALES SERIE AP



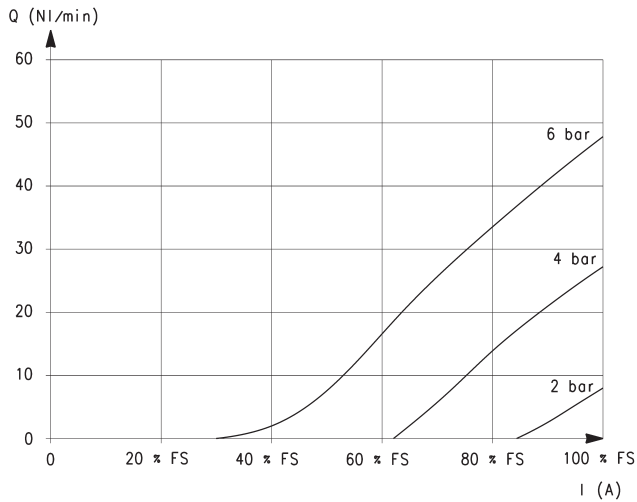
Boquilla 0.8 mm

Q = Caudal (NL/min)
I = Corriente (A)
FS = escala completa



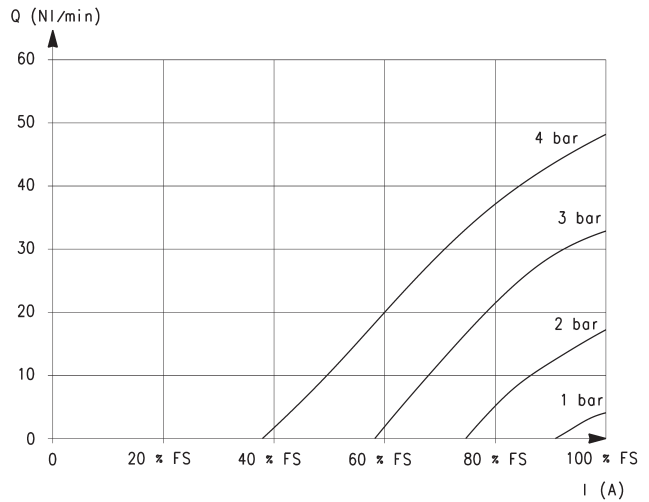
Boquilla 1 mm

Q = Caudal (NL/min)
I = Corriente (A)
FS = escala completa



Boquilla 1.2 mm

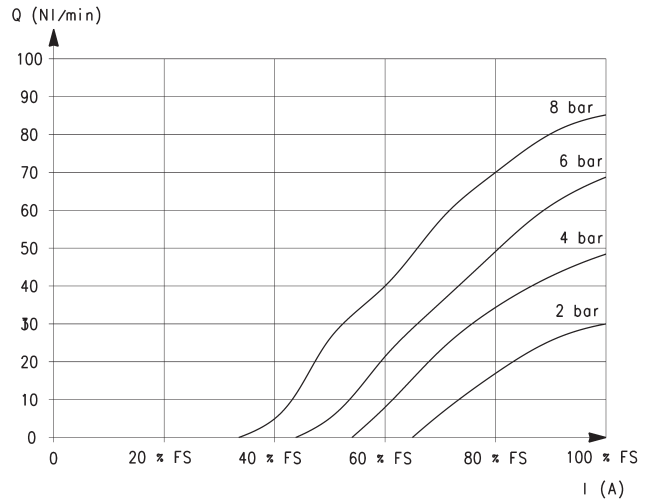
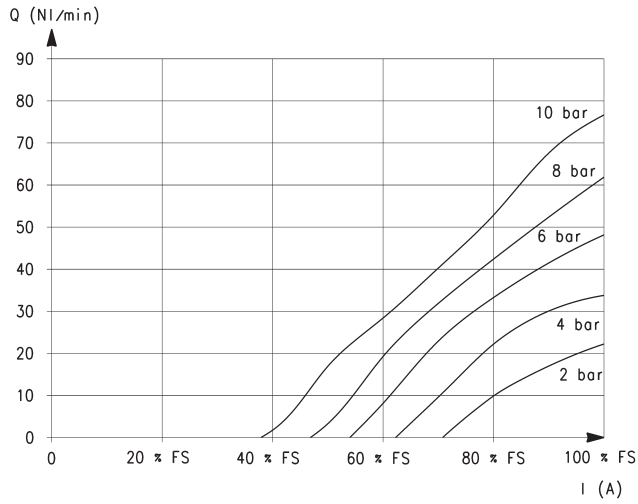
Q = Caudal (NL/min)
I = Corriente (A)
FS = escala completa



Boquilla 1.6 mm

Q = Caudal (NL/min)
I = Corriente (A)
FS = escala completa

DIAGRAMAS DE CAUDAL - tamaño 22 mm

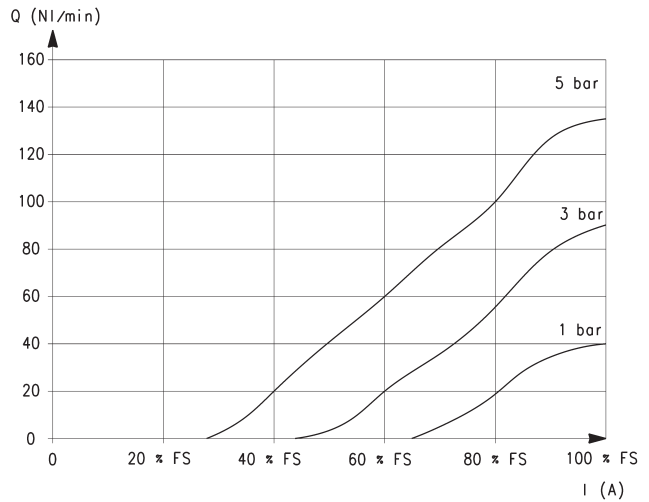
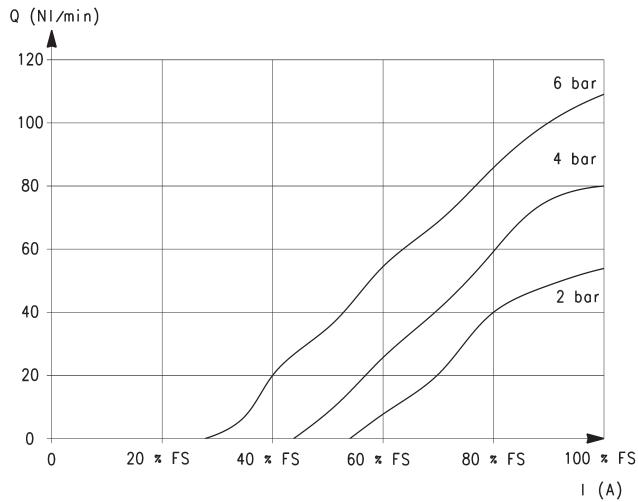


Boquilla 1 mm

Q = Caudal (NL/min)
I = Corriente (A)
FS = escala completa

Boquilla 1.2 mm

Q = Caudal (NL/min)
I = Corriente (A)
FS = escala completa



Boquilla 1.6 mm

Q = Caudal (NL/min)
I = Corriente (A)
FS = escala completa

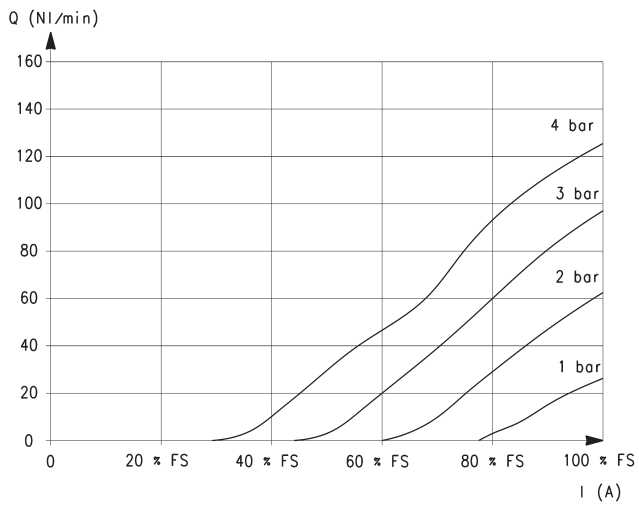
Boquilla 2 mm

Q = Caudal (NL/min)
I = Corriente (A)
FS = escala completa

VÁLVULAS PROPORCIONALES SERIE AP

DIAGRAMAS DE CAUDAL - tamaño 22 mm

VÁLVULAS PROPORCIONALES SERIE AP



Boquilla 2.4 mm

Q = Caudal (NL/min)

I = Corriente (A)

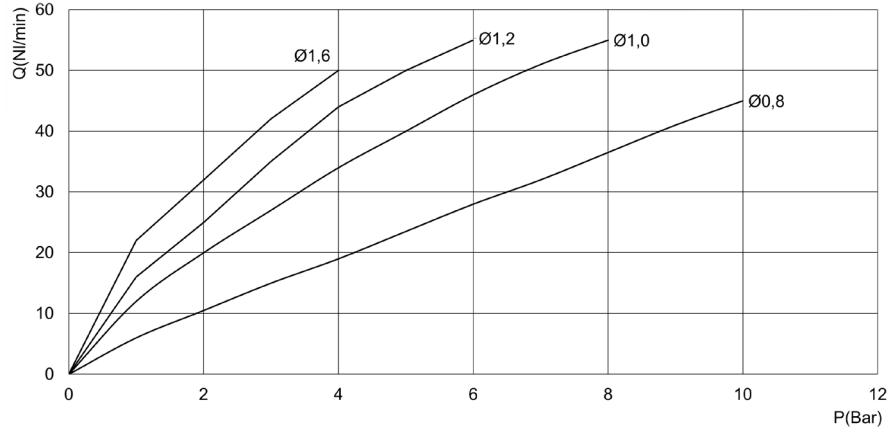
FS = escala completa

CAUDAL MÁXIMO Y TIEMPOS DE RESPUESTA - tamaño 16 mm

Caudal máximo en función de la presión de entrada

LEYENDAS EN EL DIAGRAMA:

Q = caudal (NL/min)
P = presión de entrada (bar)



TIEMPOS DE RESPUESTA calculados de acuerdo al caudal máximo a cada presión de operación. [Tiempo de respuesta electromecánica: 10 ms

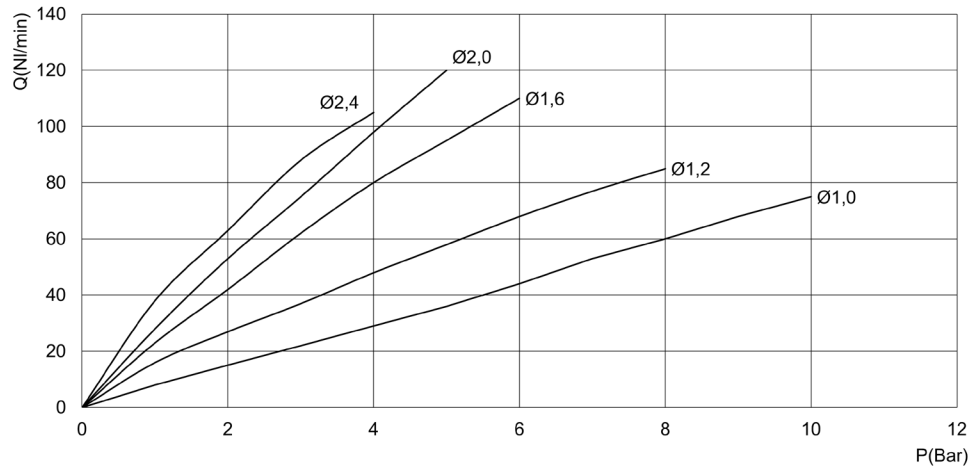
Ø	Pin [bar]	Tiempo de respuesta a la carga [ms]			Tiempo de respuesta al escape [ms]		
		0% - 10%	0% - 90%	10% - 90%	100% - 90%	100% - 10%	90% - 10%
0.8 mm	10	12	43	31	11	39	28
1 mm	8	12	42	30	11	38	27
1.2 mm	6	10	41	31	11	41	30
1.6 mm	4	10	40	30	11	40	29

CAUDAL MÁXIMO Y TIEMPOS DE RESPUESTA - tamaño 22 mm

Caudal máximo en función de la presión de entrada

LEYENDAS EN EL DIAGRAMA:

Q = caudal (NL/min)
P = presión de entrada (bar)



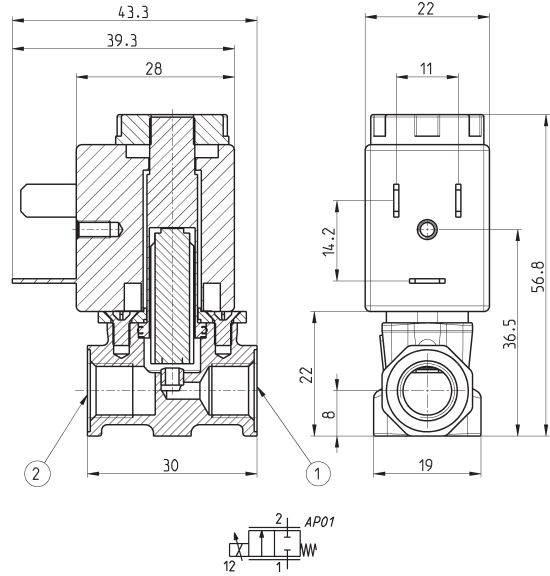
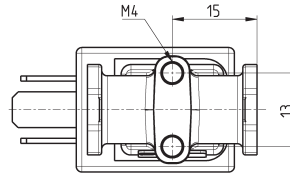
TIEMPOS DE RESPUESTA calculados de acuerdo al caudal máximo a cada presión de operación. [Tiempo de respuesta electromecánica: 10 ms

Ø	Pin [bar]	Tiempo de respuesta a la carga [ms]			Tiempo de respuesta al escape [ms]		
		0% - 10%	0% - 90%	10% - 90%	100% - 90%	100% - 10%	90% - 10%
1 mm	10	10	36	26	10	36	26
1.2 mm	8	10	45	35	12	38	26
1.6 mm	6	12	45	33	12	40	28
2 mm	5	12	42	30	11	34	26
2.4 mm	4	11	45	34	12	44	32

Válvulas proporcionales Serie AP - tamaño 22 mm



Para el funcionamiento con vacío conectar la línea a la conexión 2.



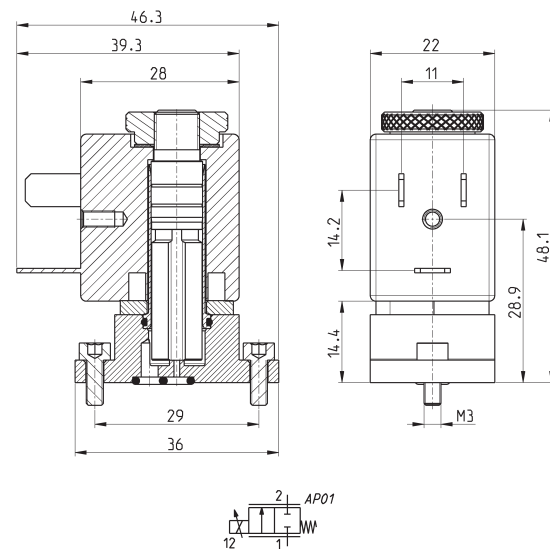
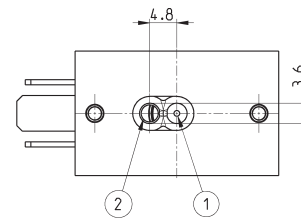
* elegir la tensión deseada

Mod.	Conex. 1	Conex. 2	Func.	Orificio Ø (mm)	kv (l/min)	Presión máx (bar)	Caudal máx (NI/min)
AP-7211-FR2-U7*	G1/8	G1/8	2/2 NC	1	0.5	10	75
AP-7211-HR2-U7*	G1/8	G1/8	2/2 NC	1.2	0.7	8	85
AP-7211-LR2-U7*	G1/8	G1/8	2/2 NC	1.6	1.2	6	110
AP-7211-NR2-U7*	G1/8	G1/8	2/2 NC	2	1.7	5	135
AP-7211-QR2-U7*	G1/8	G1/8	2/2 NC	2.4	1.7	4	113
AP-7211-FW2-U7*OX2	G1/8	G1/8	2/2 NC	1	0.5	10	75
AP-7211-HW2-U7*OX2	G1/8	G1/8	2/2 NC	1.2	0.7	8	85
AP-7211-LW2-U7*OX2	G1/8	G1/8	2/2 NC	1.6	1.2	6	110
AP-7211-NW2-U7*OX2	G1/8	G1/8	2/2 NC	2	1.7	5	135
AP-7211-QW2-U7*OX2	G1/8	G1/8	2/2 NC	2.4	1.7	4	113

Válvulas proporcionales Serie AP - 22 mm, con brida inferior



Para el funcionamiento con vacío conectar la línea a la conexión 2.



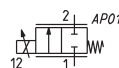
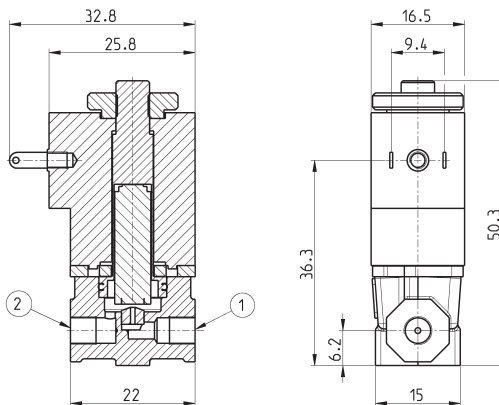
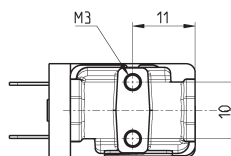
* elegir la tensión deseada

Mod.	Función	Orificio Ø (mm)	kv (l/min)	Presión máx (bar)	Caudal máx (NI/min)
AP-7215-FR2-U7*	2/2 NC	1	0.5	10	75
AP-7215-HR2-U7*	2/2 NC	1.2	0.7	8	85
AP-7215-LR2-U7*	2/2 NC	1.6	1.2	6	110
AP-7215-NR2-U7*	2/2 NC	2	1.7	5	135
AP-7215-QR2-U7*	2/2 NC	2.4	1.7	4	113
AP-7215-FW2-U7*OX2	2/2 NC	1	0.5	10	75
AP-7215-HW2-U7*OX2	2/2 NC	1.2	0.7	8	85
AP-7215-LW2-U7*OX2	2/2 NC	1.6	1.2	6	110
AP-7215-NW2-U7*OX2	2/2 NC	2	1.7	5	135
AP-7215-QW2-U7*OX2	2/2 NC	2.4	1.7	4	113

Válvulas proporcionales Serie AP - tamaño 16 mm



Para el funcionamiento con vacío conectar la línea a la conexión 2.



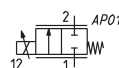
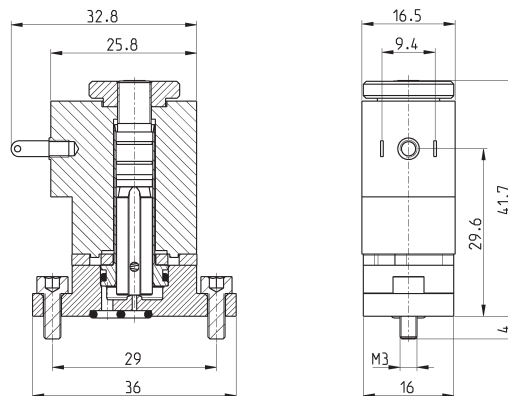
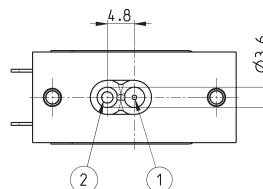
* elegir la tensión deseada

Mod.	Conex. 1	Conex. 2	Func.	Orificio Ø (mm)	kv (l/min)	Presión máx (bar)	Caudal máx (NI/min)
AP-6210-DR2-GP*	M5	M5	2/2 NC	0.8	0.3	10	43
AP-6210-FR2-GP*	M5	M5	2/2 NC	1	0.45	8	53
AP-6210-HR2-GP*	M5	M5	2/2 NC	1.2	0.57	6	53
AP-6210-LR2-GP*	M5	M5	2/2 NC	1.6	0.78	4	52
AP-6210-DW2-GP*OX2	M5	M5	2/2 NC	0.8	0.3	10	43
AP-6210-FW2-GP*OX2	M5	M5	2/2 NC	1	0.45	8	53
AP-6210-HW2-GP*OX2	M5	M5	2/2 NC	1.2	0.57	6	53
AP-6210-LW2-GP*OX2	M5	M5	2/2 NC	1.6	0.78	4	52

Válvulas proporcionales Serie AP - 16 mm, con brida trasera



Para el funcionamiento con vacío conectar la línea a la conexión 2.



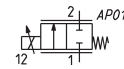
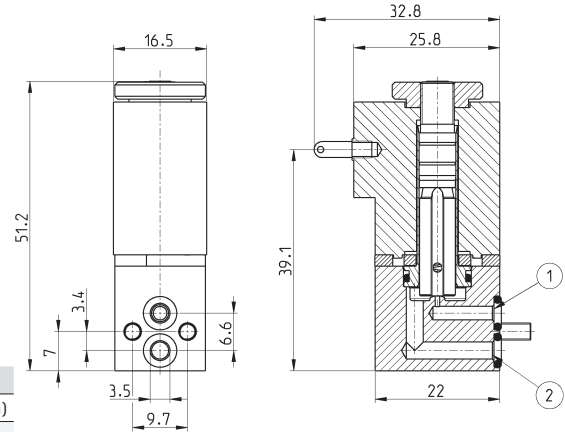
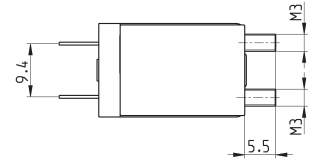
* elegir la tensión deseada

Mod.	Función	Orificio Ø (mm)	kv (l/min)	Presión máx (bar)	Caudal máx (NI/min)
AP-6215-DR2-GP*	2/2 NC	0.8	0.3	10	43
AP-6215-FR2-GP*	2/2 NC	1	0.45	8	53
AP-6215-HR2-GP*	2/2 NC	1.2	0.57	6	53
AP-6215-LR2-GP*	2/2 NC	1.6	0.78	4	52
AP-6215-DW2-GP*OX2	2/2 NC	0.8	0.3	10	43
AP-6215-FW2-GP*OX2	2/2 NC	1	0.45	8	53
AP-6215-HW2-GP*OX2	2/2 NC	1.2	0.57	6	53
AP-6215-LW2-GP*OX2	2/2 NC	1.6	0.78	4	52

Válvulas proporcionales Serie AP - 16 mm, con brida inferior



Para el funcionamiento con vacío conectar la línea a la conexión 2.



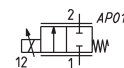
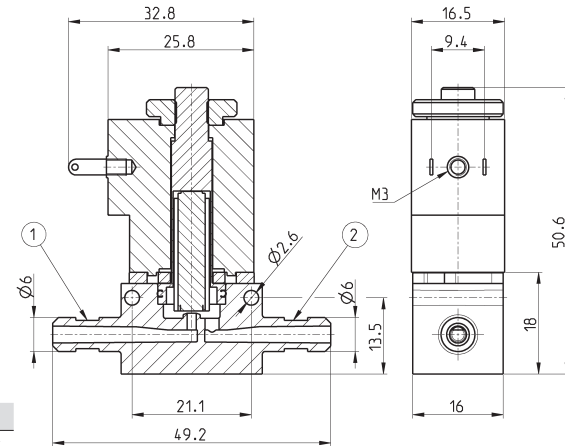
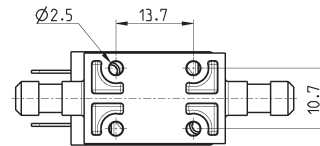
* elegir la tensión deseada

Mod.	Función	Orificio Ø (mm)	kv (l/min)	Presión máx (bar)	Caudal máx (NI/min)
AP-6214-DR2-GP*	2/2 NC	0.8	0.3	10	43
AP-6214-FR2-GP*	2/2 NC	1	0.45	8	53
AP-6214-HR2-GP*	2/2 NC	1.2	0.57	6	53
AP-6214-LR2-GP*	2/2 NC	1.6	0.78	4	52
AP-6214-DW2-GP*OX2	2/2 NC	0.8	0.3	10	43
AP-6214-FW2-GP*OX2	2/2 NC	1	0.45	8	53
AP-6214-HW2-GP*OX2	2/2 NC	1.2	0.57	6	53
AP-6214-LW2-GP*OX2	2/2 NC	1.6	0.78	4	52

Válvulas proporcionales Serie AP, tamaño 16 mm - cuerpo en PVDF



Para el funcionamiento con vacío conectar la línea a la conexión 2.

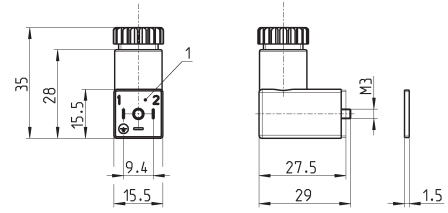


* elegir la tensión deseada
** conexión neumática con manguera y abrazaderas

Mod.	Conex. 1	Conex. 2	Func.	Orificio Ø (mm)	kv (l/min)	Presión máx (bar)	Caudal máx (NI/min)
AP-6211-DR3-GP*	Ø6 **	Ø6 **	2/2 NC	0.8	0.3	10	43
AP-6211-FR3-GP*	Ø6 **	Ø6 **	2/2 NC	1	0.45	8	53
AP-6211-HR3-GP*	Ø6 **	Ø6 **	2/2 NC	1.2	0.57	6	53
AP-6211-LR3-GP*	Ø6 **	Ø6 **	2/2 NC	1.6	0.78	4	52
AP-6211-DW3-GP*OX2	Ø6 **	Ø6 **	2/2 NC	0.8	0.3	10	43
AP-6211-FW3-GP*OX2	Ø6 **	Ø6 **	2/2 NC	1	0.45	8	53
AP-6211-HW3-GP*OX2	Ø6 **	Ø6 **	2/2 NC	1.2	0.57	6	53
AP-6211-LW3-GP*OX2	Ø6 **	Ø6 **	2/2 NC	1.6	0.78	4	52

Conector Mod. 125-800 DIN 43650 interaxe faston 9,4 mm

Sólo para tamaño 16 mm

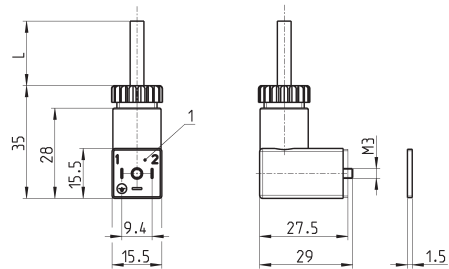


Mod.	descripción	color	tensión de trabajo	retención de cable	fuerza de sujeción
125-800	conector, sin electrónica	negro	-	PG7	0.3 Nm

1 = conector ajustable 90°

Conector Mod. 125... DIN 43650 interaxe faston 9,4 mm con cable

Sólo para tamaño 16 mm

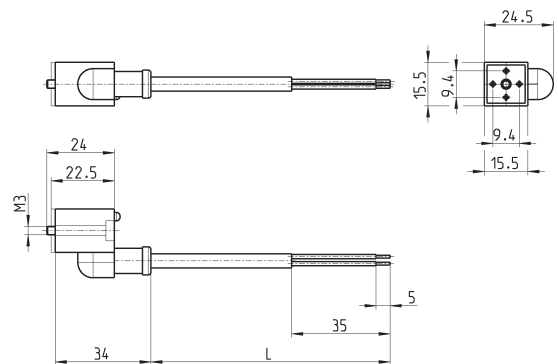


Mod.	descripción	color	tensión de trabajo	longitud del cable [L]	retención de cable	fuerza de sujeción
125-550-1	cable moldeado, sin electrónica	negro	-	1000 mm	-	0.3 Nm

1 = conector ajustable 90°

Conectores in línea con cable Mod. 125-553

Sólo para tamaño 16 mm



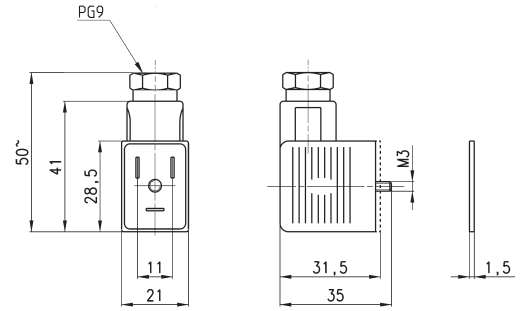
Mod.	descripción	color	tensión de trabajo	longitud del cable [L]	retención de cable	fuerza de sujeción
125-553-2	cable moldeado en línea, sin electrónica	negro	-	2000 mm	-	0.3 Nm
125-553-5	cable moldeado en línea, sin electrónica	negro	-	5000 mm	-	0.3 Nm

Conectores Mod. 122-800 DIN 43650



Sólo para tamaño 22 mm

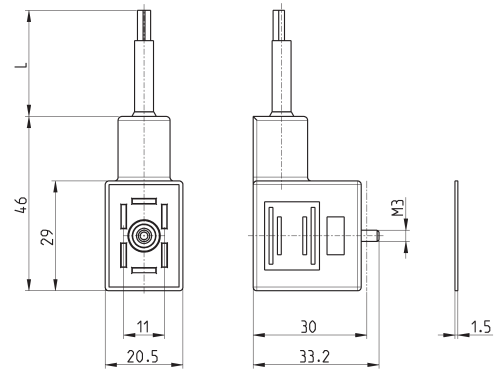
Mod. 122-800EX:
para solenoides Mod. U7*EX certificados ATEX, con
tornillo Mod. TORX destornillamiento.



Mod.	descripción	color	tensión de trabajo	retención de cable	fuerza de sujeción
122-800	conector, sin electrónica	negro	-	PG9	0.5 Nm
122-800EX	conector, sin electrónica	negro	-	PG9	0.5 Nm

Conectores Mod. 122-550 DIN 43650 con cable

Sólo para tamaño 22 mm



Mod.	descripción	color	tensión de trabajo	longitud del cable [L]	retención de cable	fuerza de sujeción
122-550-1	cable moldeado, sin electrónica	negro	-	1000 mm	-	0.5 Nm
122-550-5	cable moldeado, sin electrónica	negro	-	5000 mm	-	0.5 Nm