

ACTIONNEURS ROTATIFS

SÉRIE ARP

Modèle "Pignon - Crémaillère"

Tailles: 1, 3, 5, 10, 12, 20, 35, 55, 70, 100, 150, 250 et 400

Angle de rotation: 90°



- Produits certifiés ATEX
- Large gamme de tailles
- Plan de pose des orifices d'alimentation conformes à la norme Namur VDI/VDE 3845
- Plan de pose de la vanne de process conforme à la norme ISO 5211

Les actionneurs rotatifs Série ARP ont été conçus pour répondre aux exigences des industries de process et dans lesquelles, elles sont communément utilisées pour l'ouverture et la fermeture de vannes à boisseau sphérique ou vannes papillons.

Les actionneurs rotatifs Série ARP existent en 13 tailles différentes de manière à couvrir une large gamme d'applications. Grâce à des vis de réglage situées sur les fonds, il est possible de régler mécaniquement l'angle d'ouverture/fermeture de +/- 5°. Tous les actionneurs rotatifs Série ARP sont certifiés ATEX; Le plan de pose des orifices d'alimentation répond à la norme Namur VDI/VDE 3845 et le plan de pose de la vanne de process est conforme à la norme ISO 5211.

CARACTÉRISTIQUES GÉNÉRALES

Type de construction	Pignon et crémaillère
Fonctionnement	Rappel ressort (simple effet), double effet
Matériaux	Corps profilé aluminium extrudé (corps aluminium anodisé injecté sous pression pour mod. ARP-400) Crémaillère, piston et fonds Aluminium injecté sous pression (fonds techno-polymères pour Mod. ARP-001) Pignon acier zingué - Patins de guidage POM - Joints NBR
Tailles	001, 003, 005, 010, 012, 020, 035, 055, 070, 100, 150, 250, 400
Température de fonctionnement	-30 à +100°C
Angle de rotation	90°
Type de fixation	Sur la vanne grâce à des vis et écrous ou, à un kit de montage constitué d'une platine d'adaptation et d'un axe*
Pression de fonctionnement	2 à 10 Bars
Fluide	Air filtré, avec ou sans lubrification. En cas d'utilisation avec air lubrifié, il est conseillé d'utiliser de l'huile ISO VG32 et de ne jamais interrompre la lubrification
Pièces de rechange	- Kit comprenant les patins de glissement - Kit comprenant les ressorts permettant de transformer un actionneur double effet en simple effet rappel ressort
Certification	ATEX

*platine d'adaptation et axe non fournis par Camozzi

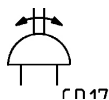
Exemple de codification

ARP	-	003	-	1A	A	-	F0300	-	A	EX
ARP	SÉRIE									
003	TAILLE 001 = Couple 9 Nm 003 = Couple 24 Nm 005 = Couple 50 Nm 010 = Couple 100 Nm 012 = Couple 120 Nm 020 = Couple 200 Nm 035 = Couple 370 Nm 055 = Couple 597 Nm 070 = Couple 825 Nm 100 = Couple 1122 Nm 150 = Couple 1655 Nm 250 = Couple 2648 Nm 400 = Couple 4800 Nm									
1A	FONCTIONNEMENT 1A = Simple effet, pression mini de 4 bars 1B = Simple effet, pression mini de 5 bars 1C = Simple effet, pression mini de 5,5 bars 1D = Simple effet, pression mini de 6 bars 2A = Double Effet							SYMBOLES PNEUMATIQUES CD19 / CD21 CD19 / CD21 CD19 / CD21 CD19 / CD21 CD17		
A	ANGLE DE ROTATION A = 90°									
F0300	PLAN DE POSE VANNE (ISO 5211) F0300 = Bride F03 et carré 9 mm F0305 = Bride F03 + Bride F05 et carré 9 mm F0400 = Bride F04 et carré 11 mm F0507 = Bride F05 + Bride F07 et carré 14 mm F0705 = Bride F07 + Bride F05 et carré 17 mm F0710 = Bride F07 + Bride F10 et carré 17 mm F1007 = Bride F10 + Bride F07 et carré 22 mm F1210 = Bride F12 + Bride F10 et carré 27 mm F1400 = Bride F14 et carré 36 mm F1600 = Bride F16 et carré 46 mm F2516 = Bride F25 + Bride F16 et carré 55 mm									
A	MATÉRIAUX A = standard anodisé W = tous joints (130°)									
EX	CERTIFICATION EX = ATEX									

Symboles pneumatiques

Les symboles pneumatiques indiqués dans l'exemple de codage sont indiqués ci-dessous.

CD17



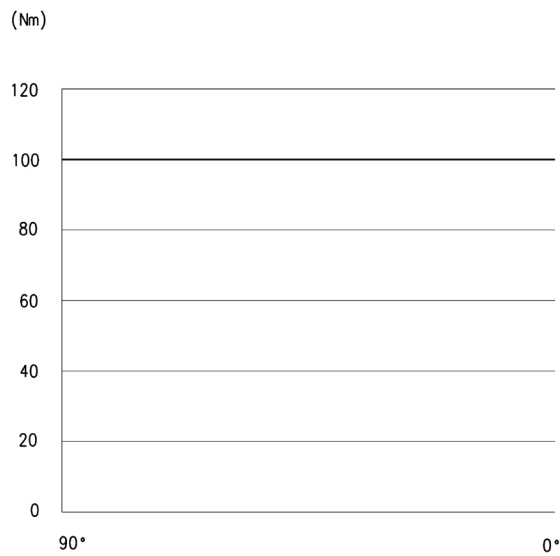
CD19



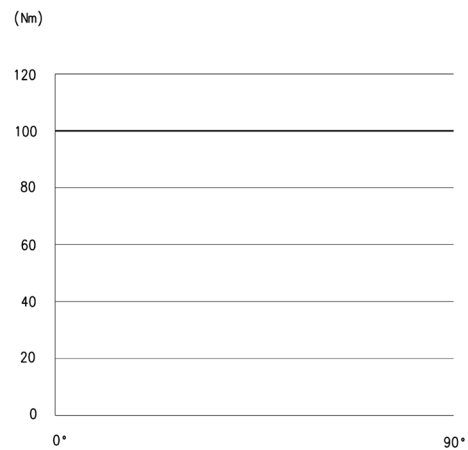
CD21



Forces developpees par un actionneur double effet

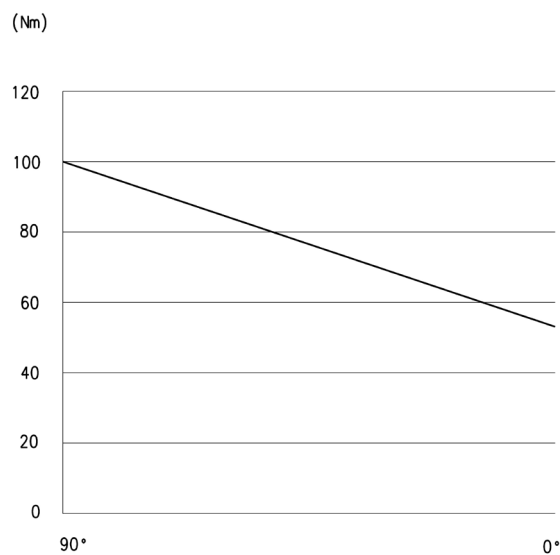


Le diagramme ci-dessus montre le couple (Nm) généré par un actionneur double effet Série ARP lors d'un mouvement de fermeture. Cette action commence à 90° et finie à 0°. L'une des caractéristiques (avantage) de la technologie pignon/crémaillère est de développer un couple constant tout au long du mouvement.

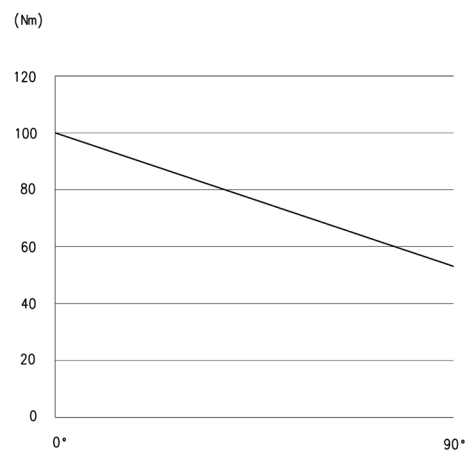


Le diagramme ci-dessus montre le couple (Nm) généré par un actionneur double effet Série ARP lors d'un mouvement d'ouverture. Cette action commence à 0° et finie à 90°. L'une des caractéristiques (avantage) de la technologie pignon/crémaillère est de développer un couple constant tout au long du mouvement.

Forces developpees par un actionneur simple effet



Le diagramme ci-dessus montre le couple (Nm) généré par un actionneur simple effet Série ARP lors d'un mouvement de fermeture. Cette action commence à 90° et finie à 0°. Le couple généré est le plus important à 90°, alors qu'il diminue tout au long de la course; Ceci dû au fait que les ressorts sont de moins en moins compressés. Dans ce cas, les ressorts génèrent la force motrice.



Le diagramme ci-dessus montre le couple (Nm) généré par un actionneur simple effet Série ARP lors d'un mouvement d'ouverture. Cette action commence à 0° et finie à 90°. Le couple généré est le plus important à 0°, alors qu'il diminue tout au long de la course; Ceci dû au fait que les ressorts sont de plus en plus compressés (la contre force augmente). Dans ce cas, l'air comprimé génère la force motrice.

ACTIONNEURS ROTATIFS
SÉRIE ARP - CARACTERISTIQUES TECHNIQUES

ACTIONNEMENT PNEUMATIQUE

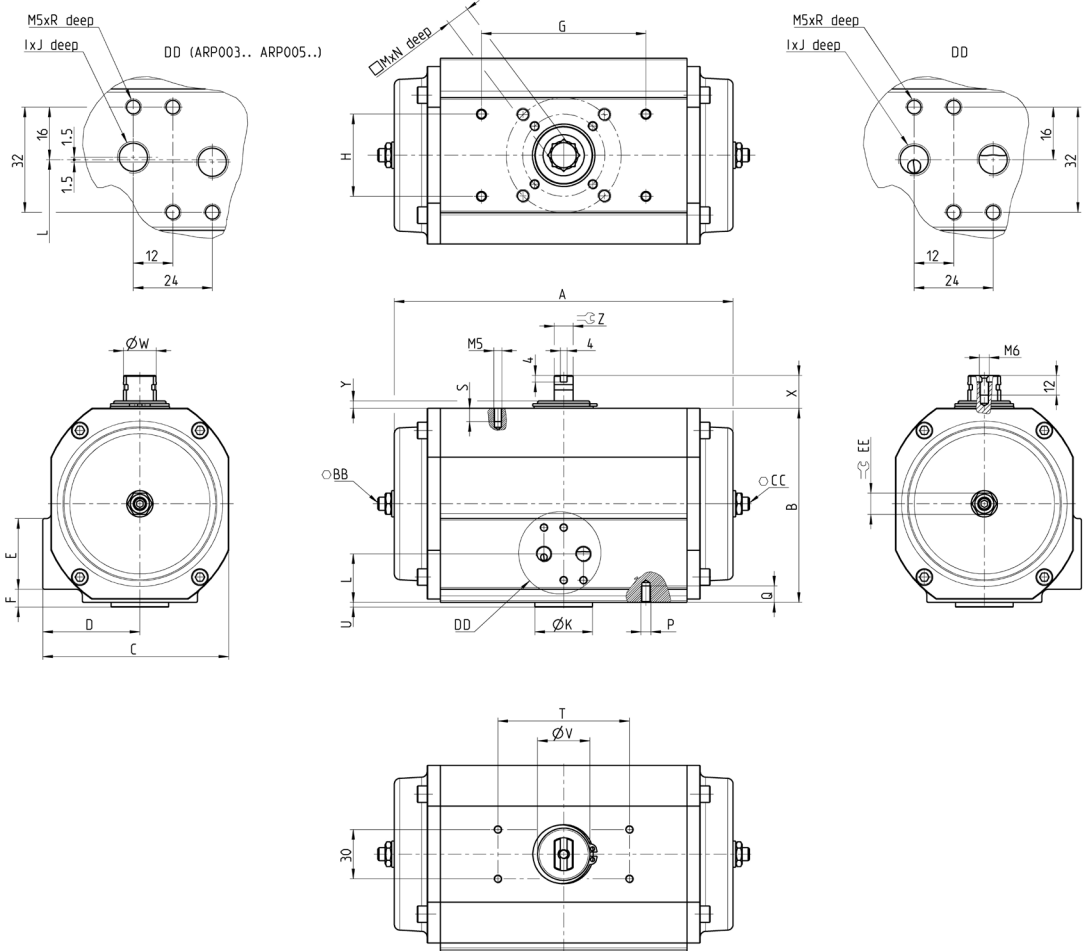
1

Tableau des couples (Nm)

Mod. DOUBLE-EFFET	3 bar	4 bar	5 bar	5,5 bar	6 bar	7 bar
ARP-001-2A	4,4	5,8	7,33	8,0	8,8	10,2
ARP-003-2A	11,8	15,8	19,7	21,7	23,7	27,6
ARP-005-2A	25,3	33,8	42,2	46,4	50,7	59,1
ARP-010-2A	50,7	67,6	84,5	92,9	101,4	118,3
ARP-012-2A	61,2	81,6	102,1	112,2	122,5	142,9
ARP-020-2A	100,9	134,6	168,2	185,08	201,9	235,5
ARP-035-2A	187,0	249,3	311,6	342,8	374,0	436,3
ARP-055-2A	298,5	398,0	497,5	547,2	597,0	696,5
ARP-070-2A	412,5	550,0	687,5	756,2	825,0	962,5
ARP-100-2A	561,0	748,0	935,0	1028,5	1122,0	1309,0
ARP-150-2A	827,5	1103,3	1379,1	1517,0	1655,0	1930,8
ARP-250-2A	1324,0	1765,3	2206,6	2427,3	2648,0	3089,3
ARP-400-2A	2401,5	3202,0	4002,5	4402,7	4803,0	5603,5
Mod. SIMPLE EFFET(pour une rotation de 90°)	Nbre de ressorts Extérieurs - Intérieurs	Couple ressorts (Nm) 0° - 90°	Pression alim. 4 bar 0° - 90°	Pression alim. 5 bar 0° - 90°	Pression alim. 5,5 bar 0° - 90°	Pression alim. 6 bar 0° - 90°
ARP-003-1AA	8 - /	5,36 - 10,48	10,40 - 5,30	11,80 - 7,90	16,40 - 11,20	18,30 - 13,20
ARP-003-1BA	10 - /	6,70 - 13,10		13,10 - 6,70	15,00 - 8,60	17,00 - 10,60
ARP-003-1CA	11 - /	7,37 - 14,41			14,40 - 7,30	16,30 - 9,30
ARP-003-1DA	12 - /	8,04 - 15,72			13,70 - 6,00	15,70 - 8,00
ARP-005-1AA	8 - /	12,00 - 21,76	21,80 - 12,00	30,30 - 20,50	34,50 - 34,70	38,70 - 28,90
ARP-005-1BA	10 - /	15,00 - 27,20		27,30 - 15,10	31,50 - 19,30	35,70 - 23,50
ARP-005-1CA	11 - /	16,50 - 29,92			30,00 - 16,60	34,20 - 20,80
ARP-005-1DA	12 - /	18,00 - 32,64			28,50 - 13,80	32,70 - 18,10
ARP-010-1AA	8 - /	26,72 - 40,96	40,90 - 26,60	57,80 - 43,50	66,20 - 52,00	74,70 - 60,40
ARP-010-1BA	10 - /	33,40 - 51,20		51,10 - 33,30	59,60 - 41,80	68,00 - 50,20
ARP-010-1CA	11 - /	36,74 - 56,32			56,20 - 36,60	64,70 - 45,10
ARP-010-1DA	12 - /	40,08 - 61,44			52,90 - 31,50	61,30 - 40,00
ARP-012-1AA	4 - 0	28,80 - 52,40	52,90 - 29,30	73,30 - 49,70	83,50 - 59,90	93,70 - 70,10
ARP-012-1BA	4 - 2	36,00 - 65,50	54,70 - 16,20	66,10 - 36,60	76,30 - 46,80	86,50 - 57,00
ARP-012-1CA	4 - 3	39,60 - 72,10		62,50 - 30,00	72,70 - 40,30	82,90 - 50,50
ARP-012-1DA	4 - 4	43,20 - 78,60		58,90 - 23,50	69,10 - 33,70	79,30 - 43,90
ARP-020-1AA	4 - 0	47,70 - 86,80	86,90 - 47,80	120,60 - 81,50	137,40 - 98,30	154,20 - 115,10
ARP-020-1BA	4 - 2	53,70 - 108,50	75,00 - 26,10	108,60 - 59,80	125,40 - 76,60	142,30 - 93,40
ARP-020-1CA	4 - 3	65,50 - 119,40		102,60 - 48,90	119,50 - 65,80	136,30 - 82,60
ARP-020-1DA	4 - 4	71,60 - 130,20		96,70 - 38,10	113,50 - 54,90	130,30 - 71,70
ARP-035-1AA	4 - 0	88,40 - 160,80	161,00 - 88,70	223,40 - 151,00	254,60 - 182,20	285,70 - 213,40
ARP-035-1BA	4 - 2	110,50 - 201,00	138,90 - 48,50	201,30 - 110,80	232,50 - 142,00	263,60 - 173,20
ARP-035-1CA	4 - 3	121,60 - 221,10		190,20 - 90,70	221,40 - 121,90	252,60 - 153,10
ARP-035-1DA	4 - 4	132,60 - 241,20		179,20 - 70,60	210,40 - 101,80	241,50 - 133,00
ARP-055-1AA	4 - 0	141,00 - 256,40	256,80 - 141,40	356,30 - 240,90	406,00 - 290,60	455,70 - 340,30
ARP-055-1BA	4 - 2	176,30 - 320,50	221,60 - 77,30	321,00 - 176,80	370,70 - 226,50	420,50 - 279,20
ARP-055-1CA	4 - 3	193,90 - 352,60		303,40 - 144,70	353,10 - 194,50	402,80 - 244,20
ARP-055-1DA	4 - 4	211,50 - 384,60		285,80 - 112,70	335,50 - 162,40	385,20 - 212,10
ARP-070-1AA	4 - 0	195,0 - 354,0	355,0 - 196,0	493,0 - 333,0	561,0 - 402,0	630,0 - 471,0
ARP-070-1BA	4 - 2	243,0 - 443,0	306,0 - 107,0	444,0 - 245,0	513,0 - 314,0	581,0 - 382,0
ARP-070-1CA	4 - 3	268,0 - 487,0		420,0 - 201,0	488,0 - 269,0	557,0 - 338,0
ARP-070-1DA	4 - 4	292,0 - 531,0		395,0 - 156,0	464,0 - 225,0	533,0 - 294,0
ARP-100-1AA	4 - 0	265,0 - 482,0	483,0 - 266,0	670,0 - 453,0	764,0 - 547,0	857,0 - 640,0
ARP-100-1BA	4 - 2	331,0 - 603,0	417,0 - 146,0	604,0 - 333,0	697,0 - 426,0	791,0 - 520,0
ARP-100-1CA	4 - 3	365,0 - 663,0		571,0 - 272,0	664,0 - 366,0	758,0 - 459,0
ARP-100-1DA	4 - 4	398,0 - 723,0		538,0 - 212,0	631,0 - 306,0	725,0 - 399,0
ARP-150-1AA	4 - 0	391,0 - 711,0	712,0 - 392,0	988,0 - 668,0	1126,0 - 806,0	1264,0 - 944,0
ARP-150-1BA	4 - 2	489,0 - 889,0	615,0 - 215,0	890,0 - 491,0	1028,0 - 629,0	1166,0 - 766,0
ARP-150-1CA	4 - 3	538,0 - 977,0		842,0 - 402,0	979,0 - 540,0	1117,0 - 678,0
ARP-150-1DA	4 - 4	586,0 - 1066,0		793,0 - 313,0	931,0 - 451,0	1069,0 - 589,0
ARP-250-1AA	6 - /	606,0 - 936,0	1159,0 - 829,0	1600,0 - 1270,0	1821,0 - 1491,0	2042,0 - 1712,0
ARP-250-1BA	8 - /	808,0 - 1248,0	957,0 - 517,0	1398,0 - 958,0	1619,0 - 1179,0	1840,0 - 1400,0
ARP-250-1CA	9 - /	909,0 - 1404,0		1297,0 - 802,0	1518,0 - 1023,0	1739,0 - 1244,0
ARP-250-1DA	10 - /	1010,0 - 1560,0		1196,0 - 646,0	1417,0 - 867,0	1638,0 - 1088,0
ARP-400-1AA	10 - /	1180,0 - 1820,0	2022,0 - 1382,0	2823,0 - 2183,0	3223,0 - 2583,0	3623,0 - 2983,0
ARP-400-1BA	12 - /	1416,0 - 2184,0	1786,0 - 1018,0	2587,0 - 1819,0	2987,0 - 2219,0	3387,0 - 2619,0
ARP-400-1CA	15 - /	1770,0 - 2730,0		2233,0 - 1273,0	2633,0 - 1673,0	3033,0 - 2073,0
ARP-400-1DA	16 - /	1888,0 - 2912,0			2515,0 - 1491,0	2915,0 - 1891,0

Actionneurs rotatifs - Tailles 001 à 150

BB = Réglage fin de course sur le fond
CC = Réglage fin de course sur le fond
DD = Plan de pose NAMUR pour montage electro-distributeur



ACTIONNEMENT PNEUMATIQUE

1

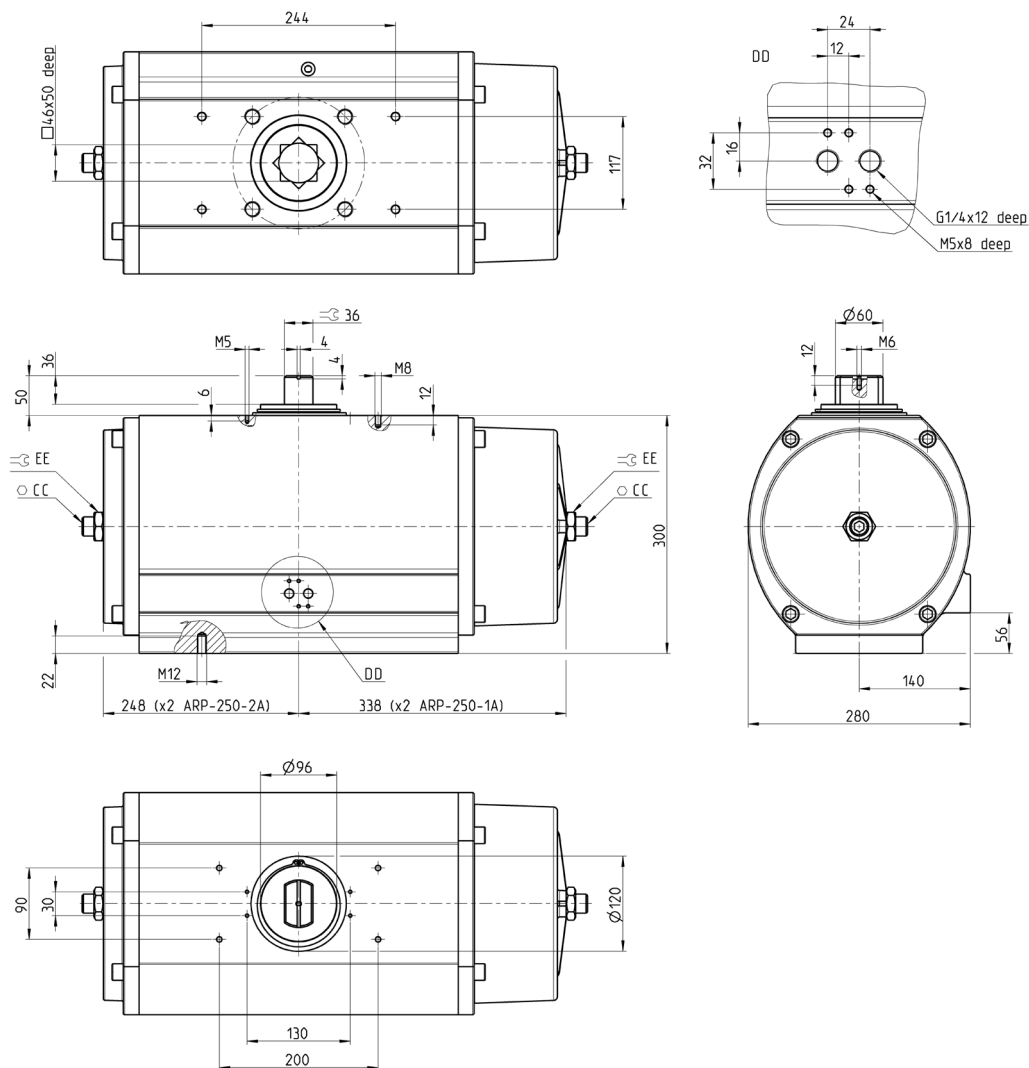
Mod.	ISO	A	B	C	D	E	F	G	H	I	J	K	L	M	N	P	Q	R	S	T	U	V	W	X	Y	Z	BB	CC	EE	DE/SE (Kg)**
ARP-001-...	F03	103	45	51	28,5	-	-	-	-	G1/8	10	25	22,5	9	11	-	-	8	5	80	2	22,5	16	20	4,5	11,5	-	-	-	0,6
ARP-003-...	F04*	149,5	70	69,5	38	49	10,5	-	-	G1/8	10	30	32	11	11	-	-	8	8	80	1,5	32	20	20	4,5	11,5	-	4	13	1,0/1,1
ARP-005-...	F05, F07	186,5	87	90,5	49	49	22	-	-	G1/8	10	35	48	14	15	-	-	8	8	80	3	32	20	20	4,5	11,5	-	4	13	1,8/1,9
ARP-010-...	F05, F07	206	118	113	59	43	8	-	-	G1/8	10	35	29,5	14	19	-	-	8	8	80	3	32	20	20	4,5	11,5	-	6	19	2,8/2,9
ARP-012-...	F07, F05	194	118,5	121	67	43	8	107	49	G1/4	12	55	29,5	17	20	M6	10	8	5	80	3	45	20	20	6	11,5	-	6	19	4,1/4,7
ARP-020-...	F07, F10	218	140,5	136,5	72	43	8	107	49	G1/4	12	55	29,5	17	20	M6	10	8	5	80	3	50	32	20	6,5	19	-	8	24	6,3/7,0
ARP-035-...	F10, F07	266	166,5	156	78	43	8,5	161	73	G1/4	12	70	30	22	24	M6	12	8	5	80	3	61	32	20	7	19	-	8	24	10/12
ARP-055-...	F12, F10	312	207,5	191	95,5	43	20,5	161	73	G1/4	12	85	42	27	30	M8	15	8	5	130	3	61	40	30	7,5	25,5	10	10	30	18/21
ARP-070-...	F12, F10	358	216	198	99	49	19,5	213	102	G1/4	12	85	46	27	30	M8	12	8	6	130	3	72	40	30	7	25,5	10	10	30	20/24
ARP-100-...	F14	366	254	227	113,5	43	39,5	213	102	G1/4	12	100	61	36	40	M10	15	8	6	130	3	76	40	30	7	25,5	12	12	36	31/35
ARP-150-...	F14	394	304	280	140	48,5	51,5	244	117	G1/4	12	100	76	36	40	M12	22	8	6	130	3	78	40	30	7	25,5	12	12	36	44/52

*ARP-003-... disponible aussi avec double perçage ISO F03/F05 avec ØK de 25 mm y carré M de 9 mm
**Poids DE = Poids version double-effet
Poids SE = Poids version simple effet

Actionneurs rotatifs - Taille 250

CC = Réglage fin de course sur le fond
DD = Plan de pose NAMUR pour montage electro-distributeur

En raison des tailles des fonds, les dimensions sont différentes entre les versions simple et double effet.

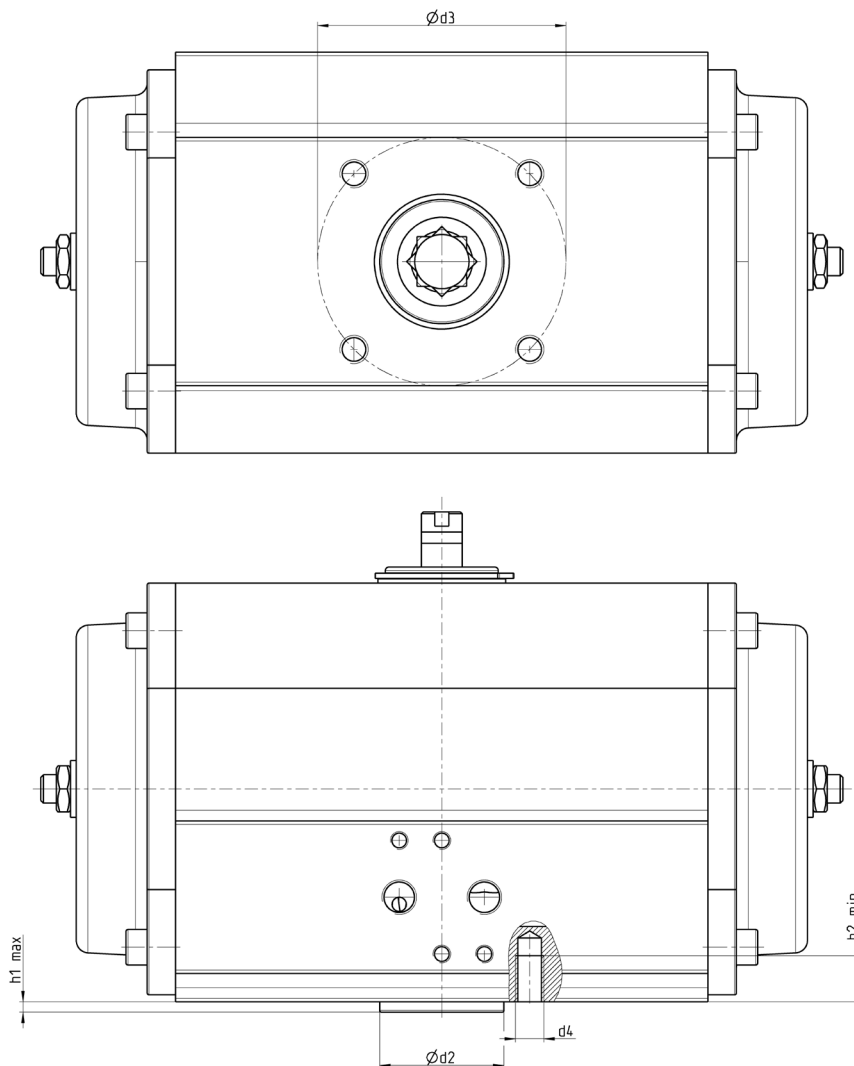


Mod.	ISO	CC	EE	DE/SE (Kg)**
ARP-250-...	F16	14	46	59 / 84

**Poids DA = Poids version double-effet
Poids SA = Poids version simple effet

Actionneurs rotatifs

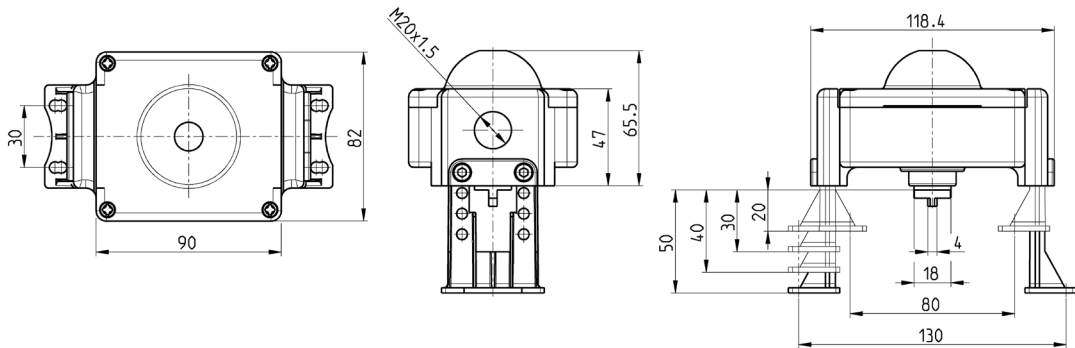
Référence au standard ISO 5211 concernant les dimensions des brides de connexions actionneurvanne.



Bride ISO	$\varnothing d2$	$\varnothing d3$	d4	h1 max	h2 min	Nbre de trous
F03	25	36	M5	3	8	4
F04	30	42	M5	3	8	4
F05	35	50	M6	3	9	4
F07	55	70	M8	3	12	4
F10	70	102	M10	3	15	4
F12	85	125	M12	3	18	4
F14	100	140	M16	4	24	4
F16	130	165	M20	5	30	4
F25	200	254	M16	5	24	8

Boîtiers fin de course Mod. SBT (Standard) et SIP (ATEX)


Mod. SIP: Version ATEX avec protection Ex II 2 G/D
 EEx ia IIC T6 pour zones 1, 2, 21 et 22.



Mod.	Matériau corps	Matériau couvercle	Matériau axe	Vis	Température de fonctionnement	Indice de protection	Kind of end stop
SBT-012H0-2H	Technopolymère	Polycarbonate	Technopolymère	Inox	-15°C à +80°C	IP65	2 electromec. end stops SPDT Max 5A 250V AC / 3A 24V DC
SIP702L0-2H	Technopolymère	Polycarbonate	Technopolymère	Inox	-15°C + 80°C	IP65	2 inductive Namur P+F NJ2-V3-N (2 non amplified wires)