

Valvole a sede inclinata Serie ASP

Novità

2/2 vie - Normalmente Chiusa (NC) e Normalmente Aperta (NO)
2/2 vie - Doppio Effetto (DE)



- » Pressioni differenziali fino a 20 bar
- » Alta portata
- » Bassa resistenza del flusso
- » Versioni anticolpo d'ariete
- » Conforme alla direttiva PED 2014/68/UE

Le valvole a sede inclinata Serie ASP sono una soluzione efficiente ed economica per il controllo dei fluidi. La loro robustezza è adatta alle più svariate applicazioni con gas e liquidi inerti, con vapore o con fluidi aventi del particolato solido in sospensione. Disponibili con connessioni filettate da 3/8" fino a 2-1/2".

Il funzionamento è determinato dall'azionamento pneumatico di un attuatore a pistone guidato a semplice effetto con ritorno a molla. Sono disponibili anche modelli con attuatore a doppio effetto privi di molla. Per liquidi sono consigliati i modelli con senso del flusso sotto otturatore. Per gas o vapore sono consigliati modelli con senso del flusso sopra otturatore.

CARATTERISTICHE GENERALI

SPECIFICHE TECNICHE

Funzione	2/2 NC - 2/2 NO - 2/2 Doppio Effetto
Azionamento	pneumatico ad otturatore
Connessioni pneumatiche	3/8 ... 2-1/2" con filettature tipo BSP
Diametro nominale	DN10 ... DN65
Coefficiente di flusso Kv (m ³ /h)	2.6 ... 65
Pressione di esercizio	0 ÷ 6 ... 20 bar
Temperatura di esercizio	-20 ÷ 130 °C
Fluido	acqua, aria, vapore, liquidi e gas inerti compatibili con i materiali a contatto
Viscosità	600 cSt. max
Installazione	in qualsiasi posizione

MATERIALI IN CONTATTO CON IL FLUIDO

Corpo	ottone
Tenute	EPDM
Parti interne	acciaio inox 304

SPECIFICHE ATTUATORE PNEUMATICO

Dimensione attuatore	Ø50 - Ø63 - Ø80 - Ø100 mm
Materiale attuatore	poliammide PA66 30% GF
Materiale pistone	alluminio
Materiale tenuta pistone	PUF
Fluido di pilotaggio	aria o gas inerti
Pressione di pilotaggio	10 bar max.
Posizione attuatore	ruotabile su 360°

ESEMPIO DI CODIFICA

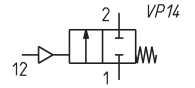
AS	P	A	1	-	W	015	G1	-	050	P	2
-----------	----------	----------	----------	----------	----------	------------	-----------	----------	------------	----------	----------

AS	SERIE
P	TIPO DI ATTUATORE P = attuatore in tecnopolimero
A	MATERIALE CORPO A = ottone
1	NUMERO VIE - FUNZIONI 0 = 2/2 NO 1 = 2/2 NC 3 = 2/2 DE (Doppio Effetto)
W	DIREZIONE FLUSSO W = sotto sede (liquidi e gas, anticolpo d'ariete) Y = sopra sede (gas)
015	DIAMETRO NOMINALE 010 = DN 10 015 = DN 15 020 = DN 20 025 = DN 25 032 = DN 32 040 = DN 40 050 = DN 50 065 = DN 65
G1	CONNESSIONE DEL CORPO G1 = filettatura BSP DIN 228-1
050	DIMENSIONE ATTUATORE 050 = Ø50 mm 063 = Ø63 mm 080 = Ø80 mm 100 = Ø100 mm
P	MATERIALE ATTUATORE P = poliammide PA66 30% GF
2	GUARNIZIONI 2 = per temperatura standard -20 ÷ 130 °C

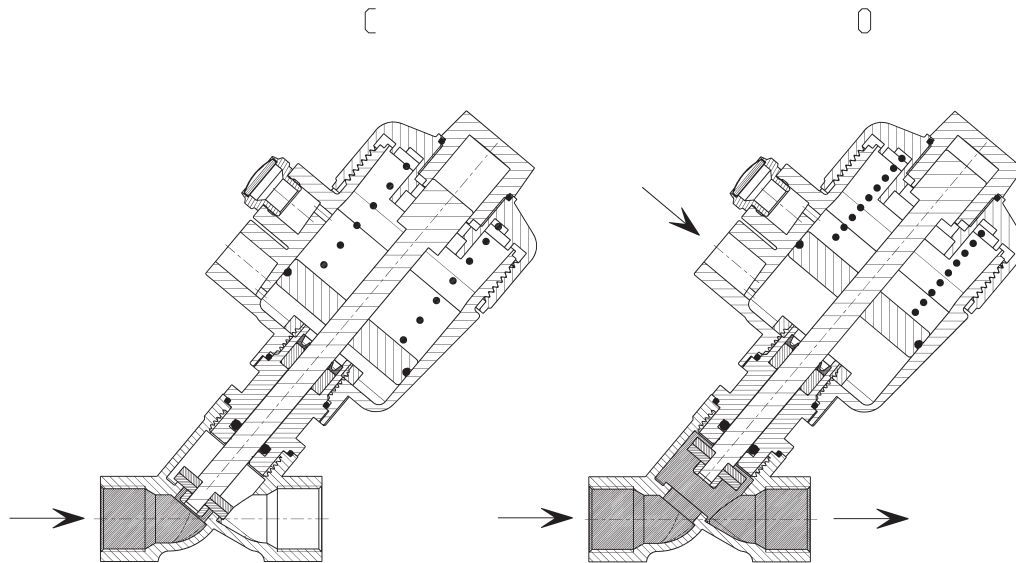
Valvola a sede inclinata Serie ASP - 2/2 NC - pressione sotto sede



Le valvole con senso del flusso sotto otturatore sono indicate per fluidi non comprimibili. Questa funzione evita il fenomeno idraulico del "colpo di ariete".



LEGENDA DISEGNO:
C = valvola in posizione chiusa
O = valvola in posizione aperta

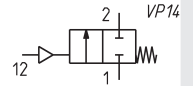


Mod.	Funzione	DN	Connesione	Orifizio Ø (mm)	kv (m ³ /h)	Press. differenziale min ÷ max (bar)	Press. pilotaggio minima (bar)	Attuatore Ø (mm)	Materiale attuatore
ASPA1-W010G1-050P2	2/2 NC	10	G3/8"	12	2.6	0 ÷ 20	≥ 6	50	PA66
ASPA1-W015G1-050P2	2/2 NC	15	G1/2"	12	3.5	0 ÷ 18	≥ 6	50	PA66
ASPA1-W015G1-063P2	2/2 NC	15	G1/2"	12	3.5	0 ÷ 20	≥ 6	63	PA66
ASPA1-W020G1-050P2	2/2 NC	20	G3/4"	17	7.8	0 ÷ 14	≥ 6	50	PA66
ASPA1-W020G1-063P2	2/2 NC	20	G3/4"	17	7.8	0 ÷ 18	≥ 6	63	PA66
ASPA1-W025G1-050P2	2/2 NC	25	G1"	21	9.7	0 ÷ 9	≥ 6	50	PA66
ASPA1-W025G1-063P2	2/2 NC	25	G1"	21	9.7	0 ÷ 14	≥ 6	63	PA66
ASPA1-W032G1-063P2	2/2 NC	32	G1 1/4"	30	25.8	0 ÷ 10	≥ 6	63	PA66
ASPA1-W032G1-080P2	2/2 NC	32	G1 1/4"	30	25.8	0 ÷ 16	≥ 6	80	PA66
ASPA1-W040G1-080P2	2/2 NC	40	G1 1/2"	37	40.4	0 ÷ 11	≥ 6	80	PA66
ASPA1-W040G1-100P2	2/2 NC	40	G1 1/2"	37	40.4	0 ÷ 20	≥ 6	100	PA66
ASPA1-W050G1-080P2	2/2 NC	50	G2"	46	55	0 ÷ 6	≥ 6	80	PA66
ASPA1-W050G1-100P2	2/2 NC	50	G2"	46	55	0 ÷ 12	≥ 6	100	PA66
ASPA1-W065G1-100P2	2/2 NC	65	2 1/2"	59	65	0 ÷ 6	≥ 6	100	PA66

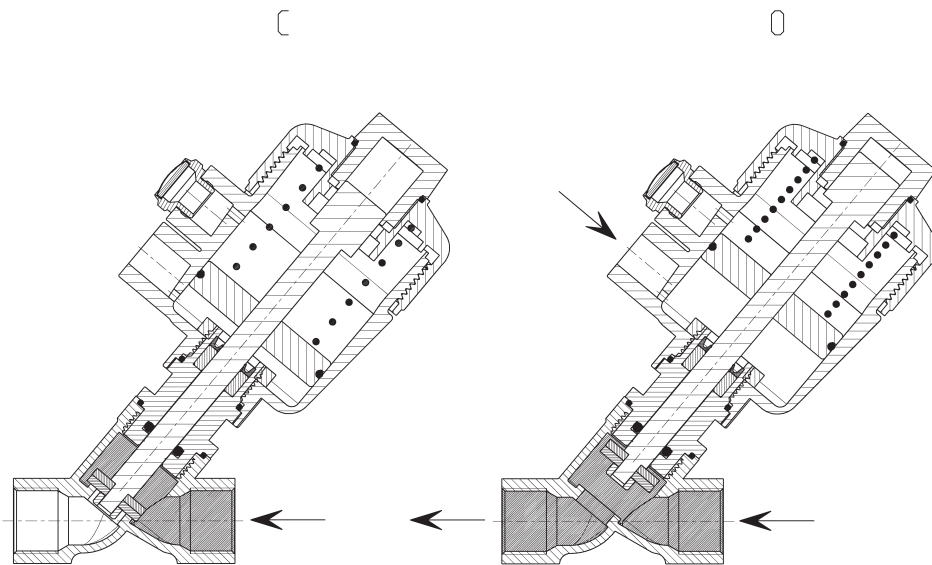
Valvola a sede inclinata Serie ASP - 2/2 NC - pressione sopra sede



Le valvole con senso del flusso sopra otturatore sono indicate per fluidi comprimibili.



LEGENDA DISEGNO:
C = valvola in posizione chiusa
O = valvola in posizione aperta

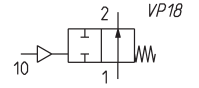


Mod.	Funzione	DN	Connessione	Orifizio Ø (mm)	kv (m ³ /h)	Press. differenziale min - max (bar)	Press. pilotaggio minima (bar)	Attuatore Ø (mm)	Materiale attuatore
ASPA1-Y010G1-050P2	2/2 NC	10	G3/8"	12	2.6	0 ÷ 20	≥ 6	50	PA66
ASPA1-Y015G1-050P2	2/2 NC	15	G1/2"	12	3.5	0 ÷ 20	≥ 6	50	PA66
ASPA1-Y015G1-063P2	2/2 NC	15	G1/2"	12	3.5	0 ÷ 20	≥ 6	63	PA66
ASPA1-Y020G1-050P2	2/2 NC	20	G3/4"	17	7.8	0 ÷ 20	≥ 6	50	PA66
ASPA1-Y020G1-063P2	2/2 NC	20	G3/4"	17	7.8	0 ÷ 20	≥ 6	63	PA66
ASPA1-Y025G1-050P2	2/2 NC	25	G1"	21	9.7	0 ÷ 20	6 ÷ 8.8	50	PA66
ASPA1-Y025G1-063P2	2/2 NC	25	G1"	21	9.7	0 ÷ 20	≥ 6	63	PA66
ASPA1-Y032G1-063P2	2/2 NC	32	G1 1/4"	30	25.8	0 ÷ 20	6 ÷ 8	63	PA66
ASPA1-Y032G1-080P2	2/2 NC	32	G1 1/4"	30	25.8	0 ÷ 20	6 ÷ 7.5	80	PA66
ASPA1-Y040G1-080P2	2/2 NC	40	G1 1/2"	37	40.4	0 ÷ 20	6 ÷ 9	80	PA66
ASPA1-Y040G1-100P2	2/2 NC	40	G1 1/2"	37	40.4	0 ÷ 20	6 ÷ 6.7	100	PA66
ASPA1-Y050G1-080P2	2/2 NC	50	G2"	46	55	0 ÷ 14	6 ÷ 10	80	PA66
ASPA1-Y050G1-100P2	2/2 NC	50	G2"	46	55	0 ÷ 20	6 ÷ 7.8	100	PA66
ASPA1-Y065G1-100P2	2/2 NC	65	2 1/2"	59	65	0 ÷ 16	6 ÷ 8.2	100	PA66

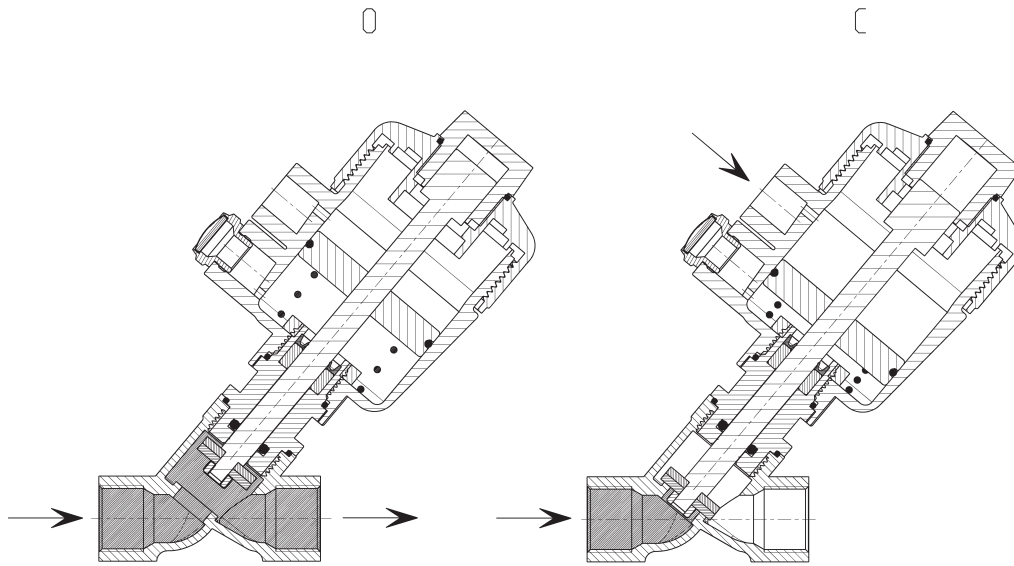
Valvola a sede inclinata Serie ASP - 2/2 NO - pressione sotto sede



Le valvole con senso del flusso sotto otturatore sono indicate per fluidi non comprimibili. Questa funzione evita il fenomeno idraulico del "colpo di ariete".



LEGENDA DISEGNO:
C = valvola in posizione chiusa
O = valvola in posizione aperta

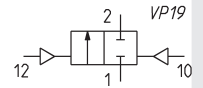


Mod.	Funzione	DN	Connesione	Orifizio Ø (mm)	kv (m3/h)	Press. differenziale min ÷ max (bar)	Press. pilotaggio minima (bar)	Attuatore Ø (mm)	Materiale attuatore
ASPA0-W010G1-050P2	2/2 NO	10	G3/8"	12	2.6	0 ÷ 20	≥ 6	50	PA66
ASPA0-W015G1-050P2	2/2 NO	15	G1/2"	12	3.5	0 ÷ 20	≥ 6	50	PA66
ASPA0-W015G1-063P2	2/2 NO	15	G1/2"	12	3.5	0 ÷ 20	≥ 6	63	PA66
ASPA0-W020G1-050P2	2/2 NO	20	G3/4"	17	7.8	0 ÷ 20	6 ÷ 6.3	50	PA66
ASPA0-W020G1-063P2	2/2 NO	20	G3/4"	17	7.8	0 ÷ 20	≥ 6	63	PA66
ASPA0-W025G1-050P2	2/2 NO	25	G1"	21	9.7	0 ÷ 20	6 ÷ 8.7	50	PA66
ASPA0-W025G1-063P2	2/2 NO	25	G1"	21	9.7	0 ÷ 20	6 ÷ 6.3	63	PA66
ASPA0-W032G1-063P2	2/2 NO	32	G1 1/4"	30	25.8	0 ÷ 20	6 ÷ 9.3	63	PA66
ASPA0-W032G1-080P2	2/2 NO	32	G1 1/4"	30	25.8	0 ÷ 20	≥ 6	80	PA66
ASPA0-W040G1-080P2	2/2 NO	40	G1 1/2"	37	40.4	0 ÷ 20	6 ÷ 8.5	80	PA66
ASPA0-W040G1-100P2	2/2 NO	40	G1 1/2"	37	40.4	0 ÷ 20	≥ 6	100	PA66
ASP01-W050G1-080P2	2/2 NO	50	G2"	46	55	0 ÷ 16	6 ÷ 10	80	PA66
ASPA0-W050G1-100P2	2/2 NO	50	G2"	46	55	0 ÷ 20	6 ÷ 7.4	100	PA66
ASPA0-W065G1-100P2	2/2 NO	65	2 1/2"	59	65	0 ÷ 14	6 ÷ 10	100	PA66

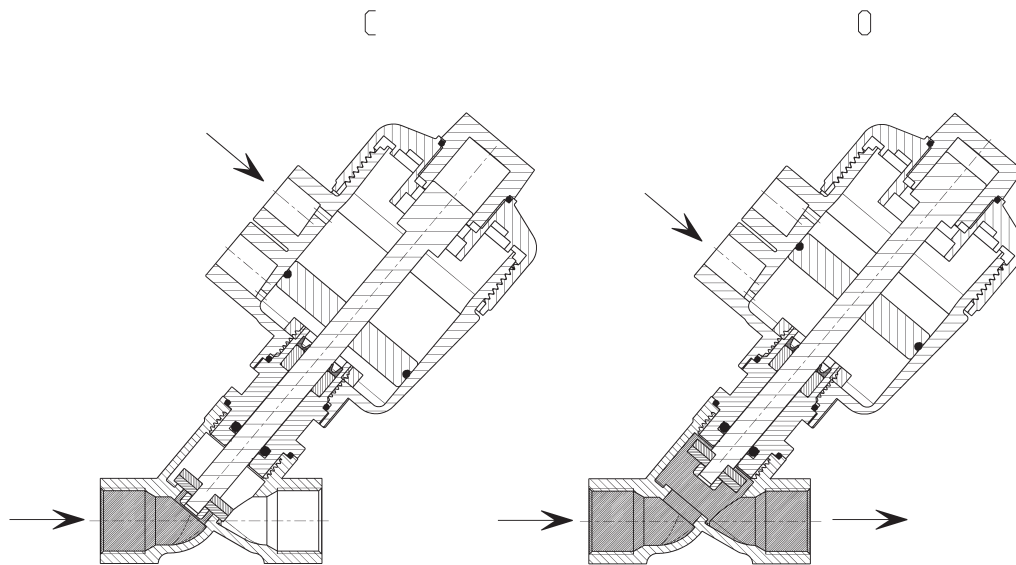
Valvola a sede inclinata Serie ASP - 2/2 DE - pressione sotto sede



Le valvole con senso del flusso sotto otturatore sono indicate per fluidi non comprimibili. Questa funzione evita il fenomeno idraulico del "colpo d'ariete".



LEGENDA DISEGNO:
C = valvola in posizione chiusa
O = valvola in posizione aperta

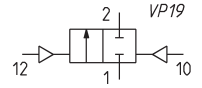


Mod.	Funzione	DN	Connesione	Orifizio Ø (mm)	kv (m ³ /h)	Press. differenziale min ÷ max (bar)	Press. pilotaggio minima (bar)	Attuatore Ø (mm)	Materiale attuatore
ASPA3-W010G1-050P2	2/2 DE	10	G3/8"	12	2.6	0 ÷ 20	≥ 6	50	PA66
ASPA3-W015G1-050P2	2/2 DE	15	G1/2"	12	3.5	0 ÷ 20	≥ 6	50	PA66
ASPA3-W015G1-063P2	2/2 DE	15	G1/2"	12	3.5	0 ÷ 20	≥ 6	63	PA66
ASPA3-W020G1-050P2	2/2 DE	20	G3/4"	17	7.8	0 ÷ 20	≥ 6	50	PA66
ASPA3-W020G1-063P2	2/2 DE	20	G3/4"	17	7.8	0 ÷ 20	≥ 6	63	PA66
ASPA3-W025G1-050P2	2/2 DE	25	G1"	21	9.7	0 ÷ 20	6 ÷ 8.3	50	PA66
ASPA3-W025G1-063P2	2/2 DE	25	G1"	21	9.7	0 ÷ 20	≥ 6	63	PA66
ASPA3-W032G1-063P2	2/2 DE	32	G1 1/4"	30	25.8	0 ÷ 20	6 ÷ 8	63	PA66
ASPA3-W032G1-080P2	2/2 DE	32	G1 1/4"	30	25.8	0 ÷ 20	≥ 6	80	PA66
ASPA3-W040G1-080P2	2/2 DE	40	G1 1/2"	37	40.4	0 ÷ 20	6 ÷ 7.7	80	PA66
ASPA3-W040G1-100P2	2/2 DE	40	G1 1/2"	37	40.4	0 ÷ 20	≥ 6	100	PA66
ASPA3-W050G1-080P2	2/2 DE	50	G2"	46	55	0 ÷ 16	6 ÷ 10	80	PA66
ASPA3-W050G1-100P2	2/2 DE	50	G2"	46	55	0 ÷ 20	6 ÷ 6.7	100	PA66
ASPA3-W065G1-100P2	2/2 DE	65	2 1/2"	59	65	0 ÷ 14.5	6 ÷ 10	100	PA66

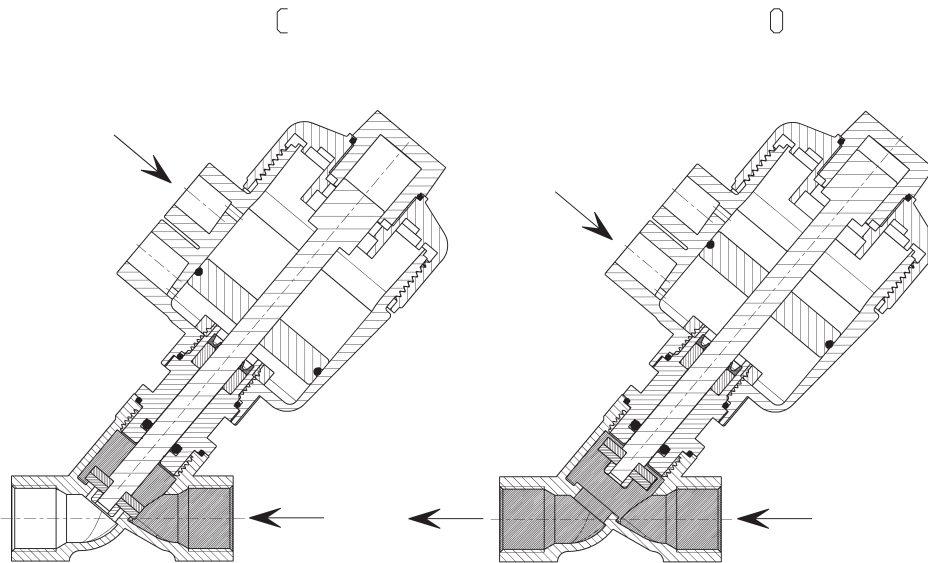
Valvola a sede inclinata Serie ASP - 2/2 DE - pressione sopra sede



Le valvole con senso del flusso sopra otturatore sono indicate per fluidi comprimibili.

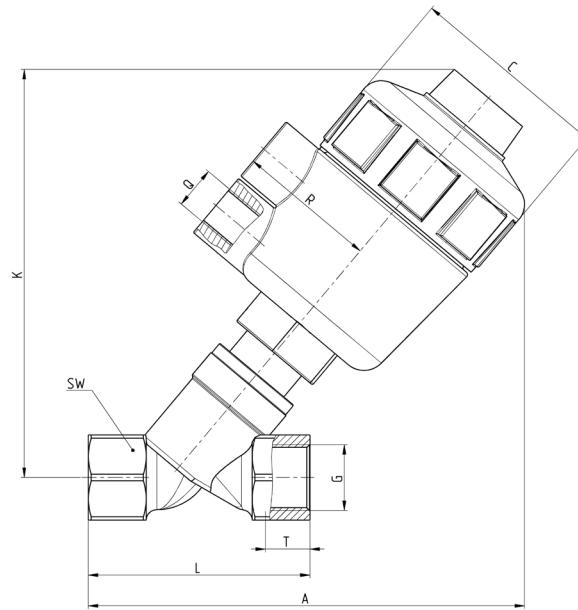


LEGENDA DISEGNO:
C = valvola in posizione chiusa
O = valvola in posizione aperta



Mod.	Funzione	DN	Connessione	Orifizio Ø (mm)	kv (m ³ /h)	Press. differenziale min - max (bar)	Press. pilotaggio minima (bar)	Attuatore Ø (mm)	Materiale attuatore
ASPA3-Y010G1-050P2	2/2 DE	10	G3/8"	12	2.6	0 ÷ 20	≥ 6	50	PA66
ASPA3-Y015G1-050P2	2/2 DE	15	G1/2"	12	3.5	0 ÷ 20	≥ 6	50	PA66
ASPA3-Y015G1-063P2	2/2 DE	15	G1/2"	12	3.5	0 ÷ 20	≥ 6	63	PA66
ASPA3-Y020G1-050P2	2/2 DE	20	G3/4"	17	7.8	0 ÷ 20	≥ 6	50	PA66
ASPA3-Y020G1-063P2	2/2 DE	20	G3/4"	17	7.8	0 ÷ 20	≥ 6	63	PA66
ASPA3-Y025G1-050P2	2/2 DE	25	G1"	21	9.7	0 ÷ 20	6 ÷ 8.3	50	PA66
ASPA3-Y025G1-063P2	2/2 DE	25	G1"	21	9.7	0 ÷ 20	≥ 6	63	PA66
ASPA3-Y032G1-063P2	2/2 DE	32	G1 1/4"	30	25.8	0 ÷ 20	6 ÷ 8	63	PA66
ASPA3-Y032G1-080P2	2/2 DE	32	G1 1/4"	30	25.8	0 ÷ 20	≥ 6	80	PA66
ASPA3-Y040G1-080P2	2/2 DE	40	G1 1/2"	37	40.4	0 ÷ 20	6 ÷ 7.7	80	PA66
ASPA3-Y040G1-100P2	2/2 DE	40	G1 1/2"	37	40.4	0 ÷ 20	≥ 6	100	PA66
ASPA3-Y050G1-080P2	2/2 DE	50	G2"	46	55	0 ÷ 16	6 ÷ 10	80	PA66
ASPA3-Y050G1-100P2	2/2 DE	50	G2"	46	55	0 ÷ 20	6 ÷ 6.7	100	PA66
ASPA3-Y065G1-100P2	2/2 DE	65	2 1/2"	59	65	0 ÷ 14.5	6 ÷ 10	100	PA66

Valvola a sede inclinata Serie ASP - dimensioni e peso



DIMENSIONI											PESO
DN	Attuatore Ø (mm)	G	T	A	L	SW	C	R	K	Q	Kg
10	50	3/8"	12	125	49	21	66	45	115	G1/4"	0.8
15	50	1/2"	13	130	55	26	66	45	115	G1/4"	0.9
15	63	1/2"	13	160	55	26	83	52	150	G1/4"	1.2
20	50	3/4"	13.5	135	65.5	31	66	45	115	G1/4"	1.0
20	63	3/4"	13.5	165	65.5	31	83	52	150	G1/4"	1.3
25	50	1"	16	140	76	38	66	45	115	G1/4"	1.3
25	63	1"	16	170	76	38	83	52	150	G1/4"	1.6
32	63	1 1/4"	18	180	96	48	83	52	180	G1/4"	2.1
32	80	1 1/4"	18	210	96	48	103	60	210	G1/4"	1.6
40	80	1 1/2"	18.5	220	101	54	103	60	220	G1/4"	2.6
40	100	1 1/2"	18.5	230	101	54	130	73	230	G1/4"	4.5
50	80	2"	19	230	120	67	103	60	230	G1/4"	2.9
50	100	2"	19	240	120	67	130	73	240	G1/4"	5.3
65	100	2 1/2"	23	250	149	85	130	73	240	G1/4"	6.5

Opzione - Sensore di prossimità



Fornibile su tutti i modelli di valvola a sede inclinata per controllare lo stato di valvola aperta.

Tipo: NPN, NO o NC - PNP, NO o NC

Alimentazione elettrica: $10 \div 30$ V DC

Distanza di commutazione: $3 \text{ mm} \pm 10\%$

Temperatura di esercizio: $-25 \div 70$ °C

Materiale del corpo: ottone nichelato

materiale del sensore: ABS

Grado di protezione: IP67



Opzione - Indicatore di posizione



Fornibile su tutti i modelli di valvola a sede inclinata per controllare gli stati di valvola aperta e chiusa.

Tipo finecorsa: microswitch meccanico

Tensione di esercizio: $12 \div 36$ V DC

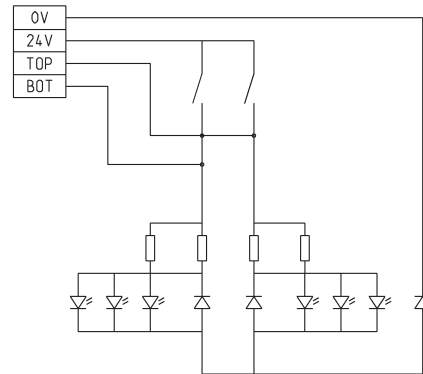
Corrente di esercizio: 25 mA / 24 V DC

Campo di regolazione: $5 \div 30$ mm

Temperatura di esercizio: $-30 \div 80$ °C

Materiale della custodia: PA6/GF30 + PC

Grado di protezione: IP65



Opzione - Limitatore di corsa



Fornibile su tutti i modelli di valvola a sede inclinata per limitare l'attuatore da 0 al 100% della sua corsa al fine di regolare la portata massima.