

增压器 BPA 系列

规格: 40



- » 安装简单灵活
- » 专注于压力增加
- » 气动回路优化
- » 节能

此增压器的增压比为1:2，最大输出增压可达到20bar。增压器会自动运行，产生恒定的增压，并且产品的机械结构能确保快速简便的安装，最大限度减少热量产生，并提高了机器的安全性。有两种版本可选择，带或不带减压器，减压器可调节所需的输出压力，并实现能源消耗的有效管理。BPA系列设计紧凑、功能性强、启动时间短，非常适合仅在整体气动回路中特定的部分需要高压的应用，如木工、大理石和玻璃加工或测试和机器装配。

综合参数

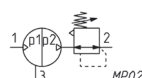
增压比	2
输入压力	2-10 bar
工作温度	0-50 C°
安装位置	任意
流量(输入压力=输出压力=5 bar)	250 l/min ANR
接口	G1/4"
质量(标准型)	0.85 Kg
质量(带减压器)	1.1 Kg
材料	压铸铝合金阀体-不锈钢活塞杆-丁腈橡胶密封件(NBR)

BPA 系列增压器代号

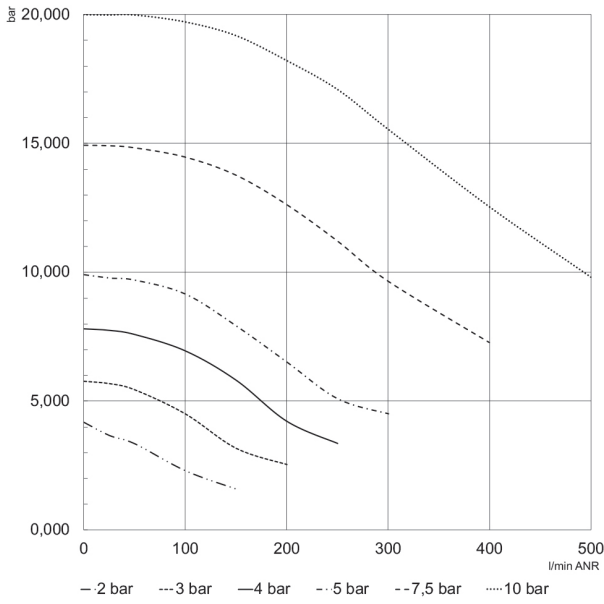
BPA	-	040	-	R1
-----	---	-----	---	----

BPA	系列
040	规格: 40
R1	减压器 = 不带减压器 R1 = 带减压器 (输入压力 2-8 bar - 输出压力 0-10 bar) R2 = 带减压器 (输入压力 2-10 bar - 输出压力 0-16 bar)

气动机能图

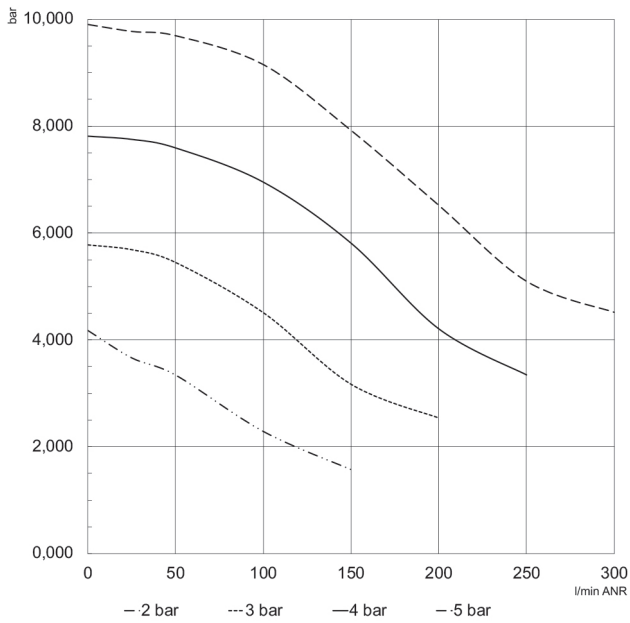


增压流量特性曲线(不带减压器)



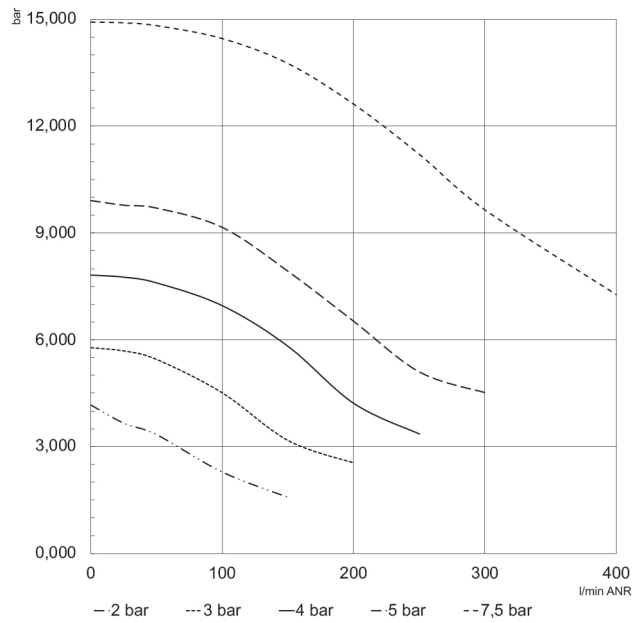
增压流量特性曲线(带减压器)

BPA-040-R1



最大输入压力 = 8 bar
最大输出压力 = 10 bar

BPA-040-R2

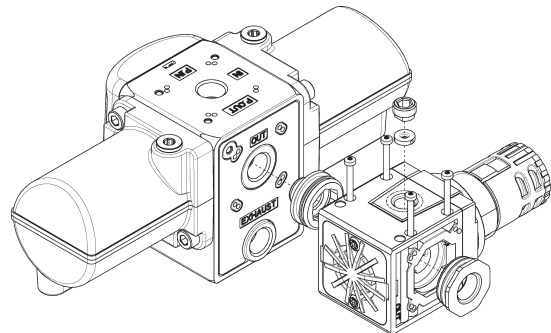
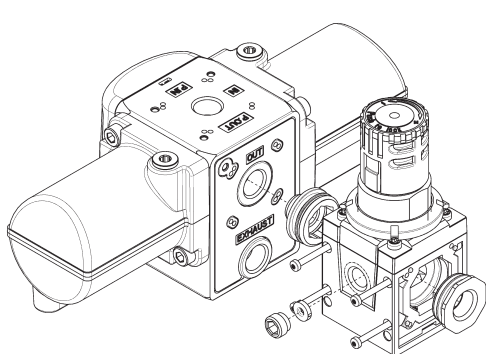
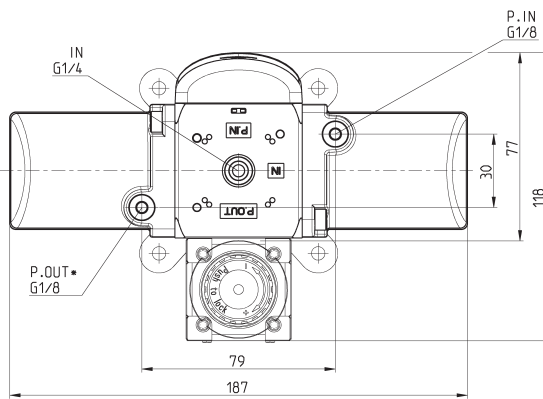
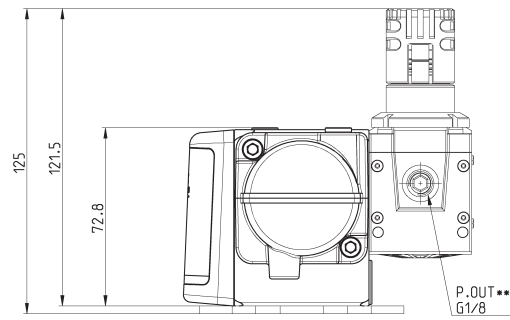
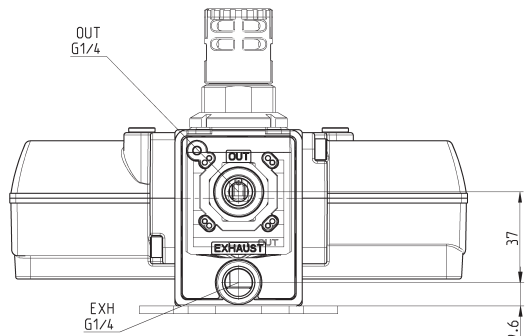
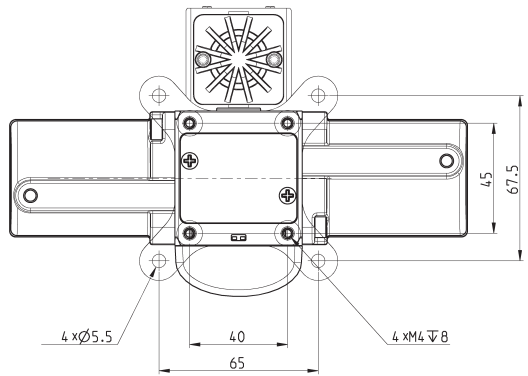


最大输入压力 = 10 bar
最大输出压力 = 16 bar

BPA 系列增压器尺寸图- 规格40



* = 不带减压器
 ** = 带 R1/ R2 减压器

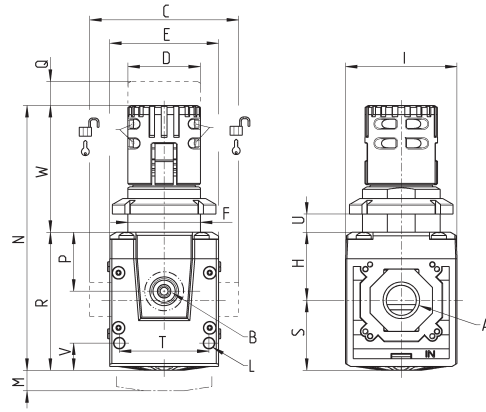
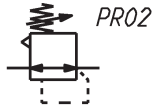


减压器 - 尺寸图



最大输入压力 = 16 bar
最大输出压力 = 10 bar

PR02 = 溢流型调压器



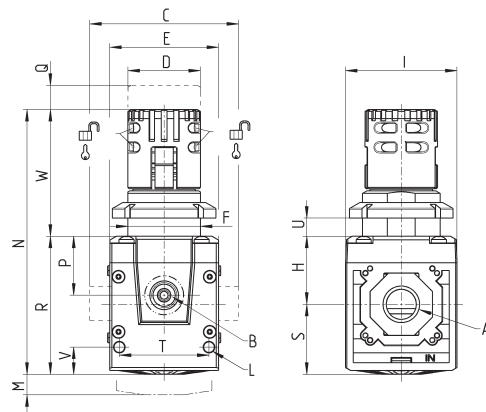
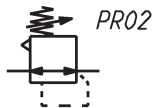
型号	A	B	C	D	E	F	H	I	L	M	N	P	Q	R	S	T	U	V	W	质量 (Kg)
MD1-R000	-	G1/8	42	Ø28	42	M28X1,5	26.2	43	Ø4	16	102	22.7	4	53.2	27	34.6	0 ÷ 11	10.5	48.8	0.2

减压器 - 尺寸图



最大输入压力 = 20 bar
最大输出压力 = 16 bar

PR02 = 溢流型多洛减压器

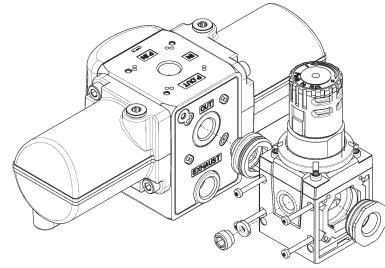


型号	A	B	C	D	E	F	H	I	L	M	N	P	Q	R	S	T	U	V	W	质量 (Kg)
MD1-R900	-	G1/8	42	Ø28	42	M28X1,5	26.2	43	Ø4	16	102	22.7	4	53.2	27	34.6	0 ÷ 11	10.5	48.8	0.2

BPA 用 MD系列减压器安装包

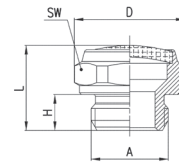


安装包包含：
2个含O型圈的轴套
4个Ø4.5X34白色镀锌螺钉
1个带密封的堵头



尺寸表	
型号	A
BPA-1/4-C	G1/4

2901 系列消声器

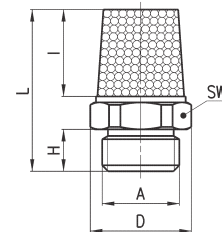


尺寸表								
型号	A	D	H	L	SW	最大工作压力 (bar)	流量 (NL/min)	噪音 db (A)
2901 1/4-17	G1/4	18.5	6	14	17	10	1000	78

SIL1



2931 系列消声器

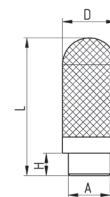


尺寸表								
型号	A	D	H	L	SW	最大工作压力 (bar)	流量 (NL/min)	噪音 db (A)
2931 1/4	G1/4	16,2	6	16,5	27	10	3200	86

SIL1



2928 系列消声器



尺寸表							
型号	A	D	H	L	最大工作压力 (bar)	流量 (NL/min)	噪音 db (A)
2928 1/4	G1/4	16,6	7	42,5	10	2730	72

工作温度：
-40 / +80 °C

SIL1

