

Surpresseur Série BPA



Taille: 40



- » Installation facile et flexible
- » Augmentation contrôlée de la pression
- » Optimisation du circuit pneumatique
- » Efficacité énergétique

Ce surpresseur, dont le rapport est de 1:2, augmente la pression de sortie jusqu'à 20 bars. Il fonctionne automatiquement lorsque cela est nécessaire pour générer une augmentation constante de la pression.

Sa conception mécanique garantit une installation rapide et facile, minimise la production de chaleur et améliore la sécurité de la machine.

Deux versions sont disponibles, avec ou sans régulateur intégré qui permet d'ajuster la pression de sortie souhaitée et de gérer efficacement la consommation d'énergie.

Grâce à sa conception compacte et fonctionnelle et à ses temps de remplissage rapides, la série BPA est idéale pour les applications où la haute pression n'est nécessaire qu'à des points précis du circuit pneumatique, comme dans le travail du bois, le traitement du marbre et du verre ou dans les machines d'essai et d'assemblage.

Caractéristiques générales

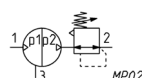
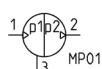
Multiplification Ratio	2
Pression d'entrée	2-10 bar
Température de fonctionnement	0-50 C°
Position de montage	Au choix
Débit (Pin = Pout = 5 bar)	250 NL/min
Raccordement pneumatique	G1/4"
Poids (version standard)	0.85 Kg
Poids (version avec régulateur)	1.1 Kg
Matériaux	Corps en AL moulé sous pression - Tige en acier inoxydable - Joints NBR

EXEMPLE DE CODIFICATION

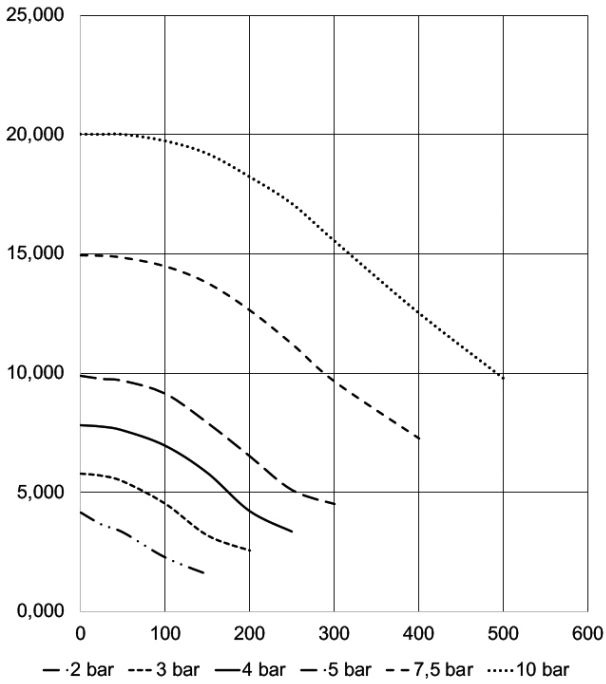
BPA	-	040	-	R1
-----	---	-----	---	----

BPA	SÉRIE
040	TAILLE: 40
R1	REGULATEUR = sans régulateur R1 = avec régulateur (P.IN 2-8bar - P.OUT 0-10bar) R2 = avec régulateur (P.IN 2-10bar - P.OUT 0-16bar)

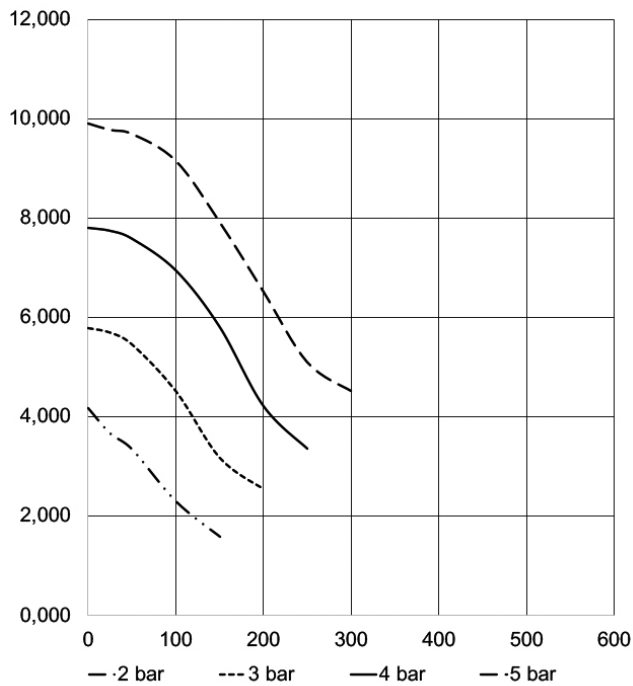
SYMBOLES PNEUMATIQUES



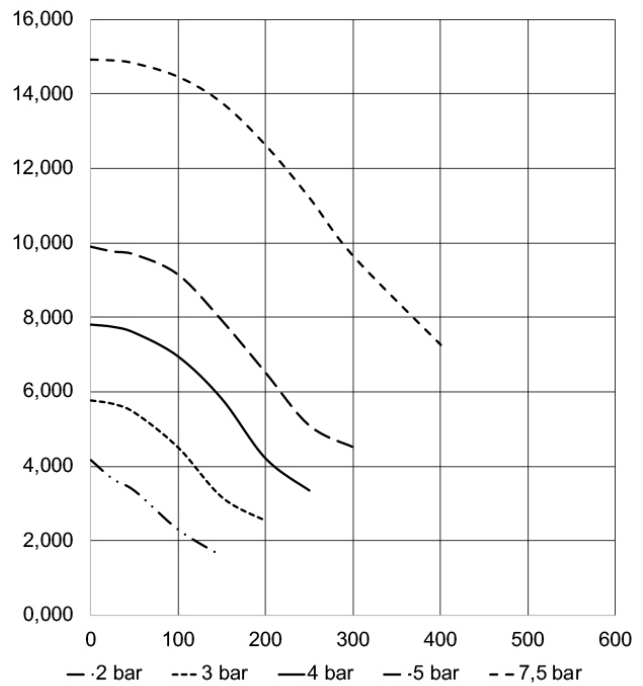
Débit du surpresseur sans régulateur



Débit du surpresseur avec régulateur



P.IN MAX = 8 bar
P.OUT MAX = 10 bar

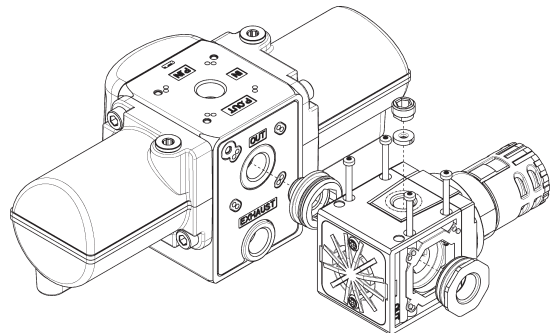
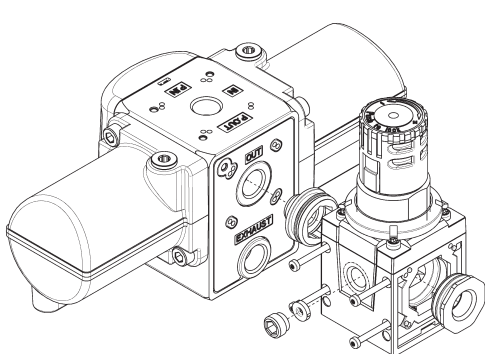
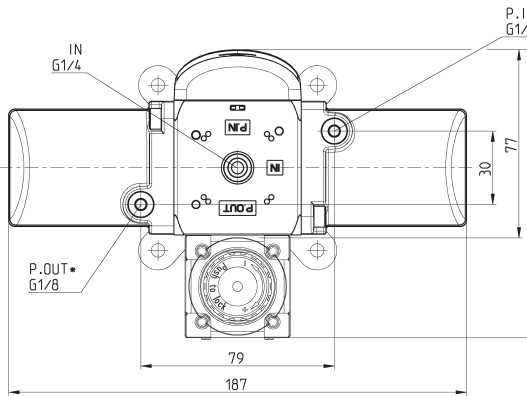
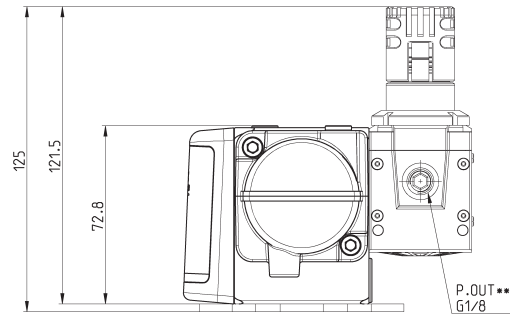
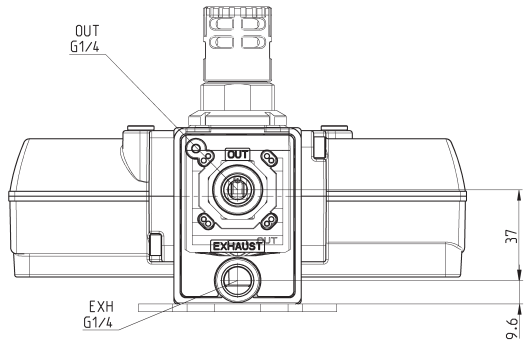
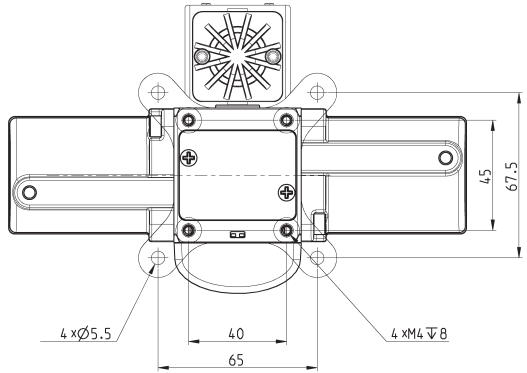


P.IN MAX = 10 bar
P.OUT MAX = 16 bar

Dimensions surpresseur BPA - taille 40



* = version sans régulateur
 ** = version avec régulateur option R1, R2

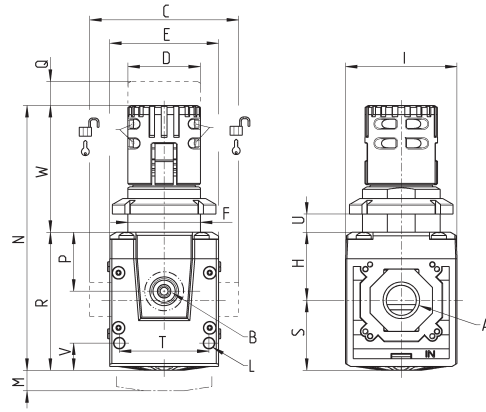
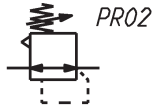


Régulateur de Pression - dimensions



P.IN MAX = 16bar
P.OUT MAX = 10bar

PR02 = Régulateur avec relieving



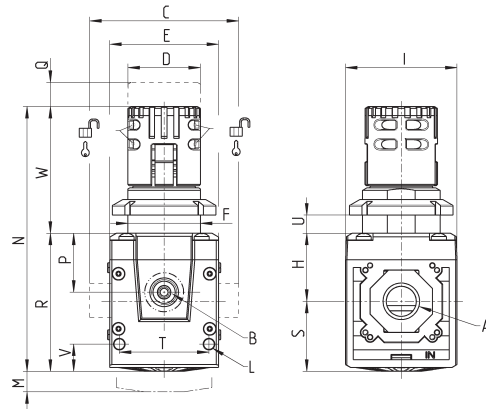
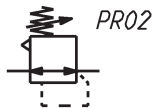
Mod.	A	B	C	D	E	F	H	I	L	M	N	P	Q	R	S	T	U	V	W	Poids (Kg)
MD1-R000	-	G1/8	42	Ø28	42	M28X1,5	26.2	43	Ø4	16	102	22.7	4	53.2	27	34.6	0 ÷ 11	10.5	48.8	0.2

Régulateur Haute Pression - dimensions



P.IN MAX = 20bar
P.OUT MAX = 16bar

PR02 = Régulateur avec relieving

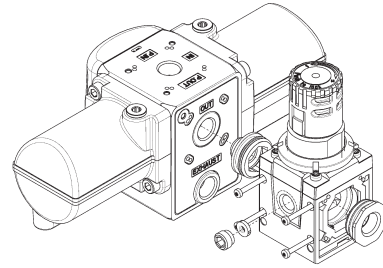


Mod.	A	B	C	D	E	F	H	I	L	M	N	P	Q	R	S	T	U	V	W	Poids (Kg)
MD1-R900	-	G1/8	42	Ø28	42	M28X1,5	26.2	43	Ø4	16	102	22.7	4	53.2	27	34.6	0 ÷ 11	10.5	48.8	0.2

Kit de fixation BPA avec la série MD

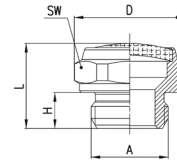


Le kit comprend :
 2x douille avec OR
 4x vis spéciales Ø4.5x34 zinguées blanches
 1x bouchon avec joint



DIMENSIONS	
Mod.	A
BPA-1/4-C	G1/4

Silencieux Série 2901

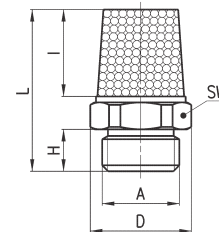


DIMENSIONS									
Mod.	A	D	H	L	SW	Pression d'utilisation maximale (bar)	Débit (NI/min)	Buit db (A)	
2901 1/4-17	G1/4	18.5	6	14	17	10	1000	78	

S/L1



Silencieux Série 2931

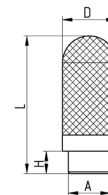


DIMENSIONS									
Mod.	A	D	H	I	L	SW	Pression d'utilisation maximale (bar)	Débit NI/Min	Buit db (A)
2931 1/4	G1/4	16,2	6	16,5	27	15	10	3200	86

S/L1



Silencieux Série 2928



DIMENSIONS									
Mod.	A	D	H	L	Pression d'utilisation maximale (bar)	Débit NI/Min	Buit db (A)		
2928 1/4	G1/4	16,6	7	42,5	10	2730	72		

Température de fonctionnement:
 - 40 / + 80 °C

S/L1

