

# Moltiplicatore di pressione Serie BPA

**Novità**

Taglia: 40



- » Installazione semplice e flessibile
- » Aumento mirato della pressione
- » Ottimizzazione del circuito pneumatico
- » Efficienza energetica

Il moltiplicatore di pressione, rapporto 1:2, consente di aumentare la pressione in uscita fino a 20 bar, solo dove è necessario, in modo automatico e costante.

Il funzionamento meccanico del moltiplicatore garantisce un'installazione facile e veloce, una bassa generazione di calore e un funzionamento sicuro della macchina.

È disponibile nelle versioni senza regolatore e con regolatore integrato. Quest'ultima versione consente di regolare la pressione di uscita in base alle esigenze, favorendo una gestione efficiente del consumo energetico.

Il design compatto e funzionale e i brevi tempi di riempimento rendono questa serie ideale nelle applicazioni in cui è richiesta un'alta pressione solo in alcuni parti del circuito pneumatico, come nella lavorazione del legno, del marmo, del vetro o nelle macchine di collaudo e di assemblaggio.

## Caratteristiche generali

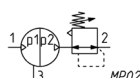
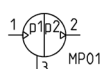
Rapporto di moltiplicazione	2
Pressione d'ingresso	2-10 bar
Temperatura di funzionamento	0-50 C°
Posizione d'installazione	Qualsiasi
Portata (Pin = Pout = 5 bar)	250 l/min ANR
Connessione pneumatica	G1/4"
Peso (ver. standard)	0.85 Kg
Peso (ver. con regolatore)	1.1 Kg
Materiali	Corpo e camicie AL pressofuso - Stelo Acciaio inox - Guarnizioni NBR

## ESEMPIO DI CODIFICA

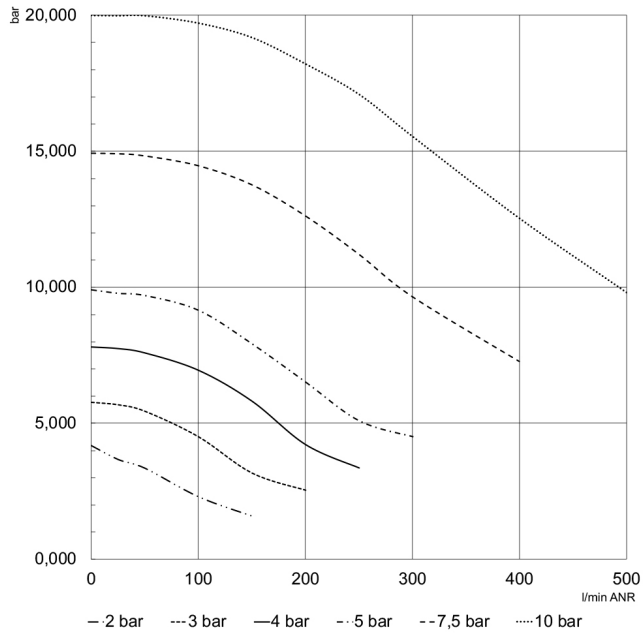
<b>BPA</b>	-	<b>040</b>	-	<b>R1</b>
------------	---	------------	---	-----------

<b>BPA</b>	SERIE
<b>040</b>	SIZE: 40
<b>R1</b>	REGOLATORE = senza regolatore R1 = Con regolatore (P.IN 2-8bar - P.OUT 0-10bar) R2 = Con regolatore (P.IN 2-10bar - P.OUT 0-16bar)

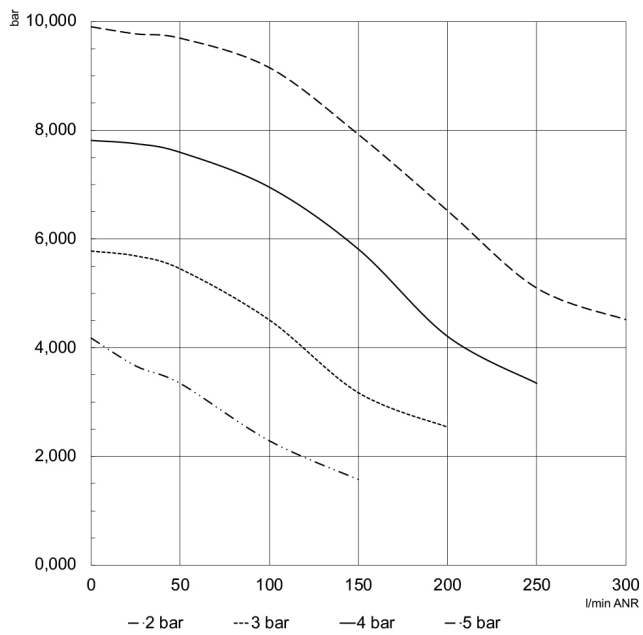
## SIMBOLI PNEUMATICI



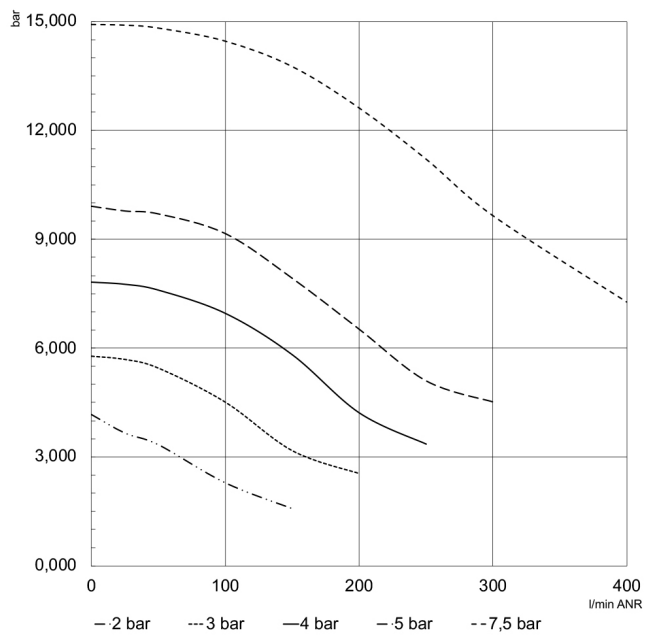
**Portata del Booster senza regolatore**



**Portata del Booster con regolatore**



P.IN MAX = 8 bar  
P.OUT MAX = 10 bar

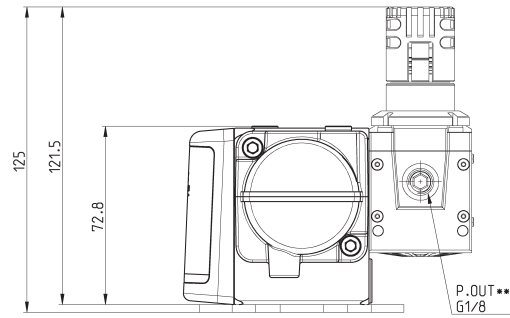
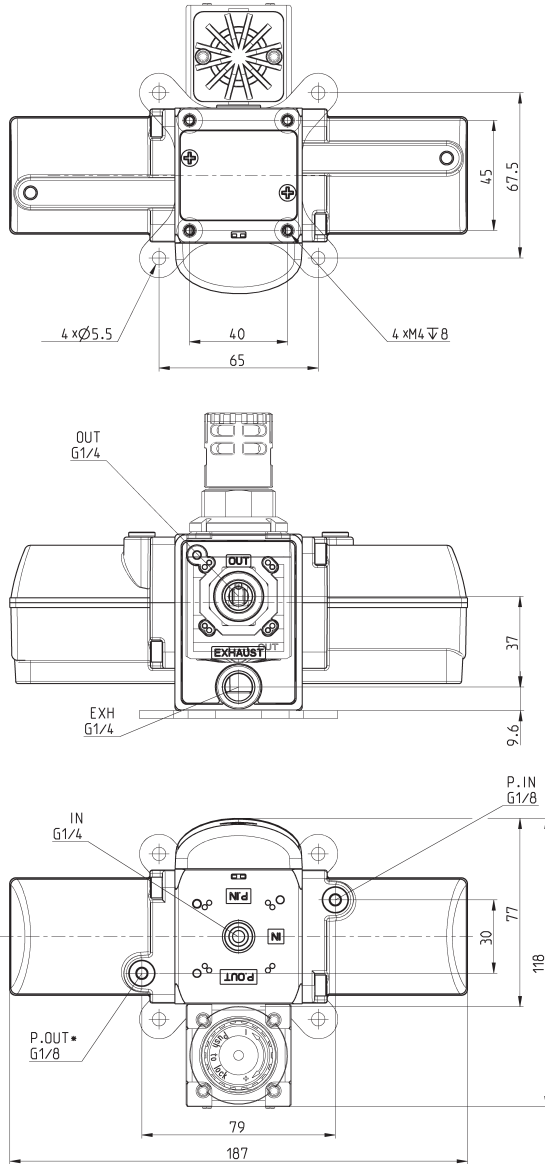


P.IN MAX = 10 bar  
P.OUT MAX = 16 bar

**Dimensioni moltiplicatore BPA - taglia 40**



\* = versione senza regolatore  
 \*\* = versione con regolatore R1, R2

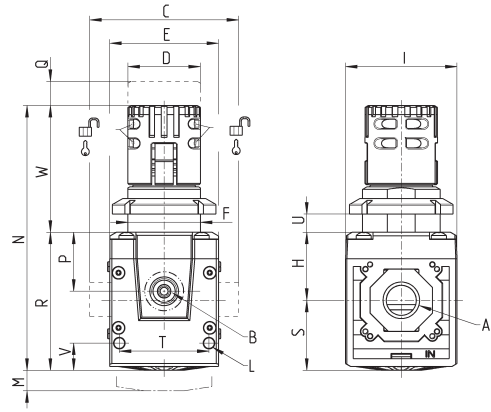
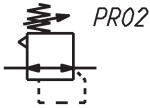


**Regolatore di pressione - ingombri**



P.IN MAX = 16bar  
P.OUT MAX = 10bar

PR02 = Regolatore con relieving



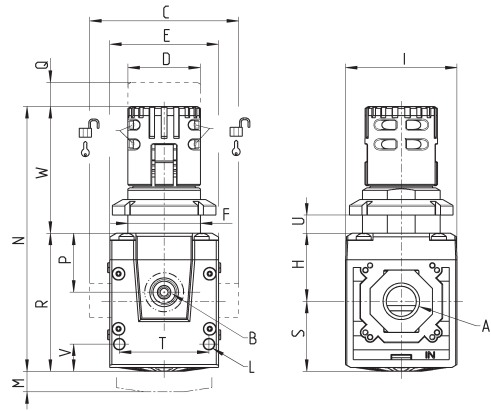
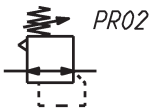
Mod.	A	B	C	D	E	F	H	I	L	M	N	P	Q	R	S	T	U	V	W	Peso (Kg)
<b>MD1-R000</b>	-	G1/8	42	Ø28	42	M28X1,5	26.2	43	Ø4	16	102	22.7	4	53.2	27	34.6	0 ÷ 11	10.5	48.8	0.2

**Regolatore ad alta pressione - ingombri**



P.IN MAX = 20bar  
P.OUT MAX = 16bar

PR02 = Moltiplicatore con relieving

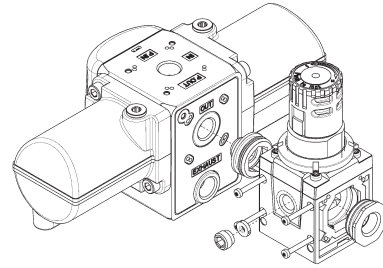


Mod.	A	B	C	D	E	F	H	I	L	M	N	P	Q	R	S	T	U	V	W	Peso (Kg)
<b>MD1-R900</b>	-	G1/8	42	Ø28	42	M28X1,5	26.2	43	Ø4	16	102	22.7	4	53.2	27	34.6	0 ÷ 11	10.5	48.8	0.2

### Kit fissaggio BPA con Serie MD

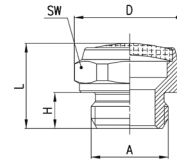


il kit comprende:  
 2x boccola con OR  
 4x viti speciali Ø4.5x34 zincate bianche  
 1x tappo con guarnizione



INGOMBRI	
Mod.	A
BPA-1/4-C	G1/4

### Silenziatori Mod. 2901

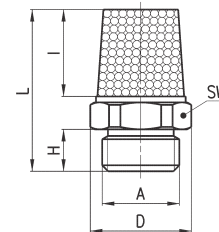


INGOMBRI								
Mod.	A	D	H	L	SW	Max press. di utilizzo (bar)	Portata (NL/min)	Rumorosità db (A)
2901 1/4-17	G1/4	18,5	6	14	17	10	1000	78

SIL1



### Silenziatori Serie 2931

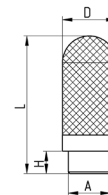


INGOMBRI									
Mod.	A	D	H	L	SW	Max Press. Utilizzo	Portata NL/min	Rumorosità db (A)	
2931 1/4	G1/4	16,2	6	16,5	27	15	10	3200	86

SIL1



### Silenziatori Serie 2928



INGOMBRI							
Mod.	A	D	H	L	Max Press. Utilizzo	Portata NL/min	Rumorosità db (A)
2928 1/4	G1/4	16,6	7	42,5	10	2730	72

Temperatura di utilizzo:  
 - 40 / + 80 °C

SIL1

