

Multiplicador de presión Serie BPA

Nuevo
Tamaño: 40


- » Instalación fácil y flexible
- » Aumento focalizado de la presión
- » Optimización del circuito neumático
- » Eficiencia energética

Este multiplicador de presión, con relación 1:2, aumenta la presión de salida hasta 20 bar. Funciona automáticamente cuando es necesario para generar un aumento de presión constante, mientras que su diseño mecánico garantiza una instalación rápida y fácil, minimiza la generación de calor y mejora la seguridad de la máquina. Hay dos versiones disponibles, con o sin regulador integrado, que permite ajustar la presión de salida deseada y permite una gestión eficaz del consumo de energía. Ofrece un diseño compacto y funcional con tiempos de llenado rápidos que hacen que la Serie BPA sea ideal para aplicaciones en las que la alta presión sólo se necesita en puntos específicos del circuito neumático, como el procesamiento de madera, mármol y vidrio o con máquinas de ensayo y montaje.

Características generales

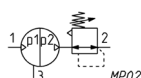
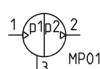
Relación de multiplicación	2
Presión de entrada	2-10 bar
Temperatura de funcionamiento	0-50 C°
Posición de montaje	cualquier posición
Caudal (P entrada = P salida = 5 bar)	250 NL/min
Conexión neumática	G1/4"
Peso (versión estándar)	0.85 Kg
Peso (versión con regulador)	1.1 Kg
Materiales	cuerpo de aluminio fundido - vástago en acero inoxidable - juntas en NBR

EJEMPLO DE CODIFICACIÓN

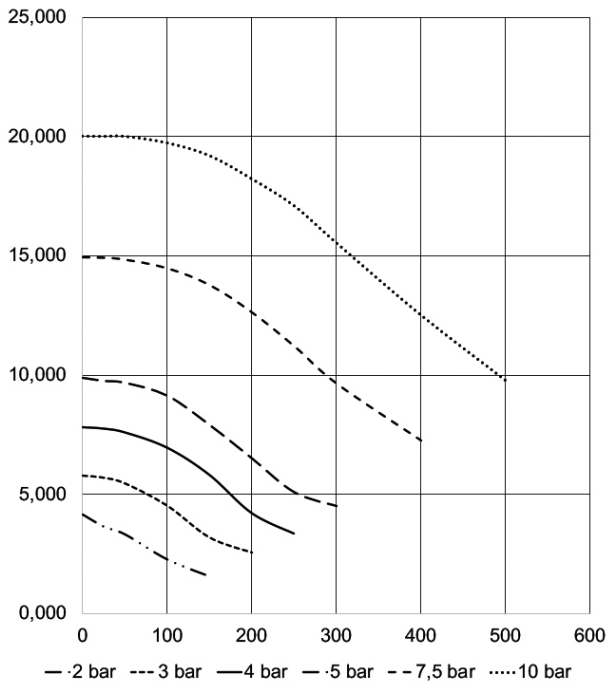
BPA	-	040	-	R1
------------	---	------------	---	-----------

BPA	SERIE
040	TAMAÑO: 40
R1	REGULADOR = sin regulador R1 = con regulador (P. entrada 2-8bar - P. salida 0-10bar) R2 = con regulador (P. entrada 2-10bar - P. salida 0-16bar)

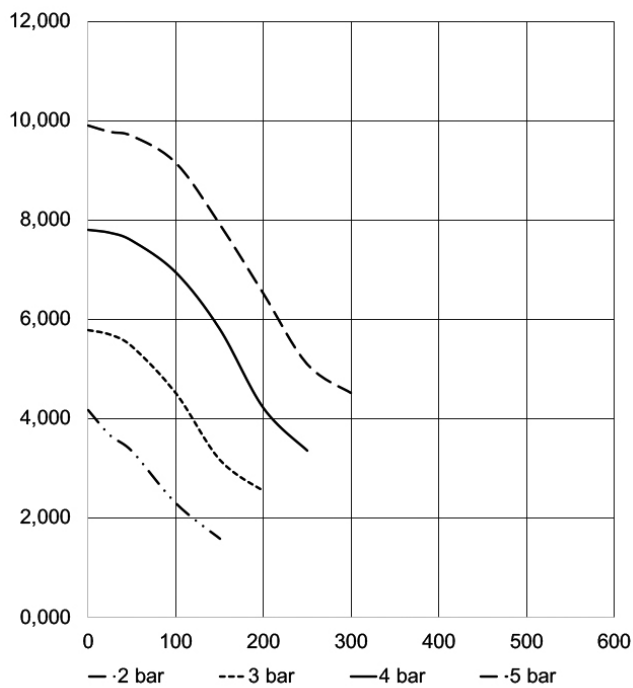
SÍMBOLOS NEUMÁTICOS



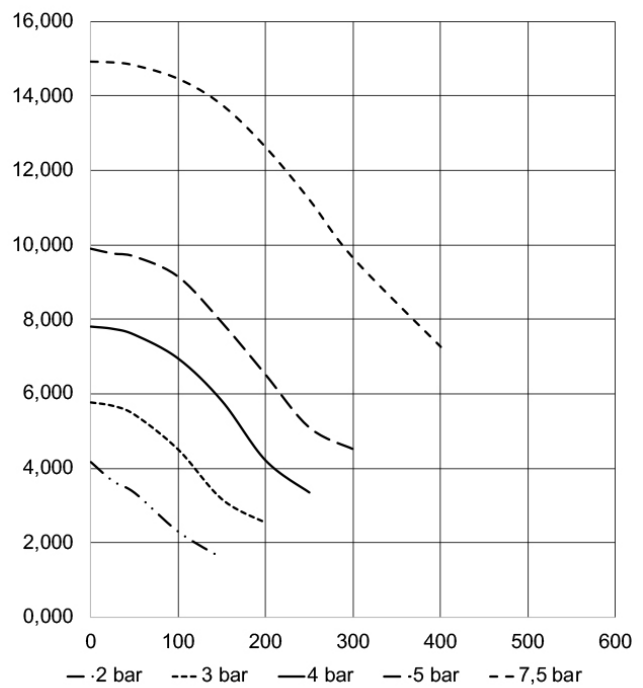
Multiplicador de caudal sin regulador



Multiplicador de caudal con regulador



P. entrada máx. = 8 bar
P. salida máx. = 10 bar

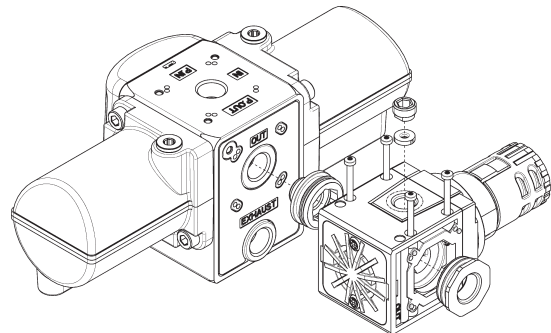
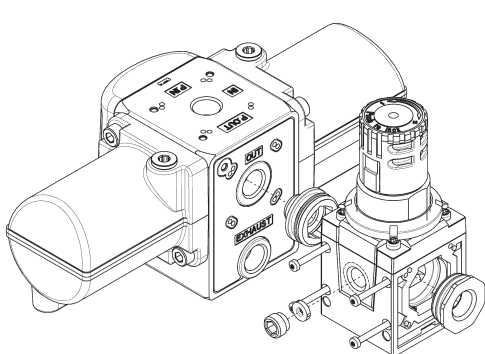
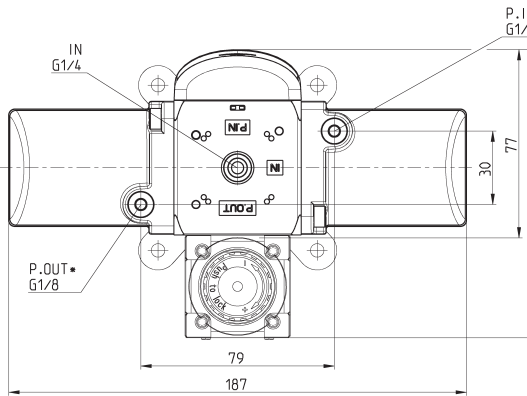
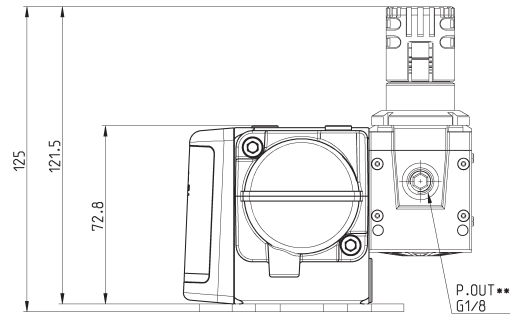
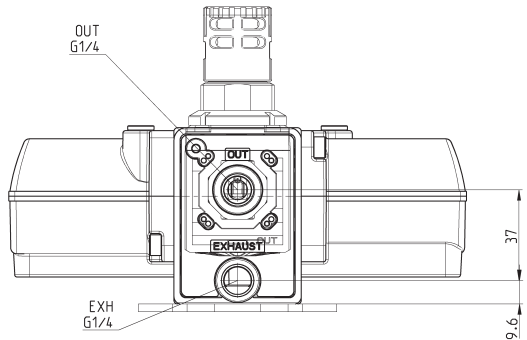
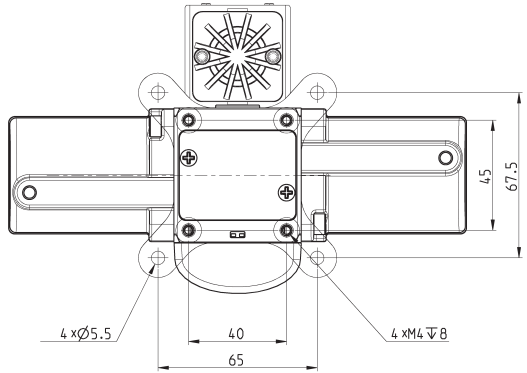


P. entrada máx. = 10 bar
P. salida máx. = 16 bar

Dimensiones de multiplicador BPA - tamaño 40



* = versión sin regulador
 ** = versión con regulador R1, R2

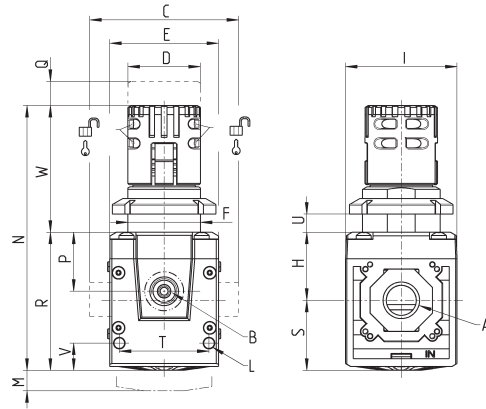
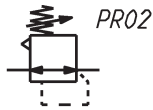


Regulador de presión - dimensiones



P. entrada máx. = 16bar
P. salida máx. = 10bar

PR02 = regulador con escape



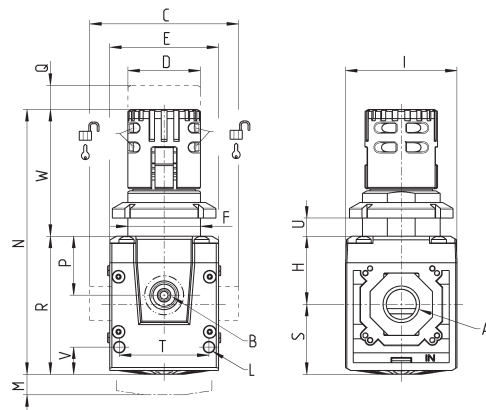
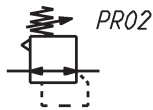
Mod.	A	B	C	D	E	F	H	I	L	M	N	P	Q	R	S	T	U	V	W	Peso (Kg)
MD1-R000	-	G1/8	42	Ø28	42	M28X1,5	26.2	43	Ø4	16	102	22.7	4	53.2	27	34.6	0 ÷ 11	10.5	48.8	0.2

Regulador de alta presión - dimensiones



P. entrada máx. = 20bar
P. salida máx. = 16bar

PR02 = multiplicador con escape

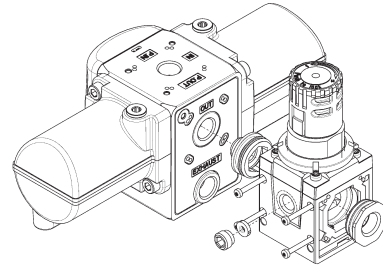


Mod.	A	B	C	D	E	F	H	I	L	M	N	P	Q	R	S	T	U	V	W	Peso (Kg)
MD1-R900	-	G1/8	42	Ø28	42	M28X1,5	26.2	43	Ø4	16	102	22.7	4	53.2	27	34.6	0 ÷ 11	10.5	48.8	0.2

Kit de fijación BPA con Serie MD

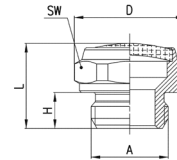


El kit incluye:
2x casquillos con junta tórica
4x tornillos especiales Ø4.5x34 zincados blancos
1x tapón con junta



DIMENSIONES	
Mod.	A
BPA-1/4-C	G1/4

Silenciadores Serie 2901

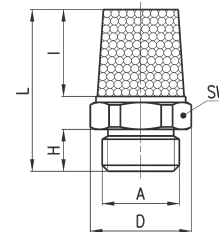


DIMENSIONES								
Mod.	A	D	H	L	SW	Presión de funcionamiento máx. (bar)	Caudal (NI/min)	Ruido db (A)
2901 1/4-17	G1/4	18.5	6	14	17	10	1000	78

SIL1



Silenciadores Serie 2931

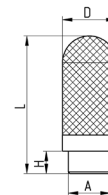


DIMENSIONES									
Mod.	A	D	H	I	L	SW	Presión de funcionamiento máx.	Caudal NI/Min	Ruido db (A)
2931 1/4	G1/4	16,2	6	16,5	27	15	10	3200	86

SIL1



Silenciadores Serie 2928



DIMENSIONES								
Mod.	A	D	H	L	Presión de funcionamiento máx.	Caudal NI/Min	Ruido db (A)	Temperatura de funcionamiento: -40 / + 80 °C
2928 1/4	G1/4	16,6	7	42,5	10	2730	72	

SIL1

