

CGAN 系列 30° 角状式爪钳

双作用, 磁传, 自定心
规格 10, 16, 20, 25, 32

CGAN 系列 30° 角状式爪钳



- » 紧凑型设计, 轻型设计
- » 安装方式灵活
- » 三个安装面可选
- » 快速张开和关闭
- » 可用 CSD 系列磁性接近开关检测爪钳的开关

CGAN 系列角状式爪钳在基座的三个侧面上具有安装孔, 可选用支架进行安装, 安装方式非常灵活, 适用于生产效率要求较高的行业, 例如装配、包装、食品饮料。

CGAN 系列 30° 角状式爪钳按照其驱动气缸的缸径 (即出力的大小) 可分为 5 种不同的规格。爪钳的开关角度在 -10° 至 $+30^{\circ}$ 之间, 可实现快速高效的抓取, 特别适用于狭小空间的抓取。

CGAN 系列采用紧凑型设计, 所选材料使其适用于高精度和高重复定位精度的应用, 如物料的输送、抓取和搬运。

综合参数

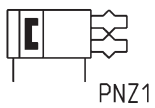
结构形式	自定心、角状式
工作方式	双作用
规格	10 - 16 - 20 - 25 - 32
传动方式	杠杆
6 bar 下爪钳张开时的力矩	14 ÷ 280 (Ncm)
6 bar 下爪钳关闭时的力矩	10 ÷ 230 (Ncm)
张开、关闭角度	2x15°
气接口	M3 - M5
工作压力	2 ÷ 8 bar
工作温度	5°C ÷ 60°C
存储温度	-10°C ÷ 80°C
最大工作频率	3 Hz
重复精度	0.05°
介质	经过滤的压缩空气 (过滤精度等级符合 ISO 8573-1 7.4.4), 如使用了油雾润滑, 应不间断的使用油雾润滑 (建议使用 ISO VG32 润滑油)
指令	ROHS
认证	ATEX (II 2GD c IIC 120°C(T4) - 20°C ≤ Ta ≤ 80)
材质	不含聚四氟乙烯 (PTFE)、硅和铜
磁性接近开关	CSD 系列

CGAN 系列 30° 角状式爪钳代号

CGAN	-	20	-	EX
CGAN	系列	机能图符号 PNZ1		
20	规格 10 = ø 10 mm 16 = ø 16 mm 20 = ø 20 mm 25 = ø 25 mm 32 = ø 32 mm			
EX	如果需要订购防爆型，请在型号结尾处增加 EX			

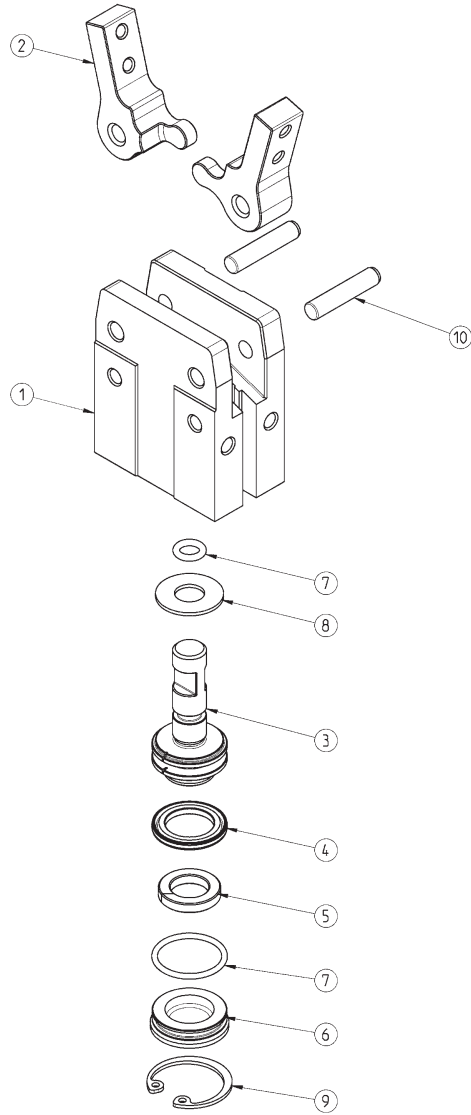
CGAN 系列 30° 角状式爪钳

机能图符号



CGAN 系列 30° 角状式爪钳材料

CGAN 系列 30° 角状式爪钳

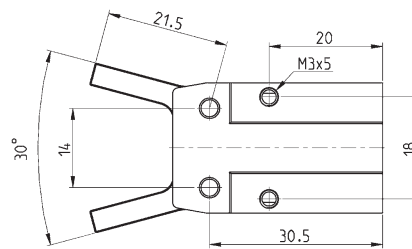
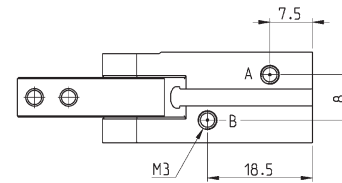
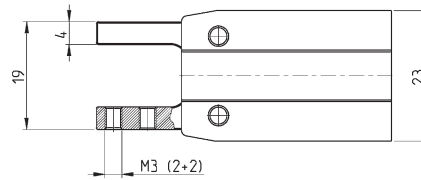
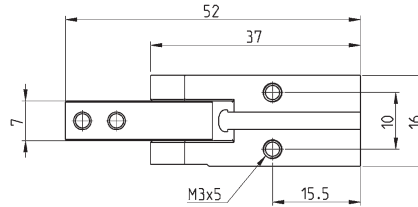
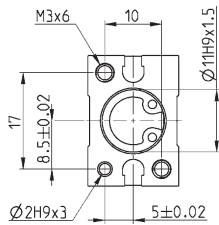


组件名称	材料
1 - 基体	铝合金
2 - 爪指	不锈钢
3 - 活塞及活塞杆	不锈钢
4 - 活塞密封件	丁腈橡胶
5 - 磁环	塑性磁
6 - 后端盖	树脂 (POM)
7 - O型圈	丁腈橡胶 / 增强丁腈橡胶
8 - 缓冲垫	聚氨酯
9 - 卡簧	不锈钢
10 - 轴销	钢

CGAN 系列 30° 角状式爪钳 - 规格 10



图例.
A = 气接口 (爪钳打开)
B = 气接口 (爪钳关闭)



型号	6 bar 下爪指关闭时的总夹持力 (N)	6 bar 下每个爪指关闭时的夹持力 (N)	6 bar 下爪指打开时的总夹持力 (N)	6 bar 下每个爪指打开时的夹持力 (N)	每个爪指的行程 (°)	工作压力 (bar)	工作温度 (°C)	重复精度 (°)	最大工作频率 (Hz)	质量 (kg)
CGAN-10	10.5	5.25	14	7	15°	2 ÷ 8	5 ÷ 60	0.05	3	0.045

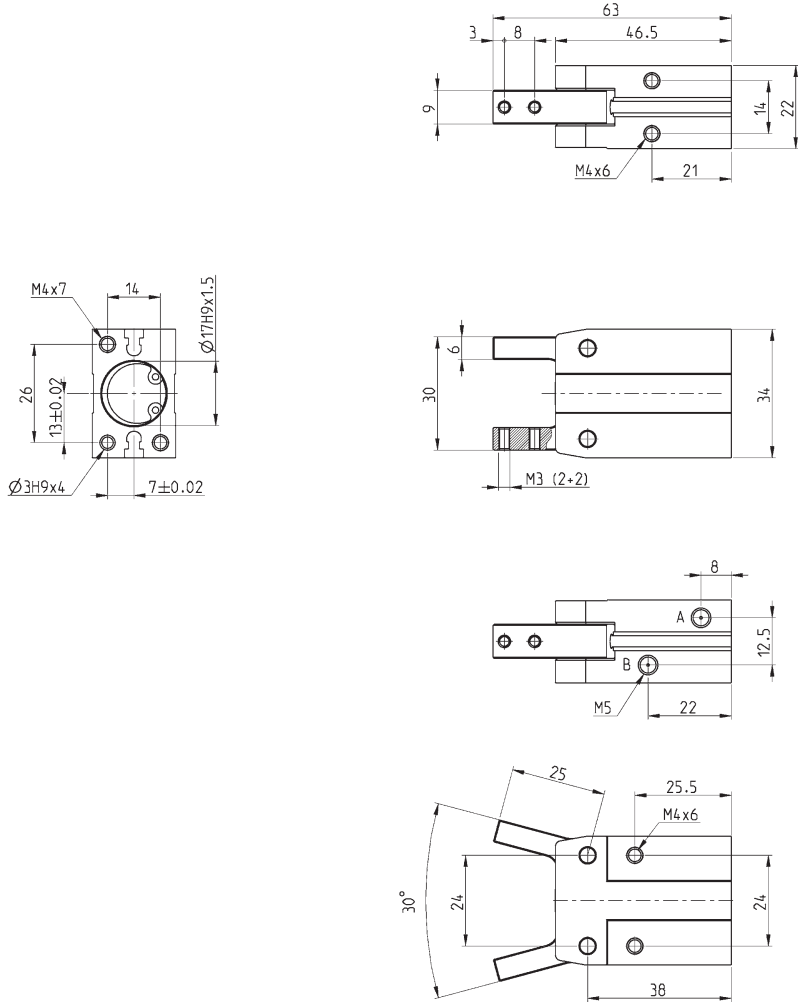
本公司保留对产品改进的权利，如有变更，恕不另行通知
所有产品用于工业领域，禁止向非工业领域销售
通用条款和销售条件可登录本公司网站查询

CGAN 系列 30° 角状式爪钳 - 规格 16



CGAN 系列 30° 角状式爪钳

图例.
A = 气接口 (爪钳打开)
B = 气接口 (爪钳关闭)



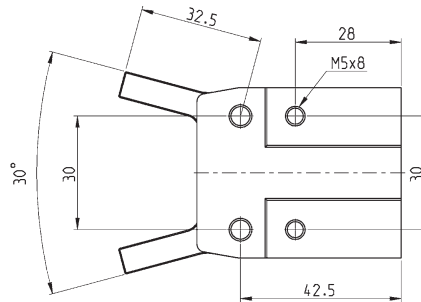
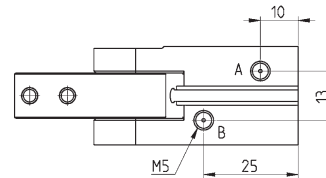
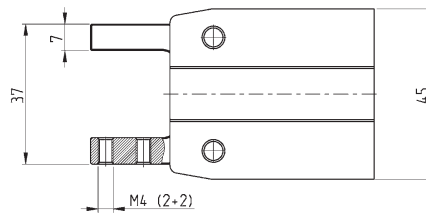
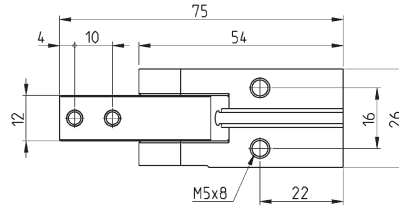
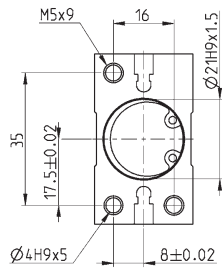
型号	6 bar 下爪指关闭时的总夹持力 (N)	6 bar 下每个爪指关闭时的夹持力 (N)	6 bar 下爪指打开时的总夹持力 (N)	6 bar 下每个爪指打开时的夹持力 (N)	每个爪指的行程 (°)	工作压力 (bar)	工作温度 (°C)	重复精度 (°)	最大工作频率 (Hz)	质量 (kg)
CGAN-16	50	25	62	31	15°	2 ÷ 8	5 ÷ 60	0.05	3	0.112

CGAN 系列 30° 角状式爪钳 - 规格 20



图例:

A = 气接口 (爪钳打开)
B = 气接口 (爪钳关闭)



CGAN 系列 30° 角状式爪钳

型号	6 bar 下爪指关闭时的总夹持力 (N)	6 bar 下每个爪指关闭时的夹持力 (N)	6 bar 下爪指打开时的总夹持力 (N)	6 bar 下每个爪指打开时的夹持力 (N)	每个爪指的行程 (°)	工作压力 (bar)	工作温度 (°C)	重复精度 (°)	最大工作频率 (Hz)	质量 (kg)
CGAN-20	97	48.5	120	60	15°	2 ÷ 8	5 ÷ 60	0.05	3	0.213

本公司保留对产品改进的权利，如有变更，恕不另行通知
所有产品用于工业领域，禁止向非工业领域销售
通用条款和销售条件可登录本公司网站查询

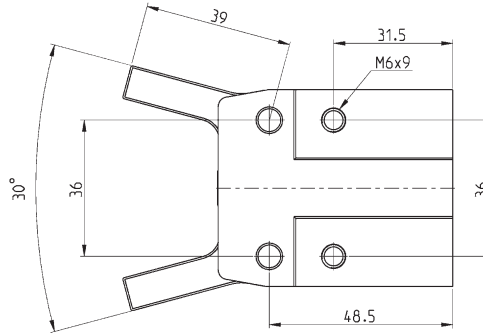
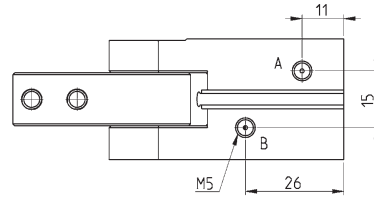
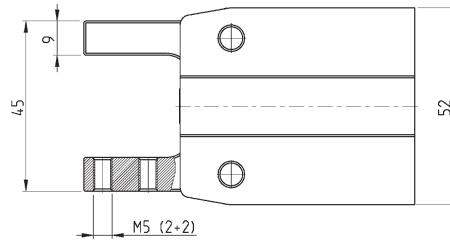
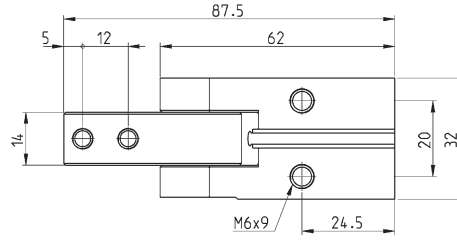
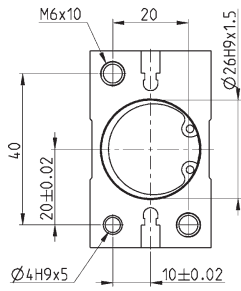
CGAN 系列 30° 角状式爪钳 - 规格 25



CGAN 系列 30° 角状式爪钳

图例:

- A = 气接口 (爪钳打开)
- B = 气接口 (爪钳关闭)

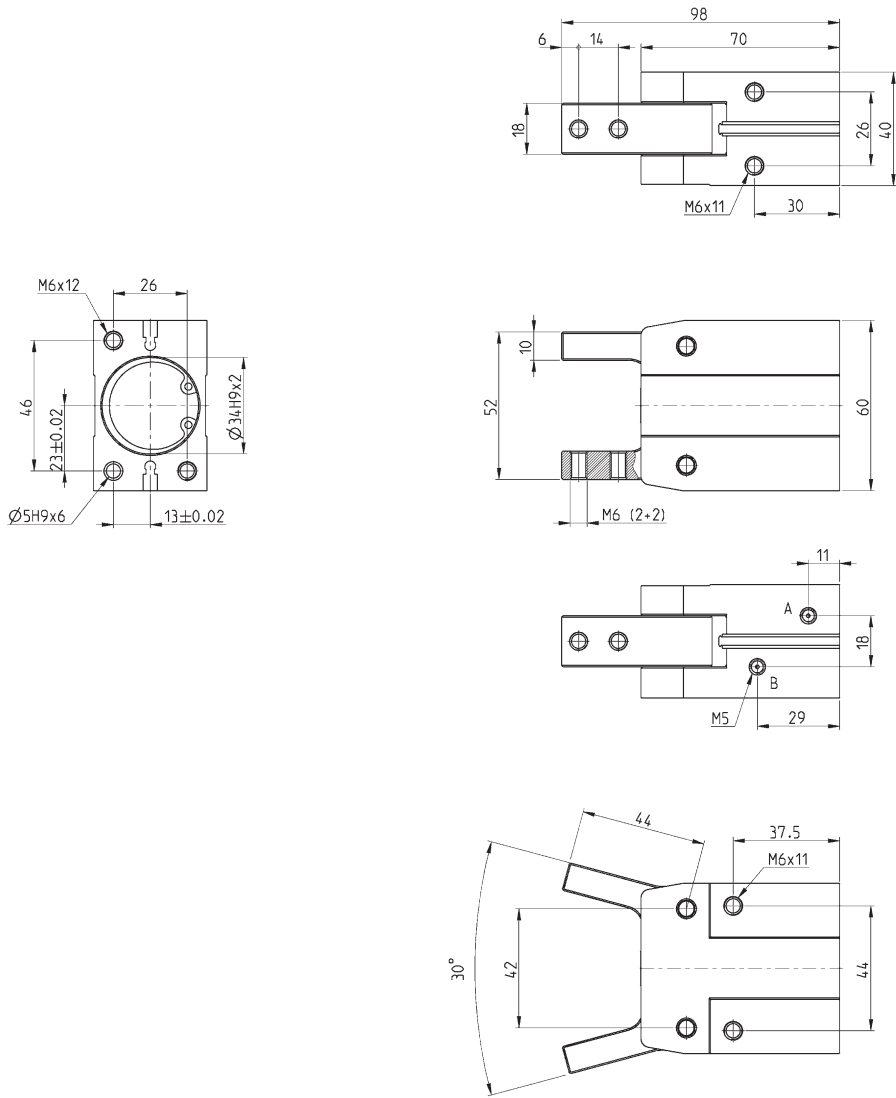


型号	6 bar 下爪指关闭时的总夹持力 (N)	6 bar 下每个爪指关闭时的夹持力 (N)	6 bar 下爪指打开时的总夹持力 (N)	6 bar 下每个爪指打开时的夹持力 (N)	每个爪指的行程 (°)	工作压力 (bar)	工作温度 (°C)	重复精度 (°)	最大工作频率 (Hz)	质量 (kg)
CGAN-25	185	92.5	232	116	15°	2 ÷ 8	5 ÷ 60	0.05	3	0.355

CGAN 系列 30° 角状式爪钳 - 规格 32



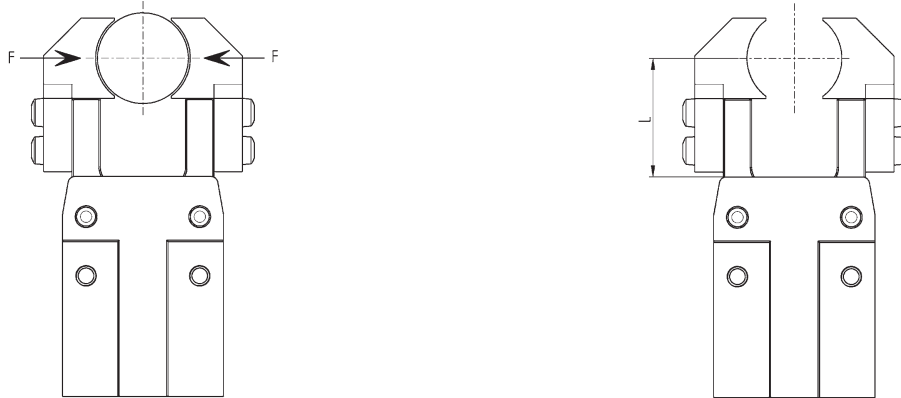
图例:
 A = 气接口 (爪钳打开)
 B = 气接口 (爪钳关闭)



型号	6 bar 下爪指关闭时的总夹持力 (N)	6 bar 下每个爪指关闭时的夹持力 (N)	6 bar 下爪指打开时的总夹持力 (N)	6 bar 下每个爪指打开时的夹持力 (N)	每个爪指的行程 (°)	工作压力 (bar)	工作温度 (°C)	重复精度 (°)	最大工作频率 (Hz)	质量 (kg)
CGAN-32	235	117.5	292	146	15°	2 ÷ 8	5 ÷ 60	0.05	3	0.585

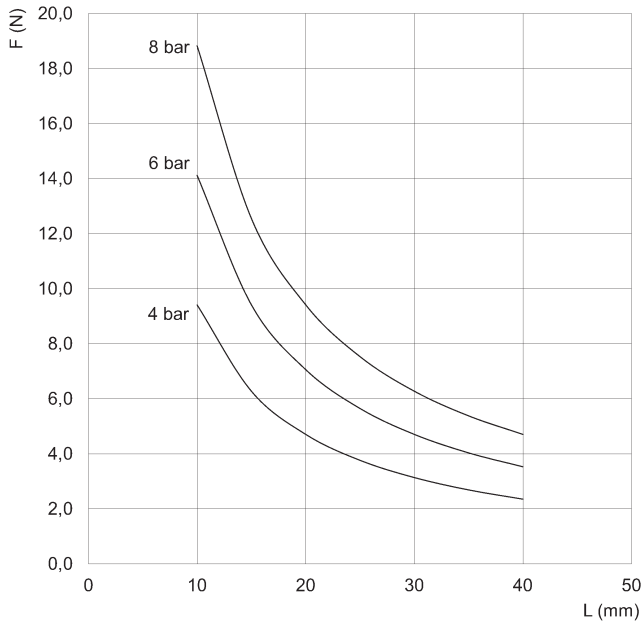
本公司保留对产品改进的权利，如有变更，恕不另行通知
 所有产品用于工业领域，禁止向非工业领域销售
 通用条款和销售条件可登录本公司网站查询

夹持点



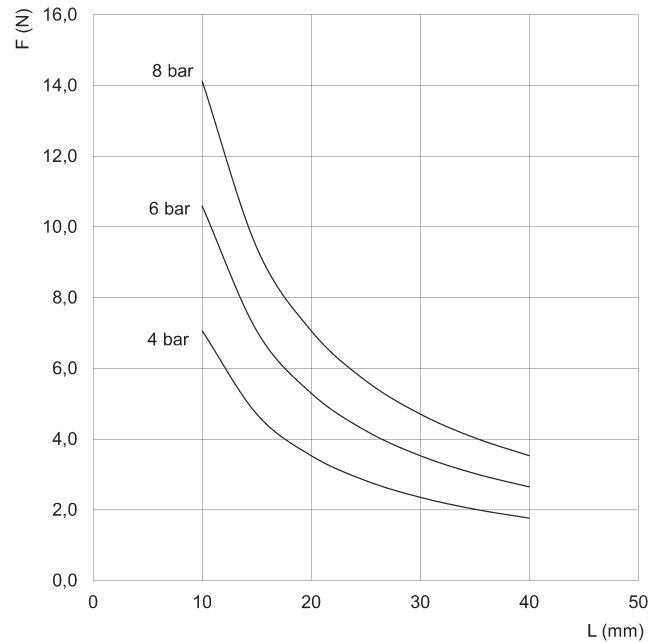
L = 夹持点力臂
F = 夹持力

单个爪指的夹持力



CGAN-10

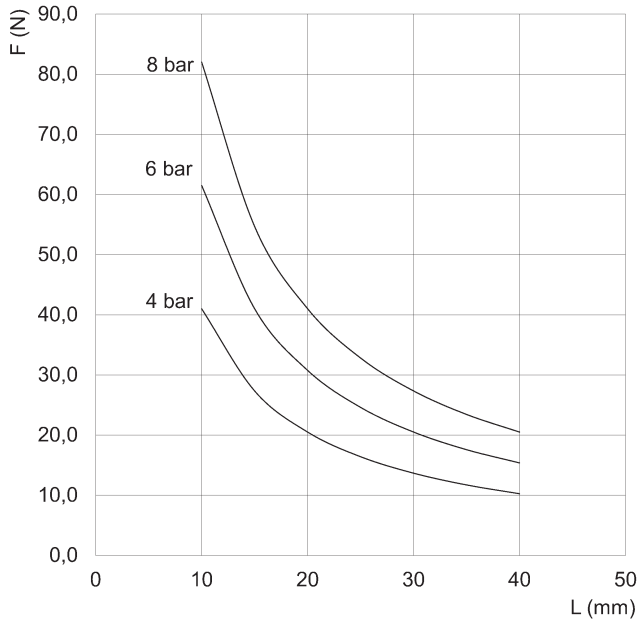
爪指打开时的夹持力
L = 夹持点力臂
F = 夹持力



CGAN-10

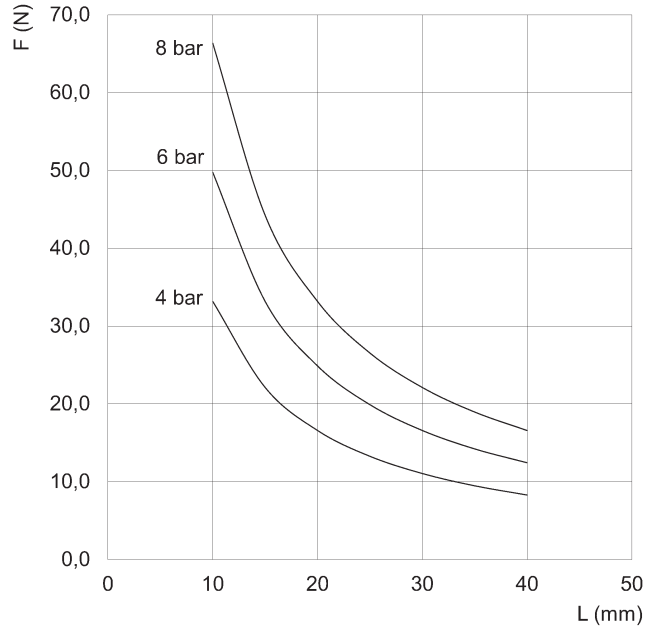
爪指关闭时的夹持力
L = 夹持点力臂
F = 夹持力

单个爪指的夹持力



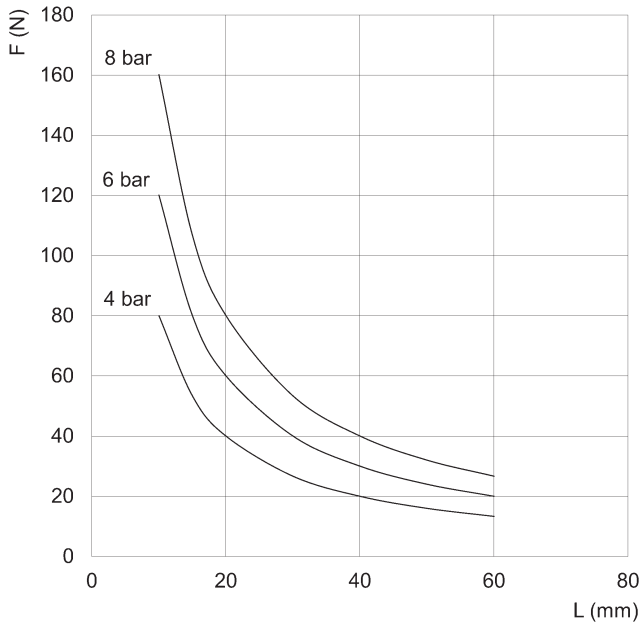
CGAN-16

爪指打开时的夹持力
L = 夹持点力臂
F = 夹持力



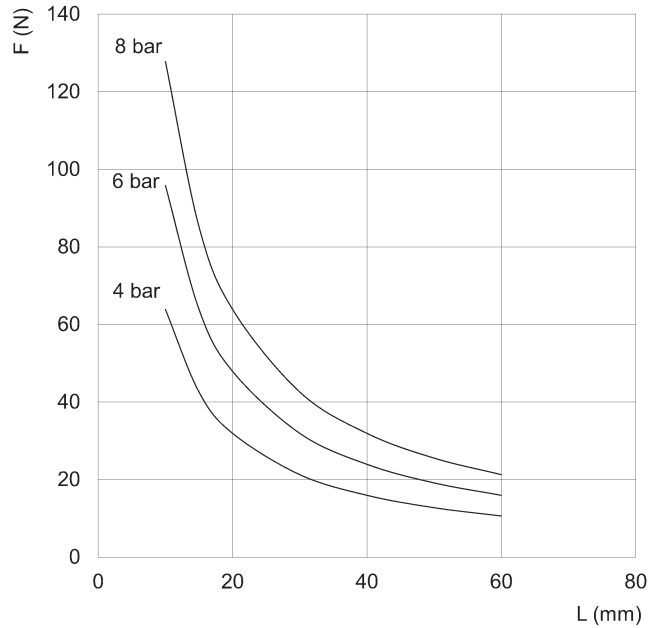
CGAN-16

爪指关闭时的夹持力
L = 夹持点力臂
F = 夹持力



CGAN-20

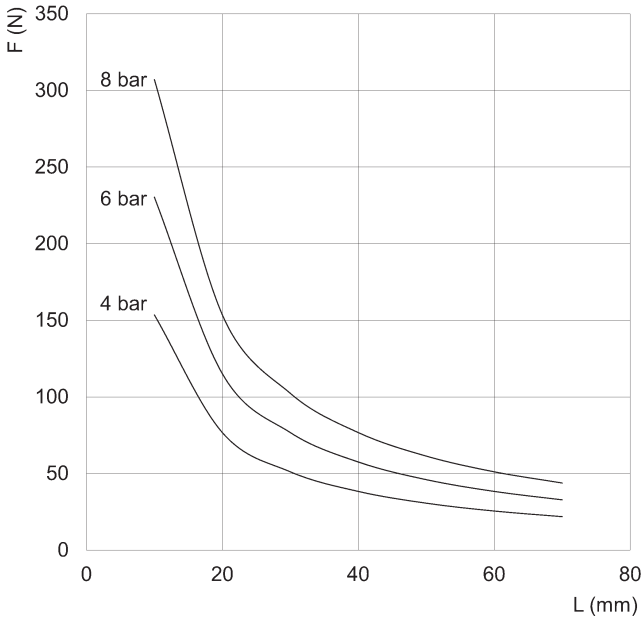
爪指打开时的夹持力
L = 夹持点力臂
F = 夹持力



CGAN-20

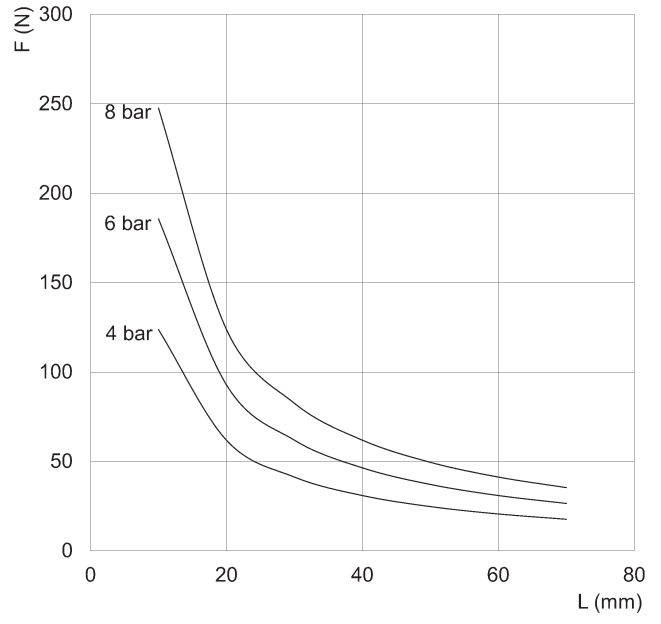
爪指关闭时的夹持力
L = 夹持点力臂
F = 夹持力

单个爪指的夹持力



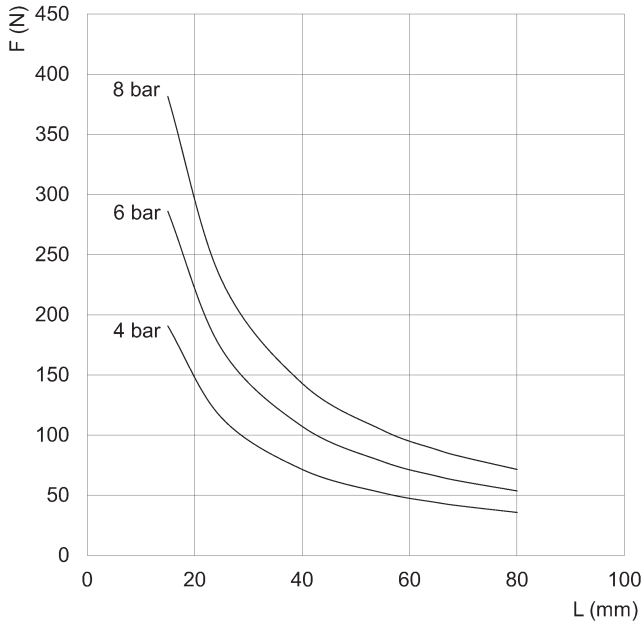
CGAN-25

爪指打开时的夹持力
L = 夹持点力臂
F = 夹持力



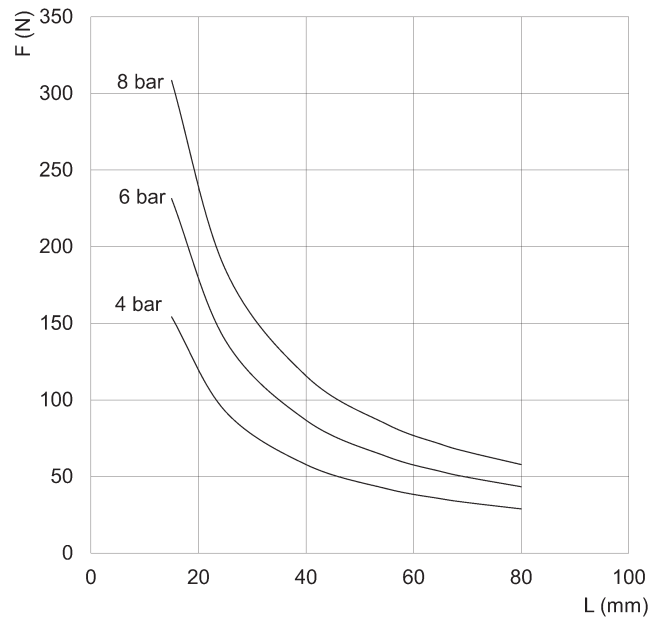
CGAN-25

爪指关闭时的夹持力
L = 夹持点力臂
F = 夹持力



CGAN-32

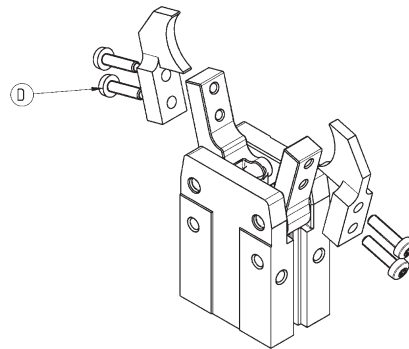
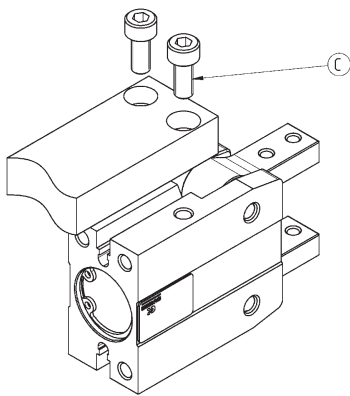
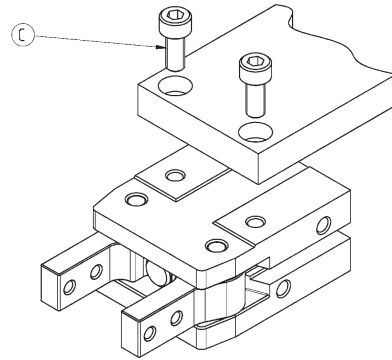
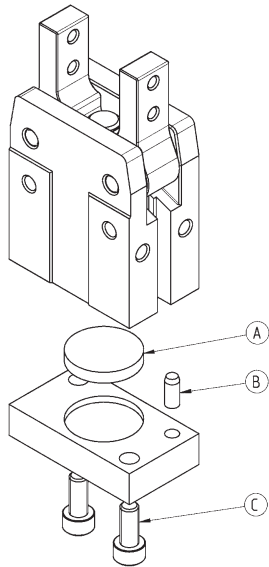
爪指打开时的夹持力
L = 夹持点力臂
F = 夹持力



CGAN-32

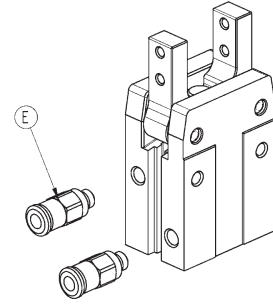
爪指关闭时的夹持力
L = 夹持点力臂
F = 夹持力

安装示例



尺寸表				
型号	A	B	C	D
CGAN-10	Ø11	Ø2	M3	M3
CGAN-16	Ø17	Ø3	M4	M3
CGAN-20	Ø21	Ø4	M5	M4
CGAN-25	Ø26	Ø4	M6	M5
CGAN-32	Ø34	Ø5	M6	M6

气接口

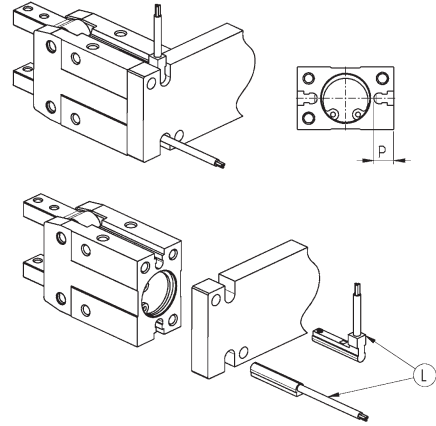


尺寸表	
型号	E
CGAN-10	M3
CGAN-16	M5
CGAN-20	M5
CGAN-25	M5
CGAN-32	M5

磁性接近开关安装示例

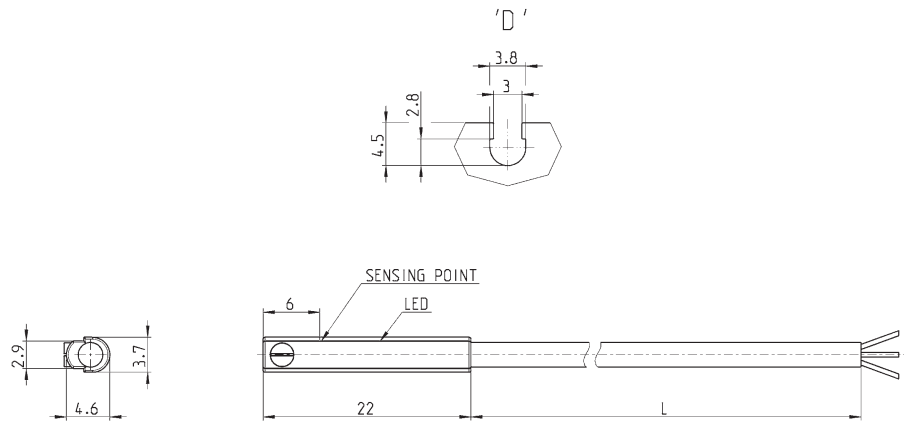
L = 磁性接近开关，型号 CSD-D-334/ CSD-H-334 或 CSD-D-364/ CSD-H-364

如果需要使用磁性接近开关，请注意留出电缆的通道



尺寸表	
型号	P
CGAN-10	5
CGAN-16	7
CGAN-20	10
CGAN-25	10.5
CGAN-32	10.5

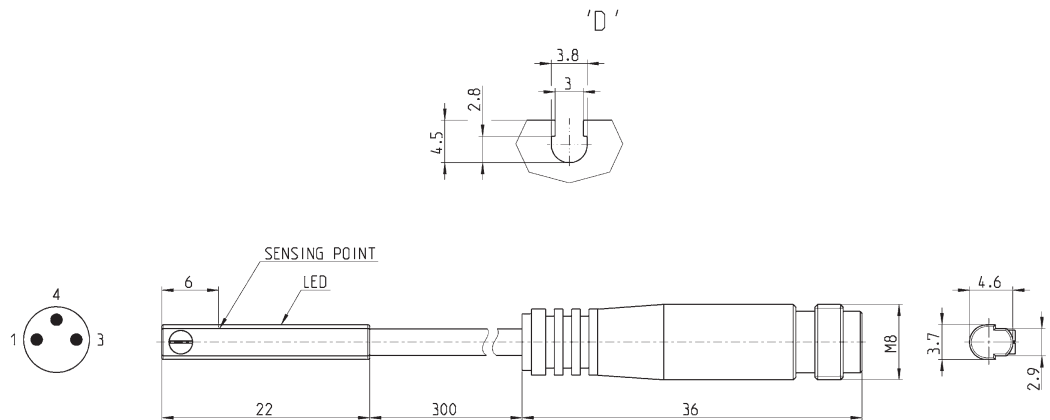
CSD 系列磁性接近开关



型号	工作方式	线制	电压	电气输出	最大电流	最大功率	电气保护	L = 电缆长度
CSD-D-334	磁阻式	3 线制	10 ÷ 27V DC	PNP	200 mA	6W	反极性保护, 过电压保护	2 m

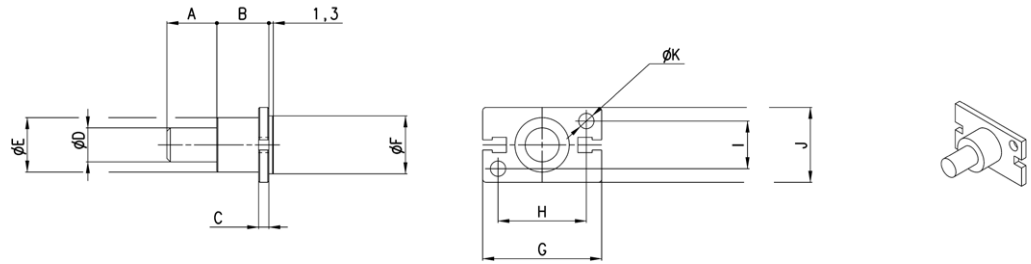
CSD 系列磁性接近开关 - 带 M8 插座

电缆长度 0.3 m



型号	工作方式	线制	电压	电气输出	最大电流	最大功率	电气保护
CSD-D-364	磁阻式	3 线制, M8 插座	10 ÷ 27V DC	PNP	200 mA	6W	反极性保护, 过电压保护

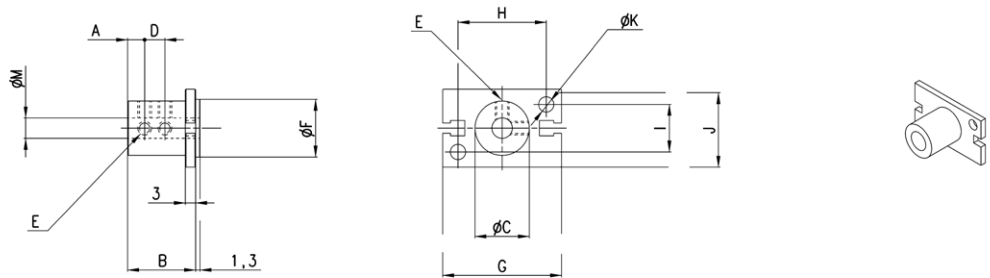
L-CGP... 型安装支架



尺寸表

型号	A	B	C	D	E	F	G	H	I	J	K
L-CGP-16	15	15	3	10	16	17	35	26	14	22	4.5
L-CGP-20	15	15	3	10	18	21	46	35	16	26	5.5
L-CGP-25	25	17	5	14	26	26	53	40	20	32	6.6
L-CGP-32	25	20	6	16	30	34	61	46	26	40	6.6

C-CGP... 型安装支架



尺寸表

型号	A	B	C	D	E	F	G	H	I	J	K	M
C-CGP-16	5	20.5	16	7	M4	17	35	26	14	23	4.5	6
C-CGP-20	7	25.5	20	9	M4	21	46	35	16	27	5.5	8
C-CGP-25	8	30.5	25	10	M4	26	53	40	20	33	6.6	10
C-CGP-32	10	40.5	32	15	M4	34	61	46	26	41	6.6	12