

Winkelgreifer 30° Serie CGAN

Neu

Doppeltwirkend, Magnetversion, selbstzentrierend
Größe: 10, 16, 20, 25, 32

WINKELGREIFER 30° SERIE CGAN



- » Kompaktes und leichtes Design
- » Flexibilität bei der Installation
- » Befestigungsmöglichkeit an 3 Seiten
- » Hohe Schließ- und Öffnungsgeschwindigkeit
- » Positionsabfrage mit Schaltelementen der Serie CSD möglich

Befestigungsmöglichkeiten an drei Seiten der Greifer ermöglichen in Kombination mit einem optionalen Montageadapter eine einfache und flexible Montage, selbst in Branchen, die ein hohes Maß an Produktionseffizienz erfordern, wie bei Montage, Verpackung oder Lebensmittel & Getränke.

Die Winkelgreifer Serie CGAN stehen in 5 verschiedenen Kolbendurchmessern zur Verfügung. Sie öffnen und schließen bei Winkeln zwischen -10° und +30° und gewährleisten eine schnelles, effizientes Greifen, auch in beengten Bauräumen. Aufgrund des kompakten Designs und der verwendeten Werkstoffe eignen sich diese Greifer besonders für alle Anwendungen, die eine hohe Präzision und Wiederholgenauigkeit erfordern, wie z. B. Transportieren, Pick & Place oder Pick & Hold.

ALLGEMEINE KENNGRÖSSEN

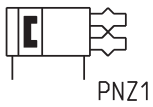
Bauart	Selbstzentrierender Winkelgreifer
Funktion	Doppeltwirkend
Baugröße	10, 16, 20, 25, 32
Kraftübertragung	Über Hebel
Öffnungsdrehmoment bei 6 bar	14 - 280 (Ncm)
Schließdrehmoment bei 6 bar	10 - 230 (Ncm)
Öffnungs-/Schließwinkel	2 x 15°
Anschlüsse	M3, M5
Betriebsdruck	2 ÷ 8 bar
Betriebstemperatur	5°C ÷ 60°C
Lagertemperatur	-10°C ÷ 80°C
Max. Betriebsfrequenz	3 Hz
Wiederholgenauigkeit	0.05°
Medium	Gefilterte Druckluft Klasse 7.4.4 gemäß ISO 8573-1. Im Falle von geölter Luft empfehlen wir die Verwendung von Öl ISO VG 32 und die Schmierung nie zu unterbrechen.
Kompatibilität	RoHS
Zertifizierung	ATEX (II 2GD c IIC 120°C(T4)-20°C≤Ta≤80)
Werkstoffe	Frei von Kupfer, PTFE und Silikon
Schaltelemente	Serie CSD

MODELLBEZEICHNUNG

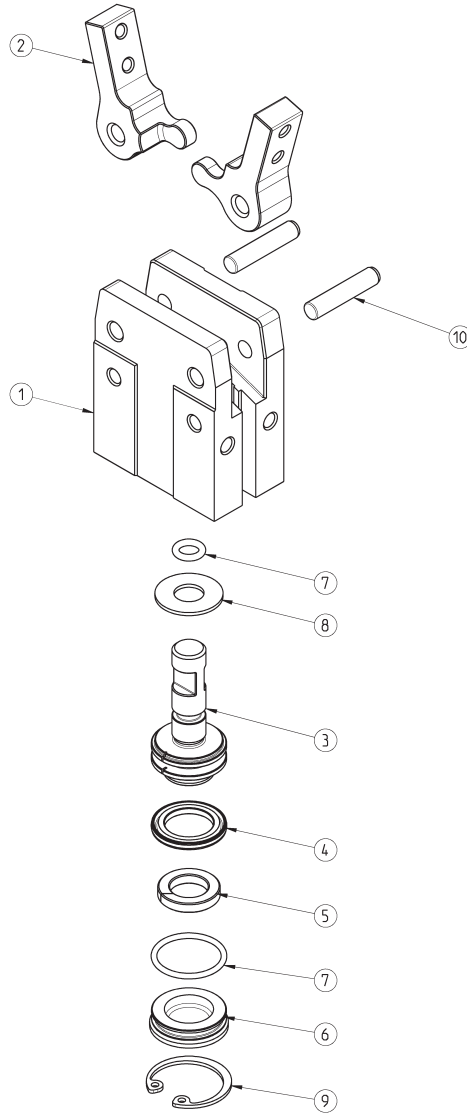
CGAN	-	20	-	EX
CGAN	SERIE	PNEUMATIKSYMBOL PNZ1		
20	BAUGRÖSSE 10 = ø 10 mm 16 = ø 16 mm 20 = ø 20 mm 25 = ø 25 mm 32 = ø 32 mm			
EX	Bitte EX für ATEX-Version ergänzen			

PNEUMATIKSYMBOLE

Pneumatiksymbole entsprechend der Modellbezeichnung.



Greifer Serie CGAN - Beschreibung der Bauteile

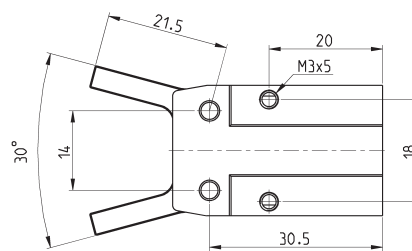
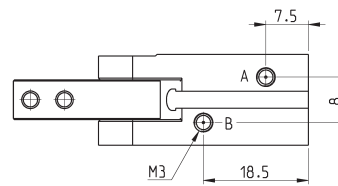
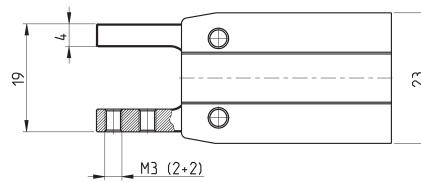
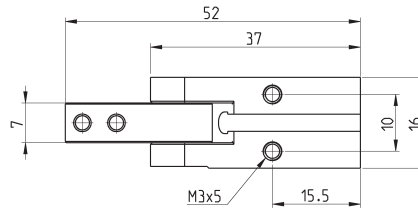
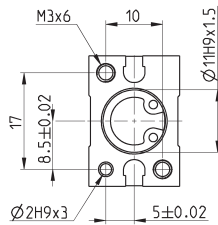


BESCHREIBUNG DER BAUTEILE	
BAUTEILE	WERKSTOFFE
1 = Körper	Aluminiumlegierung
2 = Greiffinger	Edelstahl
3 = Kolben	Edelstahl
4 = Dichtung	NBR
5 = Magnetring	Plastoferrit
6 = Gehäuseabdeckung	Acetal POM
7 = O-Ring	NBR - HNBR
8 = Dämpfungsscheibe	Polyurethan
9 = Seegerring	Edelstahl
10 = Stift	Stahl

Abmessungen Greifer Mod. CGAN - Baugröße 10



LEGENDE ZEICHNUNG:
A = Luftanschluss öffnen
B = Luftanschluss schließen



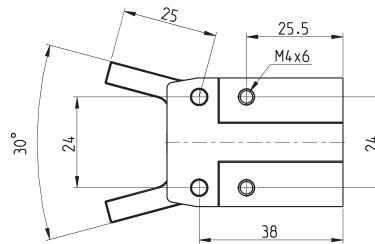
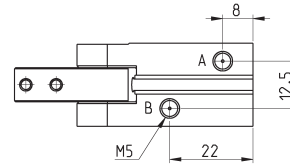
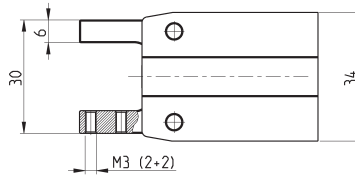
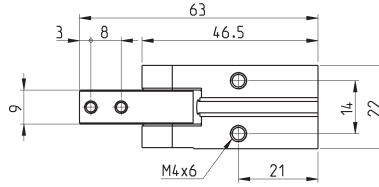
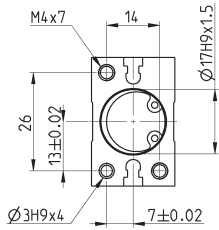
PRODUKTÜBERSICHT

Mod.	Gesamtgreifkraft schließend bei 6 bar (N)	Greifkraft pro Seite schließend bei 6 bar (N)	Gesamtgreifkraft öffnend bei 6 bar (N)	Greifkraft pro Seite öffnend bei 6 bar (N)	Öffnungswinkel pro Seite (°)	Betriebsdruck (bar)	Betriebstemperatur (°C)	Wiederholgenauigkeit (°)	Max. Betriebsfrequenz (Hz)	Gewicht (Kg)
CGAN-10	10,5	5,25	14	7	15°	2 ÷ 8	5 ÷ 60	0.05	3	0.045

Abmessungen Greifer Mod. CGAN - Baugröße 16



LEGENDE ZEICHNUNG:
A = Luftanschluss öffnen
B = Luftanschluss schließen



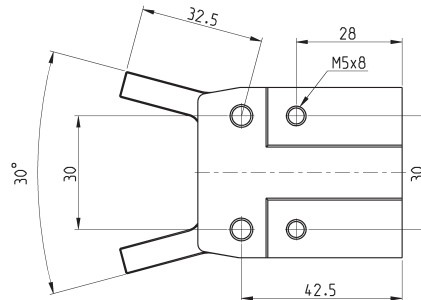
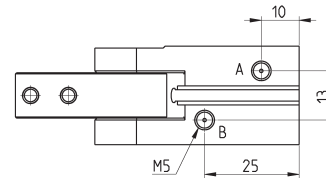
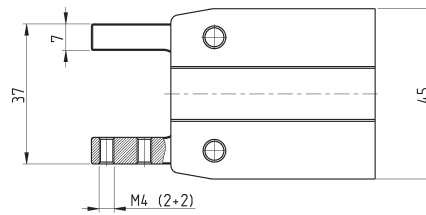
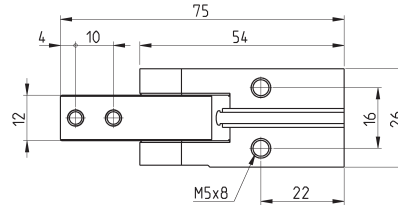
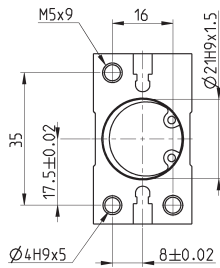
PRODUKTÜBERSICHT

Mod.	Gesamtgreifkraft schließend bei 6 bar (N)	Greifkraft pro Seite schließend bei 6 bar (N)	Gesamtgreifkraft öffnend bei 6 bar (N)	Greifkraft pro Seite öffnend bei 6 bar (N)	Öffnungswinkel pro Seite (°)	Betriebsdruck (bar)	Betriebstemperatur (°C)	Wiederholgenauigkeit (°)	Max. Betriebsfrequenz (Hz)	Gewicht (Kg)
CGAN-16	50	25	62	31	15°	2 ÷ 8	5 ÷ 60	0.05	3	0.112

Abmessungen Greifer Mod. CGAN - Baugröße 20



LEGENDE ZEICHNUNG:
A = Luftanschluss öffnen
B = Luftanschluss schließen



PRODUKTÜBERSICHT

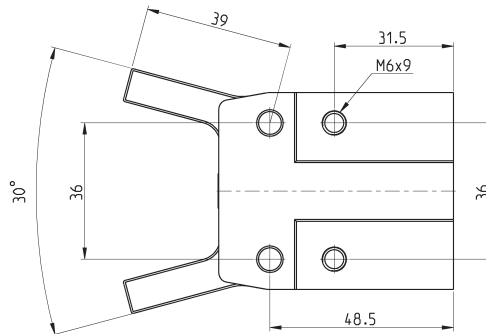
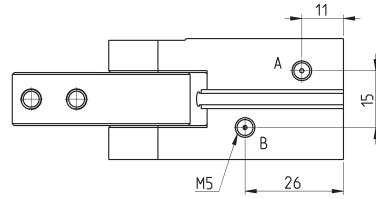
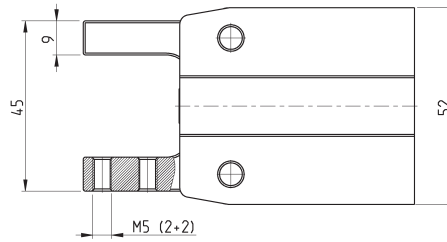
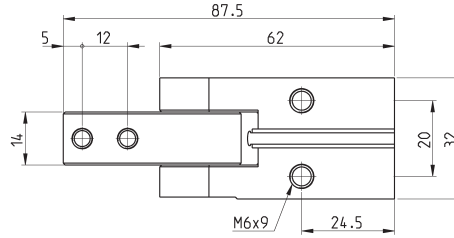
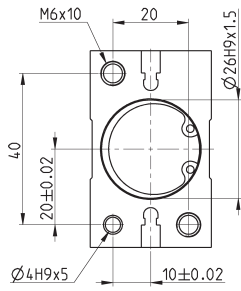
Mod.	Gesamtgreifkraft schließend bei 6 bar (N)	Greifkraft pro Seite schließend bei 6 bar (N)	Gesamtgreifkraft öffnend bei 6 bar (N)	Greifkraft pro Seite öffnend bei 6 bar (N)	Öffnungswinkel pro Seite (°)	Betriebsdruck (bar)	Betriebstemperatur (°C)	Wiederholgenauigkeit (°)	Max. Betriebsfrequenz (Hz)	Gewicht (Kg)
CGAN-20	97	48,5	120	60	15°	2 ÷ 8	5 ÷ 60	0,05	3	0,213

Abmessungen Greifer Mod. CGAN - Baugröße 25



WINKELGREIFER 30° SERIE CGAN

LEGENDE ZEICHNUNG:
A = Luftanschluss öffnen
B = Luftanschluss schließen



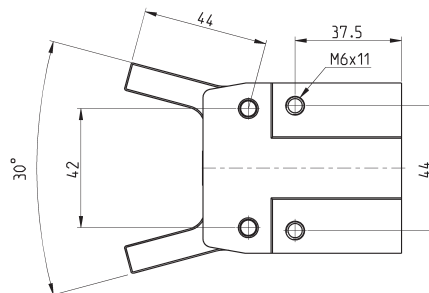
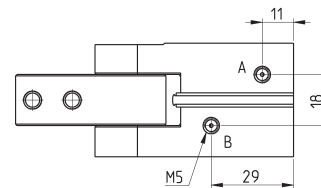
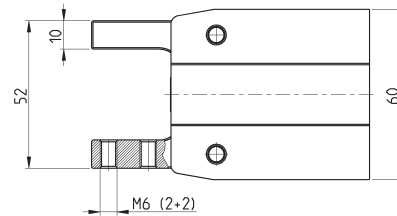
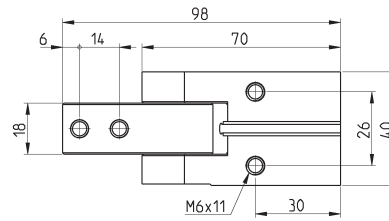
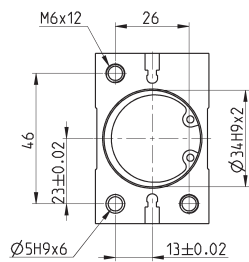
PRODUKTÜBERSICHT

Mod.	Gesamtgreifkraft schließend bei 6 bar (N)	Greifkraft pro Seite schließend bei 6 bar (N)	Gesamtgreifkraft öffnend bei 6 bar (N)	Greifkraft pro Seite öffnend bei 6 bar (N)	Öffnungswinkel pro Seite (°)	Betriebsdruck (bar)	Betriebstemperatur (°C)	Wiederholgenauigkeit (°)	Max. Betriebsfrequenz (Hz)	Gewicht (Kg)
CGAN-25	185	92,5	232	116	15°	2 ÷ 8	5 ÷ 60	0,05	3	0,355

Abmessungen Greifer Mod. CGAN - Baugröße 32



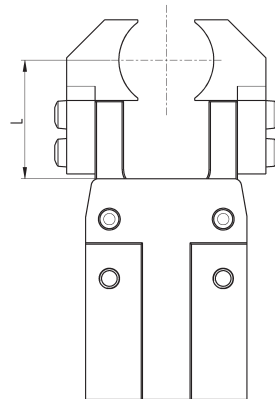
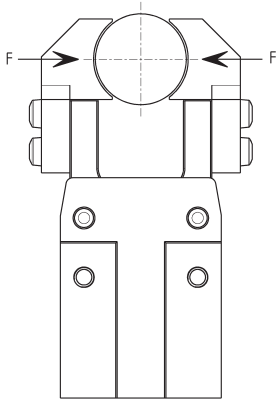
LEGENDE ZEICHNUNG:
A = Luftanschluss öffnen
B = Luftanschluss schließen



PRODUKTÜBERSICHT

Mod.	Gesamtgreifkraft schließend bei 6 bar (N)	Greifkraft pro Seite schließend bei 6 bar (N)	Gesamtgreifkraft öffnend bei 6 bar (N)	Greifkraft pro Seite öffnend bei 6 bar (N)	Öffnungswinkel pro Seite (°)	Betriebsdruck (bar)	Betriebstemperatur (°C)	Wiederholgenauigkeit (°)	Max. Betriebsfrequenz (Hz)	Gewicht (Kg)
CGAN-32	235	117,5	292	146	15°	2 ÷ 8	5 ÷ 60	0,05	3	0,585

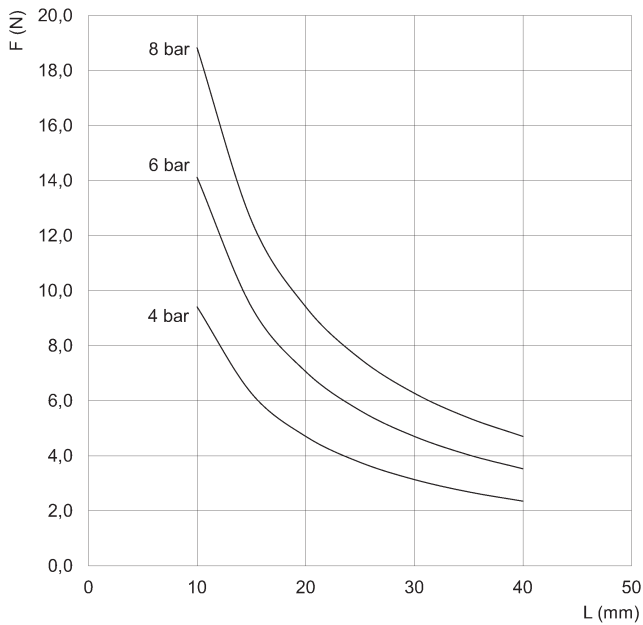
GREIFKRAFT



L = Länge Greifpunkt
F = Greifkraft

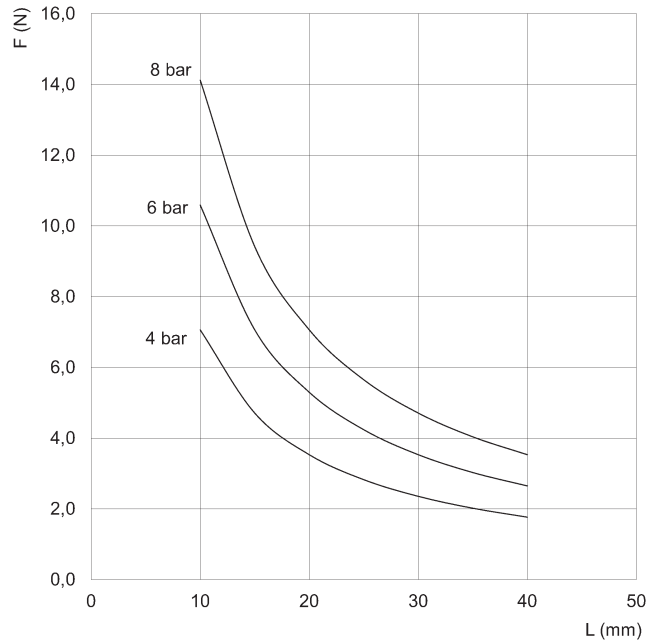
WINKELGREIFER 30° SERIE CGAN

GREIFKRAFT / Finger



CGAN-10

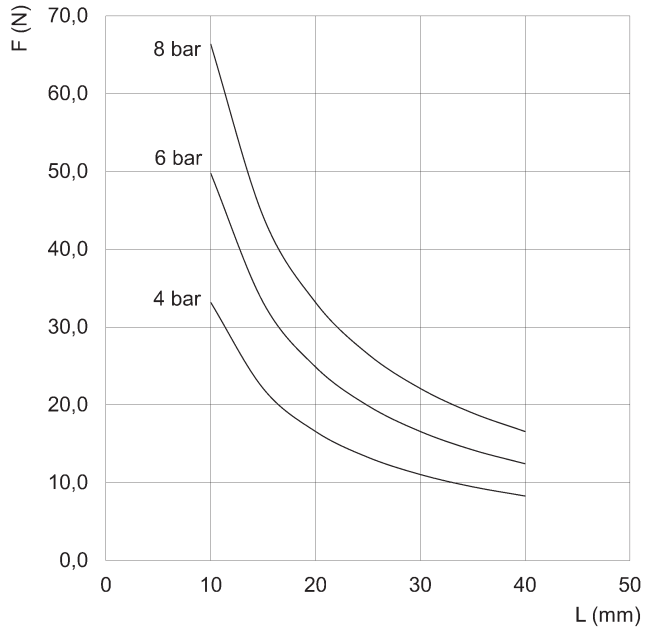
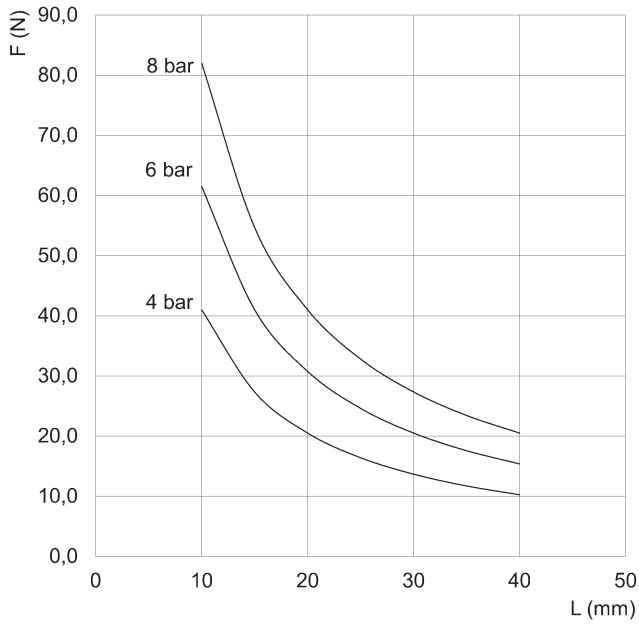
Greifkraft öffnend
L = Länge Greifpunkt (mm)
F = Greifkraft (N)



CGAN-10

Greifkraft schließend
L = Länge Greifpunkt (mm)
F = Greifkraft (N)

GREIFKRAFT / Finger

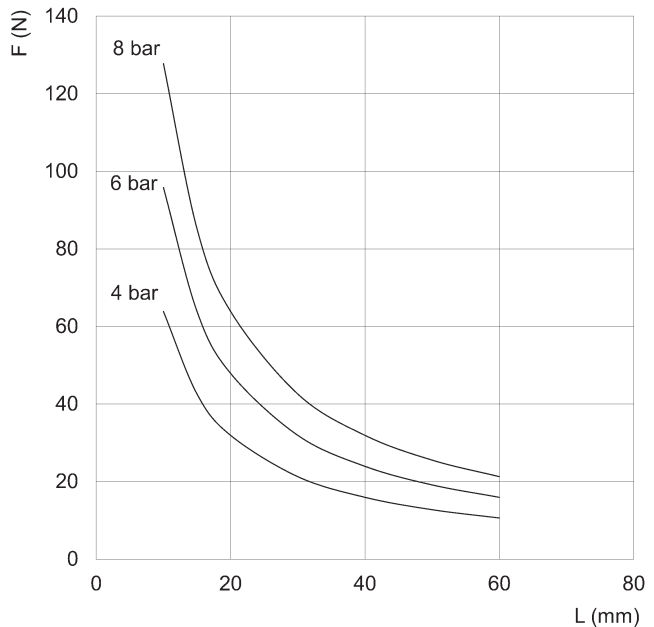
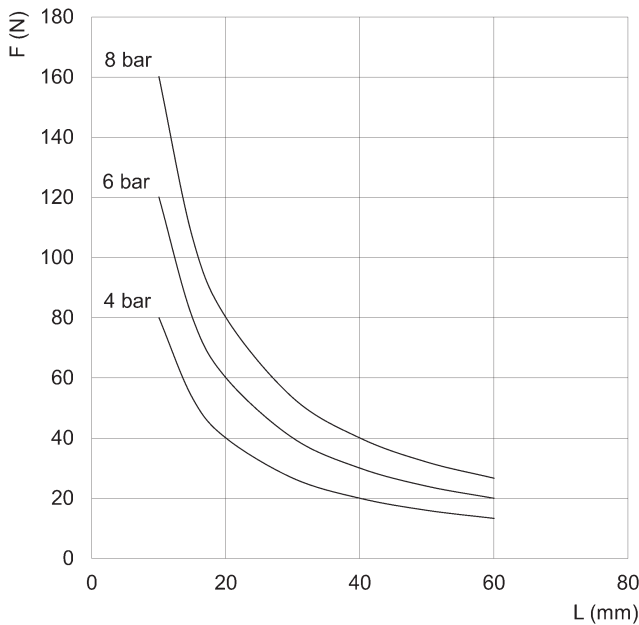


CGAN-16

Greifkraft öffnend
 L = Länge Greifpunkt (mm)
 F = Greifkraft (N)

CGAN-16

Greifkraft schließend
 L = Länge Greifpunkt (mm)
 F = Greifkraft (N)



CGAN-20

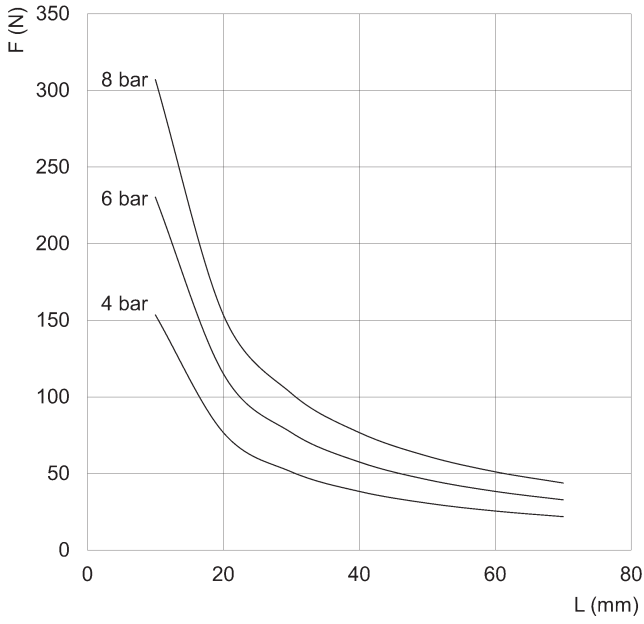
Greifkraft öffnend
 L = Länge Greifpunkt (mm)
 F = Greifkraft (N)

CGAN-20

Greifkraft schließend
 L = Länge Greifpunkt (mm)
 F = Greifkraft (N)

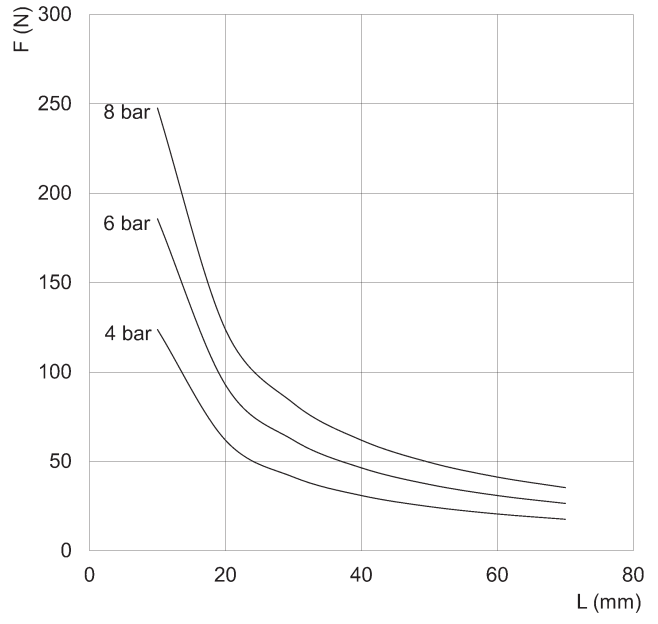
GREIFKRAFT / Finger

WINKELGREIFER 30° SERIE CGAN



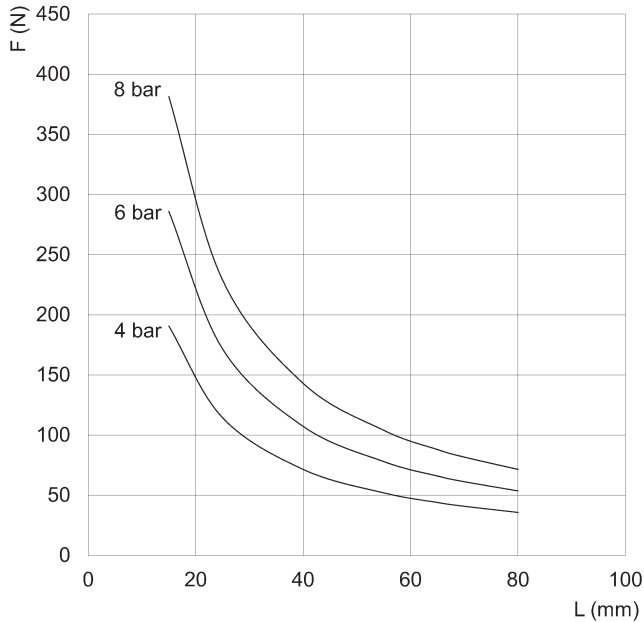
CGAN-25

Greifkraft öffnend
L = Länge Greifpunkt (mm)
F = Greifkraft (N)



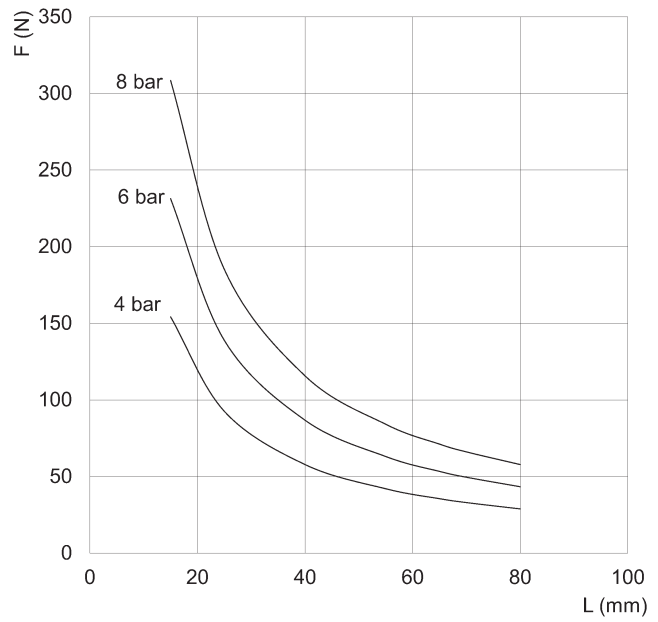
CGAN-25

Greifkraft schließend
L = Länge Greifpunkt (mm)
F = Greifkraft (N)



CGAN-32

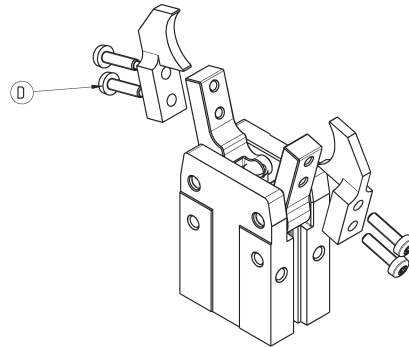
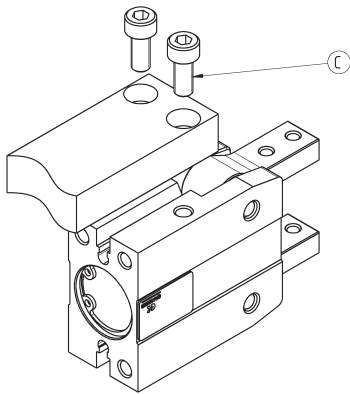
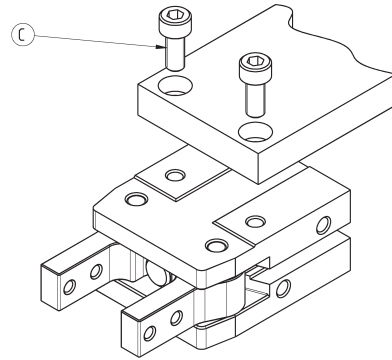
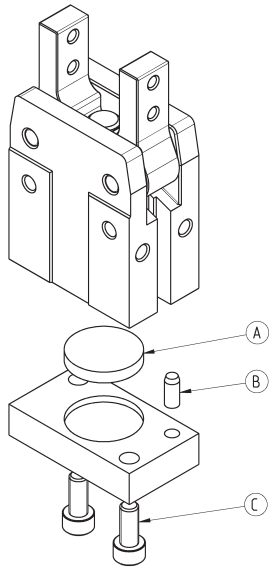
Greifkraft öffnend
L = Länge Greifpunkt (mm)
F = Greifkraft (N)



CGAN-32

Greifkraft schließend
L = Länge Greifpunkt (mm)
F = Greifkraft (N)

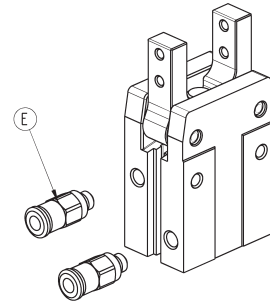
Montagebeispiel



PRODUKTÜBERSICHT

Mod.	A	B	C	D
CGAN-10	Ø11	Ø2	M3	M3
CGAN-16	Ø17	Ø3	M4	M3
CGAN-20	Ø21	Ø4	M5	M4
CGAN-25	Ø26	Ø4	M6	M5
CGAN-32	Ø34	Ø5	M6	M6

Luftanschlüsse

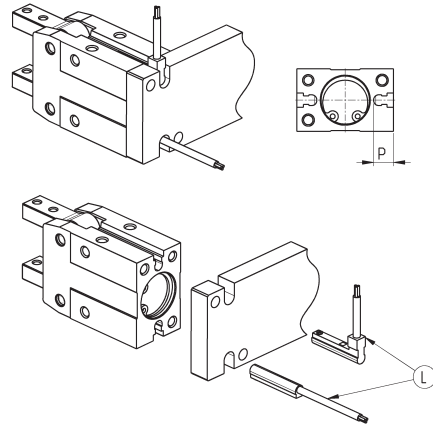


PRODUKTÜBERSICHT	
Mod.	E
CGAN-10	M3
CGAN-16	M5
CGAN-20	M5
CGAN-25	M5
CGAN-32	M5

Schaltelement-Montage

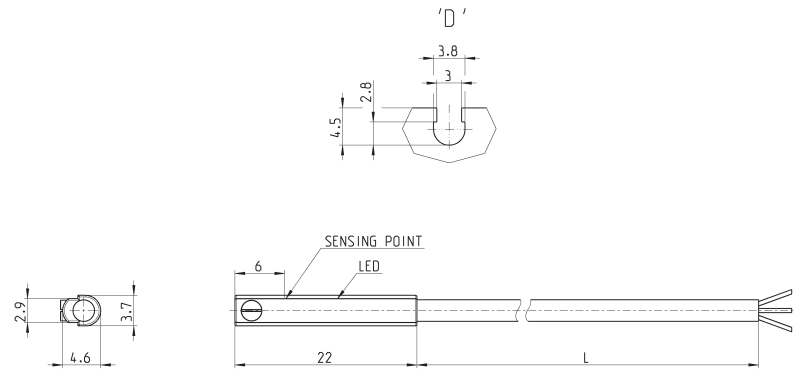
L = Schaltelement Mod. CSD-D-334/CSD-H-334
oder Mod. CSD-D-364/CSD-H-364

Für den Einbau der Schaltelemente ist eine
Aussparung in der Grundplatte notwendig.



PRODUKTÜBERSICHT	
Mod.	P
CGAN-10	5
CGAN-16	7
CGAN-20	10
CGAN-25	10.5
CGAN-32	10.5

Schaltelement gerade, 3-polig, Nut Version D - Mod. CSD-D-334

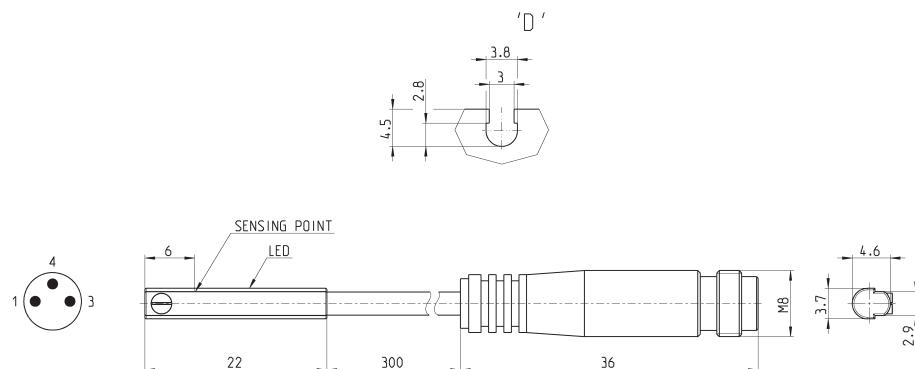


PRODUKTÜBERSICHT

Mod.	Ausführung	Anschlussart	Spannung	Ausgang	max. Stromstärke	Leistungsaufnahme	Schutzbeschaltung	L = Kabellänge
CSD-D-334	Magneto-resistiv	3-polig	10 ÷ 27 V DC	PNP	200 mA	6W	Gegen Verpolung und Überspannungen	2 m

Schaltelement gerade, M8 3-polig, Nut Version D - Mod. CSD-D-364

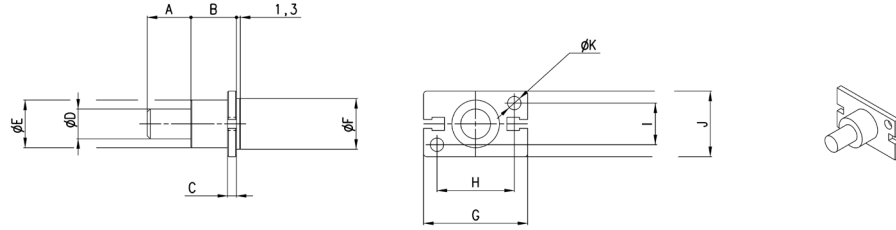
Kabellänge 0,3 Meter



PRODUKTÜBERSICHT

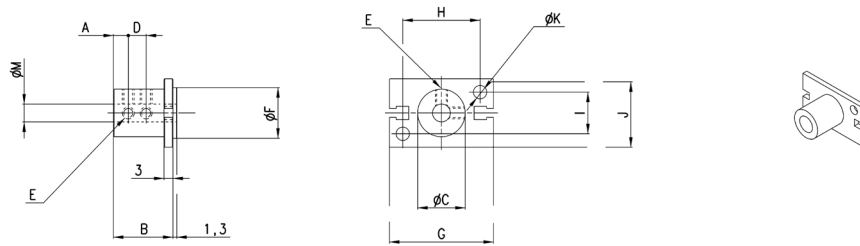
Mod.	Ausführung	Anschlussart	Spannung	Ausgang	max. Stromstärke	Leistungsaufnahme	Schutzbeschaltung
CSD-D-364	Magneto-resistiv	3-polig M8-Stecker	10 ÷ 27 V DC	PNP	200 mA	6W	Gegen Verpolung und Überspannungen

Befestigungselemente Mod. L-CGP



PRODUKTÜBERSICHT											
Mod.	A	B	C	D	E	F	G	H	I	J	K
L-CGP-16	15	15	3	10	16	17	35	26	14	22	4,5
L-CGP-20	15	15	3	10	18	21	46	35	16	26	5,5
L-CGP-25	25	17	5	14	26	26	53	40	20	32	6,6
L-CGP-32	25	20	6	16	30	34	61	46	26	40	6,6

Befestigungselemente Mod. C-CGP



PRODUKTÜBERSICHT												
Mod.	A	B	C	D	E	F	G	H	I	J	K	M
C-CGP-16	5	20,5	16	7	M4	17	35	26	14	23	4,5	6
C-CGP-20	7	25,5	20	9	M4	21	46	35	16	27	5,5	8
C-CGP-25	8	30,5	25	10	M4	26	53	40	20	33	6,6	10
C-CGP-32	10	40,5	32	15	M4	34	61	46	26	41	6,6	12