

# Série CGAN

## pinces angulaires avec angle d'ouverture de 30°

**Nouveauté**

Double effet, magnétique, auto-centrante  
Tailles : 10, 16, 20, 25, 32

PINCES ANGULAIRES SÉRIE CGAN



- » Conception compacte et légère
- » Montage flexible
- » Fixation sur 3 côtés
- » Vitesse de fermeture et d'ouverture élevée
- » Détection de la position grâce à l'utilisation de détecteurs magnétiques de proximités série CSD

Les pinces angulaires de la série CGAN sont disponibles en 5 tailles différentes. Grâce à un angle d'ouverture compris entre -10° et 30°, les pinces angulaires de la série CGAN garantissent une préhension rapide et efficace même dans des espaces de travail réduits. Sa conception compacte et les matériaux utilisés font que cette pince est particulièrement adaptée à toutes les applications nécessitant haute précision et répétabilité de position telles que transfert, Pick & Place ou Pick & Hold.

Les points de fixation sur trois côtés différents du corps de la pince et son montage facile au moyen d'un adaptateur en option, garantissent une installation très flexible, même dans les secteurs industriels qui exigent des niveaux élevés d'efficacité de production tels que les secteurs d'assemblage, d'emballage et agro-alimentaire.

### DONNÉES GÉNÉRALES

Type	Pince angulaire auto-centrante
Fonctionnement	Double effet
Taille	10; 16; 20; 25; 32
Transmission de la force	Système à levier
Couple de serrage à l'ouverture à 6 bars	14 - 280 (Ncm)
Couple de serrage à la fermeture à 6 bars	10 - 230 (Ncm)
Angle d'ouverture/fermeture	2x15°
Raccordement d'air	M3 - M5
Pression de fonctionnement	2 ÷ 8 bar
Température de fonctionnement	5°C ÷ 60°C
Température de stockage	-10°C ÷ 80°C
Fréquence max. d'utilisation	3 Hz
Répétitivité	0.05°
Fluide	Air filtré en classe 7.4.4 conformément à la norme ISO 8573-1. En cas d'utilisation d'air lubrifié, nous recommandons l'huile ISOVG32 et de ne jamais interrompre la lubrification.
Compatibilité	Directive ROHS
Certifications	ATEX (II 2GD c IIC 120°C(T4)-20°C≤Tas80)
Matériaux	Sans silicone et sans cuivre
Capteurs magnétiques de proximité compatibles	Série CSD

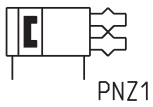
**CODIFICATION**

<b>CGAN</b>	-	<b>20</b>	-	<b>EX</b>
<b>CGAN</b>	SÉRIE	SYMBOLE PNEUMATIQUE PNZ1		
<b>20</b>	TAILLES: 10 16 20 25 32			
<b>EX</b>	Ajouter EX pour commander la version certifiée ATEX			

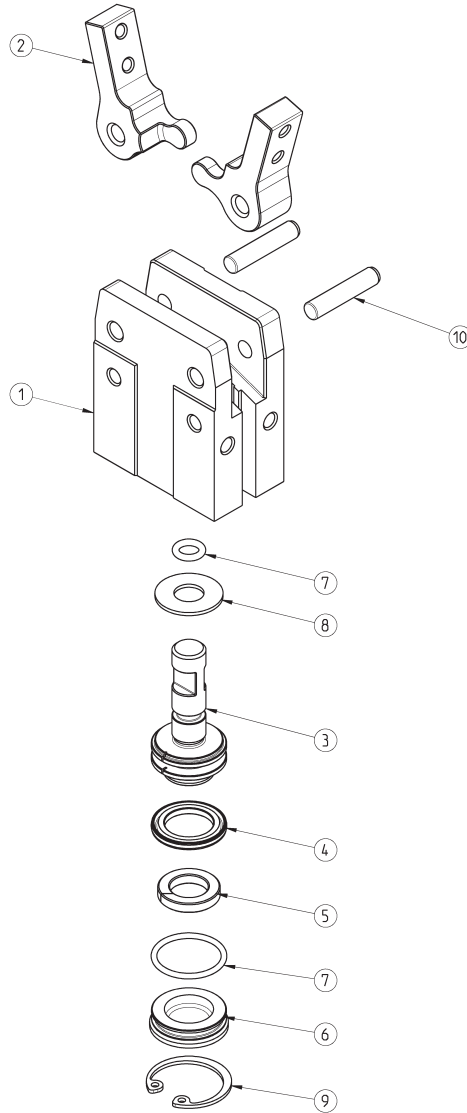
PINCES ANGULAIRES SÉRIE CGAN

**SYMBOLE PNEUMATIQUE**

Ci-dessous, le symbole pneumatique indiqué dans la CODIFICATION.



**Pinces Série CGAN - construction**

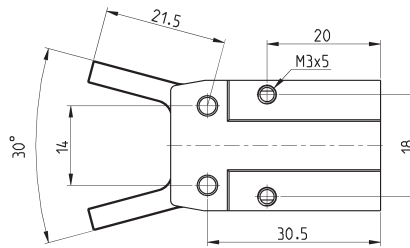
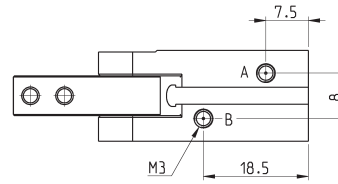
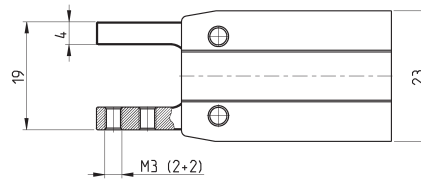
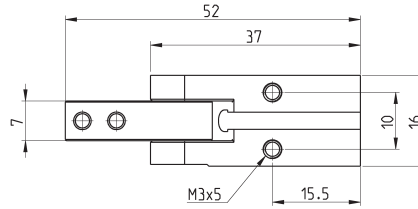
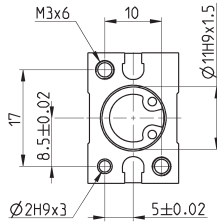


LISTE DES COMPOSANTS	
PARTIES	MATÉRIAUX
1 - Corps	Alliage d'aluminium
2 - Mors	Acier inoxydable
3 - Piston	Acier inoxydable
4 - Joint	NBR
5 - Aimant	Plastoferrite
6 - Capuchon arrière	POM Acétal
7 - Joint torique	NBR - HNBR
8 - Amortissement	PU Polyuréthane
9 - Circlip	Acier inoxydable
10 - Goupille	Acier

## Pinces Série CGAN, taille 10 - dimensions



LÉGENDE:  
 A = Raccordement en air/ouverture  
 B = Raccordement en air/fermeture



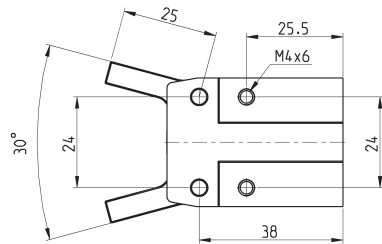
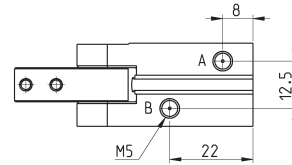
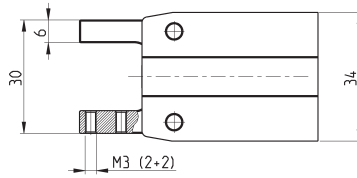
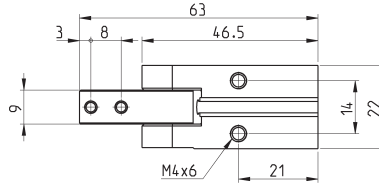
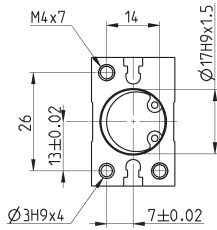
Mod.	Force en fermeture totale à 6 bars (N)	Force de préhension de fermeture par mâchoire à 6 bars (N)	Force en ouverture totale à 6 bars (N)	Force de préhension d'ouverture par mâchoire à 6 bars (N)	Course par mâchoire (°)	Pression de fonctionnement (bar)	Température de fonctionnement (°C)	Répétabilité (°)	Fréquence d'utilisation maximale (Hz)	Poids (Kg)
CGAN-10	10,5	5,25	14	7	15°	2 ÷ 8	5 ÷ 60	0.05	3	0.045

Produits pour utilisation industrielle avec air comprimé exclusivement.  
 Pour tout autre environnement ou fluide, nous consulter.  
 Conditions générales de vente et de garantie disponibles sur [www.camozzi.com](http://www.camozzi.com).

**Pinces Série CGAN, taille 16 - dimensions**



LÉGENDE:  
A = Raccordement en air/ouverture  
B = Raccordement en air/fermeture

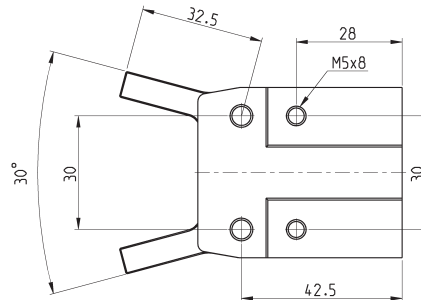
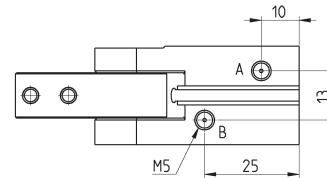
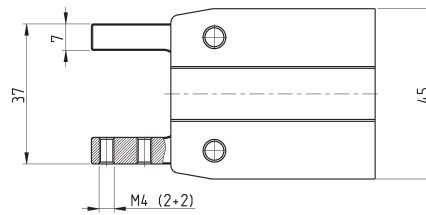
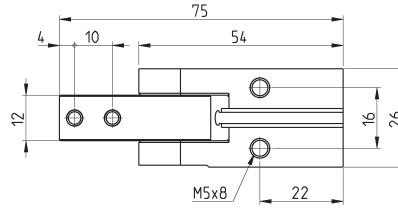
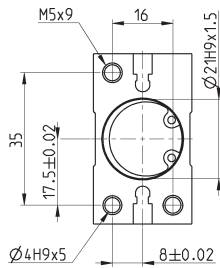


Mod.	Force en fermeture totale à 6 bars (N)	Force de préhension de fermeture par mâchoire à 6 bars (N)	Force en ouverture totale à 6 bars (N)	Force de préhension d'ouverture par mâchoire à 6 bars (N)	Course par mâchoire (°)	Pression de fonctionnement (bar)	Température de fonctionnement (°C)	Répétabilité (°)	Fréquence d'utilisation maximale (Hz)	Poids (Kg)
CGAN-16	50	25	62	31	15°	2 ÷ 8	5 ÷ 60	0.05	3	0.112

**Pinces Série CGAN, taille 20 - dimensions**



LÉGENDE:  
 A = Raccordement en air/ouverture  
 B = Raccordement en air/fermeture



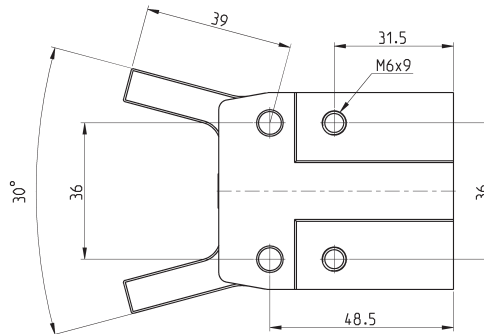
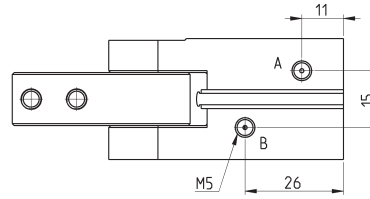
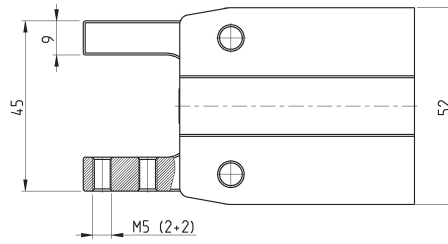
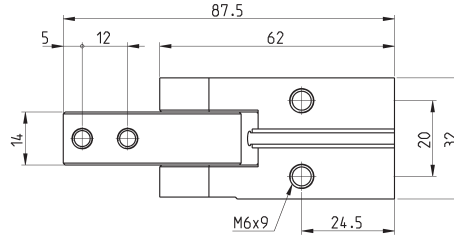
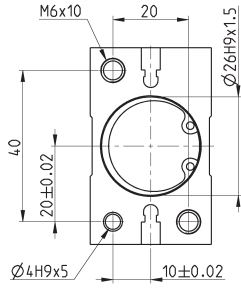
Mod.	Force en fermeture totale à 6 bars (N)	Force de préhension de fermeture par mâchoire à 6 bars (N)	Force en ouverture totale à 6 bars (N)	Force de préhension d'ouverture par mâchoire à 6 bars (N)	Course par mâchoire (°)	Pression de fonctionnement (bar)	Température de fonctionnement (°C)	Répétabilité (°)	Fréquence d'utilisation maximale (Hz)	Poids (Kg)
CGAN-20	97	48,5	120	60	15°	2 ÷ 8	5 ÷ 60	0,05	3	0,213

**Pinces Série CGAN, taille 25 - dimensions**



PINCES ANGULAIRES SÉRIE CGAN

LÉGENDE:  
A = Raccordement en air/ouverture  
B = Raccordement en air/fermeture

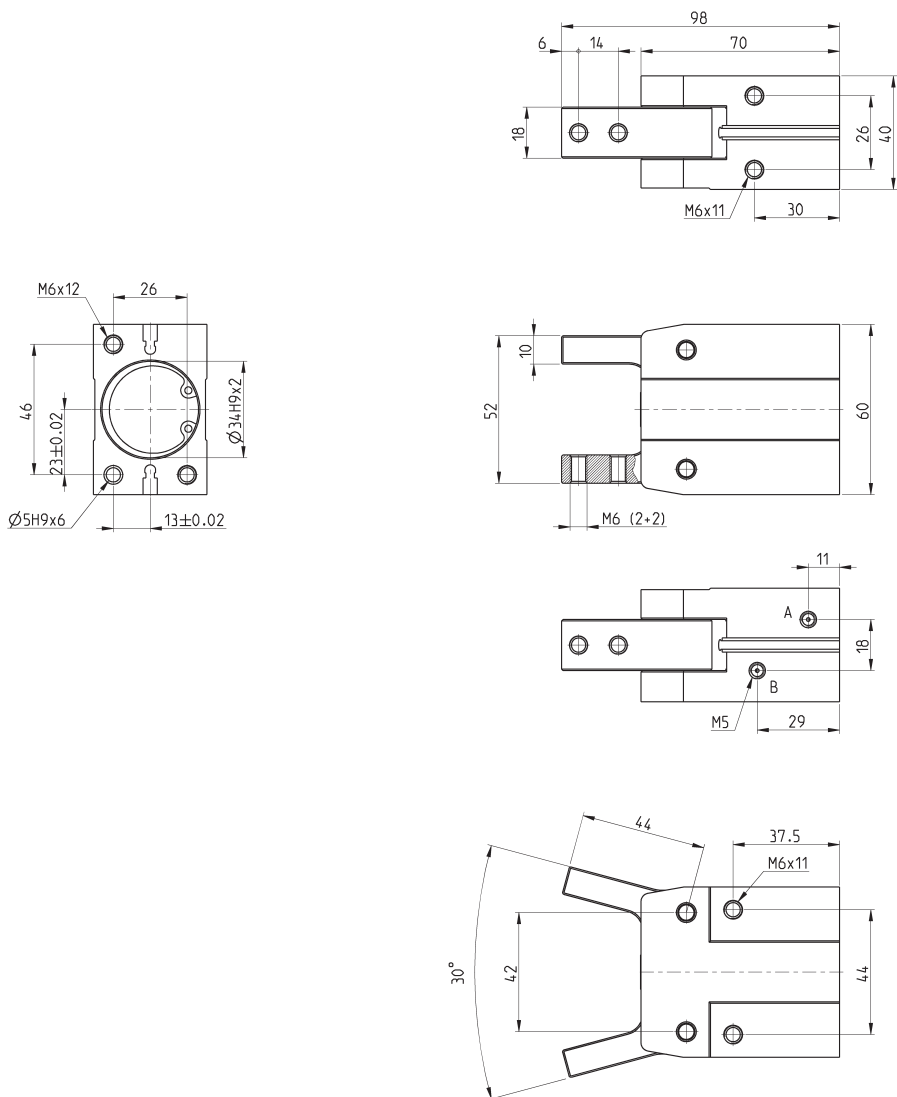


Mod.	Force en fermeture totale à 6 bars (N)	Force de préhension de fermeture par mâchoire à 6 bars (N)	Force en ouverture totale à 6 bars (N)	Force de préhension d'ouverture par mâchoire à 6 bars (N)	Course par mâchoire (°)	Pression de fonctionnement (bar)	Température de fonctionnement (°C)	Répétabilité (°)	Fréquence d'utilisation maximale (Hz)	Poids (Kg)
CGAN-25	185	92,5	232	116	15°	2 ÷ 8	5 ÷ 60	0,05	3	0,355

**Pinces Série CGAN, taille 32 - dimensions**



LÉGENDE:  
 A = Raccordement en air/ouverture  
 B = Raccordement en air/fermeture

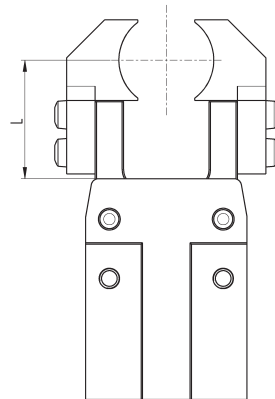
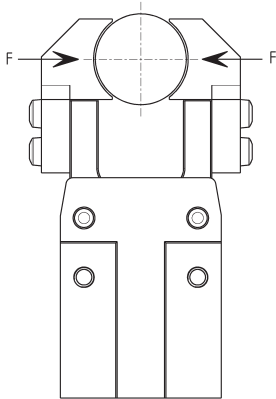


Mod.	Force en fermeture totale à 6 bars (N)	Force de préhension de fermeture par mâchoire à 6 bars (N)	Force en ouverture totale à 6 bars (N)	Force de préhension d'ouverture par mâchoire à 6 bars (N)	Course par mâchoire (°)	Pression de fonctionnement (bar)	Température de fonctionnement (°C)	Répétabilité (°)	Fréquence d'utilisation maximale (Hz)	Poids (Kg)
CGAN-32	235	117,5	292	146	15°	2 ÷ 8	5 ÷ 60	0,05	3	0,585

Produits pour utilisation industrielle avec air comprimé exclusivement.  
 Pour tout autre environnement ou fluide, nous consulter.  
 Conditions générales de vente et de garantie disponibles sur [www.camozzi.com](http://www.camozzi.com).

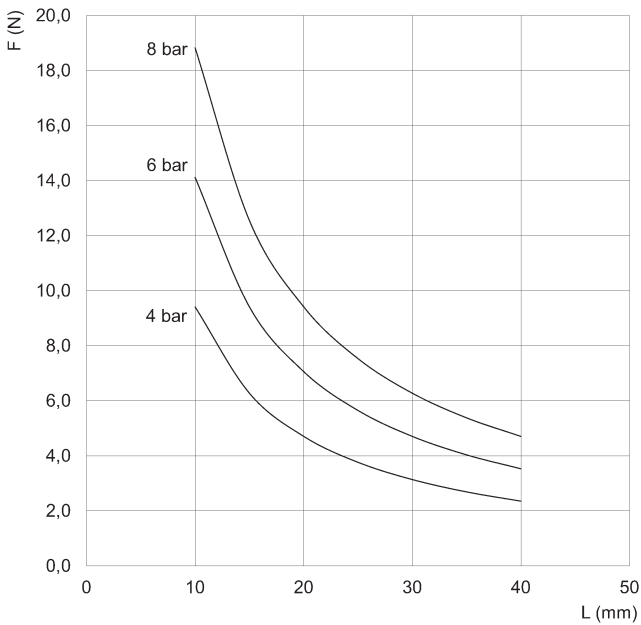


**POINT DE PRÉHENSION**



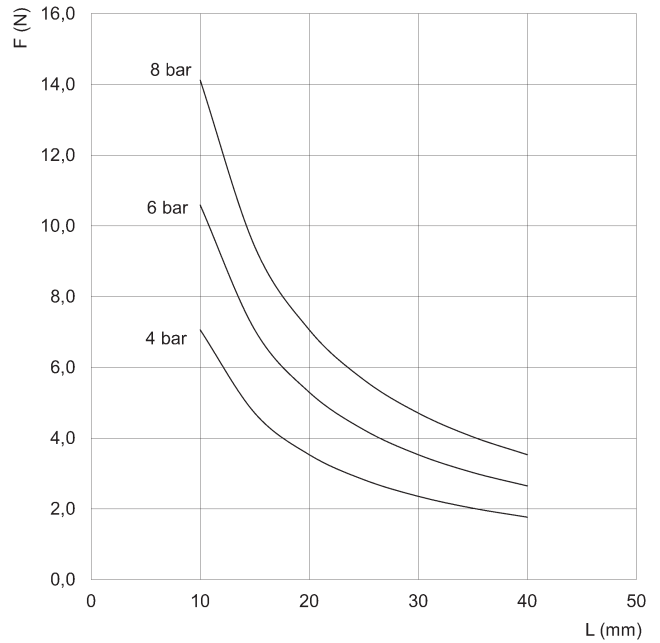
L = Bras  
F = Force de préhension

**FORCE DE SERRAGE POUR UNE MÂCHOIRE**



CGAN-10

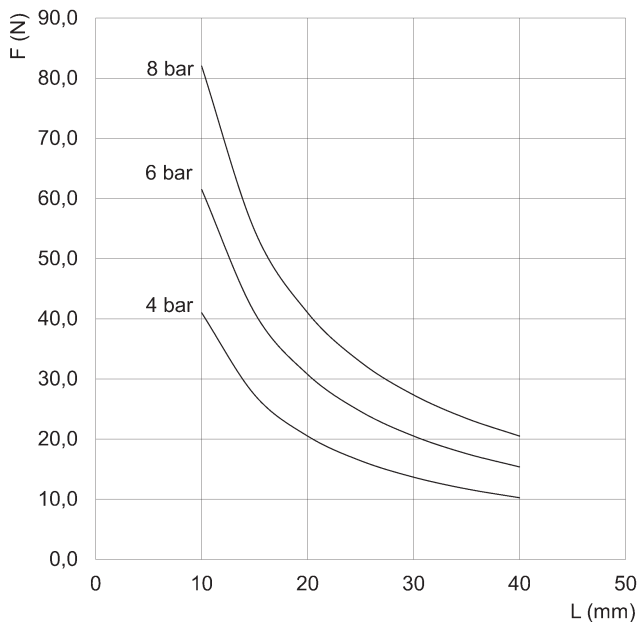
Force de préhension à l'ouverture  
L = Bras  
F = Force de préhension



CGAN-10

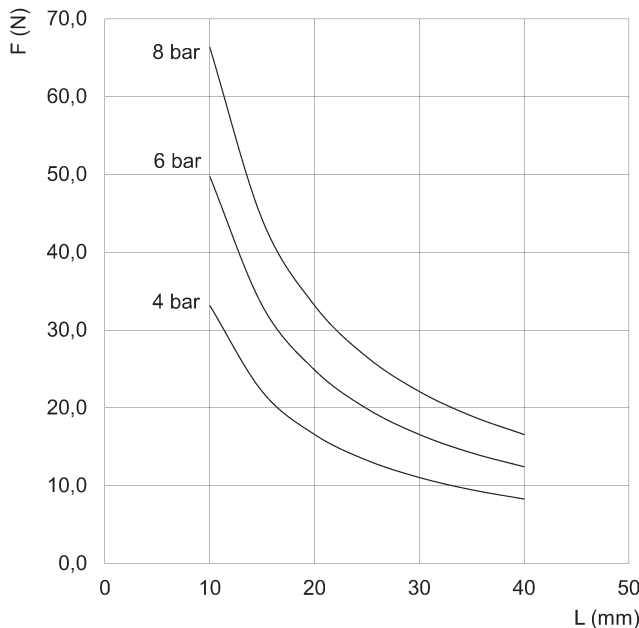
Force de préhension à la fermeture  
L = Bras  
F = Force de préhension

**FORCE DE SERRAGE POUR UNE MÂCHOIRE**



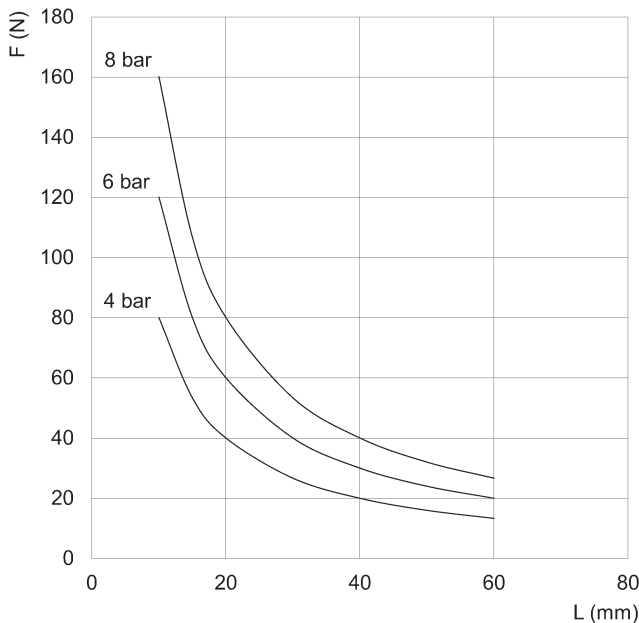
CGAN-16

Force de préhension à l'ouverture  
 L = Bras  
 F = Force de préhension



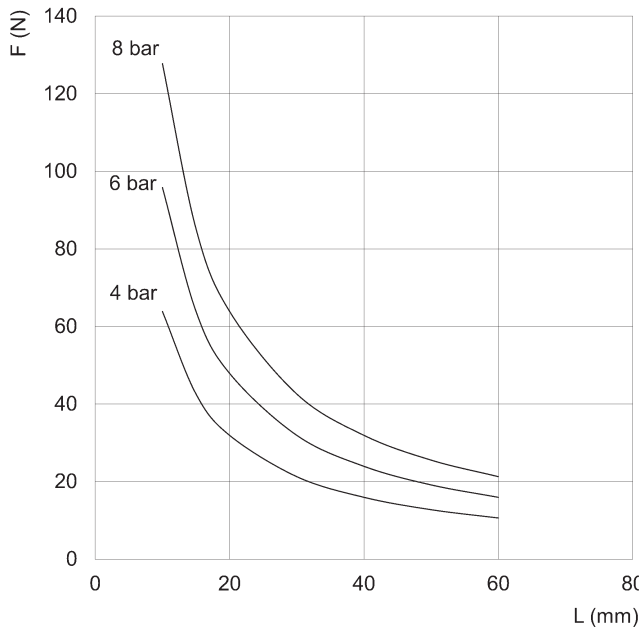
CGAN-16

Force de préhension à la fermeture  
 L = Bras  
 F = Force de préhension



CGAN-20

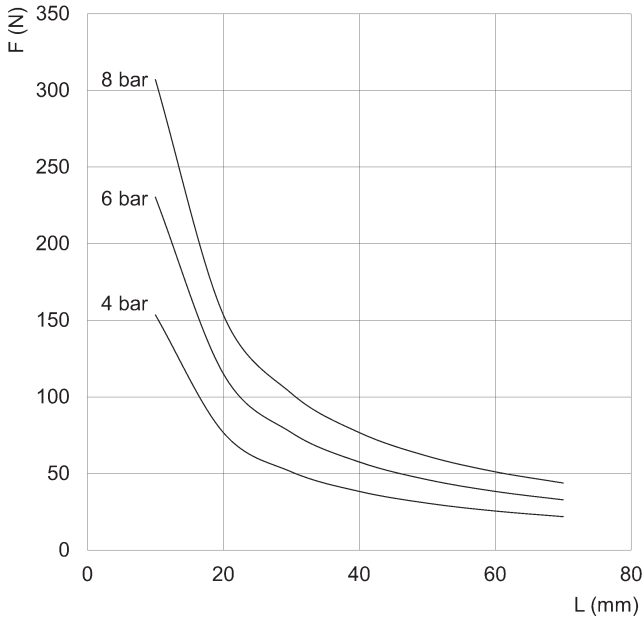
Force de préhension à l'ouverture  
 L = Bras  
 F = Force de préhension



CGAN-20

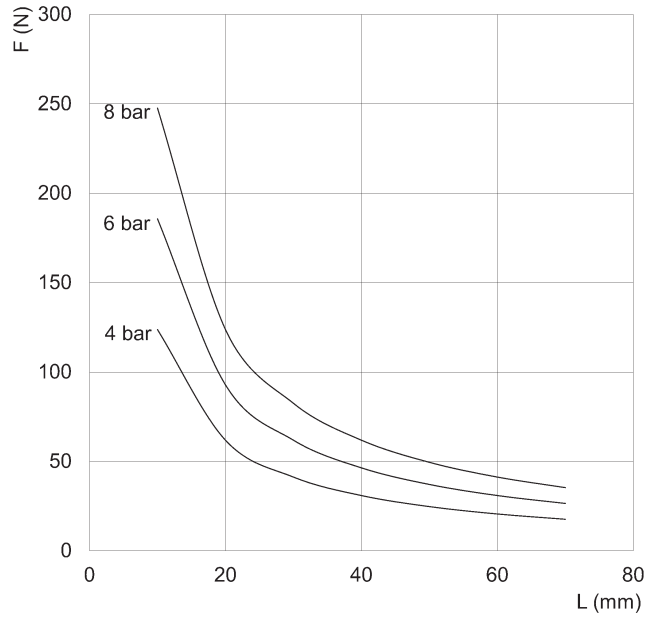
Force de préhension à la fermeture  
 L = Bras  
 F = Force de préhension

**FORCE DE SERRAGE POUR UNE MÂCHOIRE**



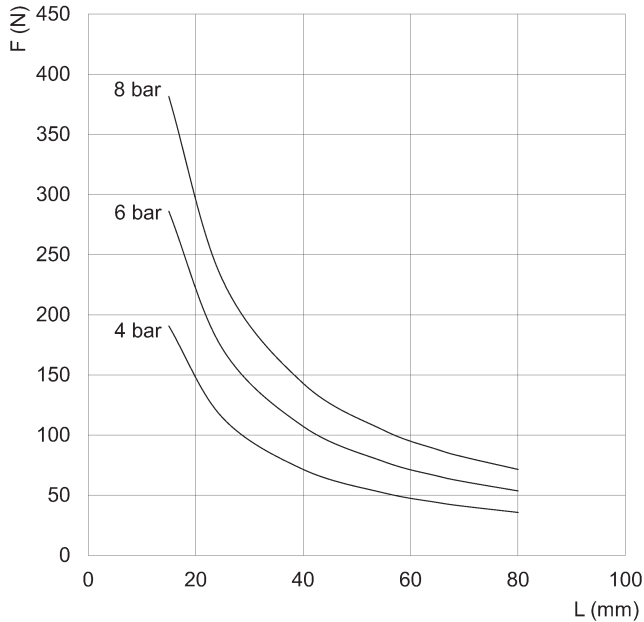
**CGAN-25**

Force de préhension à l'ouverture  
L = Bras  
F = Force de préhension



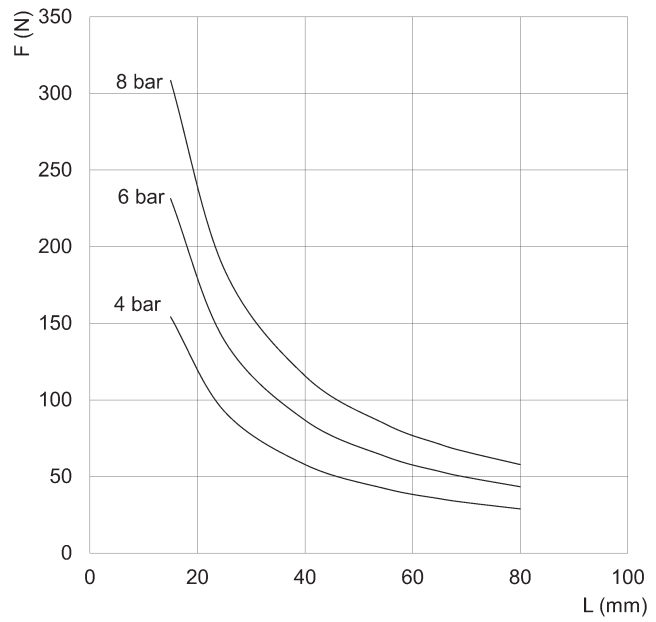
**CGAN-25**

Force de préhension à la fermeture  
L = Bras  
F = Force de préhension



**CGAN-32**

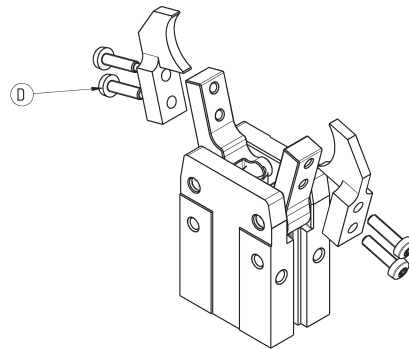
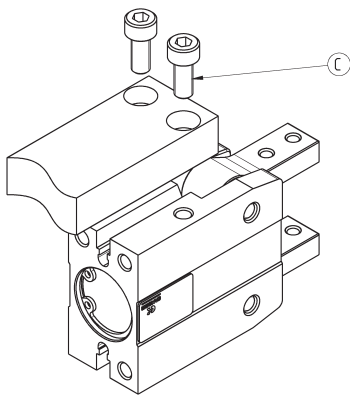
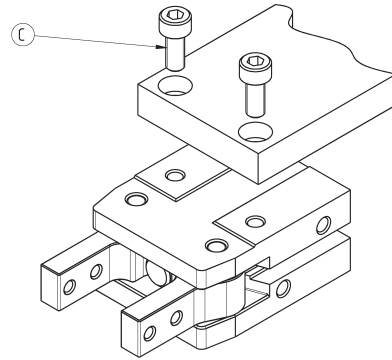
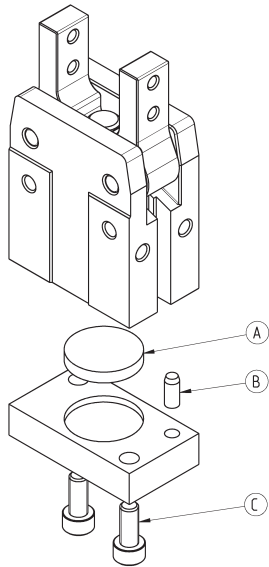
Force de préhension à l'ouverture  
L = Bras  
F = Force de préhension



**CGAN-32**

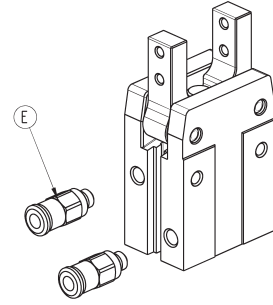
Force de préhension à la fermeture  
L = Bras  
F = Force de préhension

**Exemples de montage**



Mod.	A	B	C	D
CGAN-10	Ø11	Ø2	M3	M3
CGAN-16	Ø17	Ø3	M4	M3
CGAN-20	Ø21	Ø4	M5	M4
CGAN-25	Ø26	Ø4	M6	M5
CGAN-32	Ø34	Ø5	M6	M6

## Orifices d'alimentation en air

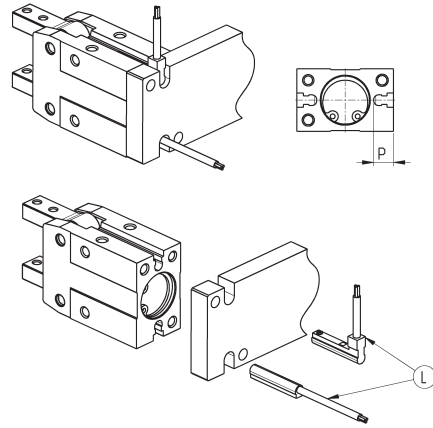


Mod.	E
CGAN-10	M3
CGAN-16	M5
CGAN-20	M5
CGAN-25	M5
CGAN-32	M5

## Exemple de montage: capteurs

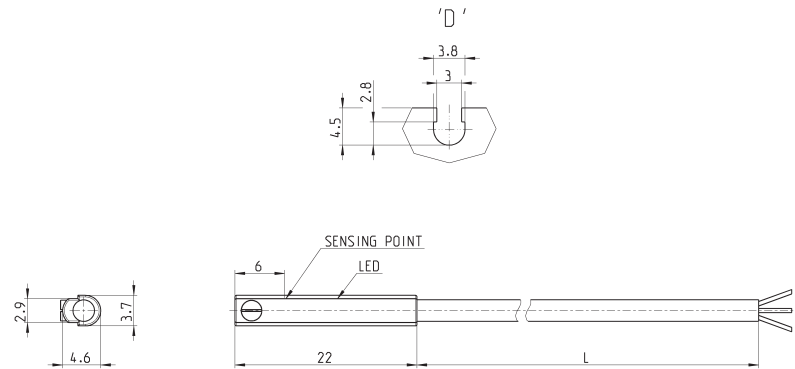
L = capteur mod. CSD-D-334/CSD-H-334 ou mod. CSD-D-364/CSD-H-364

De manière à positionner correctement le capteur, une lumière doit être créée sur le plan de pose.



Mod.	P
CGAN-10	5
CGAN-16	7
CGAN-20	10
CGAN-25	10.5
CGAN-32	10.5

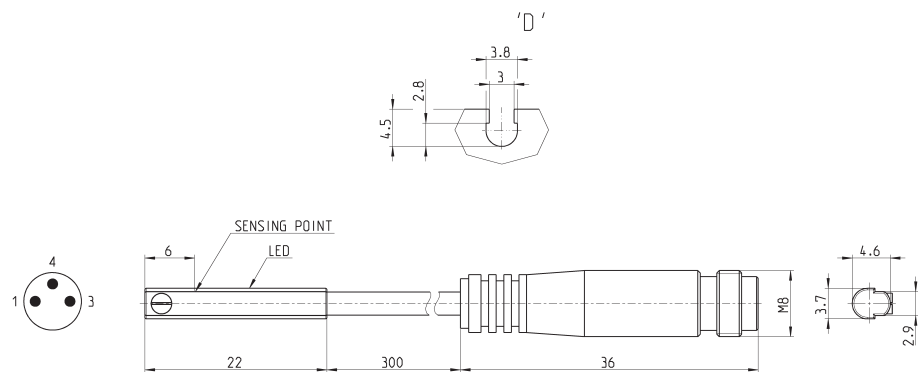
### Capteurs magnétiques, câble 3 fils, rainures D Série CSD



Mod.	Technologie	Raccordements	Tension	Sortie	Intensité max.	Charge max.	Protection	L = longueur câble
CSD-D-334	Magnétorésistif	3 fils	10 ÷ 27 V DC	PNP	200 mA	6W	Contre les inversions de polarité et les surtensions	2 m

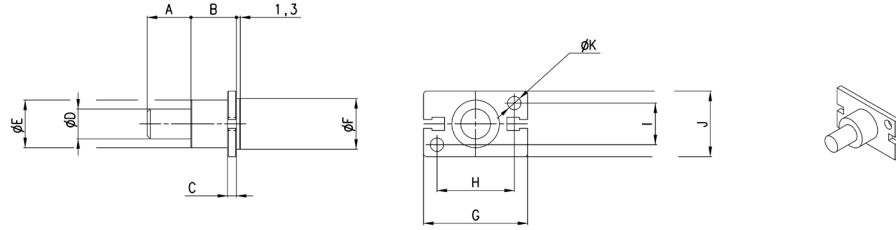
### Capteurs magnétiques avec connecteur mâle M8 Série CSD

Câble longueur 0,3 mètres



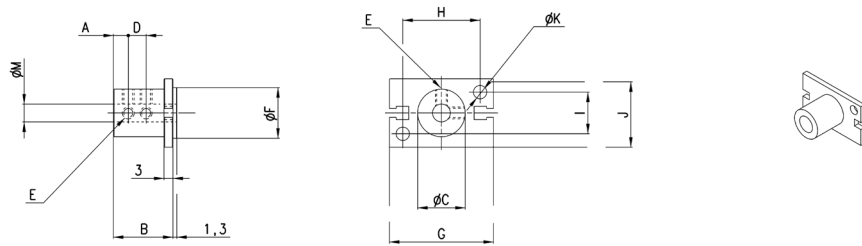
Mod.	Fonctionnement	Connexion	Tension	Sortie	Courant max.	Charge max.	Protection
CSD-D-364	Magnétorésistif	3 fils avec connecteur M8	10 ÷ 27 V DC	PNP	200 mA	6W	Contre les inversions de polarité et les surtensions

### Adaptateurs mâles Mod. L-CGP



DIMENSIONS											
Mod.	A	B	C	D	E	F	G	H	I	J	K
L-CGP-16	15	15	3	10	16	17	35	26	14	22	4,5
L-CGP-20	15	15	3	10	18	21	46	35	16	26	5,5
L-CGP-25	25	17	5	14	26	26	53	40	20	32	6,6
L-CGP-32	25	20	6	16	30	34	61	46	26	40	6,6

### Adaptateurs femelles Mod. C-CGP



DIMENSIONS												
Mod.	A	B	C	D	E	F	G	H	I	J	K	M
C-CGP-16	5	20,5	16	7	M4	17	35	26	14	23	4,5	6
C-CGP-20	7	25,5	20	9	M4	21	46	35	16	27	5,5	8
C-CGP-25	8	30,5	25	10	M4	26	53	40	20	33	6,6	10
C-CGP-32	10	40,5	32	15	M4	34	61	46	26	41	6,6	12