

Serie CGAN

Pinzas angulares con ángulo de apertura de 30°

Nuevo

Doble efecto, magnético, autocentrante
Tamaños: 10, 16, 20, 25, 32

PINZAS ANGULARES SERIE CGAN



- » Diseño compacto y ligero
- » Montaje flexible
- » Fijación por 3 lados
- » Alta velocidad de apertura y cierre
- » Detección de posición por medio de sensores magnéticos de proximidad Serie CSD

Las pinzas de la Serie CGAN están disponibles en 5 tamaños diferentes. Gracias a un ángulo de apertura de entre -10° y 30°, las pinzas angulares de la Serie CGAN garantizan un agarre rápido y eficiente incluso en espacios de trabajo reducidos. Su diseño compacto y los materiales utilizados hacen que esta pinza sea especialmente adecuada para todas aquellas aplicaciones que requieren alta precisión y repetibilidad de posición, como sistemas de transporte, colocación y sujeción de componentes.

Los puntos de fijación en tres lados diferentes del cuerpo de la pinza, junto con su fácil montaje mediante un adaptador opcional, garantizan una instalación altamente flexible, incluso en sectores industriales que demandan altos niveles de eficiencia de producción, como los sectores de montaje, envasado y el sector de la alimentación.

CARACTERÍSTICAS GENERALES

Tipo de construcción	pinza angular autocentrante
Funcionamiento	doble efecto
Tamaños	10; 16; 20; 25; 32
Transmisión de fuerza	sistema de palanca
Par de apertura a 6 bar	14 - 280 (Ncm)
Par de cierre a 6 bar	10 - 230 (Ncm)
Ángulo de apertura/cierre	2x15°
Conexiones de aire	M3 - M5
Presión de trabajo	2 ÷ 8 bar
Temperatura de trabajo	5°C ÷ 60°C
Temperatura de almacenamiento	-10°C ÷ 80°C
Frecuencia máxima de funcionamiento	3 Hz
Repetibilidad	0.05°
Fluido	aire filtrado, clase 7.4.4 según norma ISO 8573-1. Si se usa aire lubricado, es recomendable usar aceite ISO VG32. Una vez aplicado, la lubricación nunca deberá ser interrumpida.
Compatibilidad	directiva ROHS
Certificados	ATEX (II 2GD c IIC 120°C(T4)-20°C≤Ta≤80)
Materiales	sin PTFE, silicona y cobre
Sensores magnéticos de proximidad compatibles	Serie CSD

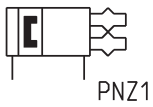
EJEMPLO DE CODIFICACIÓN

CGAN	-	20	-	EX
CGAN	SERIE	SÍMBOLO NEUMÁTICO		
20	TAMAÑOS: 10 16 20 25 32	PNZ1		
EX	Agregue la terminación EX para la versión certificada de ATEX			

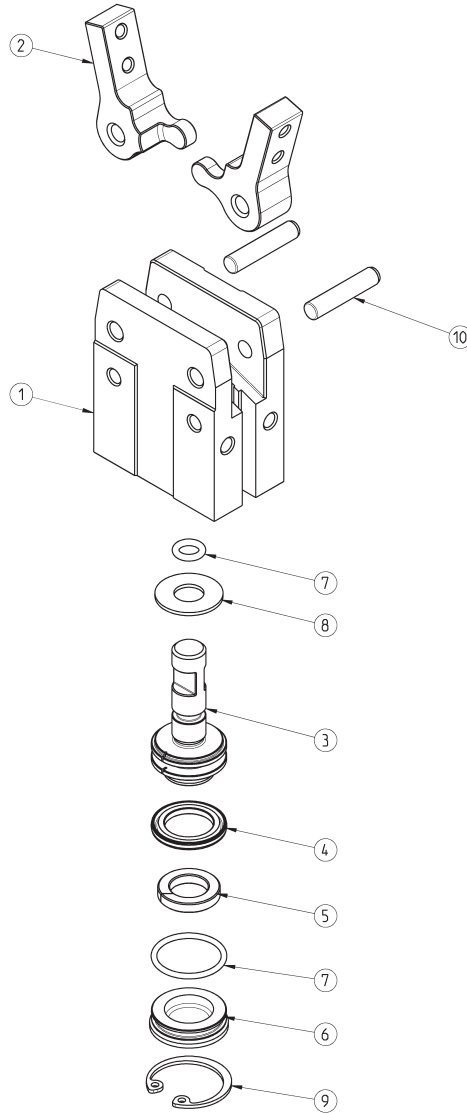
PINZAS ANGULARES SERIE CGAN

SÍMBOLOS NEUMÁTICOS

El símbolo neumático indicado en el EJEMPLO DE CODIFICACIÓN se muestra a continuación.



Pinzas angulares Serie CGAN - construcción

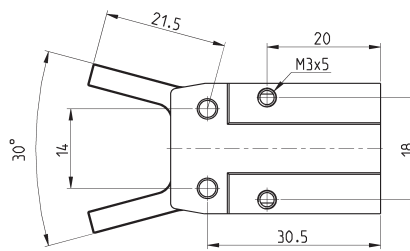
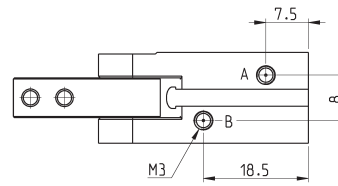
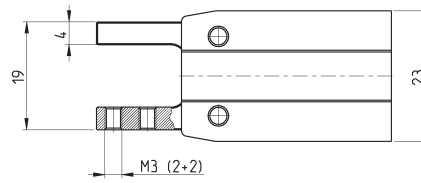
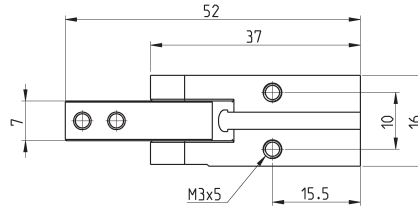
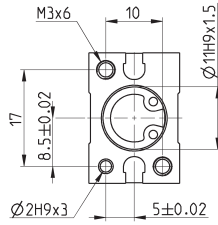


LISTA DE COMPONENTES	
PARTES	MATERIALES
1 - Cuerpo	Aluminio
2 - Mordaza	Acero inoxidable
3 - Pistón	Acero inoxidable
4 - Junta del cabezal	NBR
5 - Imán	Plastoferrita
6 - Cabezal	Poliacetal POM
7 - Junta tórica	NBR - HNBR
8 - Amortiguador	Poliuretano PU
9 - Circlip	Acero inoxidable
10 - Eje	Acero

Pinzas angulares Serie CGAN , tamaño 10 - dimensiones



LEYENDA DEL DIBUJO:
 A = Conexión de aire para la apertura
 B = Conexión de aire para el cierre

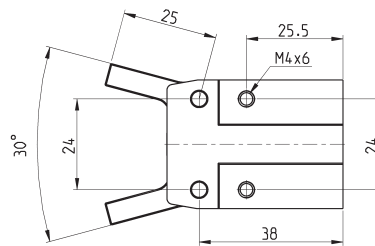
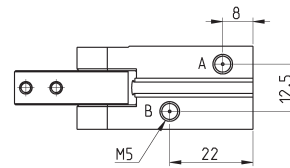
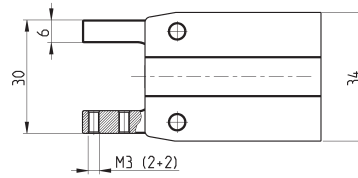
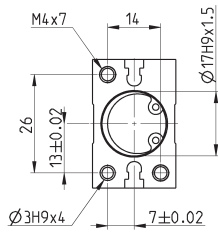
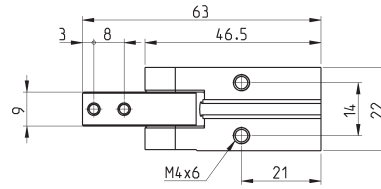


Mod.	Fuerza de cierre total a 6 bar (N)	Fuerza al cierre por mordaza a 6 bar (N)	Fuerza de apertura total a 6 bar (N)	Fuerza a la apertura por mordaza a 6 bar (N)	Carrera por mordaza (°)	Presión de trabajo (bar)	Temperatura de trabajo (°C)	Repetibilidad (°)	Máx. frecuencia de uso (Hz)	Peso (Kg)
CGAN-10	10,5	5,25	14	7	15°	2 ÷ 8	5 ÷ 60	0.05	3	0.045

Pinzas angulares Serie CGAN , tamaño 16 - dimensiones



LEYENDA DEL DIBUJO:
A = Conexión de aire para la apertura
B = Conexión de aire para el cierre

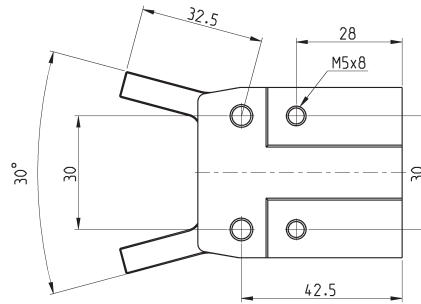
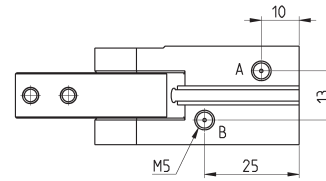
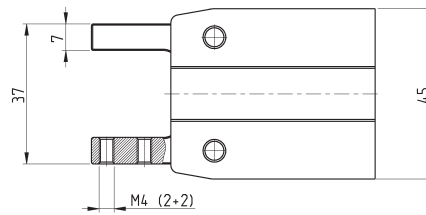
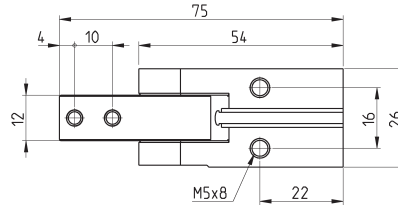
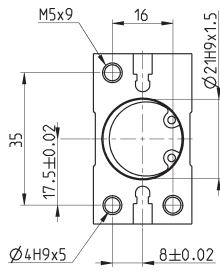


Mod.	Fuerza de cierre total a 6 bar (N)	Fuerza al cierre por mordaza a 6 bar (N)	Fuerza de apertura total a 6 bar (N)	Fuerza a la apertura por mordaza a 6 bar (N)	Carrera por mordaza (°)	Presión de trabajo (bar)	Temperatura de trabajo (°C)	Repetibilidad (°)	Máx. frecuencia de uso (Hz)	Peso (Kg)
CGAN-16	50	25	62	31	15°	2 ÷ 8	5 ÷ 60	0.05	3	0.112

Pinzas angulares Serie CGAN , tamaño 20 - dimensiones



LEYENDA DEL DIBUJO:
 A = Conexión de aire para la apertura
 B = Conexión de aire para el cierre



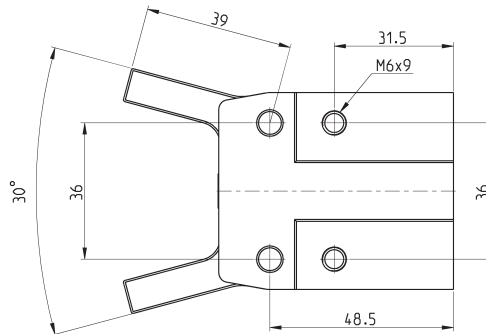
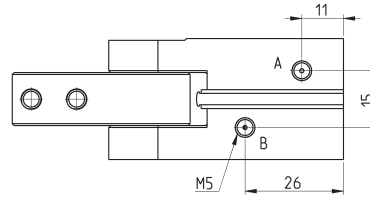
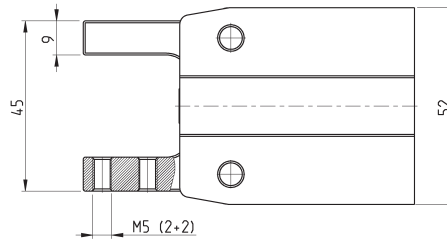
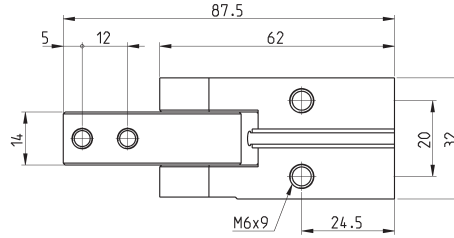
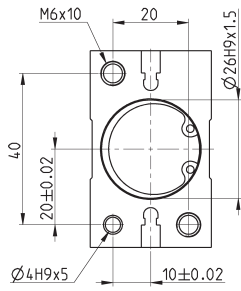
Mod.	Fuerza de cierre total a 6 bar (N)	Fuerza al cierre por mordaza a 6 bar (N)	Fuerza de apertura total a 6 bar (N)	Fuerza a la apertura por mordaza a 6 bar (N)	Carrera por mordaza (°)	Presión de trabajo (bar)	Temperatura de trabajo (°C)	Repetibilidad (°)	Máx. frecuencia de uso (Hz)	Peso (Kg)
CGAN-20	97	48,5	120	60	15°	2 ÷ 8	5 ÷ 60	0,05	3	0,213

Pinzas angulares Serie CGAN , tamaño 25 - dimensiones



PINZAS ANGULARES SERIE CGAN

LEYENDA DEL DIBUJO:
A = Conexión de aire para la apertura
B = Conexión de aire para el cierre

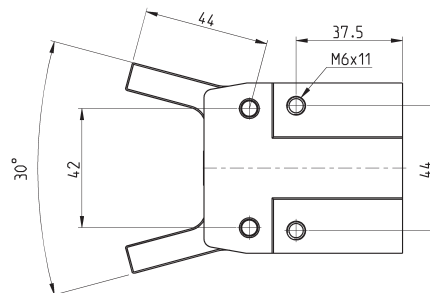
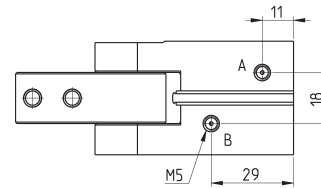
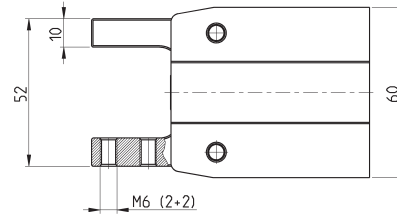
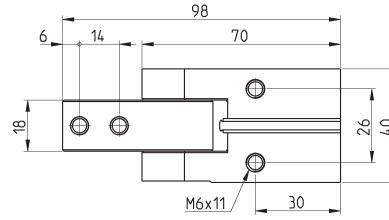
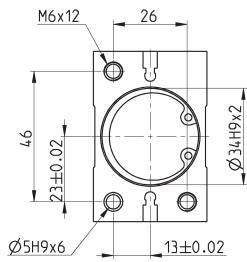


Mod.	Fuerza de cierre total a 6 bar (N)	Fuerza al cierre por mordaza a 6 bar (N)	Fuerza de apertura total a 6 bar (N)	Fuerza a la apertura por mordaza a 6 bar (N)	Carrera por mordaza (°)	Presión de trabajo (bar)	Temperatura de trabajo (°C)	Repetibilidad (°)	Máx. frecuencia de uso (Hz)	Peso (Kg)
CGAN-25	185	92,5	232	116	15°	2 ÷ 8	5 ÷ 60	0,05	3	0,355

Pinzas angulares Serie CGAN , tamaño 32 - dimensiones

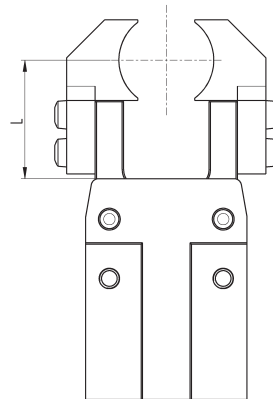
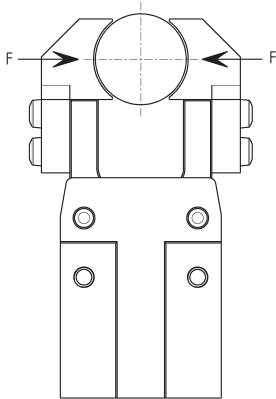


LEYENDA DEL DIBUJO:
A = Conexión de aire para la apertura
B = Conexión de aire para el cierre



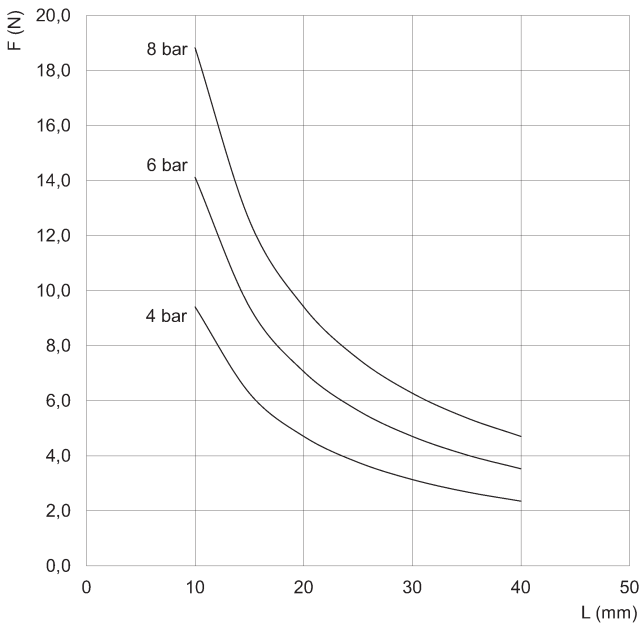
Mod.	Fuerza de cierre total a 6 bar (N)	Fuerza al cierre por mordaza a 6 bar (N)	Fuerza de apertura total a 6 bar (N)	Fuerza a la apertura por mordaza a 6 bar (N)	Carrera por mordaza (°)	Presión de trabajo (bar)	Temperatura de trabajo (°C)	Repetibilidad (°)	Máx. frecuencia de uso (Hz)	Peso (Kg)
CGAN-32	235	117,5	292	146	15°	2 ÷ 8	5 ÷ 60	0,05	3	0,585

PUNTO DE AGARRE



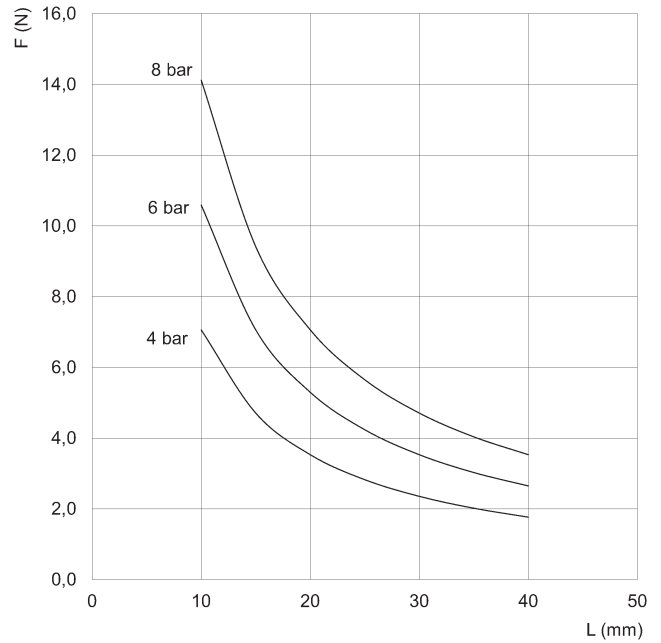
L = Brazo
F = Fuerza de agarre

FUERZA DE AGARRE POR Mordaza



CGAN-10

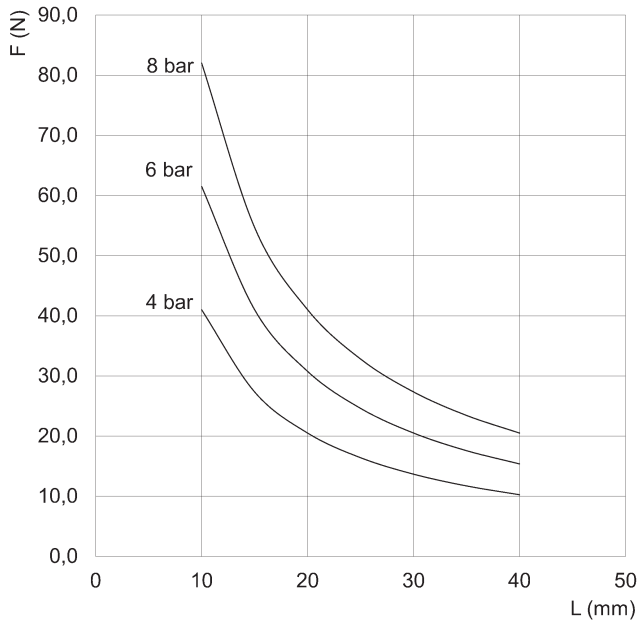
Fuerza de agarre a la apertura
L = Brazo
F = Fuerza de agarre



CGAN-10

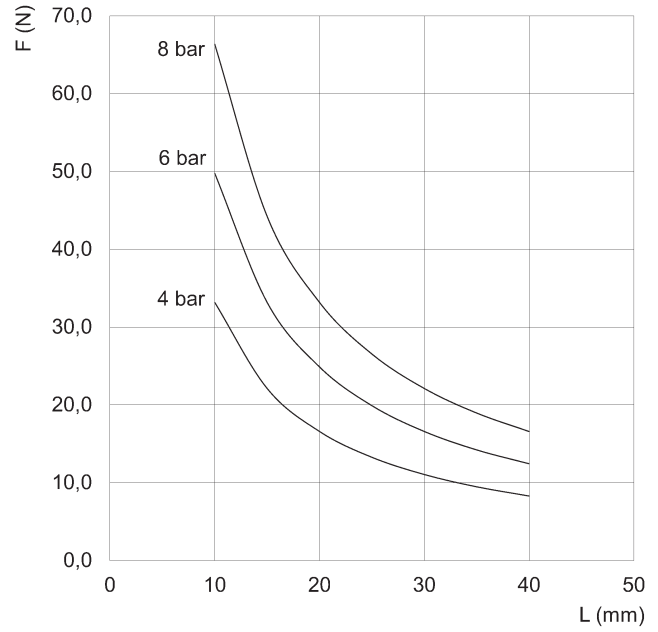
Fuerza de agarre al cierre
L = Brazo
F = Fuerza de agarre

FUERZA DE AGARRE POR MORDAZA



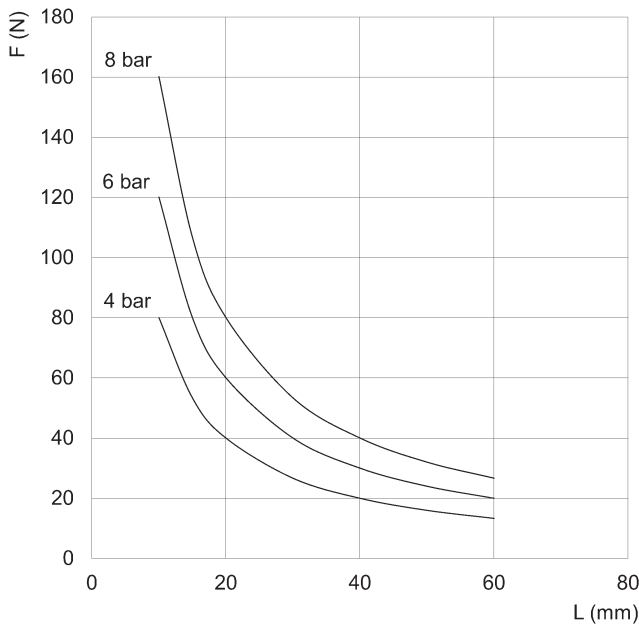
CGAN-16

Fuerza de agarre a la apertura
 L = Brazo
 F = Fuerza de agarre



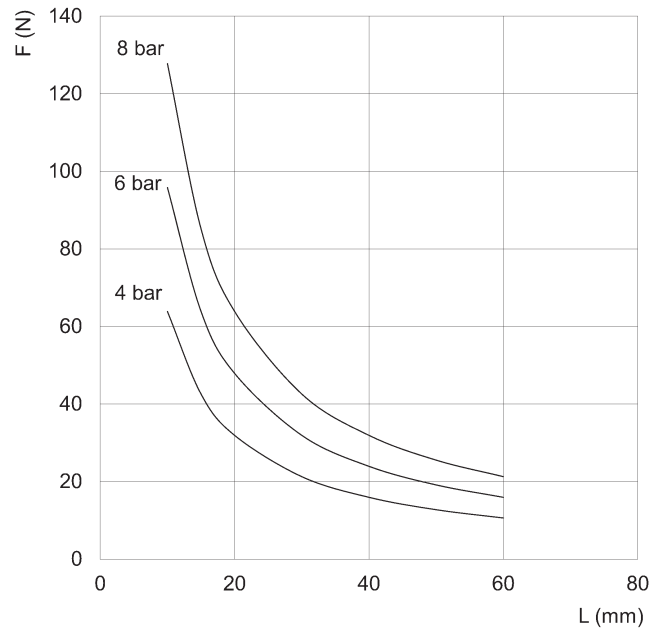
CGAN-16

Fuerza de agarre al cierre
 L = Brazo
 F = Fuerza de agarre



CGAN-20

Fuerza de agarre a la apertura
 L = Brazo
 F = Fuerza de agarre

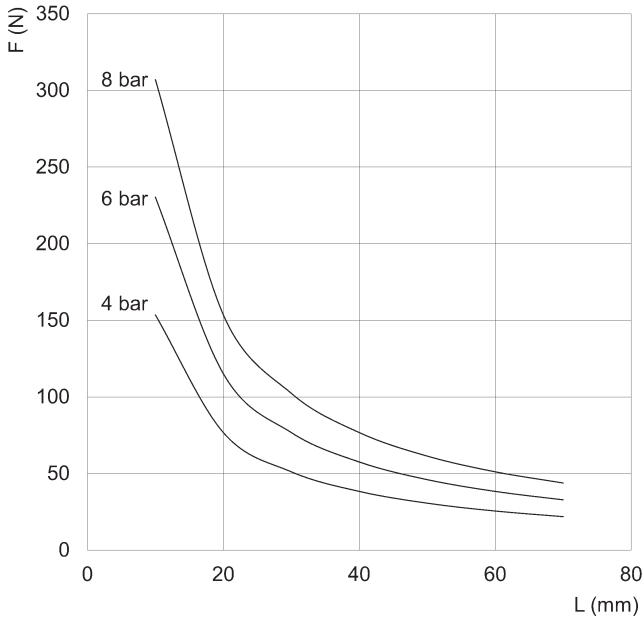


CGAN-20

Fuerza de agarre al cierre
 L = Brazo
 F = Fuerza de agarre

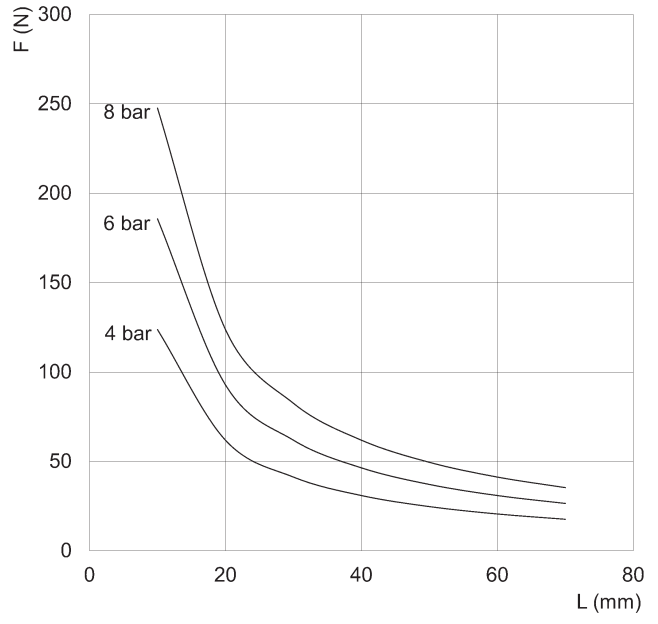
FUERZA DE AGARRE POR MORDAZA

PINZAS ANGULARES SERIE CGAN



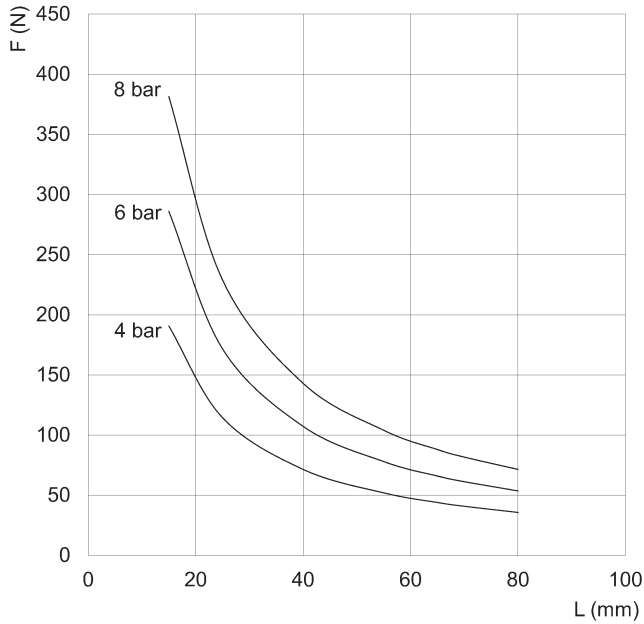
CGAN-25

Fuerza de agarre a la apertura
L = Brazo
F = Fuerza de agarre



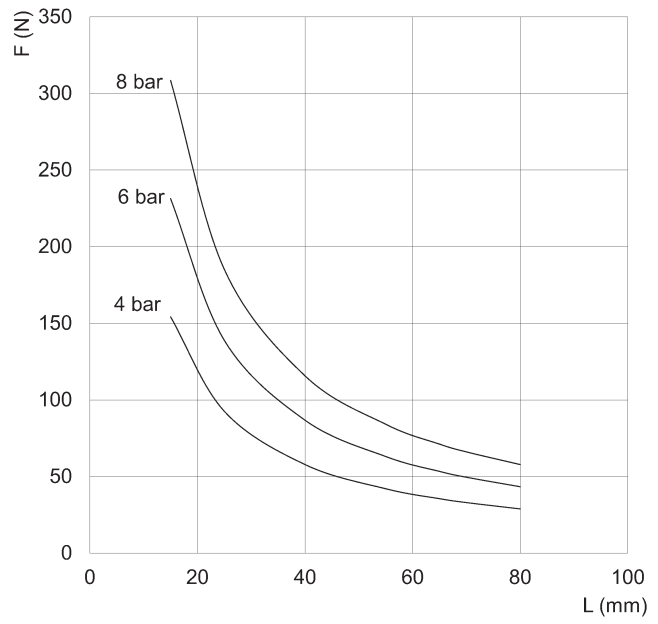
CGAN-25

Fuerza de agarre al cierre
L = Brazo
F = Fuerza de agarre



CGAN-32

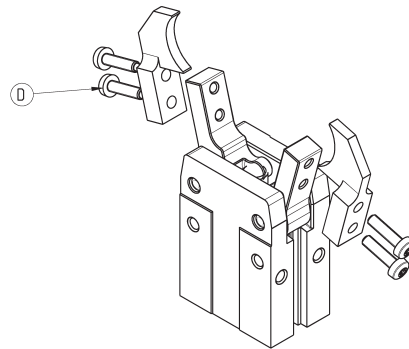
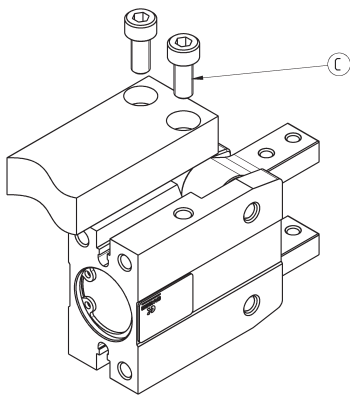
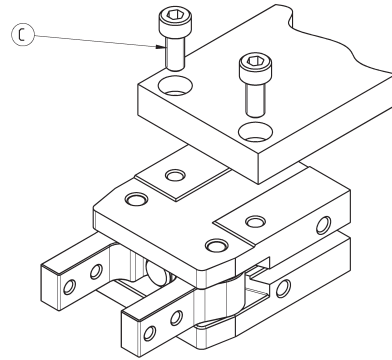
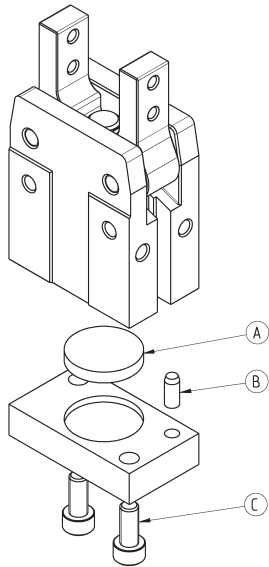
Fuerza de agarre a la apertura
L = Brazo
F = Fuerza de agarre



CGAN-32

Fuerza de agarre al cierre
L = Brazo
F = Fuerza de agarre

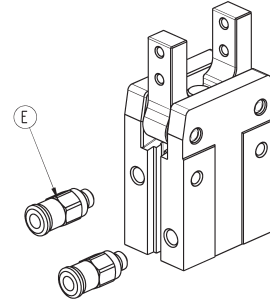
Ejemplos de montaje



PINZAS ANGULARES SERIE CGAN

Mod.	A	B	C	D
CGAN-10	Ø11	Ø2	M3	M3
CGAN-16	Ø17	Ø3	M4	M3
CGAN-20	Ø21	Ø4	M5	M4
CGAN-25	Ø26	Ø4	M6	M5
CGAN-32	Ø34	Ø5	M6	M6

Puertos de suministro de aire

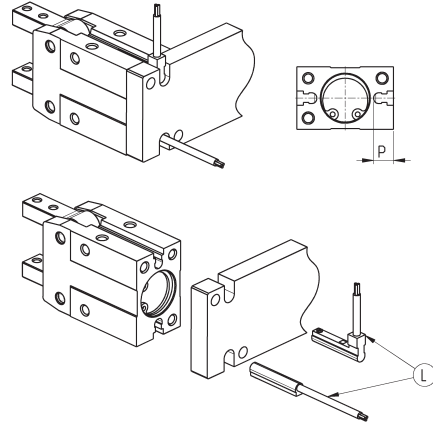


Mod.	E
CGAN-10	M3
CGAN-16	M5
CGAN-20	M5
CGAN-25	M5
CGAN-32	M5

Ejemplo de montaje: sensores de proximidad

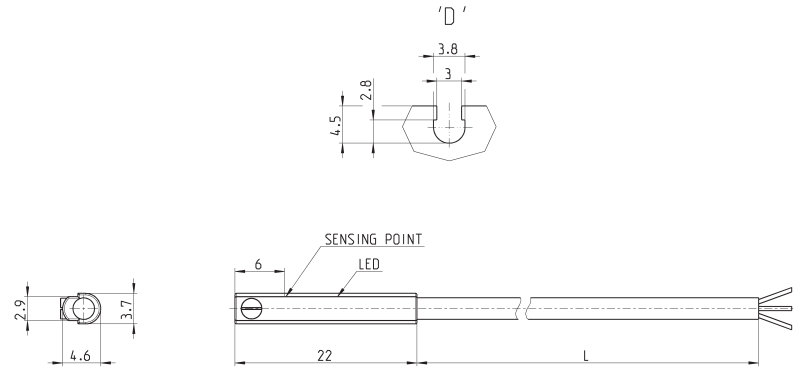
L = sensor de proximidad mod. CSD-D-334/CSD-H-334 o mod. CSD-D-364/CSD-H-364

Para colocar el sensor de proximidad correctamente, se debe crear un canal en la base.



Mod.	P
CGAN-10	5
CGAN-16	7
CGAN-20	10
CGAN-25	10.5
CGAN-32	10.5

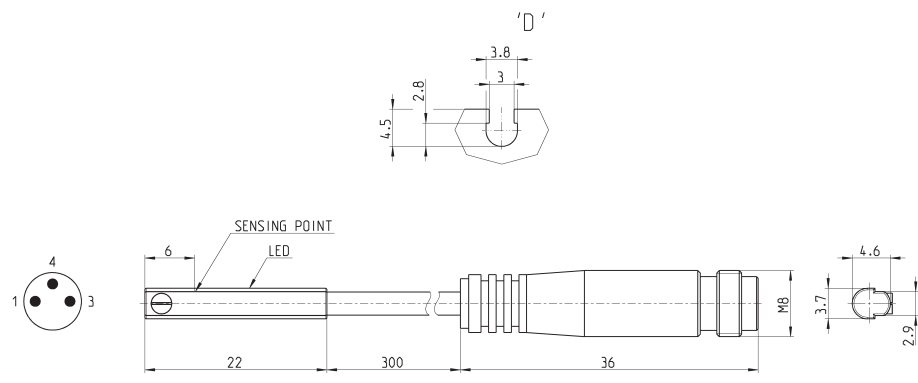
Sensores magnéticos de proximidad Serie CSD, cable de 3 hilos, ranura en D



Mod.	Funcionamiento	Conexiones	Tensión	Salida	Corriente Máx	Carga Máx	Protección	L = longitud cable
CSD-D-334	Magneto-resistivo	3 hilos	10 ÷ 27 V DC	PNP	200 mA	6W	Contra al inversión de polaridad, contra sobretensiones de la carga	2 m

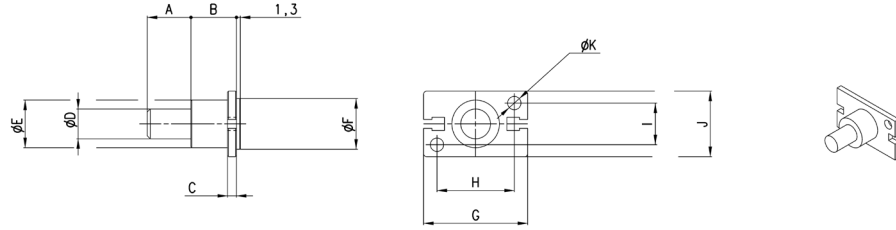
Sensores magnéticos CSD, con. macho M8 3 polos, ranura en D, rectos

Longitud del cable, 0.3 m



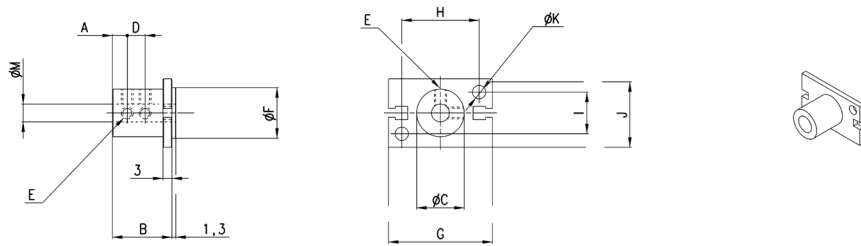
Mod.	Funcionamiento	Conexión	Tensión	Salida	Corriente Máx	Carga Máx	Protección
CSD-D-364	Magneto-resistivo	3 hilos con conector M8	10 ÷ 27 V DC	PNP	200 mA	6W	Contra al inversión de polaridad, contra sobretensiones de la carga

Soporte de montaje Mod. L-CGP



Mod.	A	B	C	D	E	F	G	H	I	J	K
L-CGP-16	15	15	3	10	16	17	35	26	14	22	4,5
L-CGP-20	15	15	3	10	18	21	46	35	16	26	5,5
L-CGP-25	25	17	5	14	26	26	53	40	20	32	6,6
L-CGP-32	25	20	6	16	30	34	61	46	26	40	6,6

Soporte de montaje Mod. C-CGP



Mod.	A	B	C	D	E	F	G	H	I	J	K	M
C-CGP-16	5	20,5	16	7	M4	17	35	26	14	23	4,5	6
C-CGP-20	7	25,5	20	9	M4	21	46	35	16	27	5,5	8
C-CGP-25	8	30,5	25	10	M4	26	53	40	20	33	6,6	10
C-CGP-32	10	40,5	32	15	M4	34	61	46	26	41	6,6	12