

3-Klauengreifer mit T-Führung Serie CGCN

Doppeltwirkend, Magnetversion, selbstzentrierend
Größe: 50, 64, 80, 100, 125



- » Kompaktes Design
- » 3 selbstzentrierende Klauen
- » IP40
- » Luftanschlüsse seitlich
- » Langer Hub
- » ROHS-kompatibel
- » Frei von Kupfer, PTFE und Silikon

Die neuen Pneumatikgreifer der Serie CGCN sind in fünf verschiedenen Größen erhältlich (50, 64, 80, 100, 125 mm). Sie zeichnen sich durch ein kompaktes Design aus, das hohe Schließkräfte und lange Hübe bei gleichzeitig geringen Abmessungen ermöglicht.

Der Kolben ist mit einem Permanentmagneten für die magnetischen Schaltelemente der Serie CSD ausgerüstet. Die Schaltelemente lassen sich in die Nuten im Gehäuse einsetzen und dienen der Ermittlung der Greiferstellung (offen/geschlossen).

ALLGEMEINE KENNGRÖSSEN

Bauart	3-Klauengreifer, mit T-Führung, selbstzentrierend
Funktion	Doppeltwirkend
Baugröße	50, 64, 80, 100, 125
Kraftübertragung	Kniehebel
Anschluss	M5 (50, 64, 80 mm), G1/8" (100, 125 mm)
Betriebsdruck	2 ÷ 8 bar
Betriebstemperatur	5°C ÷ 60°C
Lagertemperatur	-10°C ÷ 80°C
Max. Betriebsfrequenz	5 Hz (50, 64 mm), 3 Hz (80 mm), 2 Hz (100, 125 mm)
Wiederholgenauigkeit	≤ 0.05 mm
Austauschbarkeit	0.1 mm
Medium	Gefilterte Druckluft Klasse 7.4.4 gemäß ISO 8573-1. Im Falle von geölter Luft empfehlen wir Öl gemäß ISO VG 32 und die Schmierung nie zu unterbrechen.
Schmierung	> 10 Mio. Schaltspiele, Gleitzonen nachfetten mit Molykote DX
Schutzart	IP40
Kompatibilität	ROHS
Zertifizierung	ATEX (II2G Ex h IIC T4 Gb II2D Ex h IIIC T120° Db -20°C ≤ Ta ≤ 70°C). Bitte bei der Modellbezeichnung EX für ATEX-Version ergänzen.
Werkstoffe	Frei von Kupfer, PTFE und Silikon
Hinweis:	Zur Vermeidung unkontrollierter Bewegungsabläufe die Pneumatiksteuerung schrittweise mit Druck beaufschlagen.

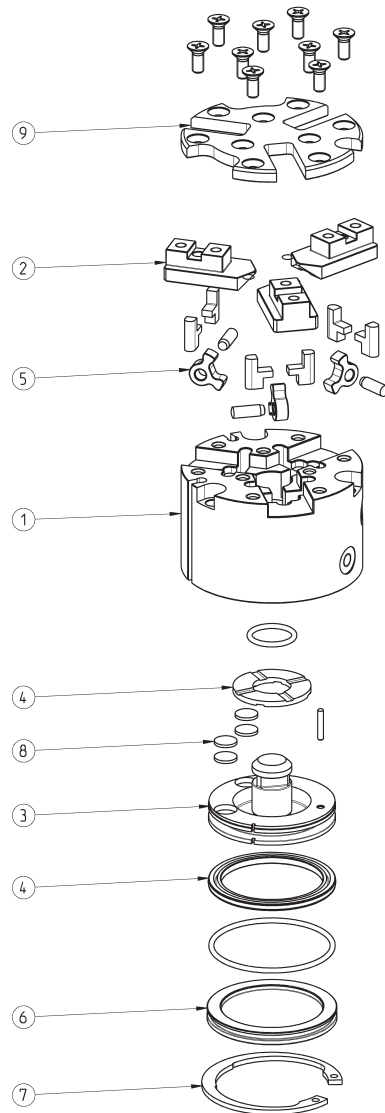
MODELLBEZEICHNUNG

CGCN	-	050	-	EX
-------------	---	------------	---	-----------

CGCN	SERIE		
050	BAUGRÖSSE 050 = ø 32 mm 064 = ø 45 mm 080 = ø 54 mm 100 = ø 76 mm 125 = ø 96 mm	PNEUMATIKSYMBOLE PNZ1	
EX	Bitte EX für ATEX-Version ergänzen		

3-KLAUENGREIFER MITT-FÜHRUNG SERIE CGCN

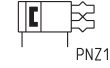
Greifer Serie CGCN - Beschreibung der Bauteile



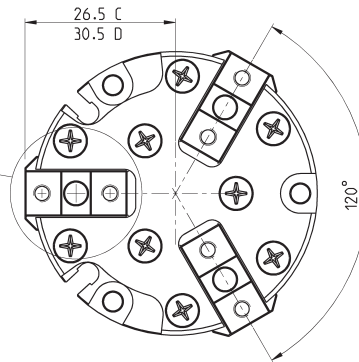
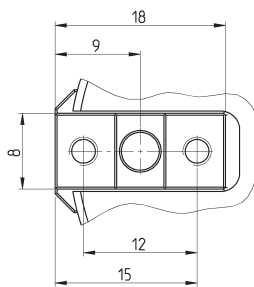
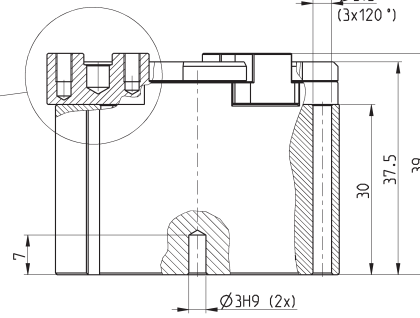
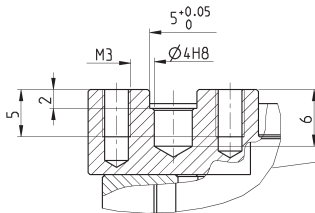
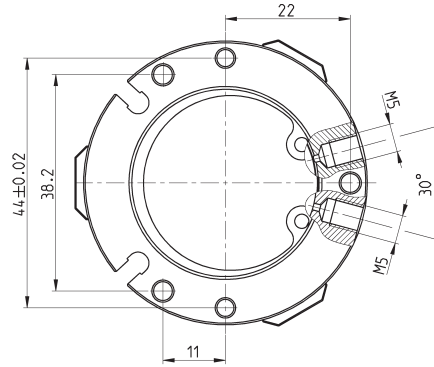
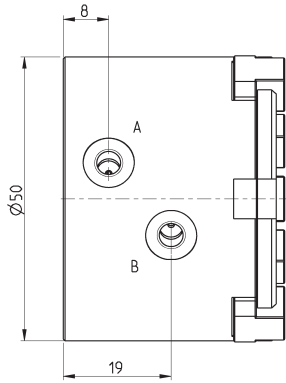
BESCHREIBUNG DER BAUTEILE

BAUTEILE	WERKSTOFFE
1 = Körper	Aluminium
2 = Klauen	Edelstahl
3 = Kolben	Edelstahl
4 = Dichtungen	HNBR / NBR
5 = Hebel	Stahl
6 = Gehäusedeckel	Aluminium
7 = Seegerring	Stahl
8 = Magnet	Neodym
9 = Abdeckung	Aluminium

Abmessungen Greifer Mod. CGCN, Baugröße 50



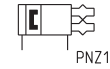
LEGENDE ZEICHNUNG:
 A = Luftanschluss öffnen
 B = Luftanschluss schließen
 C = Greifer geschlossen
 D = Greifer offen



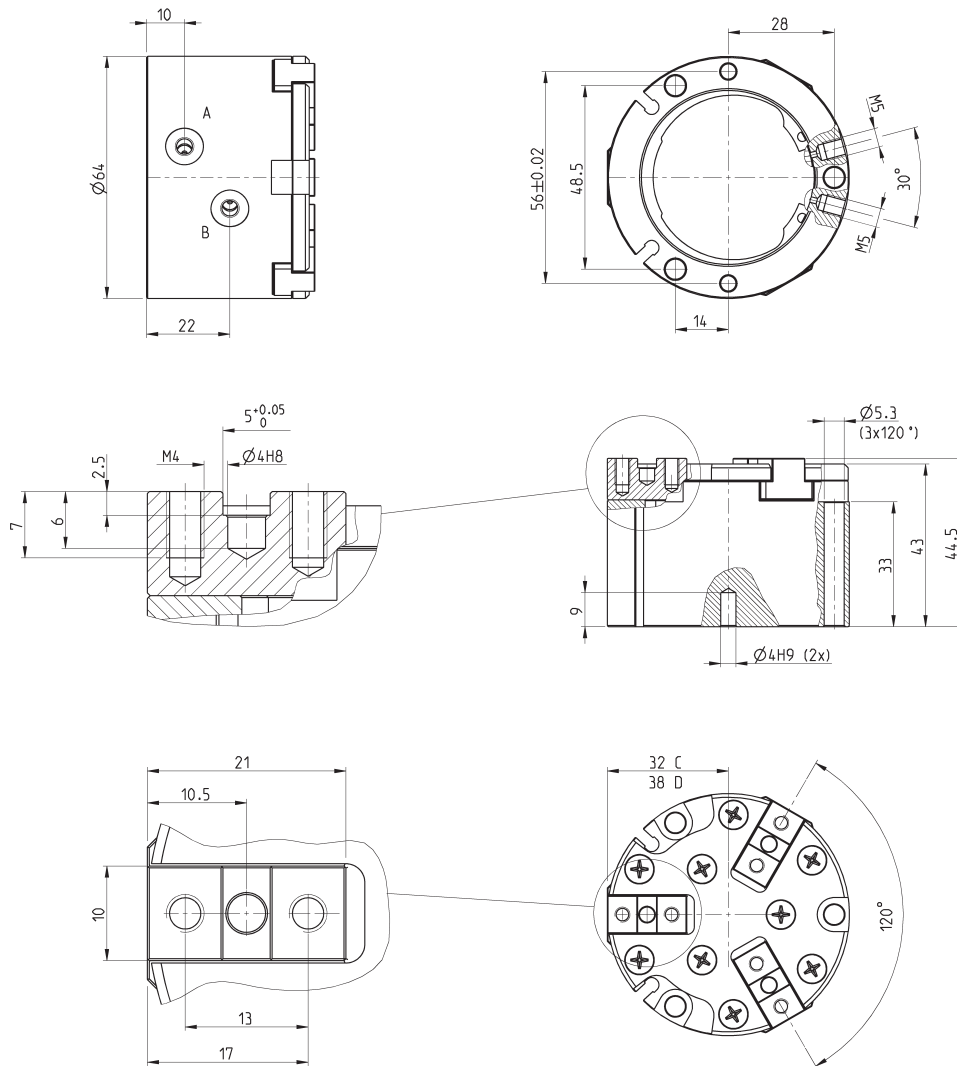
PRODUKTÜBERSICHT

Mod.	Greifkraft pro Greifklaue schließend bei 6 bar (N)	Gesamtgreifkraft schließend bei 6 bar (N)	Greifkraft pro Greifklaue öffnend bei 6 bar (N)	Gesamtgreifkraft öffnend bei 6 bar (N)	Hub pro Greifklaue (mm)	Betriebsdruck (bar)	Umgebungstemperatur (°C)	Wiederholgenauigkeit (mm)	Öffnungszeit (ms)	Schließzeit (ms)	Gewicht (kg)
CGCN-050	84	253	95	286	4	2 ÷ 8	5 ÷ 60	≤ 0.05	60	64	0.21

Abmessungen Greifer Mod. CGCN, Baugröße 64



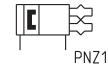
LEGENDE ZEICHNUNG:
 A = Luftanschluss öffnen
 B = Luftanschluss schließen
 C = Greifer geschlossen
 D = Greifer offen



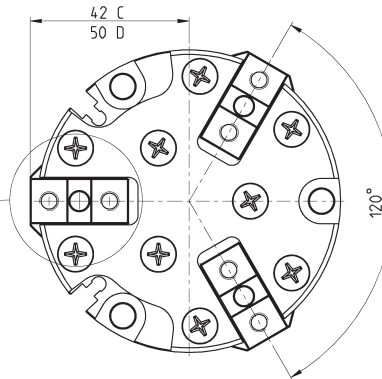
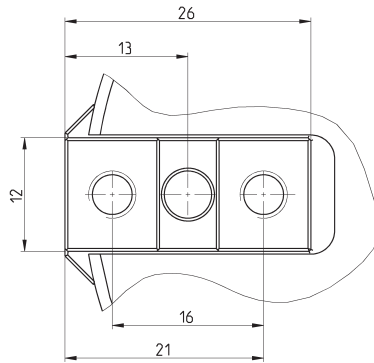
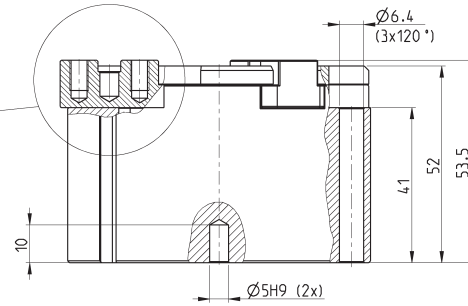
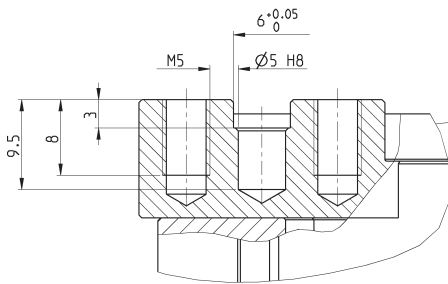
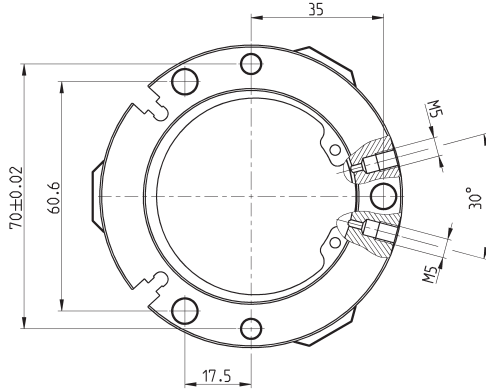
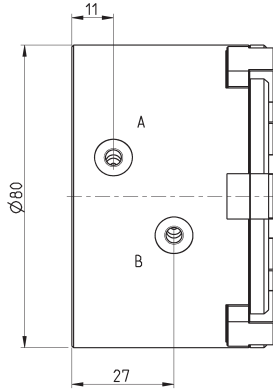
PRODUKTÜBERSICHT

Mod.	Greifkraft pro Greifklaue schließend bei 6 bar (N)	Gesamtgreifkraft schließend bei 6 bar (N)	Greifkraft pro Greifklaue öffnend bei 6 bar (N)	Gesamtgreifkraft öffnend bei 6 bar (N)	Hub pro Greifklaue (mm)	Betriebsdruck (bar)	Umgebungstemperatur (°C)	Wiederholgenauigkeit (mm)	Öffnungszeit (ms)	Schließzeit (ms)	Gewicht (kg)
CGCN-064	230	690	255	764	6	2 ÷ 8	5 ÷ 60	≤ 0.05	79	78	0.4

Abmessungen Greifer Mod. CGCN, Baugröße 80



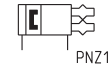
LEGENDE ZEICHNUNG:
A = Luftanschluss öffnen
B = Luftanschluss schließen
C = Greifer geschlossen
D = Greifer offen



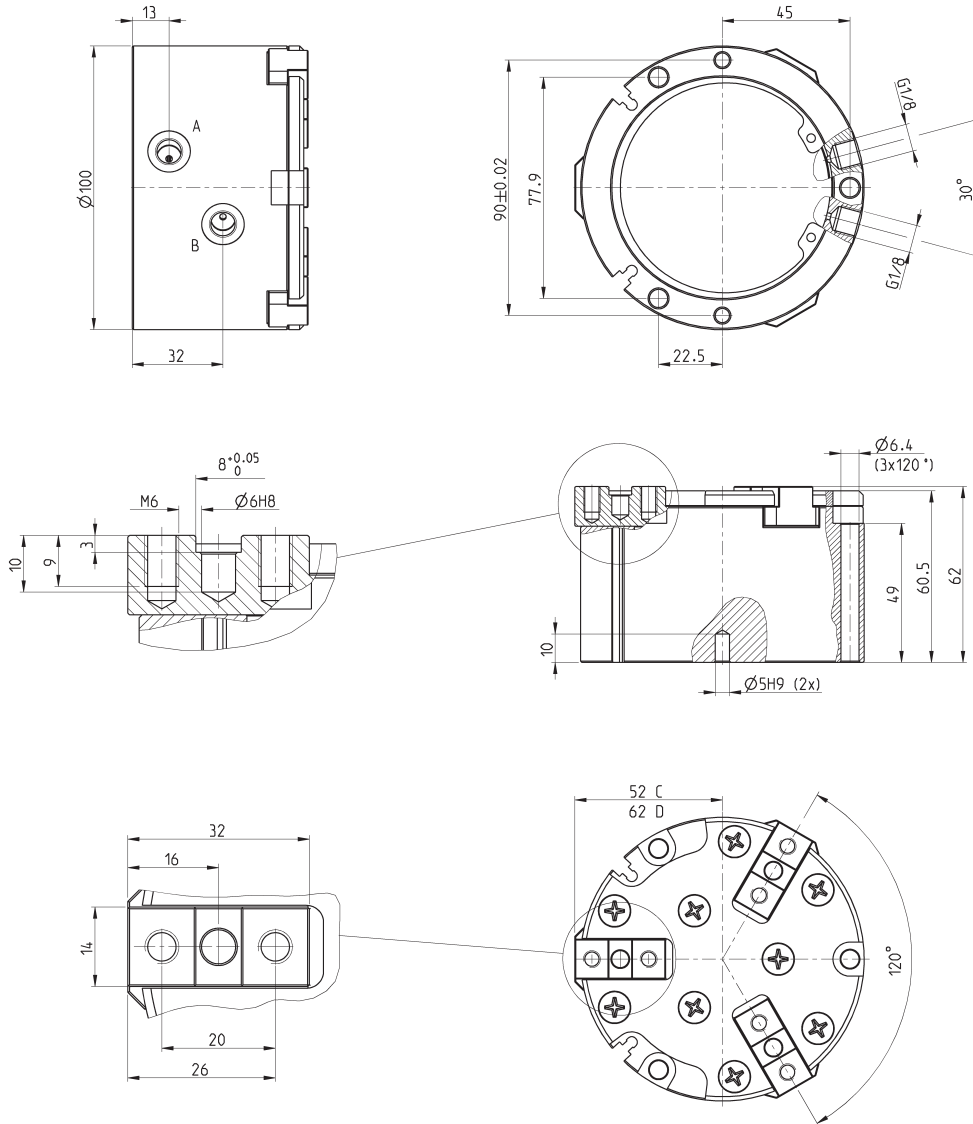
PRODUKTÜBERSICHT

Mod.	Greifkraft pro Greifklaue schließend bei 6 bar (N)	Gesamtgreifkraft schließend bei 6 bar (N)	Greifkraft pro Greifklaue öffnend bei 6 bar (N)	Gesamtgreifkraft öffnend bei 6 bar (N)	Hub pro Greifklaue (mm)	Betriebsdruck (bar)	Umgebungstemperatur (°C)	Wiederholgenauigkeit (mm)	Öffnungszeit (ms)	Schließzeit (ms)	Gewicht (kg)
CGCN-080	320	960	365	1095	8	2 ÷ 8	5 ÷ 60	≤ 0.05	87	99	0.76

Abmessungen Greifer Mod. CGCN, Baugröße 100



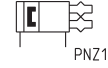
LEGENDE ZEICHNUNG:
 A = Luftanschluss öffnen
 B = Luftanschluss schließen
 C = Greifer geschlossen
 D = Greifer offen



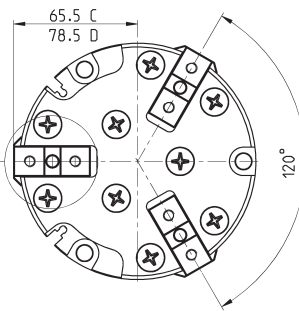
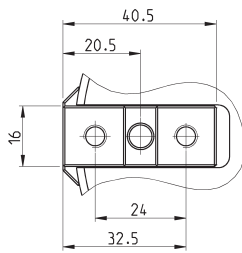
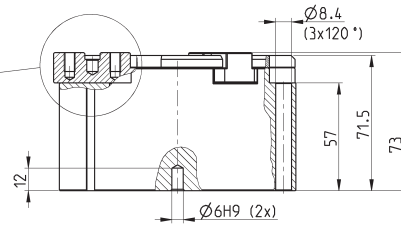
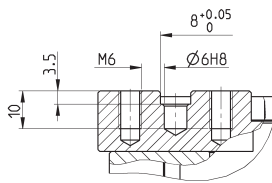
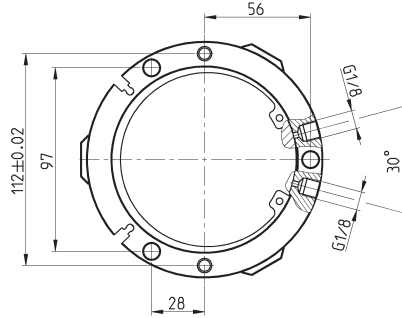
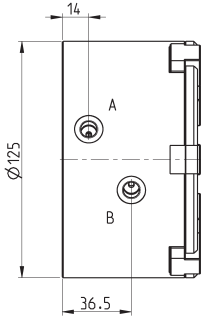
PRODUKTÜBERSICHT

Mod.	Greifkraft pro Greifklaue schließend bei 6 bar (N)	Gesamtgreifkraft schließend bei 6 bar (N)	Greifkraft pro Greifklaue öffnend bei 6 bar (N)	Gesamtgreifkraft öffnend bei 6 bar (N)	Hub pro Greifklaue (mm)	Betriebsdruck (bar)	Umgebungstemperatur (°C)	Wiederholgenauigkeit (mm)	Öffnungszeit (ms)	Schließzeit (ms)	Gewicht (kg)
CGCN-100	677	2030	751	2254	10	2 ÷ 8	5 ÷ 60	≤ 0.05	110	125	1.36

Abmessungen Mod. CGCN, Baugröße 125



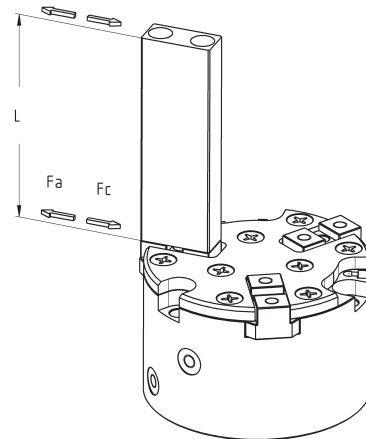
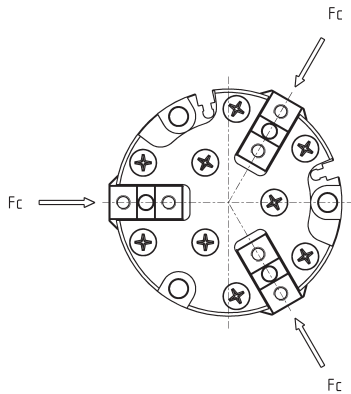
LEGENDE ZEICHNUNG:
 A = Luftanschluss öffnen
 B = Luftanschluss schließen
 C = Greifer geschlossen
 D = Greifer offen



PRODUKTÜBERSICHT

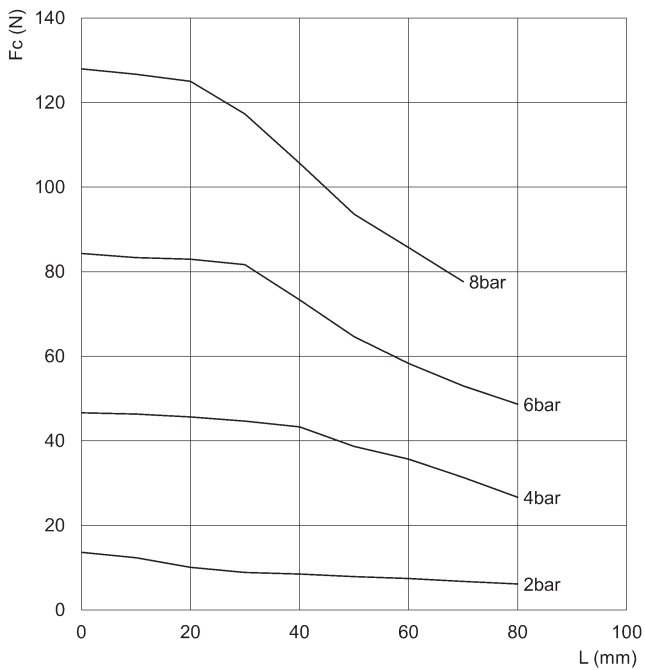
Mod.	Greifkraft pro Greifklaue schließend bei 6 bar (N)	Gesamtgreifkraft schließend bei 6 bar (N)	Greifkraft pro Greifklaue öffnend bei 6 bar (N)	Gesamtgreifkraft öffnend bei 6 bar (N)	Hub pro Greifklaue (mm)	Betriebsdruck (bar)	Umgebungstemperatur (°C)	Wiederholgenauigkeit (mm)	Öffnungszeit (ms)	Schließzeit (ms)	Gewicht (kg)
CGCN-125	1093	3280	1195	3584	13	2 ÷ 8	5 ÷ 60	≤ 0.05	141	161	2.44

GREIFKRAFT PRO GREIFKLAUE



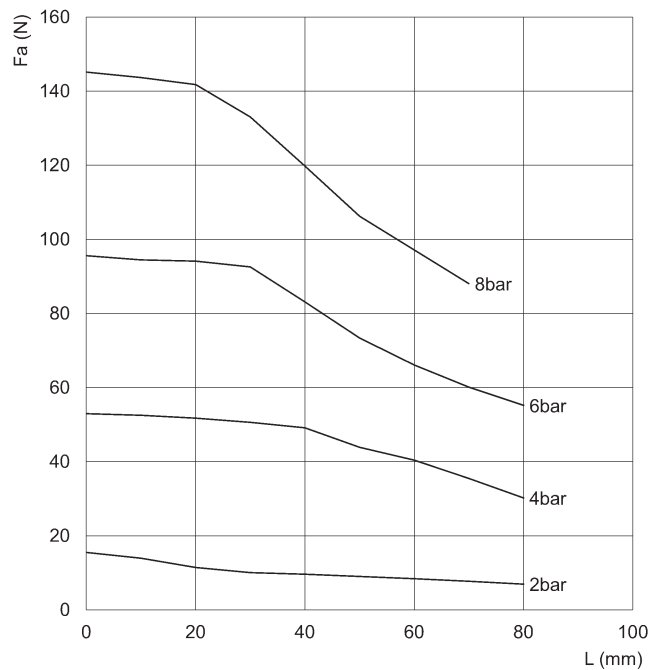
Die Gesamtgreifkraft wird wie folgt berechnet:
 $F_c \text{ total} = F_c \times 3$
 $F_a \text{ total} = F_a \times 3$

F_c = Greifkraft schließend
 F_a = Greifkraft öffnend
 L = Länge Greifpunkt



CGCN-050

F_c = Greifkraft schließend
 L = Länge Greifpunkt



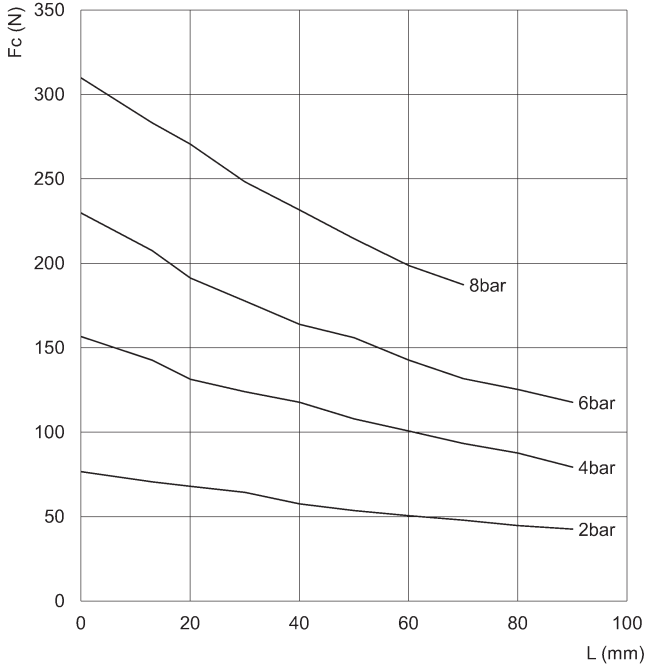
CGCN-050

F_a = Greifkraft öffnend
 L = Länge Greifpunkt

3-KLAUENGREIFER MITT-FÜHRUNG SERIE CGCN

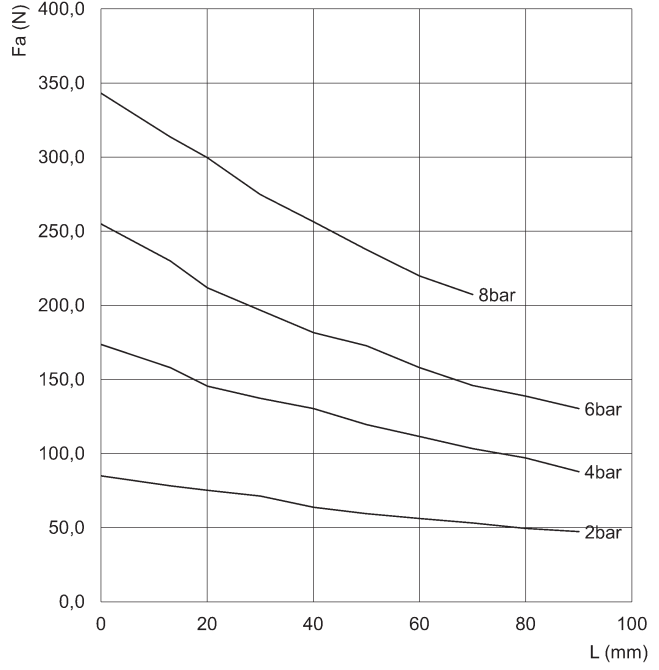
GREIFKRAFT PRO GREIFKLAUE

3-KLAUENGREIFER MIT T-FÜHRUNG SERIE CGCN



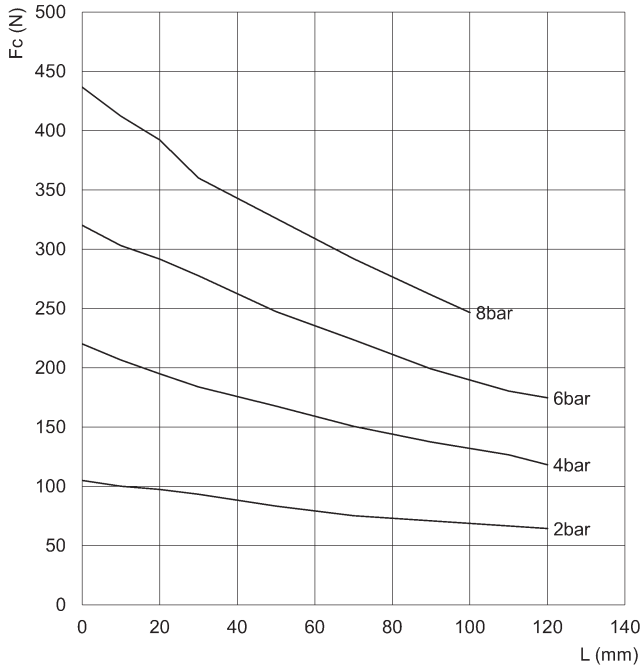
CGCN-064

Fc = Greifkraft schließend
L = Länge Greifpunkt



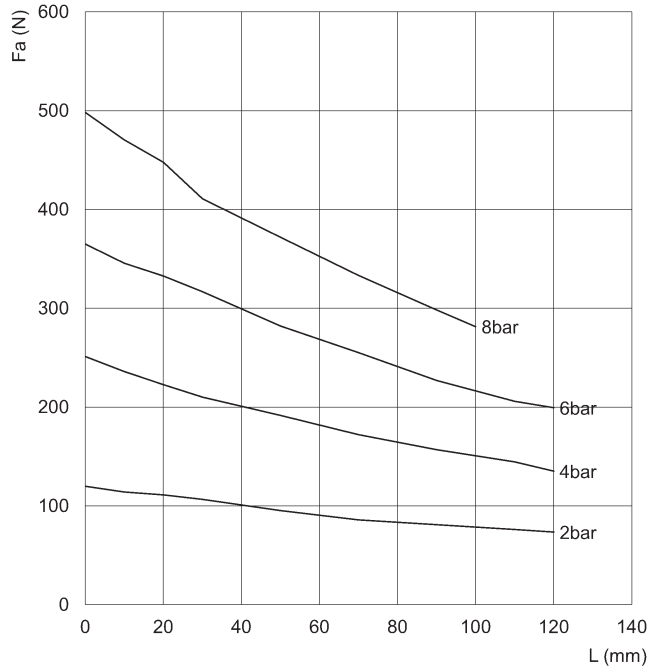
CGCN-064

Fa = Greifkraft öffnend
L = Länge Greifpunkt



CGCN-080

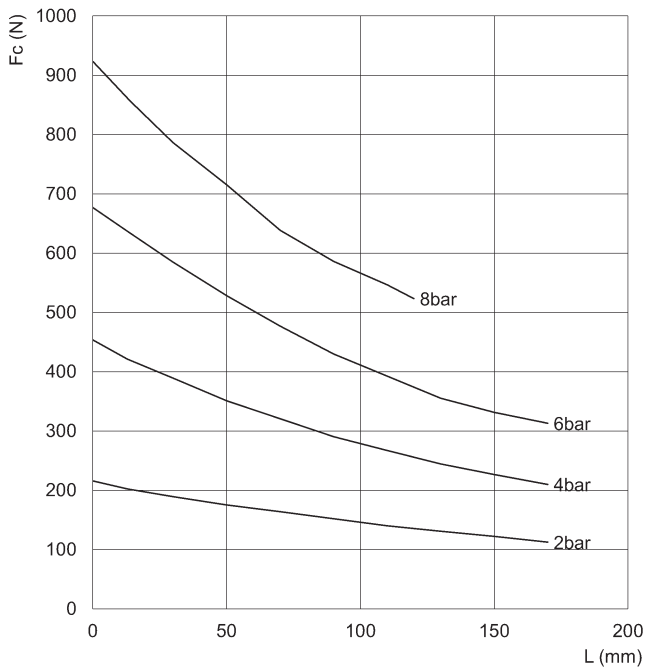
Fc = Greifkraft schließend
L = Länge Greifpunkt



CGCN-080

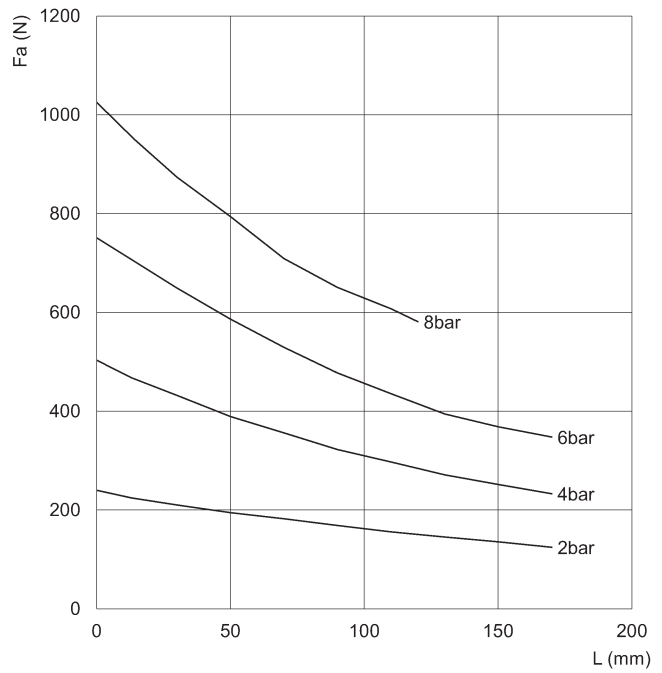
Fa = Greifkraft öffnend
L = Länge Greifpunkt

GREIFKRAFT PRO GREIFKLAUE



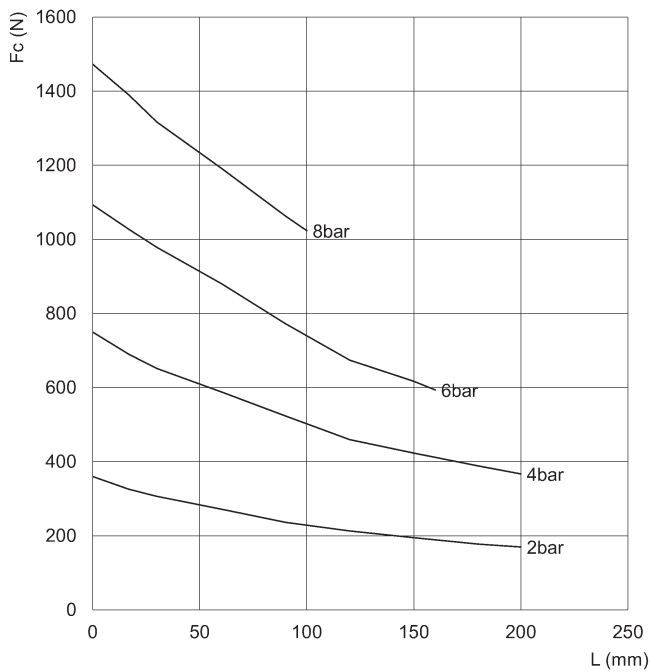
CGCN-100

Fc = Greifkraft schließend
L = Länge Greifpunkt



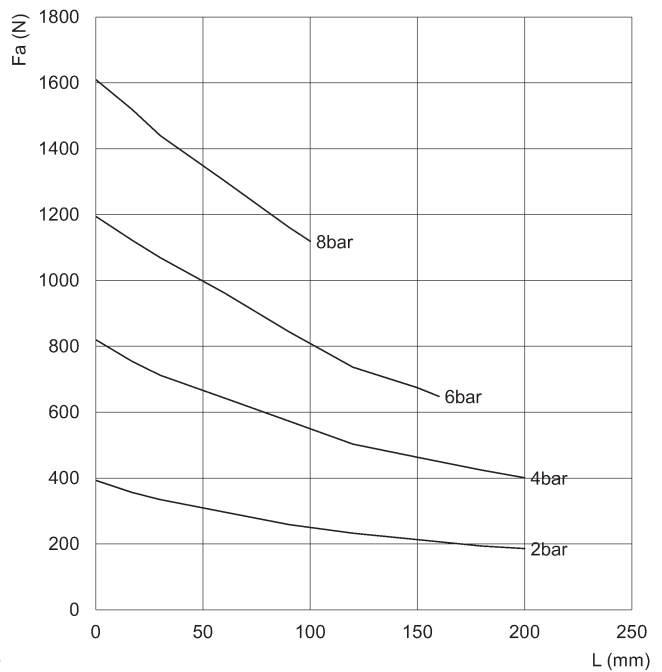
CGCN-100

Fa = Greifkraft öffnend
L = Länge Greifpunkt



CGCN-125

Fc = Greifkraft schließend
L = Länge Greifpunkt



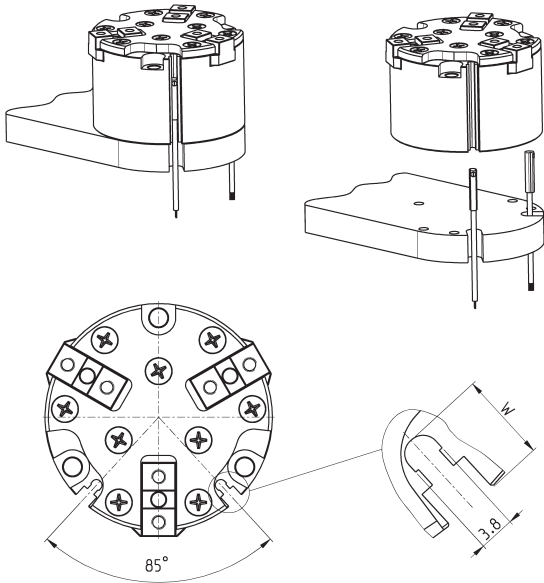
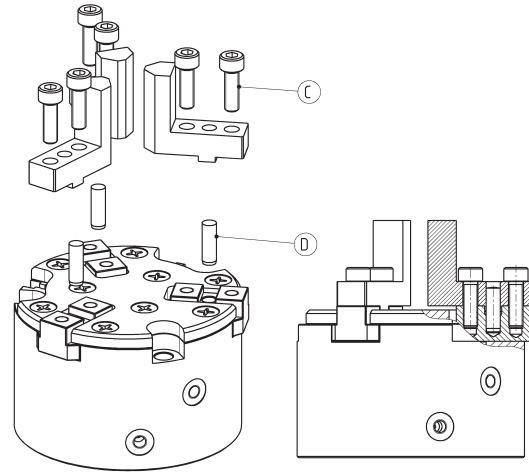
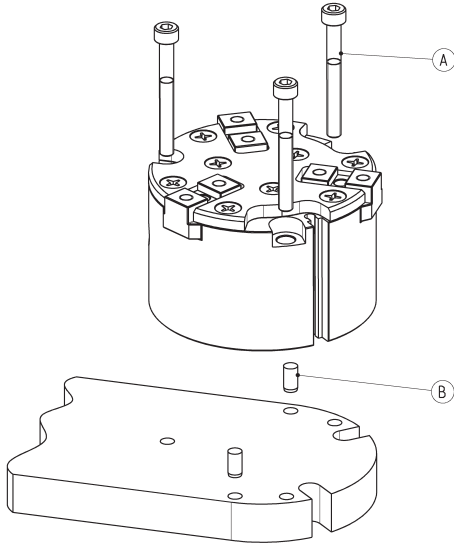
CGCN-125

Fa = Greifkraft öffnend
L = Länge Greifpunkt

Montagebeispiele



3-KLAUENGREIFER MIT T-FÜHRUNG SERIE CGCN



PRODUKTÜBERSICHT					
Mod.	A	B	C	D	W
CGCN-050	M3	Ø3	M3	Ø4	6
CGCN-064	M5	Ø4	M4	Ø4	6.4
CGCN-080	M6	Ø5	M5	Ø5	9.5
CGCN-100	M6	Ø5	M6	Ø6	8.6
CGCN-125	M8	Ø6	M6	Ø6	11