

# Pinzas de 3 dedos autocentrables con guía-T Serie CGCN

Simple y doble efecto, magnéticas, autocentrables  
Tamaños:  $\varnothing$  50, 64, 80, 100, 125 mm



- » Diseño compacto
- » 3 dedos autocentrantes
- » IP40
- » Suministro en el lateral
- » Carrera larga
- » De acuerdo con la directiva ROHS
- » Libre de cobre, PTFE y silicona

Las nuevas pinzas neumáticas de la serie CGCN están disponibles en 5 tamaños diferentes (50, 64, 80, 100, 125). Su diseño compacto permite una alta fuerza de sujeción y carreras largas en dimensiones reducidas.

Gracias al imán permanente integrado en el pistón de la pinza, los sensores magnéticos de proximidad de la Serie CSD se pueden insertar en las ranuras del cuerpo.

## CARACTERÍSTICAS GENERALES

<b>Tipo de construcción</b>	Pinza de tres dedos autocentrable con guía-T
<b>Operación</b>	Simple efecto (NO, NC), doble efecto
<b>Embolos</b>	50, 64, 80, 100, 125 mm
<b>Transmisión de fuerza</b>	Palanca
<b>Conexiones de aire</b>	M5 (50, 64, 80) G1/8 (100, 125)
<b>Presión de trabajo</b>	2 ÷ 8 bar
<b>Temperatura de trabajo</b>	5°C ÷ 60°C
<b>Temperatura de almacenaje</b>	-10°C ÷ 80°C
<b>Máx. frecuencia de uso</b>	5 Hz (50, 64); 3 Hz (80); 2 Hz (100, 125)
<b>Repetibilidad</b>	≤ 0.05 mm
<b>Intercambiabilidad</b>	0.1 mm
<b>Medio</b>	Aire filtrado en clase 7.4.4 de acuerdo a ISO 8573-1. En caso que se use aire lubricado, se recomienda usar aceite ISOVG32 y nunca interrumpir la lubricación.
<b>Lubricación</b>	Después de 10 millones de ciclos, engrasar las zonas de deslizamiento usando grasa Molykote DX.
<b>Clase de protección</b>	Directiva ROHS
<b>Compatibilidad</b>	ATEX (II2G Ex h IIC T4 Gb II2D Ex h IIIC T120 ° Db -20 ° C ≤ T ≤ 70 ° C).
<b>Certificaciones</b>	Agregue EX al final del código comercial para solicitar la versión ATEX
<b>Materiales</b>	libre de PTFE, silicón y cobre

N.B. Presurizar el sistema neumático gradualmente para evitar movimientos incontrolados

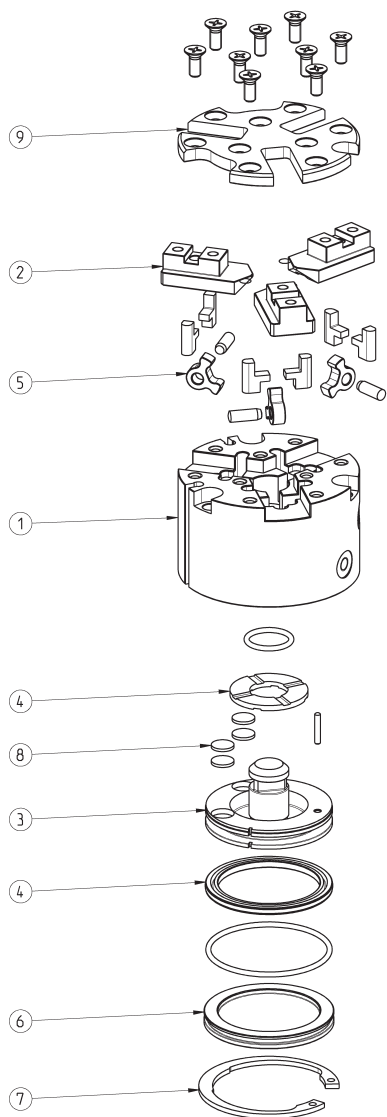
**EJEMPLO DE CODIFICACIÓN**

<b>CGCN</b>	-	<b>050</b>	-	<b>EX</b>
-------------	---	------------	---	-----------

<b>CGPT</b>	SERIE		
<b>16</b>	EMBOLOS: 16 = ø 16 mm 20 = ø 20 mm 25 = ø 25 mm 32 = ø 32 mm 40 = ø 40 mm	SIMBOLOS NEUMATICOS PNZ1	
<b>EX</b>	Agregar EX para ordenar la versión certificada ATEX		

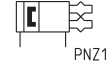
PINZAS DE 3 DEDOS AUTOCENTRABLES CON GUÍA-T SERIE CGCN

**Pinzas Serie CGPT - construcción**

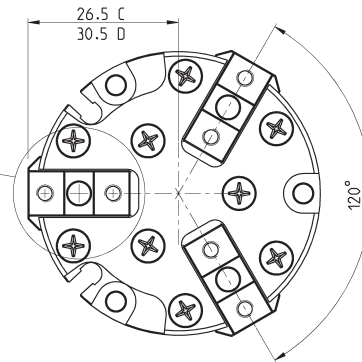
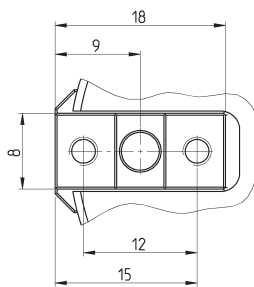
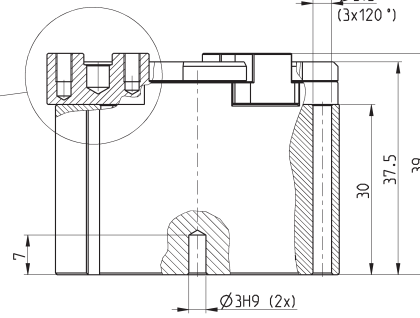
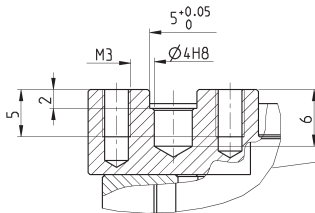
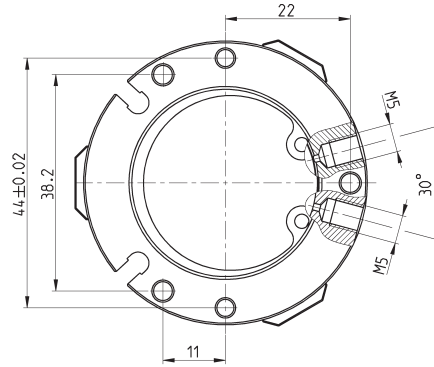
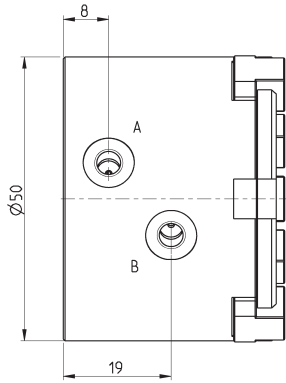


Componentes	
PARTES	MATERIALES
1 - Cuerpo	Aluminio
2 - Mordazas	Acero inoxidable
3 - Embolo	Acero inoxidable
4 - Sellos	HNBR / FKM
6 - Palancas	Acero
7 - Tapa final	Aluminio
8 - Resorte	Acero inoxidable
10 - Magneto	Neodimio
11 - Cubierta	Acero inoxidable

**Pinzas Serie CGCN - tamaño 50 mm**



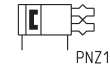
LEYENDAS EN EL DIBUJO:  
 A = Conexión de aire para la apertura  
 B = Conexión de aire para el cierre  
 C = Pinza cerrada  
 D = Pinza abierta



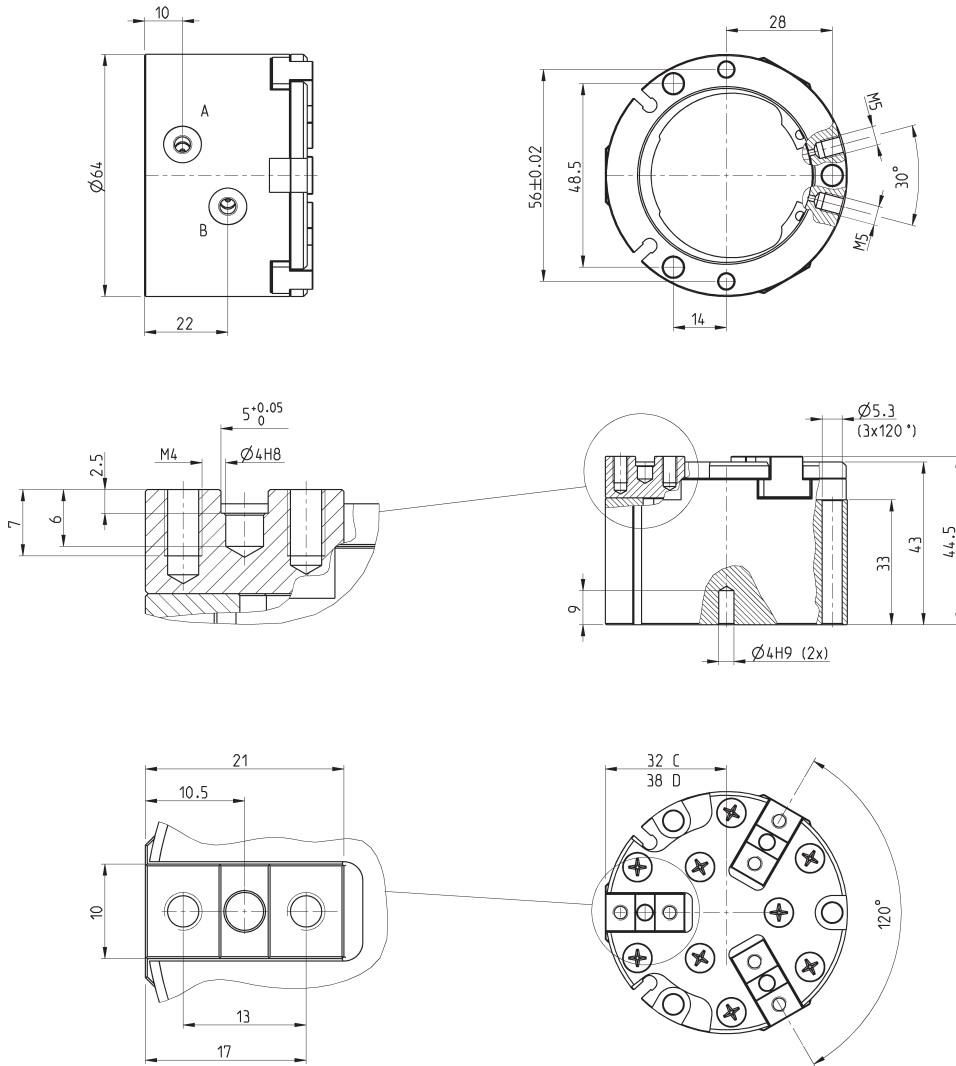
PINZAS DE 3 DEDOS AUTOCENTRABLES CON GUÍA-T SERIE CGCN

Mod.											
CGCN-050	84	253	95	286	4	2 ÷ 8	5 ÷ 60	≤ 0.05	60	64	0.21

**Pinzas Serie CGCN - tamaño 64 mm**



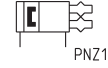
LEYENDAS EN EL DIBUJO:  
 A = Conexión de aire para la apertura  
 B = Conexión de aire para el cierre  
 C = Pinza cerrada  
 D = Pinza abierta



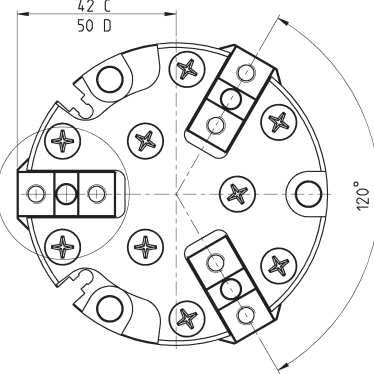
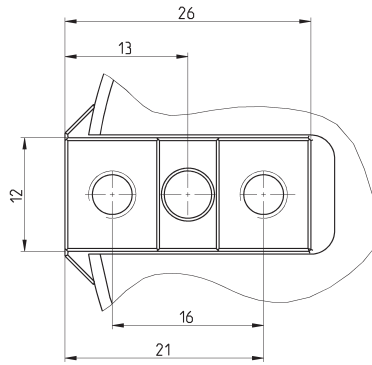
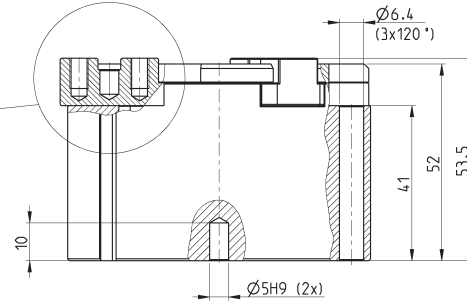
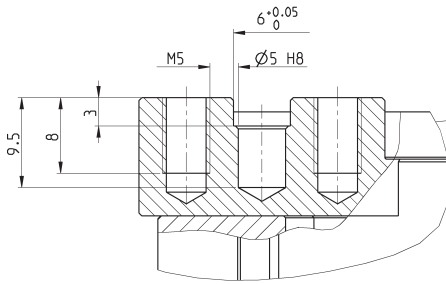
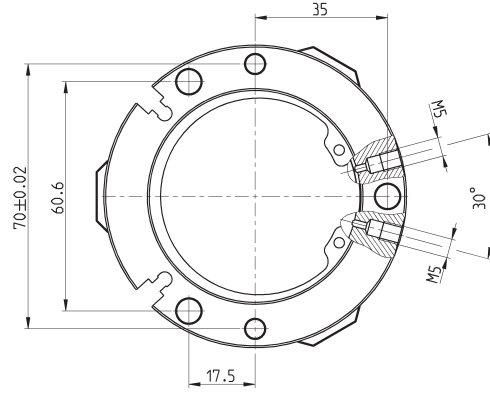
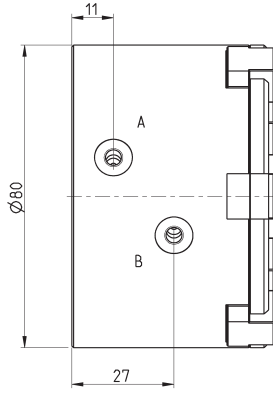
PINZAS DE 3 DEDOS AUTOCENTRABLES CON GUÍA-T SERIE CGCN

Mod.												
CGCN-064	230	690	255	764	6	2 ÷ 8	5 ÷ 60	≤ 0.05	79	78	0.4	

**Pinzas Serie CGCN - tamaño 80 mm**



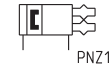
LEYENDAS EN EL DIBUJO:  
 A = Conexión de aire para la apertura  
 B = Conexión de aire para el cierre  
 C = Pinza cerrada  
 D = Pinza abierta



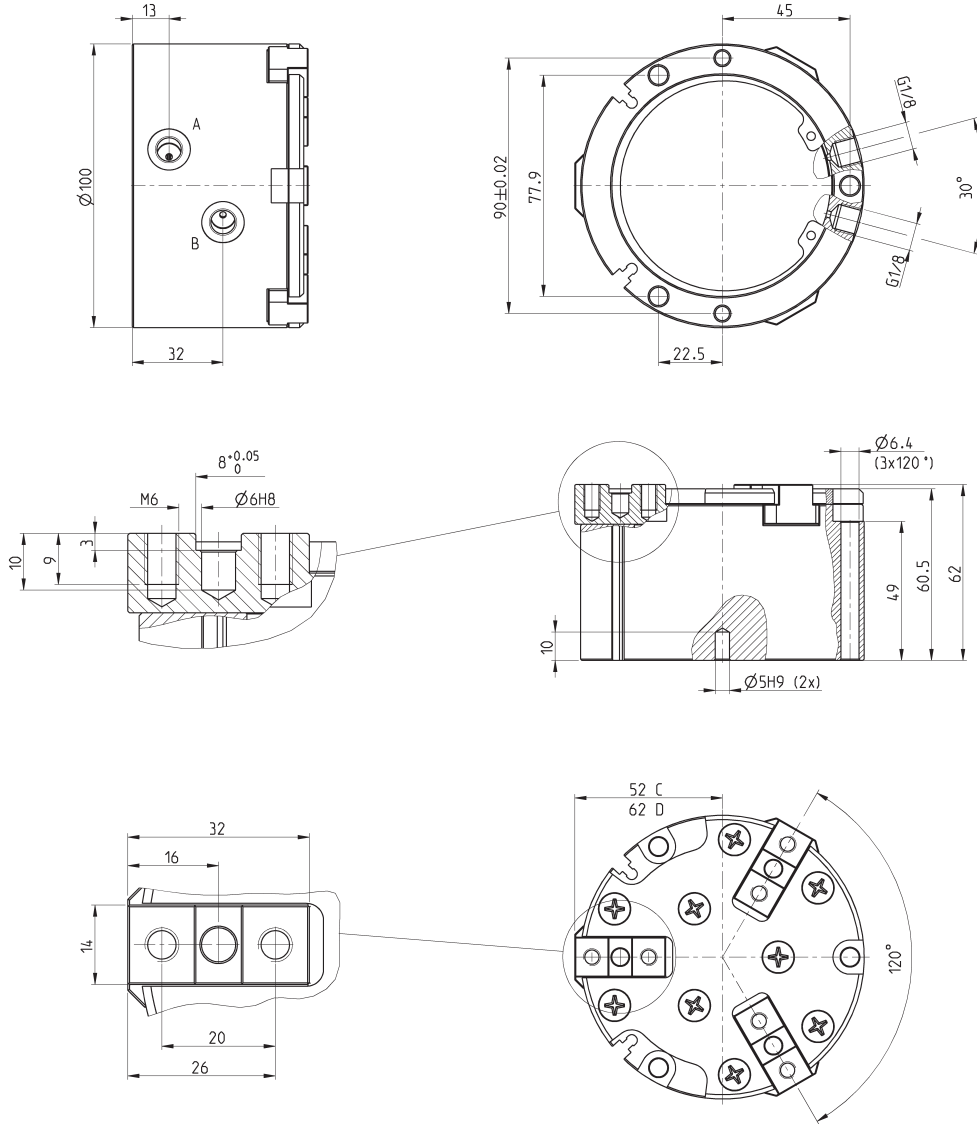
PINZAS DE 3 DEDOS AUTOCENTRABLES CON GUÍA-T SERIE CGCN

Mod.											
CGCN-080	320	960	365	1095	8	2 ÷ 8	5 ÷ 60	≤ 0.05	87	99	0.76

**Pinzas Serie CGCN - tamaño 100 mm**



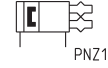
LEYENDAS EN EL DIBUJO:  
 A = Conexión de aire para la apertura  
 B = Conexión de aire para el cierre  
 C = Pinza cerrada  
 D = Pinza abierta



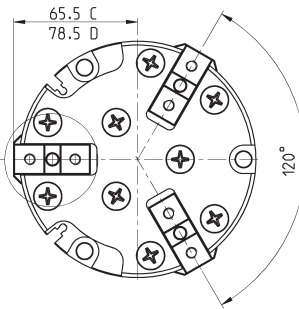
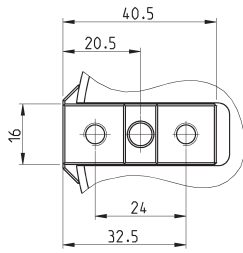
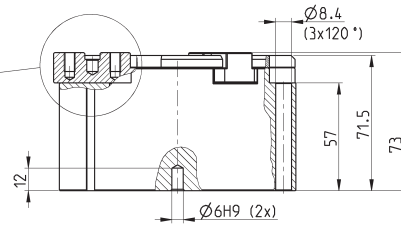
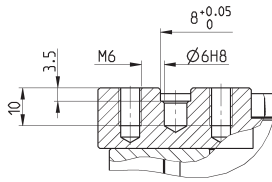
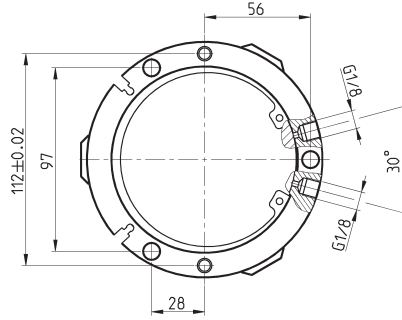
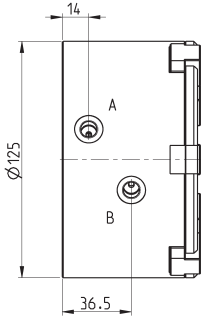
PINZAS DE 3 DEDOS AUTOCENTRABLES CON GUÍA-T SERIE CGCN

Mod.											
CGCN-100	677	2030	751	2254	10	2 ÷ 8	5 ÷ 60	≤ 0.05	110	125	1.36

**Pinzas Serie CGCN - tamaño 125 mm**



LEYENDAS EN EL DIBUJO:  
 A = Conexión de aire para la apertura  
 B = Conexión de aire para el cierre  
 C = Pinza cerrada  
 D = Pinza abierta

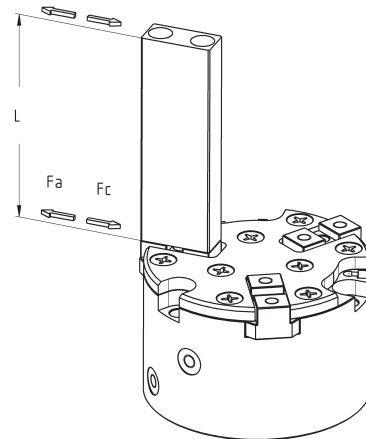
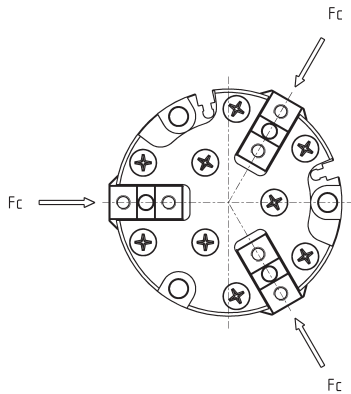


PINZAS DE 3 DEDOS AUTOCENTRABLES CON GUÍA-T SERIE CGCN

Mod.											
CGCN-125	1093	3280	1195	3584	13	2 ÷ 8	5 ÷ 60	≤ 0.05	141	161	2.44



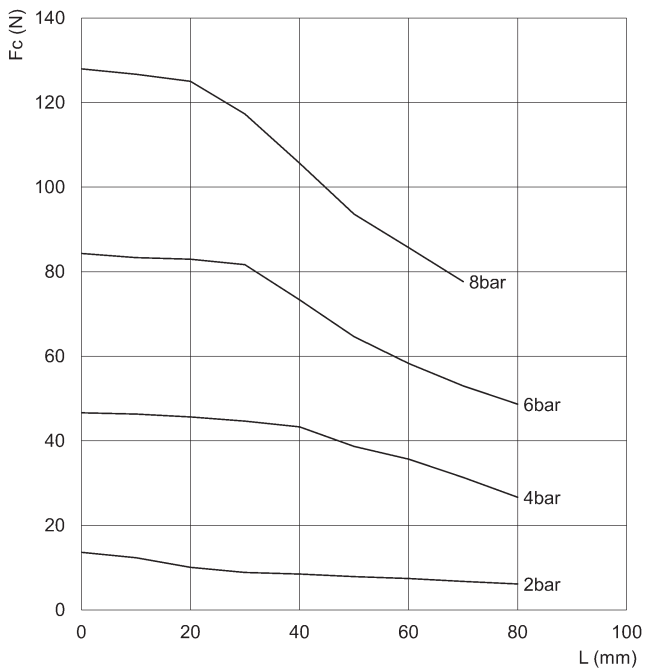
**FUERZA DE LA PINZA POR MORDAZA**



La fuerza total de la pinza ha sido calculada como sigue:

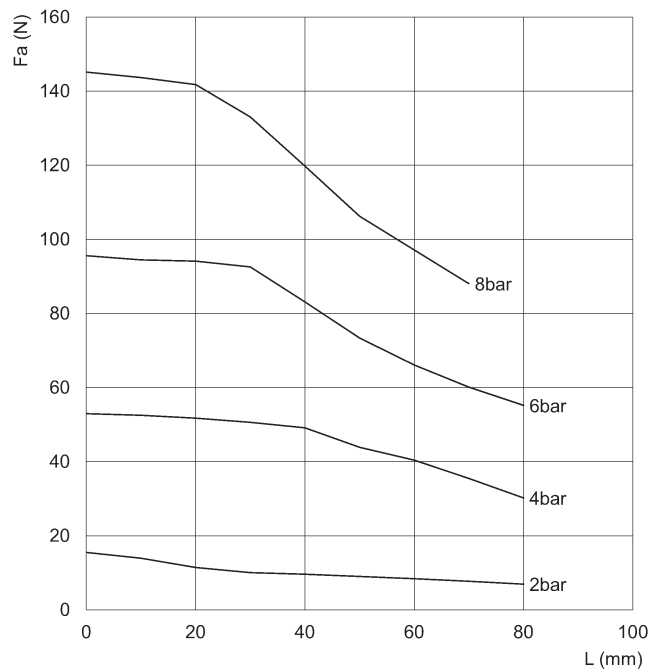
$F_c \text{ total} = F_c \times 3$   
 $F_a \text{ total} = F_a \times 3$

$F_c$  = fuerza de la pinza al cierre  
 $F_a$  = fuerza de la pinza a la apertura  
 $L$  = longitud del punto de agarre



CGCN-050

$F_c$  = fuerza de la pinza al cierre  
 $L$  = longitud del punto de agarre



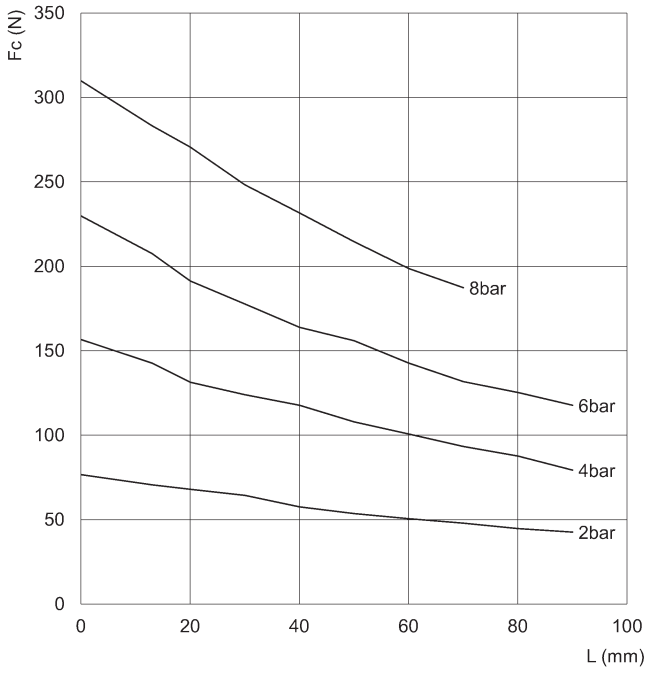
CGCN-050

$F_a$  = fuerza de la pinza a la apertura  
 $L$  = longitud del punto de agarre

PINZAS DE 3 DEDOS AUTOCENTRABLES CON GUÍA-T SERIE CGCN

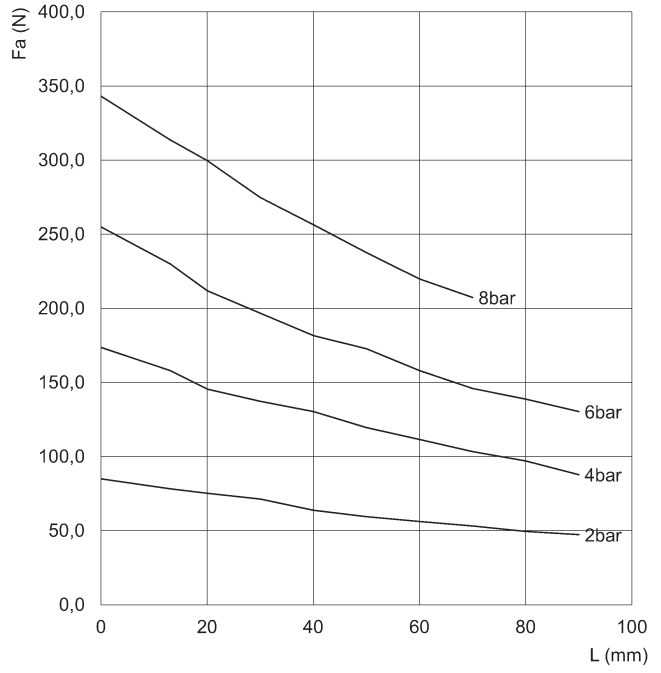
**FUERZA DE LA PINZA POR MORDAZA**

PINZAS DE 3 DEDOS AUTOCENTRABLES CON GUÍA-T SERIE CGCN



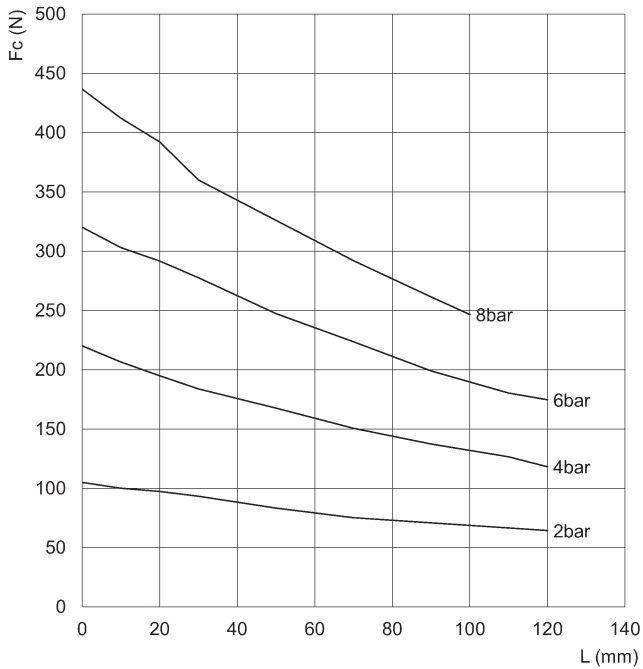
CGCN-064

$F_c$  = fuerza de la pinza al cierre  
 $L$  = longitud del punto de agarre



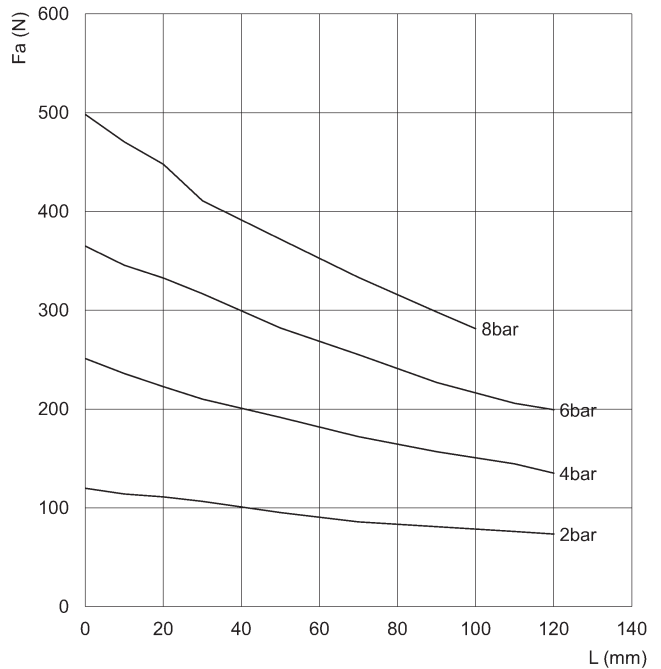
CGCN-064

$F_a$  = fuerza de la pinza a la apertura  
 $L$  = longitud del punto de agarre



CGCN-080

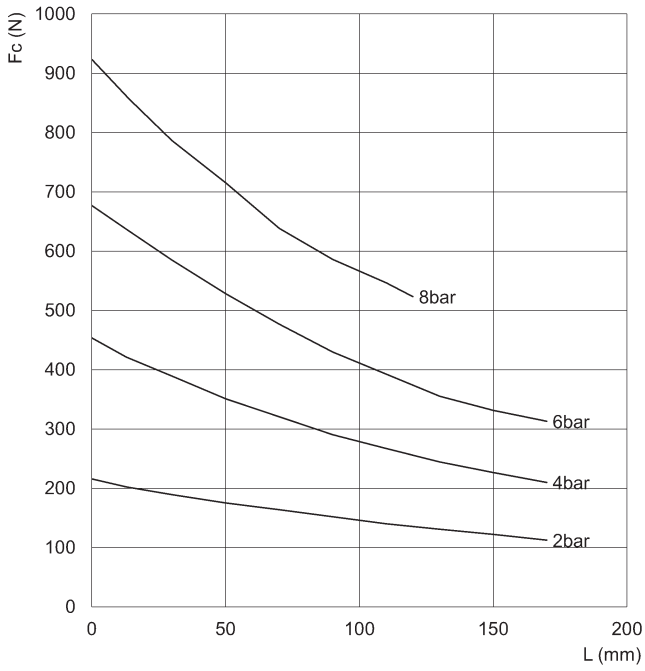
$F_c$  = fuerza de la pinza al cierre  
 $L$  = longitud del punto de agarre



CGCN-080

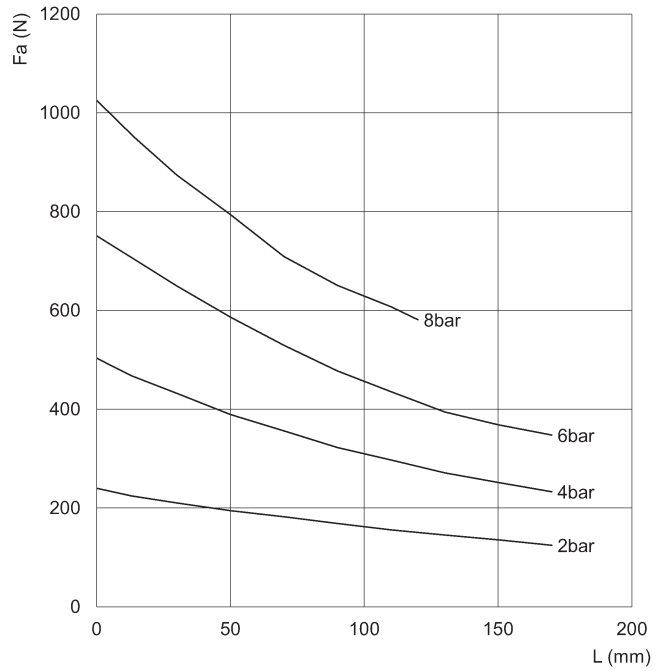
$F_a$  = fuerza de la pinza a la apertura  
 $L$  = longitud del punto de agarre

**FUERZA DE LA PINZA POR MORDAZA**



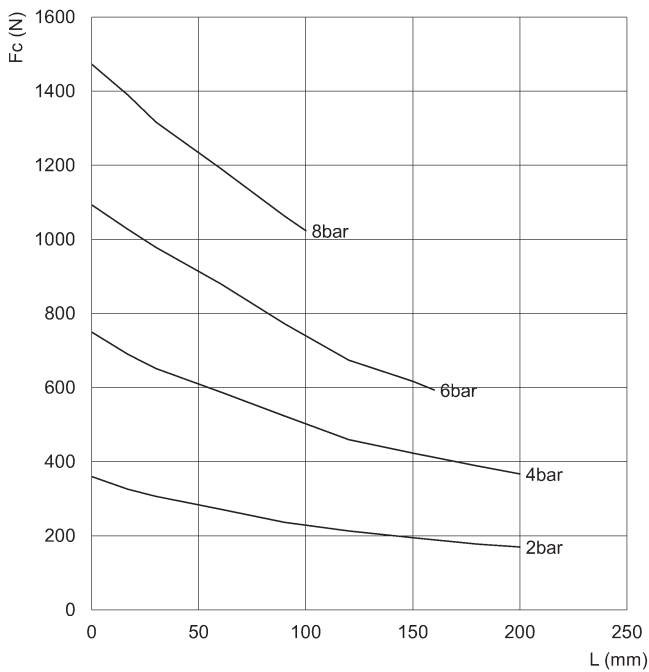
CGCN-100

$F_c$  = fuerza de la pinza al cierre  
 $L$  = longitud del punto de agarre



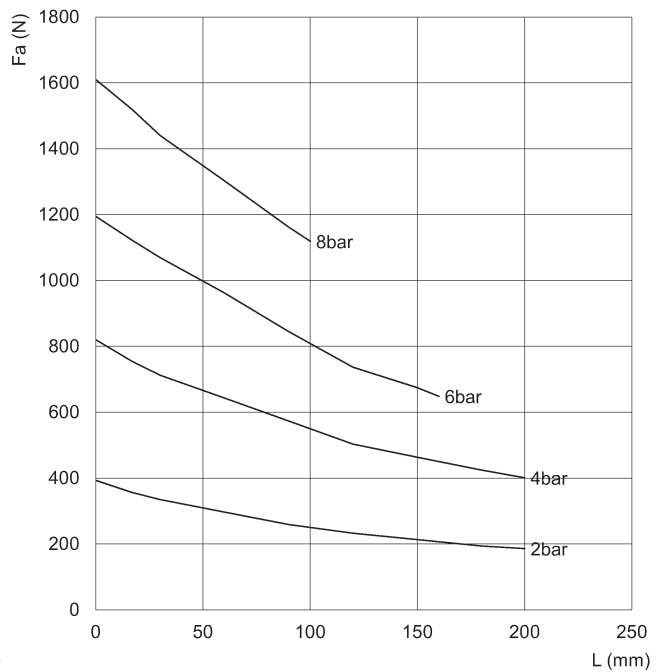
CGCN-100

$F_a$  = fuerza de la pinza a la apertura  
 $L$  = longitud del punto de agarre



CGCN-125

$F_c$  = fuerza de la pinza al cierre  
 $L$  = longitud del punto de agarre



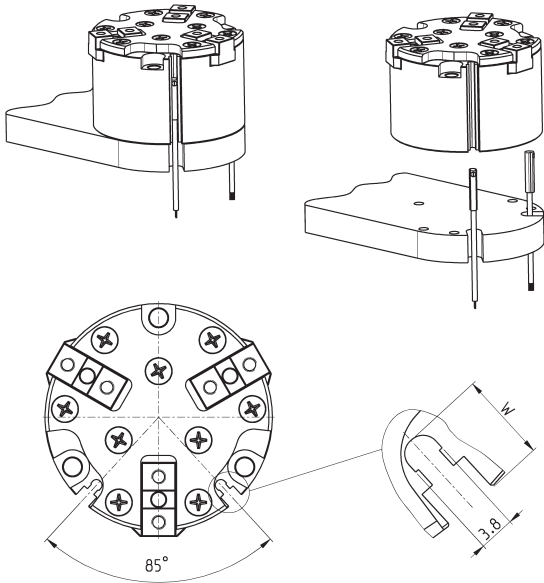
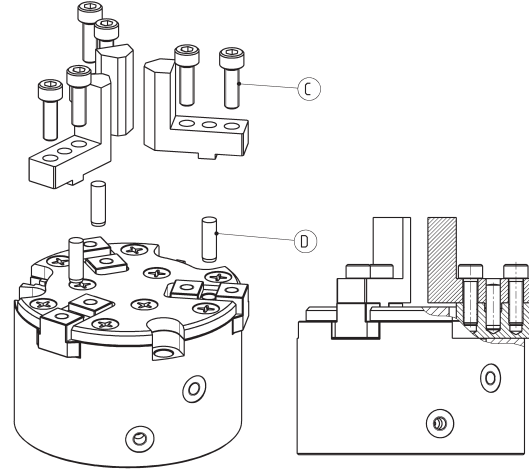
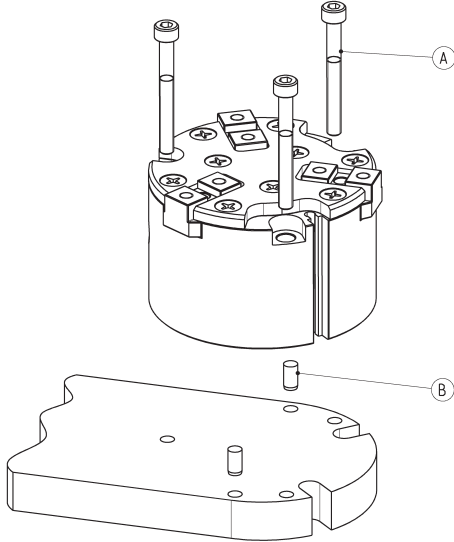
CGCN-125

$F_a$  = fuerza de la pinza a la apertura  
 $L$  = longitud del punto de agarre

**Ejemplos de montaje**



PINZAS DE 3 DEDOS AUTOCENTRABLES CON GUÍA-T SERIE CGCN



Mod.	A	B	C	D	W
CGCN-050	M3	Ø3	M3	Ø4	6
CGCN-064	M5	Ø4	M4	Ø4	6.4
CGCN-080	M6	Ø5	M5	Ø5	9.5
CGCN-100	M6	Ø5	M6	Ø6	8.6
CGCN-125	M8	Ø6	M6	Ø6	11