

Pinces à ouverture parrallèle large Série CGLN

Magnétique

Alésage : Ø 10, 16, 20, 25 et 32 mm



- » Flexibilité de montage
- » Force importante de serrage
- » Mécanisme synchronisé pignon/crémaillère

La série CGLN à double piston assure une force importante de serrage dans une unité compacte. L'intégration complète de capteurs magnétiques de proximité (Série CSC) dans les rainures du corps permet de connaître la position des mors.

Les pinces Série CGLN peuvent manipuler des pièces de dimensions différentes grâce à la large gamme de tailles et de courses disponibles. L'installation est facilitée par les trous de fixation disposés sur la base du corps

CARACTERISTIQUES GENERALES

Fonctionnement	Double effet
Pression de service	2 à 8 bar (3 à 8 bar pour Ø 10 mm)
Température de fonctionnement	5°C à +60°C
Lubrification	non requise
Répétitivité	+/- 0,1 mm
Force effective de serrage avec une pression = 0,5 MPa et une distance de serrage R = 40 mm (Ø 10, 16, 20, 25 mm) ou 80 mm (Ø 32 mm)	Ø 10 = 15 N Ø 16 = 45 N Ø 20 = 75 N Ø 25 = 125 N Ø 32 = 225 N
Raccordement	Ø 10-16-20-25 = M5 Ø 32 = G1/8
Fluide	air filtré, sans lubrification. En cas d'utilisation avec air lubrifié, il est conseillé d'utiliser de l'huile ISO VG32 et de ne jamais interrompre la lubrification.

CODIFICATION DES PINCES SERIE CGLN

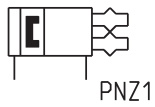
CGLN	-	20	-	040
-------------	---	-----------	---	------------

CGLN	SERIE	SYMBOLE PNEUMATIQUE
20	ALESAGE: 10 = ø 10 mm 16 = ø 16 mm 20 = ø 20 mm 25 = ø 25 mm 32 = ø 32 mm	PNZ1
040	COURSE	

PINCES À OUVERTURE PARRALLÈLE LARGE SÉRIE CGLN

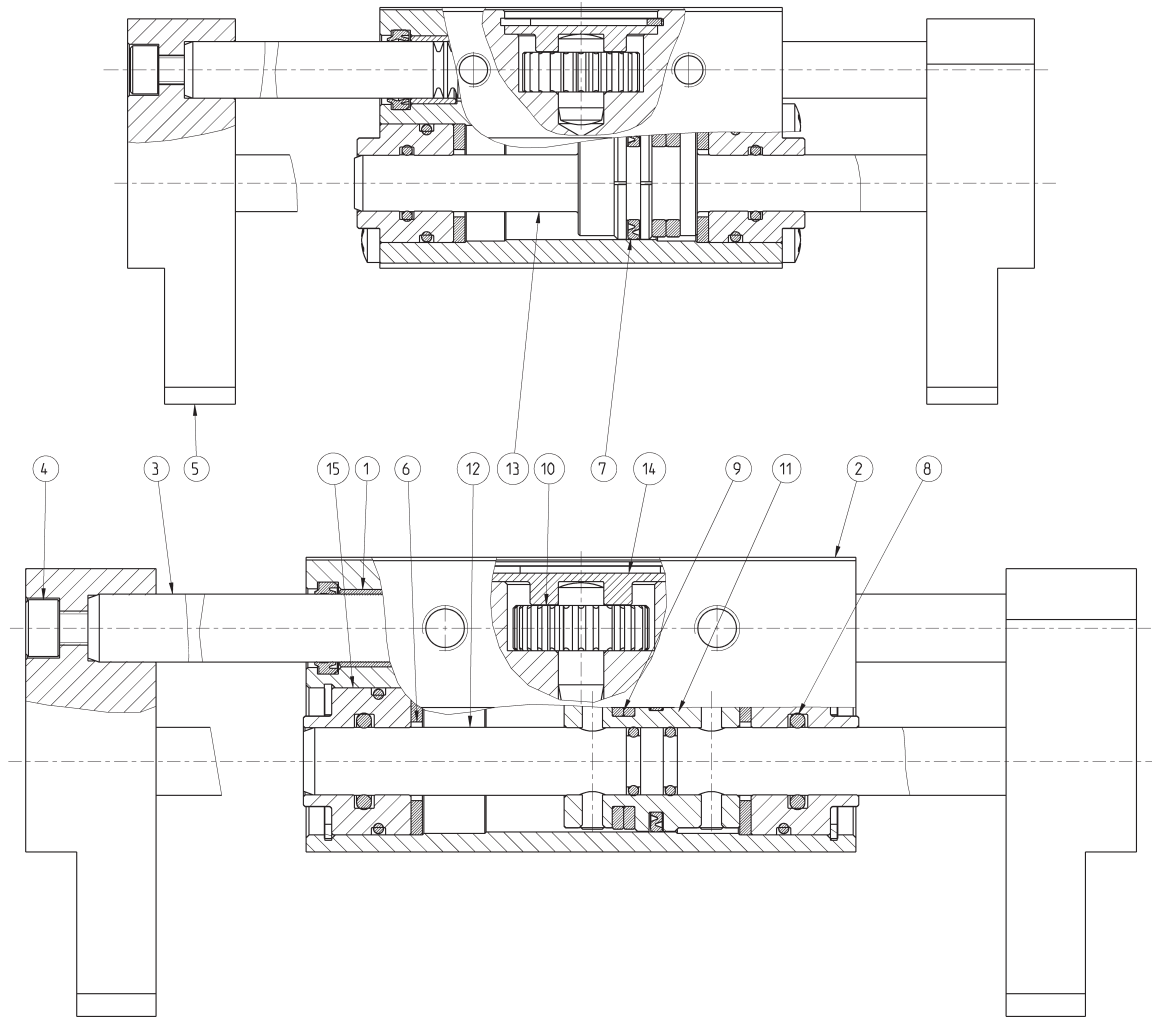
SYMBOLES PNEUMATIQUES

Le symbole pneumatique indiqué dans la CODIFICATION est représenté ci-dessous



Pinces Série CGLN - Construction

PINCES À OUVERTURE PARRALLÈLE LARGE SÉRIE CGLN



LISTE DES COMPOSANTS

REPERE	MATERIAU
1 - Guidage	Bronze
2 - Corps	Aluminium
3 - Crémaillère	Acier inoxydable
4 - Ecrou auto-serrant	Acier
5 - Bride de serrage	Aluminium
6 - Joint de butée	PU
7 - Joint de piston	NBR
8 - Joint de tige	NBR
9 - Aimant	Ferrite / plastique
10 - Pignon	Acier
11 - Piston	Aluminium
12 - Colonne	Acier inoxydable
13 - Tige de piston	Acier inoxydable
14 - Flasque	Aluminium
15 - Tête	Aluminium

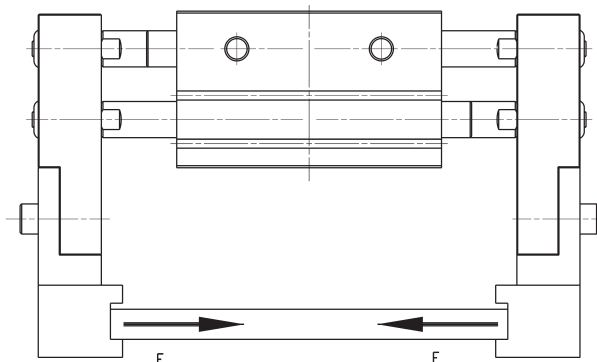
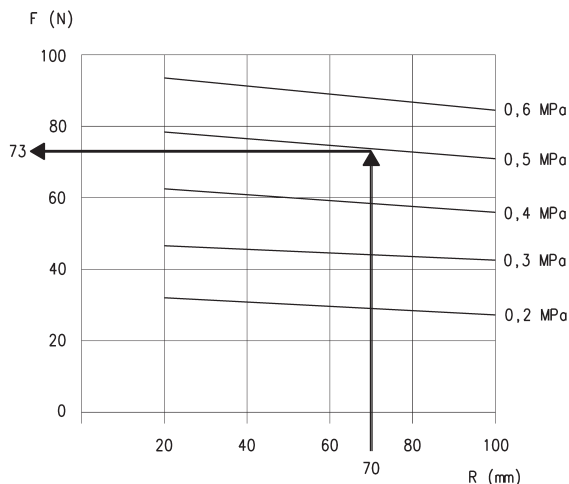
Critères pour choisir la taille adaptée : 1) ANALYSE DES FORCES DE SERRAGE

Le choix de la pince la plus adaptée dépend du poids de la pièce à déplacer. Il est suggéré de sélectionner une pince développant une force au moins 20 fois supérieure au poids de la pièce. Dans le cas d'une forte accélération ou d'un impact durant le déplacement de la charge, il est nécessaire d'augmenter cette marge.

EXEMPLE DE CALCUL (voir le diagramme à droite)
 Taille de la pièce à déplacer (Côté x Côté) = 200 mm x 200 mm
 Poids de la pièce à déplacer (Kg) = 0,3
 Coefficient de sécurité = 20
 Distance du point de serrage R (mm) = 70
 Pression de service (MPa) = 0,5
 Force mini de serrage requise = 0.3kg x 20 x 9.8m/s² = 60N

Grâce au diagramme " Force effective de serrage ", nous déduisons, à partir des conditions énoncées, que la force de serrage du Mod. CGLN-20 est de 73N, ce qui est 24 fois le poids de la pièce. La condition qui requière que la force de serrage doit être au moins 20 fois supérieure au poids de la pièce est remplie. Une fois la taille de la pince déterminée, sélectionner une course permettant d'avoir une ouverture totale supérieure à la taille de la pièces à déplacer. Dans notre exemple, le Mod. CGLN-20-80 convient parfaitement. F = 222 mm > 200 mm

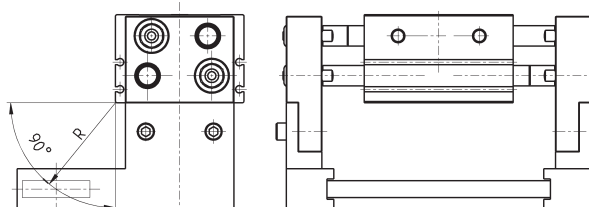
FORCE EFFECTIVE DE SERRAGE (F)
 La force de serrage montrée est la force de serrage d'un doigt lorsque les 2 doigts (ou mors) sont en contact avec la charge.
 F = Poussée doigt



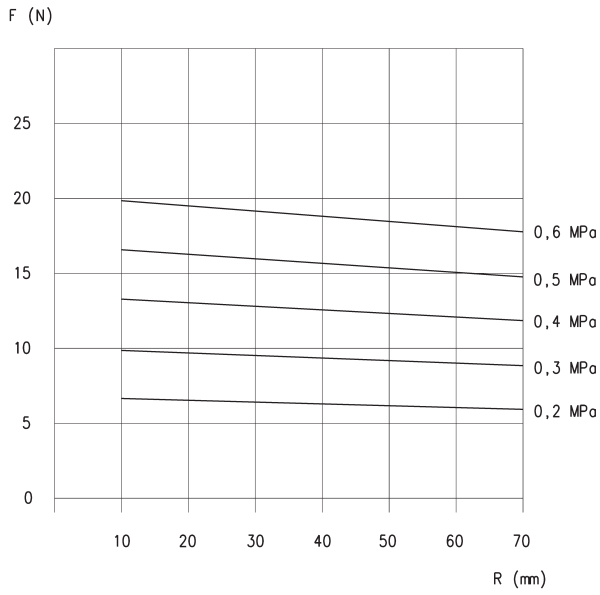
Critères pour choisir la taille adaptée : 2) ANALYSE DU POINT DE SERRAGE

La Distance de serrage R de la pièce doit être comprise dans les valeurs indiquées pour différentes pressions dans les " diagrammes de force effective de serrage ". Si la distance R est supérieure, la charge appliquée sera trop importante entraînant une détérioration de la pince ainsi qu'une diminution de sa durée de vie.

R = Distance de serrage (mm)

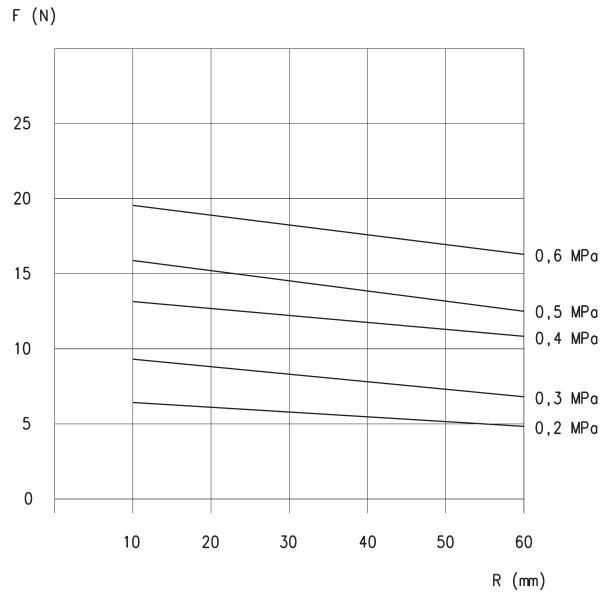


Diagrammes des forces de serrage



CGLN-10-020

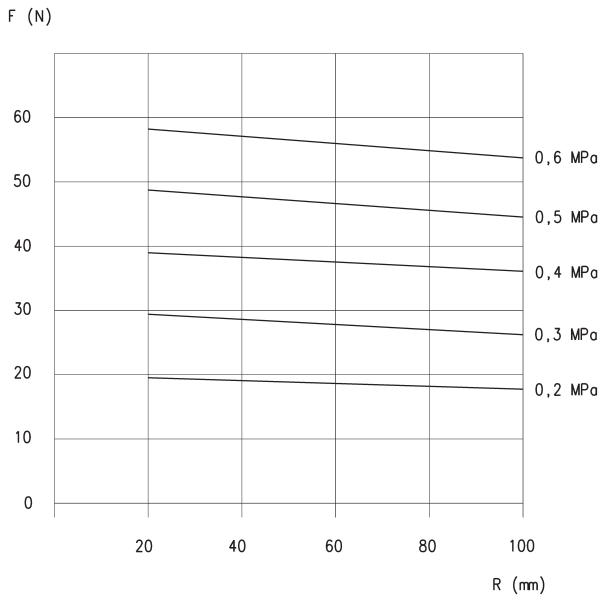
F = Force de serrage (N)
R = Distance de serrage (mm)



CGLN-10-040 et CGLN-10-060

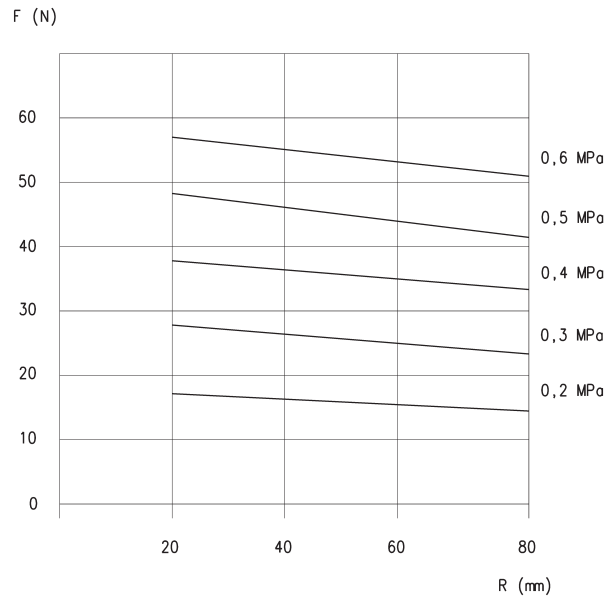
F = Force de serrage (N)
R = Distance de serrage (mm)

Diagrammes des forces de serrage



CGLN-16-030

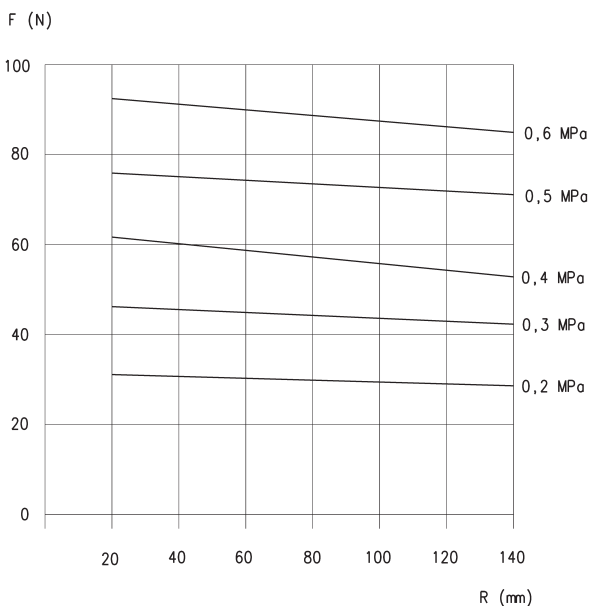
F = Force de serrage (N)
R = Distance de serrage (mm)



CGLN-16-060 et CGLN-16-080

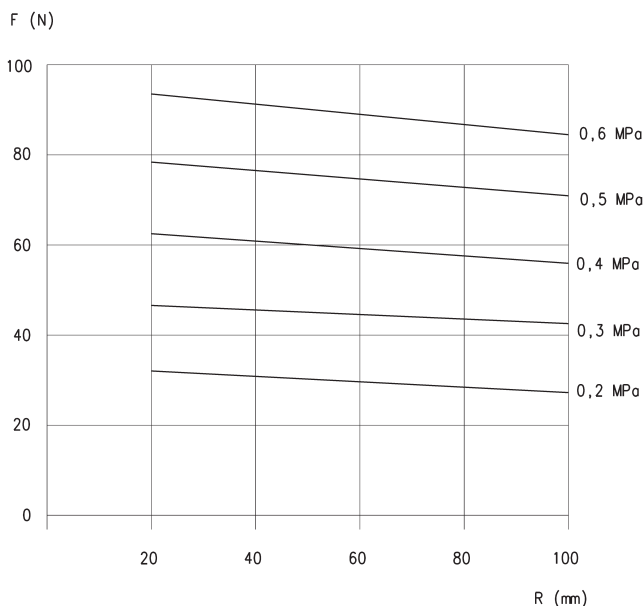
F = Force de serrage (N)
R = Distance de serrage (mm)

Diagrammes des forces de serrage



CGLN-20-040

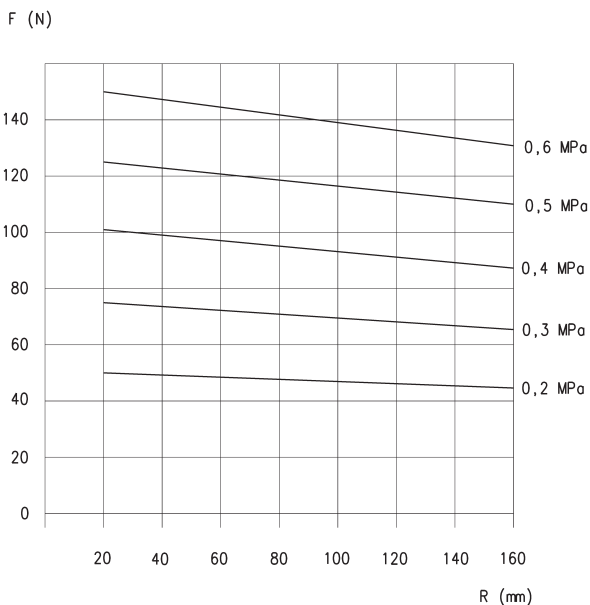
F = Force de serrage (N)
R = Distance de serrage (mm)



CGLN-20-080 et CGLN-20-100

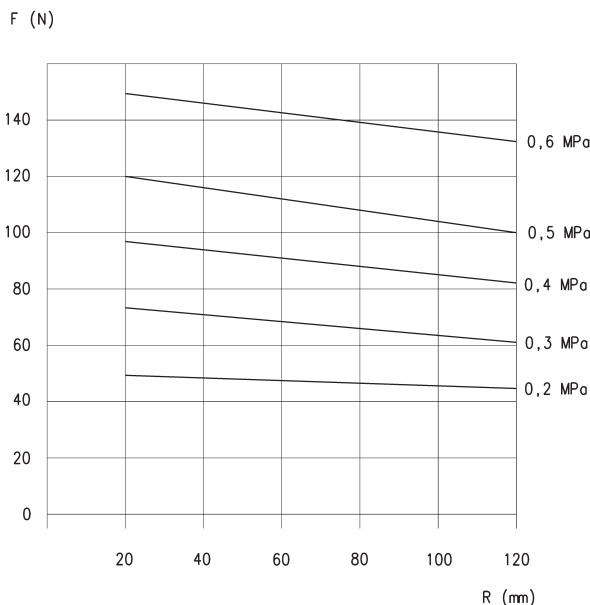
F = Force de serrage (N)
R = Distance de serrage (mm)

Diagrammes des forces de serrage



CGLN-25-50

F = Force de serrage (N)
R = Distance de serrage (mm)

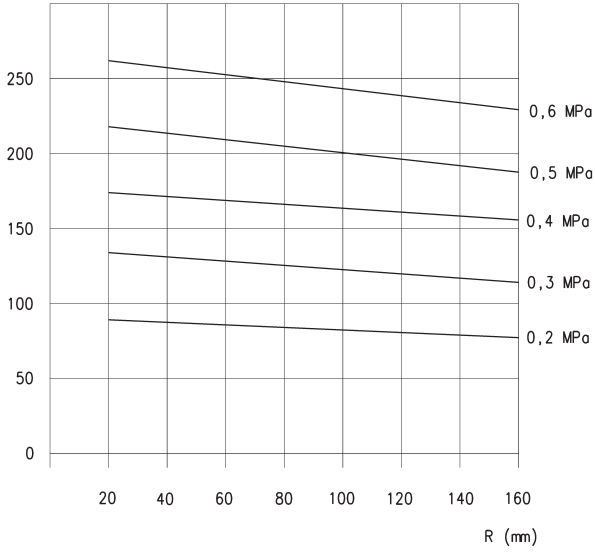


CGLN-25-100 et CGLN-25-120

F = Force de serrage (N)
R = Distance de serrage (mm)

Diagrammes des forces de serrage

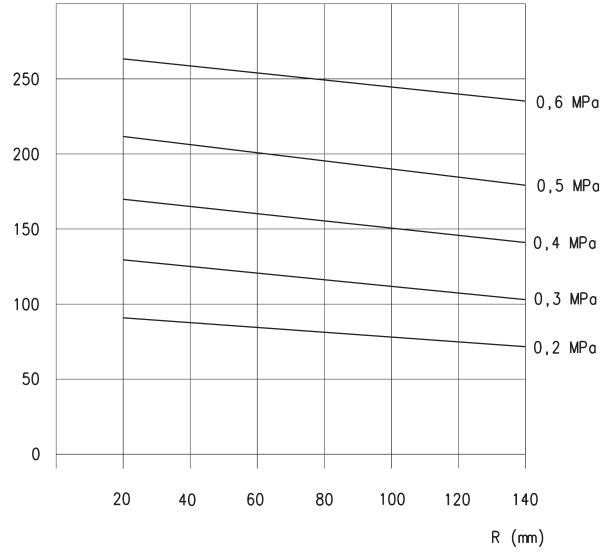
F (N)



CGLN-32-070

F = Force de serrage (N)
R = Distance de serrage (mm)

F (N)



CGLN-32-120 et CGLN-32-170

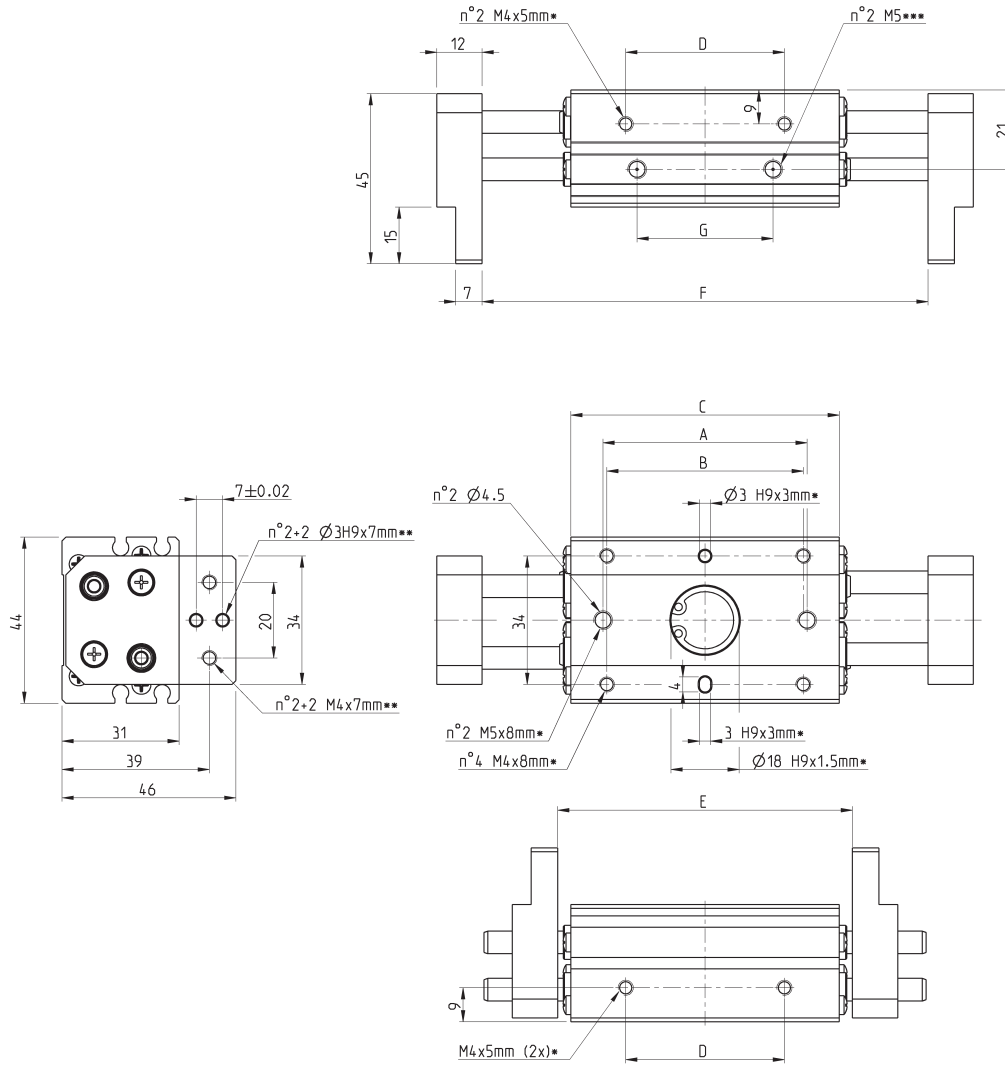
F = Force de serrage (N)
R = Distance de serrage (mm)

Pinces Série CGLN, diamètre 10 mm - Dimensions



LEGENDES :

- * = profondeur des taraudages pour la fixation
- ** = taraudage pour le montage des mors
- *** = orifices d'alimentation en air comprimé



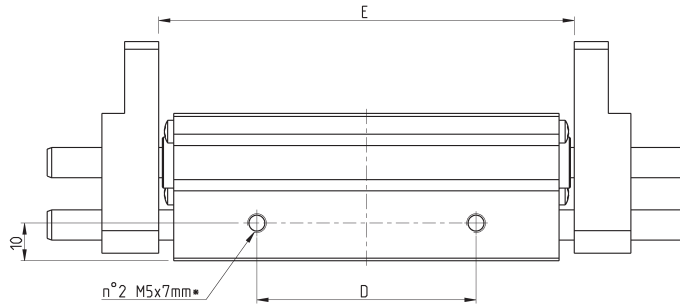
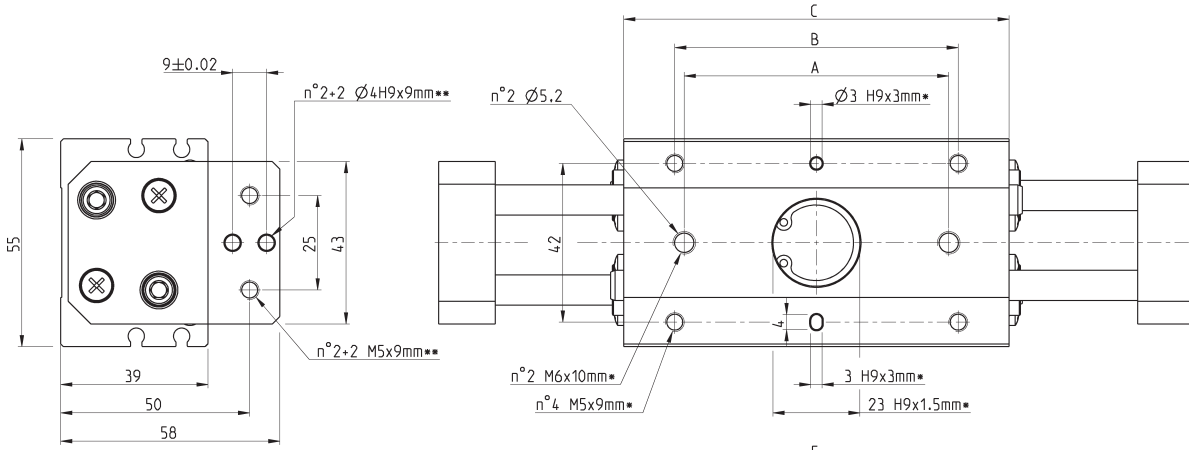
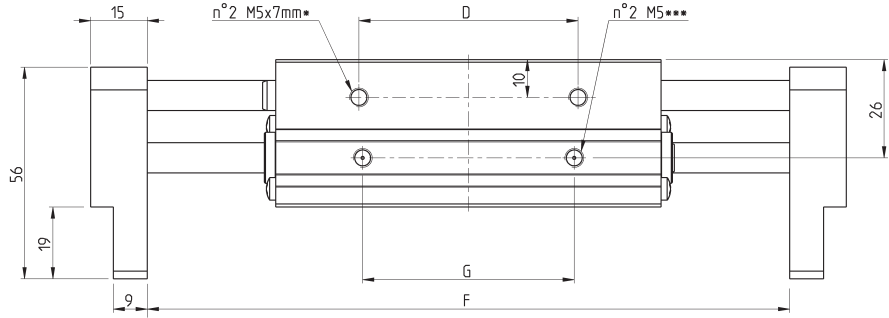
Mod.	Diam.	Course totale	A	B	C	D	E (Fermé) ouverture min.	F (Ouvert) ouverture max.	G	Fréquence max. (cycles/min)	Poids (g)
CGLN-10-020	10	20	38	36	51	26	56	76	20	60	310
CGLN-10-040	10	40	54	52	71	42	78	118	36	40	390
CGLN-10-060	10	60	72	70	89	60	96	156	54	40	460

Pincas Série CGLN, diamètre 16 mm - Dimensions



LEGENDES :

- * = profondeur des taraudages pour la fixation
- ** = taraudage pour le montage des mors
- *** = orifices d'alimentation en air comprimé



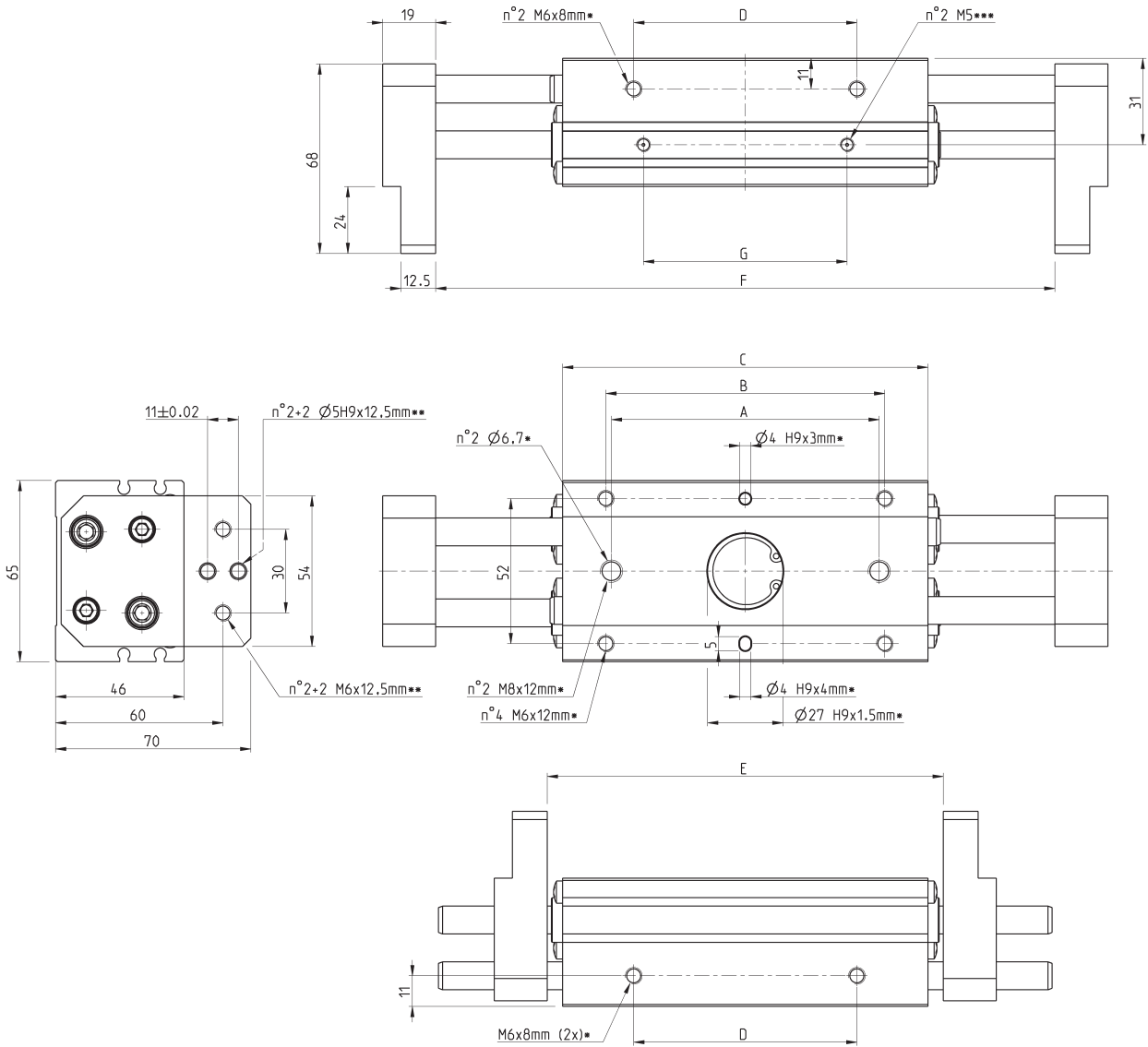
Mod.	Diam.	Course totale	A	B	C	D	E (Fermé) ouverture min.	F (Ouvert) ouverture max.	G	Fréquence max. (cycles/min)	Poids (g)
CGLN-16-030	16	30	40	45	60	28	68	98	26	60	590
CGLN-16-060	16	60	70	75	102	58	110	170	56	40	890
CGLN-16-080	16	80	90	95	122	78	130	210	76	40	1020

Pinces Série CGLN, diamètre 20 mm - Dimensions



LEGENDES :

- * = profondeur des taraudages pour la fixation
- ** = taraudage pour le montage des mors
- *** = orifices d'alimentation en air comprimé



Mod.	Diam.	Course totale	A	B	C	D	E (Fermé) ouverture min.	F (Ouvert) ouverture max.	G	Fréquence max. (cycles/min)	Poids (g)
CGLN-20-040	20	40	54	58	71	38	82	122	31	60	1080
CGLN-20-080	20	80	96	100	131	80	142	222	73	40	1670
CGLN-20-100	20	100	116	120	151	100	162	262	93	40	1890

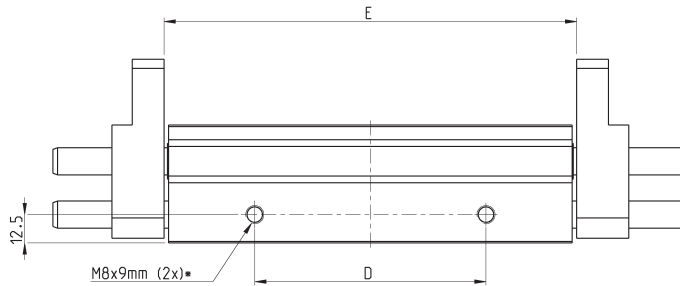
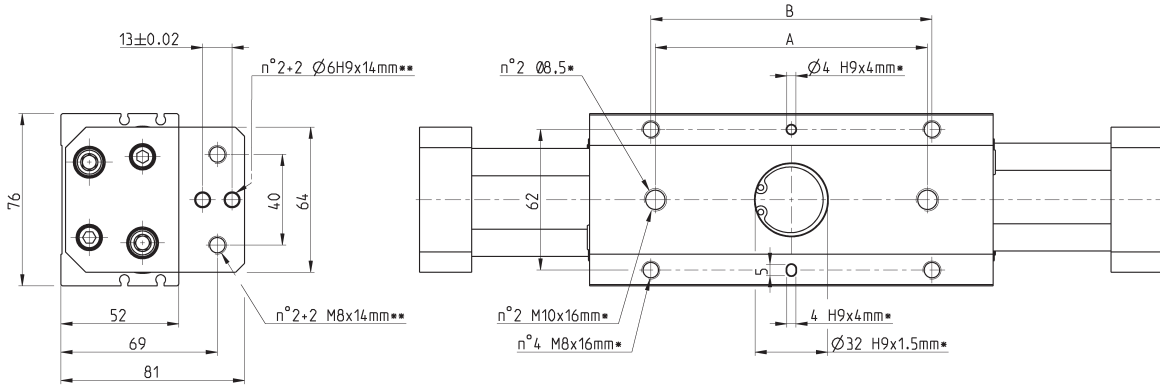
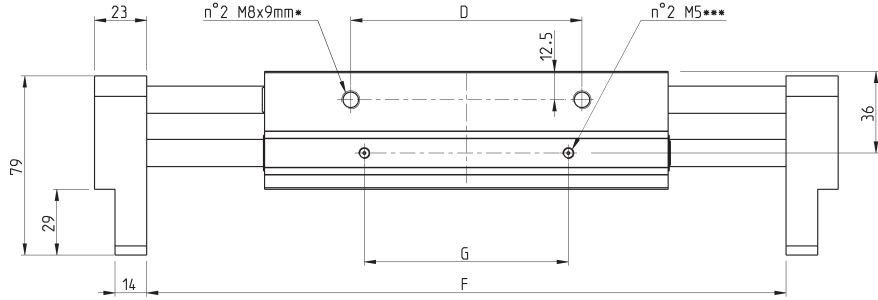
Produits pour utilisation industrielle avec air comprimé exclusivement.
 Pour tout autre environnement ou fluide, nous consulter.
 Conditions générales de vente et de garantie disponibles sur www.camozzi.com.

Pinces Série CGLN, diamètre 25 mm - Dimensions



LEGENDES :

- * = profondeur des taraudages pour la fixation
- ** = taraudage pour le montage des mors
- *** = orifices d'alimentation en air comprimé



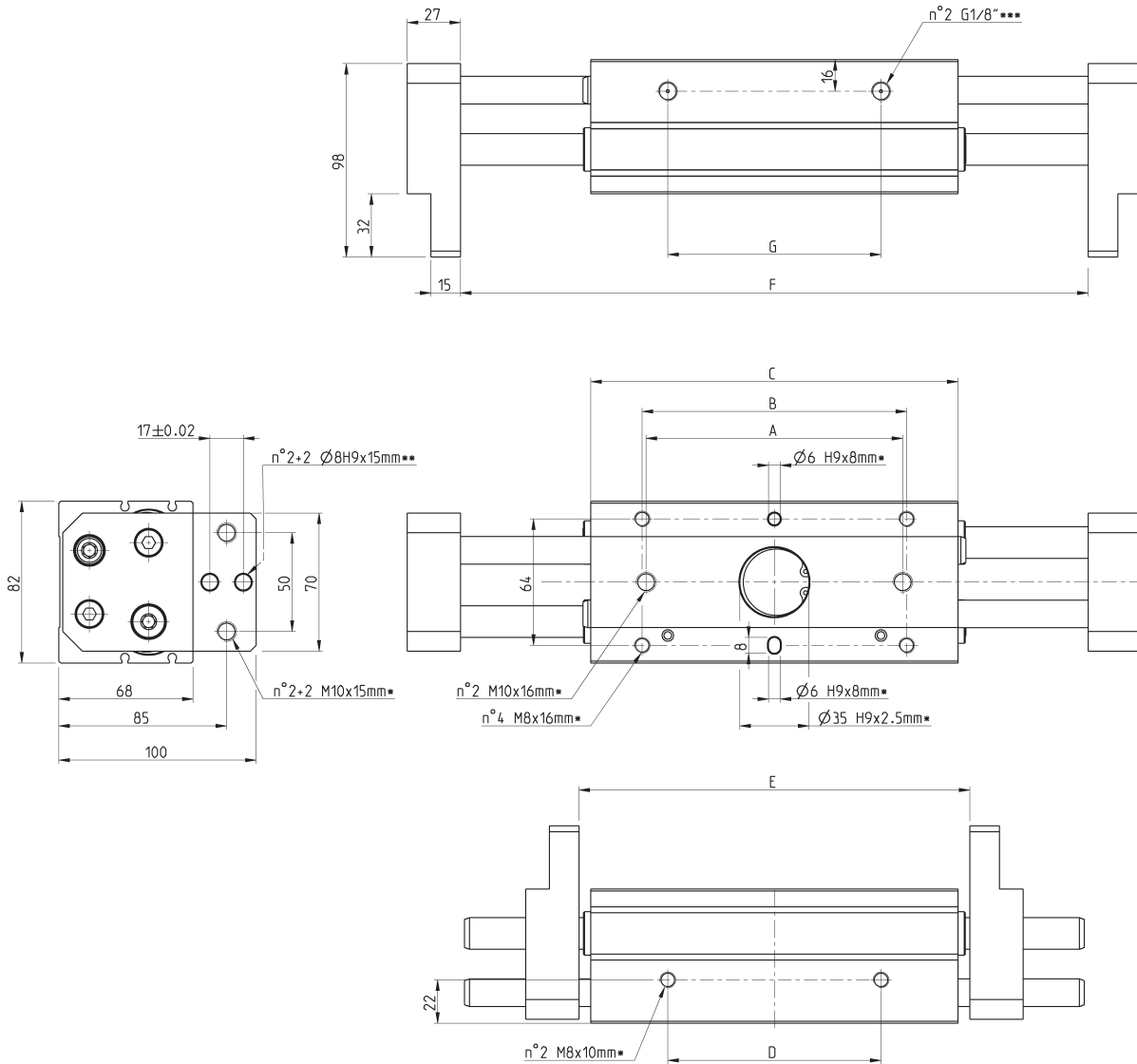
Mod.	Diam.	Course totale	A	B	C	D	E (Fermé) ouverture min.	F (Ouvert) ouverture max.	G	Fréquence max. (cycles/min)	Poids (g)
CGLN-25-050	25	50	66	70	97	48	100	150	36	60	1780
CGLN-25-100	25	100	120	124	178	102	182	282	90	40	2710
CGLN-25-120	25	120	138	142	195	120	200	320	108	40	2960

Pinces Série CGLN, diamètre 32 mm - Dimensions



LEGENDES :

- * = profondeur des taraudages pour la fixation
- ** = taraudage pour le montage des mors
- *** = orifices d'alimentation en air comprimé



Mod.	Diam.	Course totale	A	B	C	D	E (Fermé) ouverture min.	F (Ouvert) ouverture max.	G	Fréquence max. (cycles/min)	Poids (g)
CGLN-32-070	32	70	82	86	138	60	150	220	60	30	3580
CGLN-32-120	32	120	130	134	186	108	198	318	108	20	4470
CGLN-32-160	32	160	174	178	230	152	242	402	152	20	5240