

Pinces parallèles auto-centrantes avec guidage en H

Série CGPM

Simple et double effet, magnétique, auto-centrante
Alésage : \varnothing 16, 20, 25, 32, 40 mm



XXX - Grâce à l'utilisation d'un système de transmission des forces très performant et précis, Les pinces Série CGPM peuvent fournir des forces élevées de serrage et garantir une très grande répétabilité.

XXX - La large gamme de tailles disponibles permet d'offrir la meilleure solution à tout besoin de mouvement. Les pinces sont fournies avec douilles de centrage (tolérance H8) qui, une fois montées sur le corps et/ou sur les mors, garantissent une grande interchangeabilité de la pince ou des doigts.

- » Conception robuste, compacte et fluide
- » Forces élevées d'ouverture/fermeture
- » Fixation le dessous ou le côté
- » Alimentation latérale (raccords)
- » Mors auto-centrés
- » Répétabilité élevée de l'ouverture/fermeture
- » Interchangeabilité élevée
- » Détection de position grâce aux capteurs magnétiques de proximité
- » Conforme à la directive ROHS
- » Sans PTFE, Silicone, ni cuivre
- » Grande fiabilité
- » Résistance élevée aux forces extérieures grâce au guidage en H
- » Options disponibles : ATEX et pour températures élevées

CARACTERISTIQUES GENERALES

Type de construction	Pinces parallèles auto-centrantes avec guidage en H
Fonctionnement	Simple effet (NO, NC), double effet
Alésages	\varnothing 12, 16, 25, 35, 45mm
Transmission forces	Levier
Raccordement	M3 (\varnothing 12), M5 (\varnothing 16, 25, 35, 45)
Pression de service	2 ÷ 8 bar (double effet), 4 ÷ 8 bar (simple effet)
Température de fonctionnement	5°C ÷ 60°C (standard) - 5°C ÷ 150°C (version hte température)
Température de stockage	-10°C ÷ 80°C
Fréquence maxi d'utilisation	3 Hz (\varnothing 12, 16, 25), 2 Hz (\varnothing 35, 45)
Répétabilité	0.02 mm
Interchangeabilité	0.1 mm
Fluide	Air filtré de classe 7.4.4 selon ISO 8573-1. En cas d'utilisation avec air lubrifié, il est conseillé d'utiliser de l'huile ISO VG32 et de ne jamais interrompre la lubrification.
Lubrification	Après 10 millions de cycles, graisser les zones de glissement en utilisant de la graisse Molykote DX
Indice de protection	IP 40 IP 20
Compatibilité	Directive ROHS

N.B. Mettre progressivement sous pression le système pneumatique pour éviter tout mouvement non contrôlé

CODIFICATION DES PINCES A OUVERTURE PARALLELE SERIE CGPM

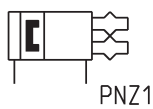
CGPM	-	12	L	-	NC	-	EX
-------------	---	-----------	----------	---	-----------	---	-----------

CGPM	SERIE	
12	ALESAGE: 10 = Ø10 mm 16 = Ø16 mm 20 = Ø20 mm 25 = Ø25 mm 32 = Ø32 mm 40 = Ø40 mm	
W	VERSION: = standard W = hte température (150°C)	
	FUNCTIONING: = double acting NO = single acting, normally open NC = single acting, normally closed	PNEUMATIC SYMBOLS PNZ1 PNZ3 PNZ2
Add EX to order the certified ATEX version		

PINCES PARALLÈLES AUTO-CENTRANTES AVEC GUIDAGE EN T

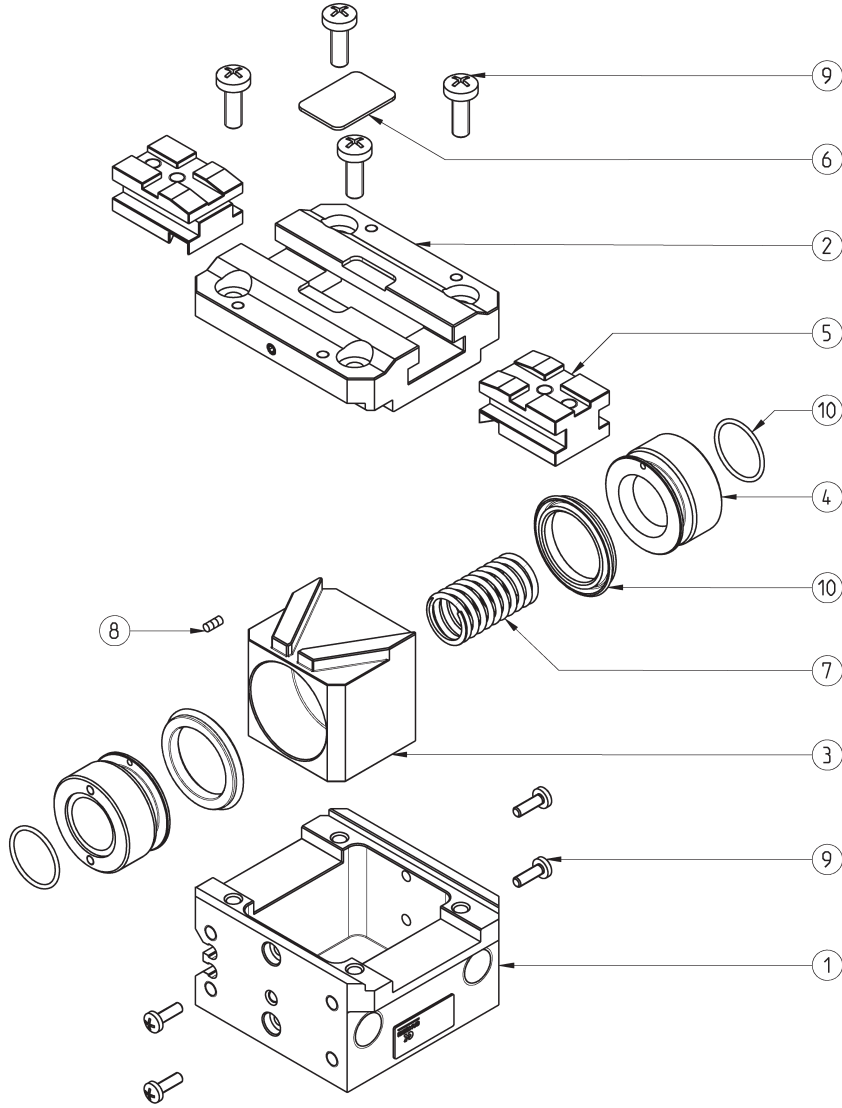
SYMBOLES PNEUMATIQUES

Les symboles pneumatiques indiqués dans la CODIFICATION sont représentés ci-dessous.



Pinces Série CGPM - Construction

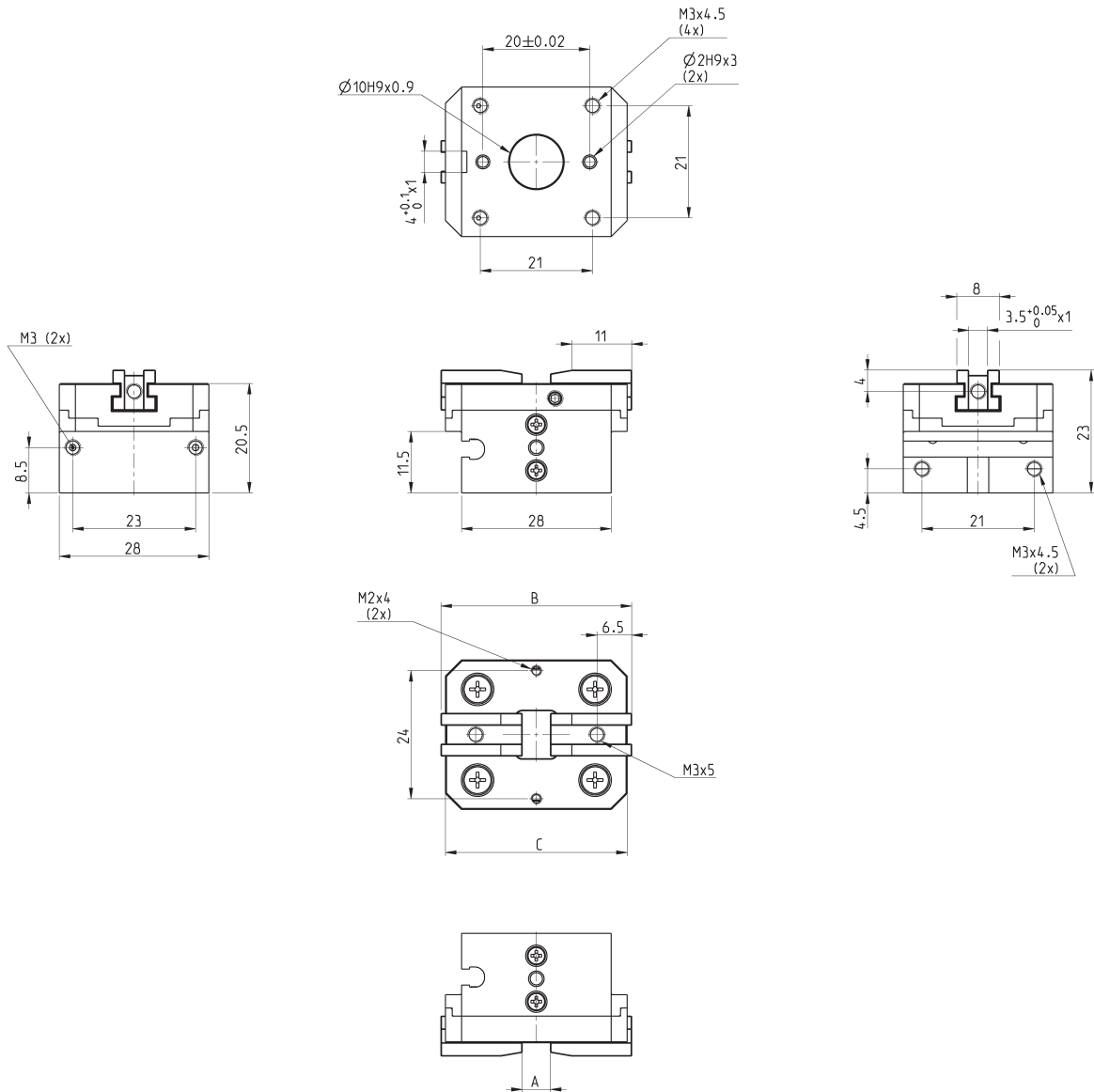
PINCES PARALLÈLES AUTO-CENTRANTES AVEC GUIDAGE EN T



LISTE DES COMPOSANTS

REPERE	MATERIAU
1 - Corps	Aluminium
2 - Mors	Acier inoxydable
3 - Piston	Acier inoxydable
4 - joints	HNBR / FKM
5 - Plots de centrage	Acier inoxydable
6 - Leviers	Acier
7 - Flasque	Aluminium
8 - Ressort	Acier inoxydable
9 - Aimant	Néodyme
10 - Couvercle	Acier inoxydable

Pinces Série CGPM, diamètre 12 mm - Dimensions



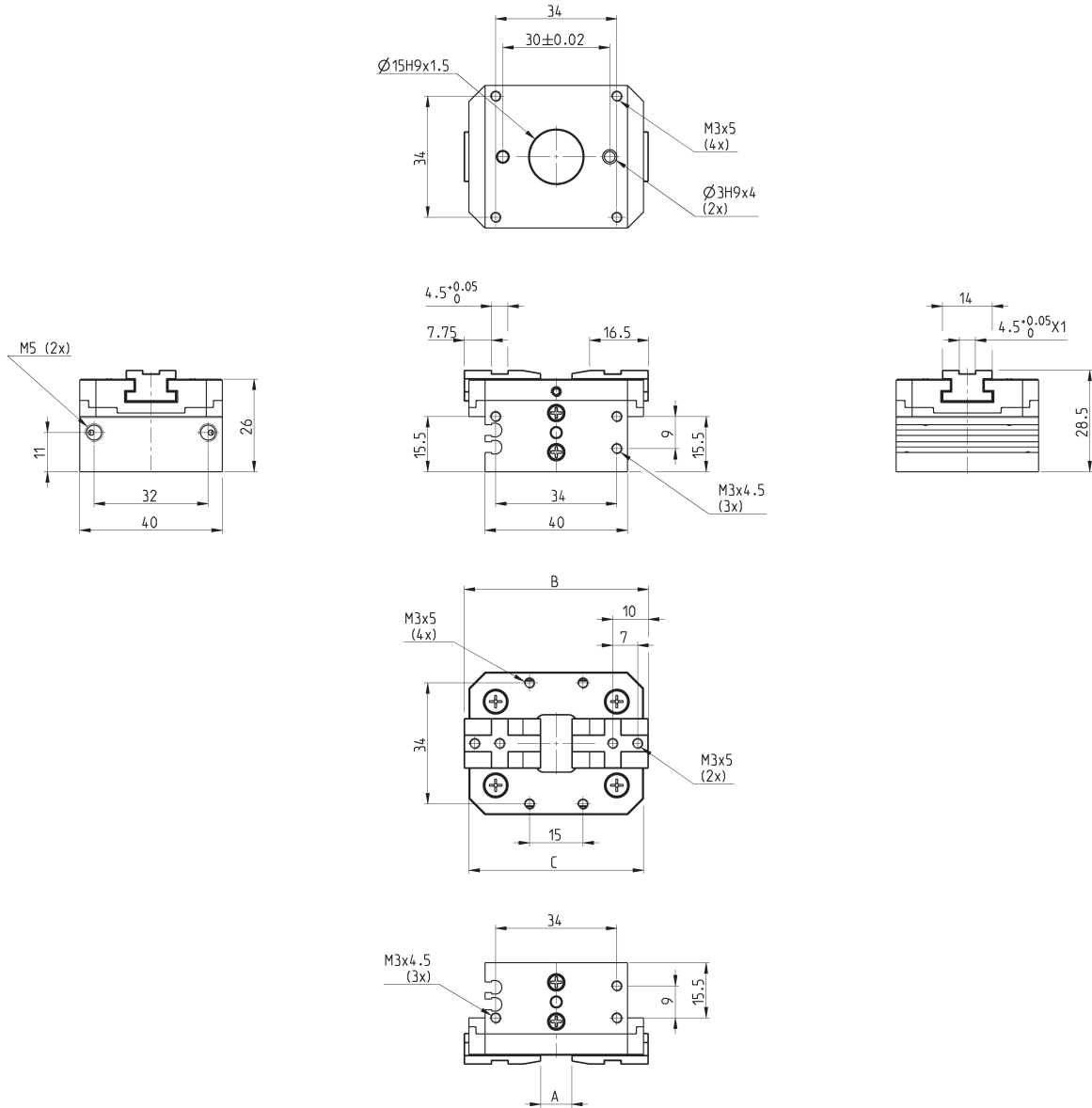
Mod.					A	B	C	(mm)				
CGPM-12	76	38	76	38	5,3	35,7	34	3 ÷ 8	5 ÷ 60	0,02	4	0,47
CGPM-12-NC	90	45	50	25	5,3	35,7	34	4 ÷ 8	5 ÷ 60	0,02	4	0,48
CGPM-12-NO	50	25	90	45	5,3	35,7	34	4 ÷ 8	5 ÷ 60	0,02	4	0,48
CGPM-12L	42	21	42	21	9,2	40	38	3 ÷ 8	5 ÷ 60	0,02	4	0,49
CPGM-12L-NC	50	25	28	14	9,2	40	38	4 ÷ 8	5 ÷ 60	0,02	4	0,50
CGPM-12L-NO	28	14	50	25	9,2	40	38	4 ÷ 8	5 ÷ 60	0,02	4	0,50

Produits pour utilisation industrielle avec air comprimé exclusivement.
 Pour tout autre environnement ou fluide, nous consulter.
 Conditions générales de vente et de garantie disponibles sur www.camozzi.com.

Pinces Série CGPM, diamètre 16 mm - Dimensions

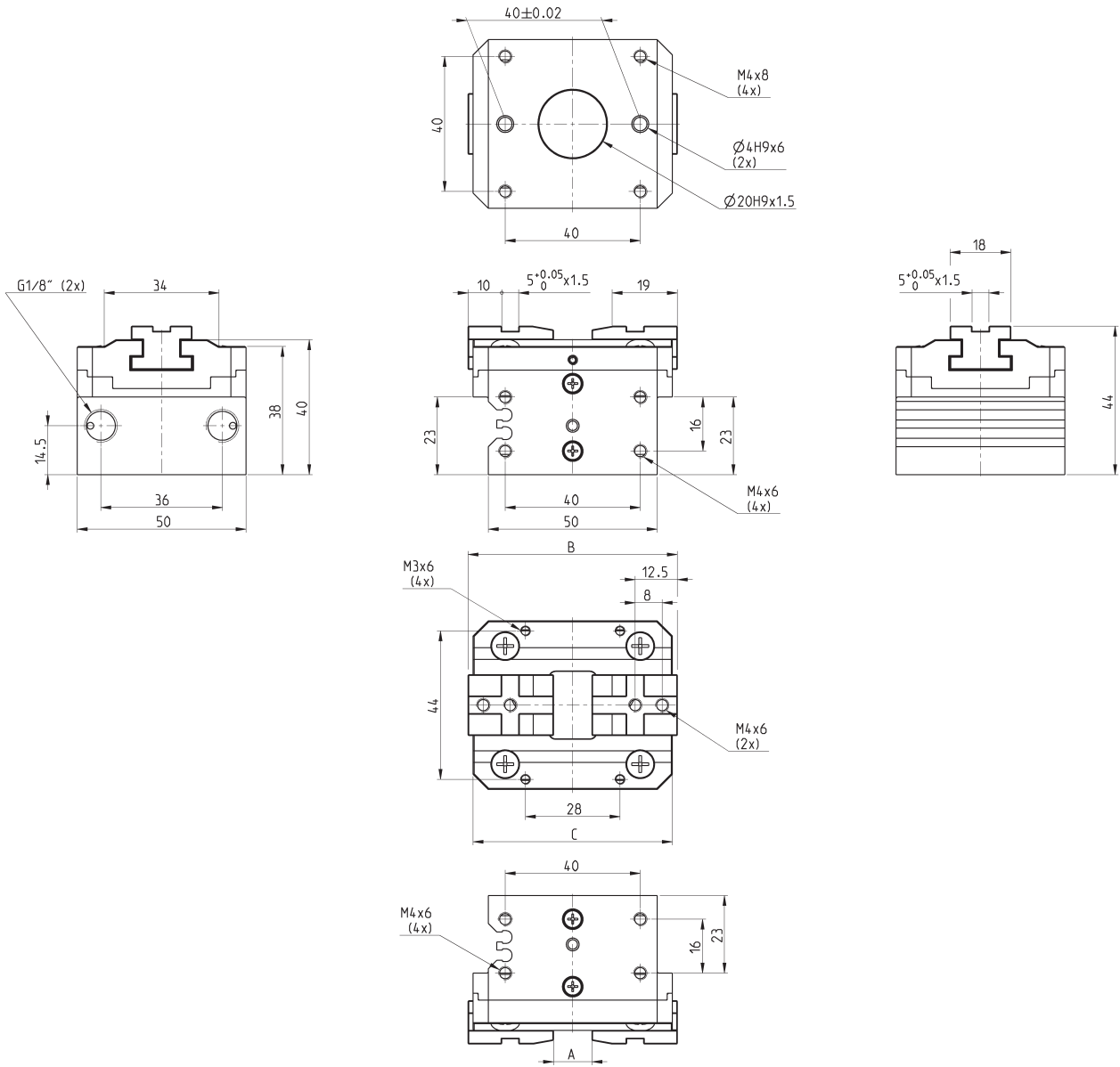


PINCES PARALLÈLES AUTO-CENTRANTES AVEC GUIDAGE EN T



Mod.					A	B	C	(mm)					
CGPM-16	124	62	124	62	8,7	51,7	49	2 ÷ 8	5 ÷ 60	0,02	4	0,120	
CGPM-16-NC	144	72	88	44	8,7	51,7	49	4 ÷ 8	5 ÷ 60	0,02	4	0,121	
CGPM-16-NO	88	44	144	72	8,7	51,7	49	4 ÷ 8	5 ÷ 60	0,02	4	0,121	
CGPM-16L	70	35	70	35	14	57,4	55	2 ÷ 8	5 ÷ 60	0,02	4	0,124	
CGPM-16L-NC	82	41	50	25	14	57,4	55	4 ÷ 8	5 ÷ 60	0,02	4	0,125	
CGPM-16L-NO	50	25	82	41	14	57,4	55	4 ÷ 8	5 ÷ 60	0,02	4	0,125	

Pincas Série CGPM, diamètre 25 mm - Dimensions

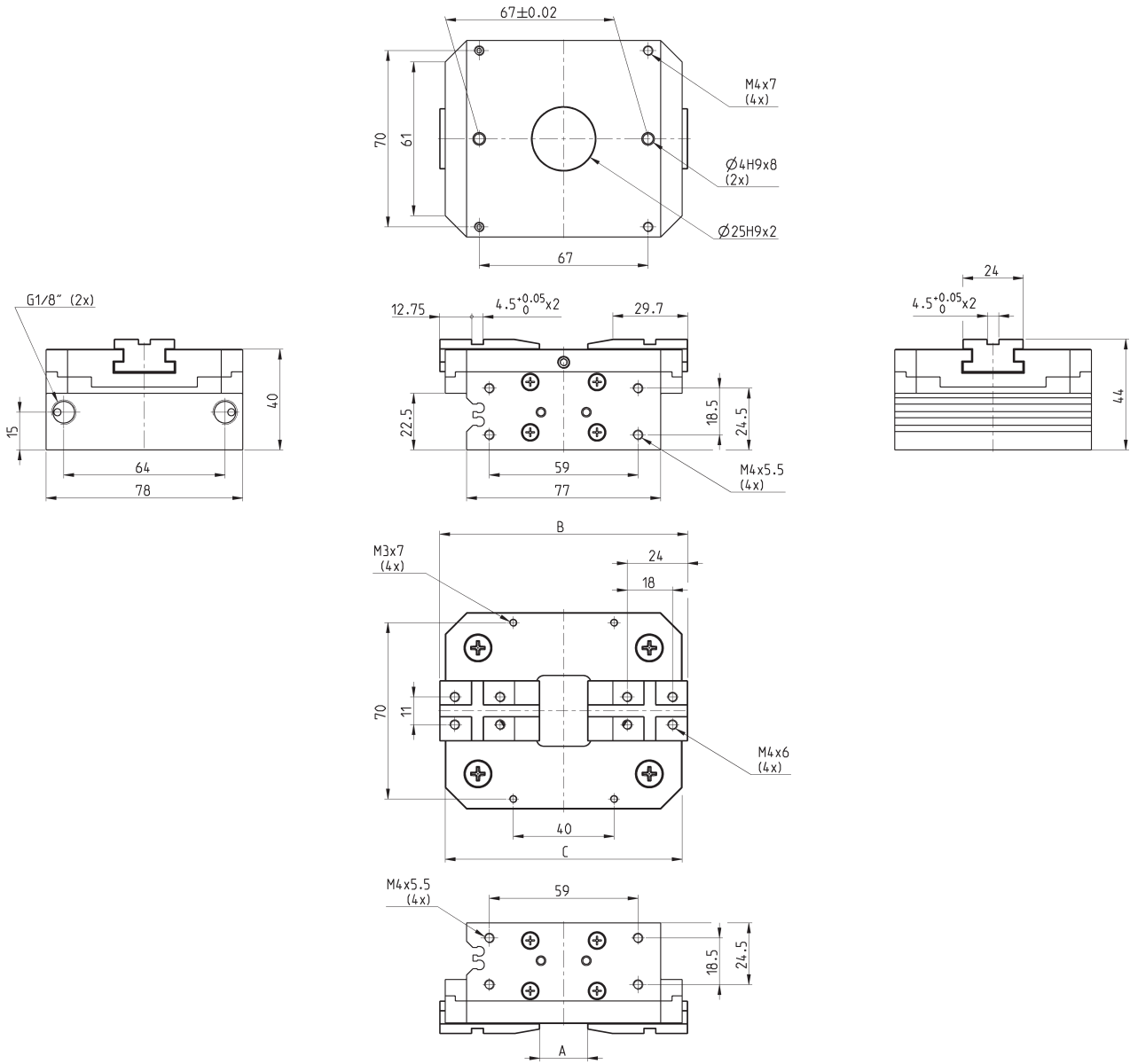


Mod.					A	B	C	(mm)				
CGPM-25	300	150	300	150	11,4	62	59	2 ÷ 8	5 ÷ 60	0,02	3	0,274
CGPM-25-NC	354	177	210	105	11,4	62	59	4 ÷ 8	5 ÷ 60	0,02	3	0,278
CGPM-25-NO	210	105	354	177	11,4	62	59	4 ÷ 8	5 ÷ 60	0,02	3	0,278
CGPM-25L	168	84	168	84	19,4	70,8	69	2 ÷ 8	5 ÷ 60	0,02	3	0,283
CGPM-25L-NC	198	99	118	59	19,4	70,8	69	4 ÷ 8	5 ÷ 60	0,02	3	0,287
CGPM-25L-NO	118	59	198	99	19,4	70,8	69	4 ÷ 8	5 ÷ 60	0,02	3	0,287

Pincas Série CGPM, diamètre 35 mm - Dimensions

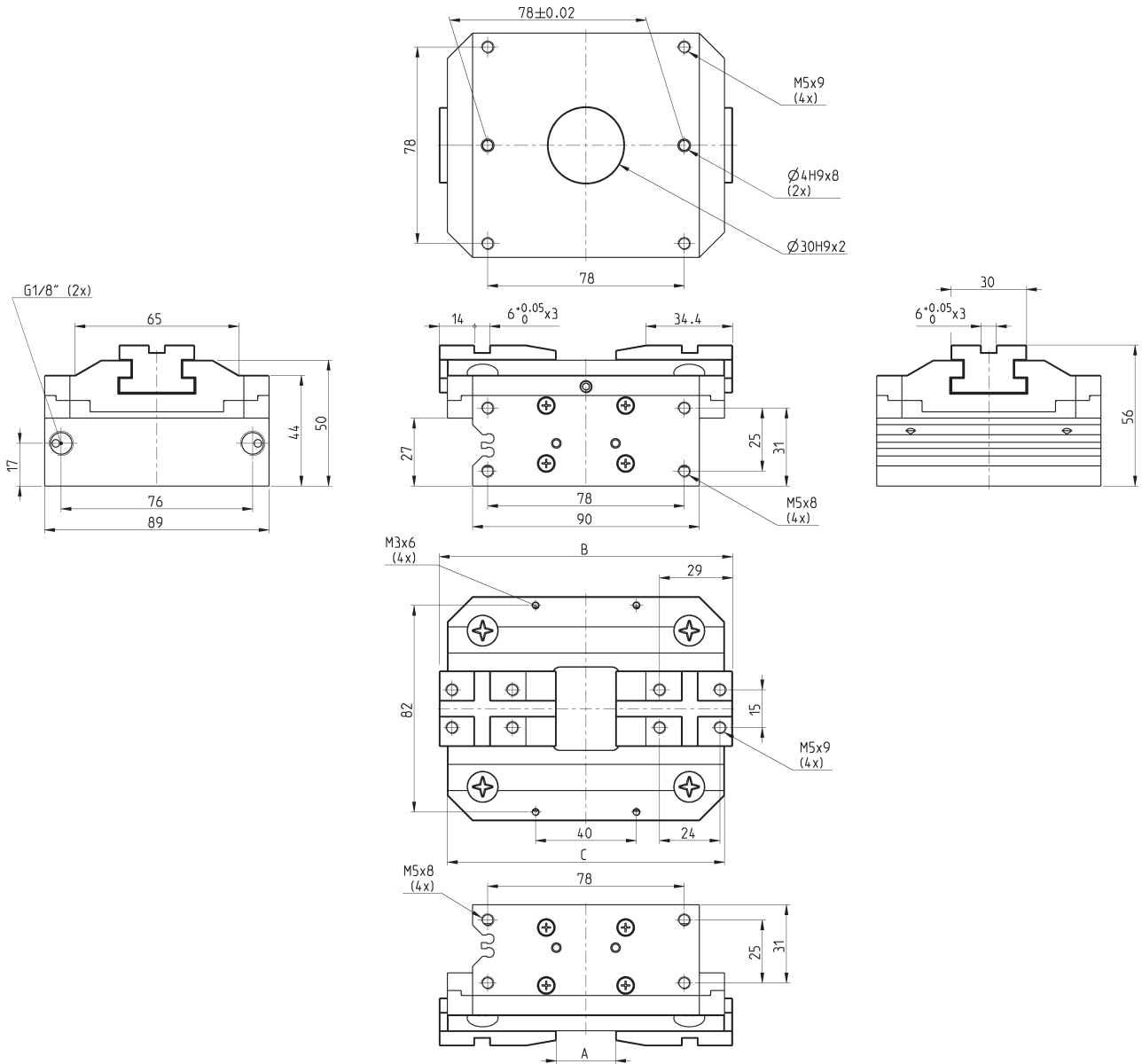


PINCES PARALLÈLES AUTO-CENTRANTES AVEC GUIDAGE EN T



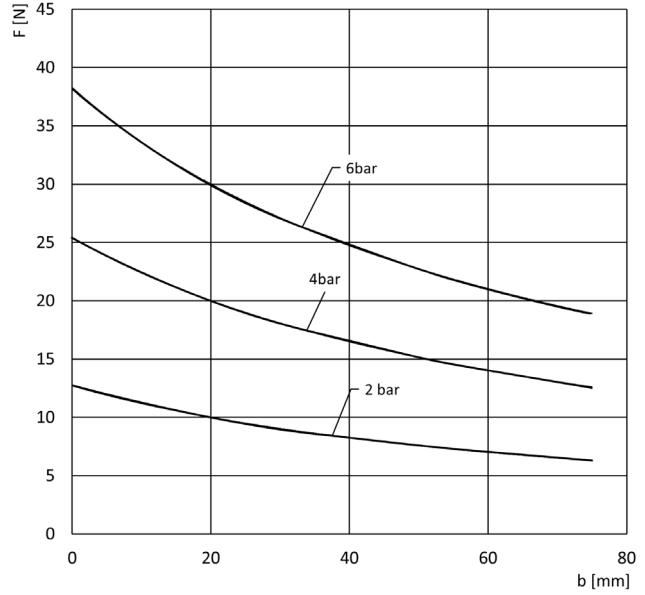
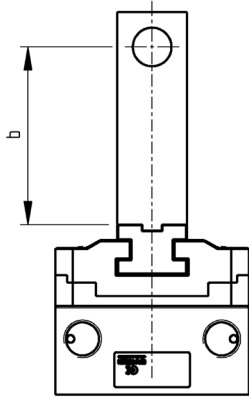
Mod.					A	B	C	(mm)					
CGPM-35	638	319	638	319	19	98,4	94	2 ÷ 8	5 ÷ 60	0,02	3	0,658	
CGPM-35-NC	712	356	450	225	19	98,4	94	4 ÷ 8	5 ÷ 60	0,02	3	0,668	
CGPM-35-NO	450	225	712	356	19	98,4	94	4 ÷ 8	5 ÷ 60	0,02	3	0,668	
CGPM-35L	350	175	350	175	32	112,1	108	2 ÷ 8	5 ÷ 60	0,02	3	0,676	
CGPM-35L-NC	402	201	254	127	32	112,1	108	4 ÷ 8	5 ÷ 60	0,02	3	0,686	
CGPM-35L-NO	254	127	402	201	32	112,1	108	4 ÷ 8	5 ÷ 60	0,02	3	0,686	

Pinces Série CGPM, diamètre 45 mm - Dimensions



Mod.					A	B	C	(mm)				
CGPM-45	906	453	906	453	23,6	116,4	110	2 ÷ 8	5 ÷ 60	0,02	3	1,094
CGPM-45-NC	1082	541	600	300	23,6	116,4	110	4 ÷ 8	5 ÷ 60	0,02	3	1,112
CGPM-45-NO	600	300	1082	541	23,6	116,4	110	4 ÷ 8	5 ÷ 60	0,02	3	1,112
CGPM-45L	510	255	510	255	41	133,6	128	2 ÷ 8	5 ÷ 60	0,02	3	1,126
CGPM-45L-NC	610	305	338	169	41	133,6	128	4 ÷ 8	5 ÷ 60	0,02	3	1,144
CGPM-45L-NO	338	169	610	305	41	133,6	128	4 ÷ 8	5 ÷ 60	0,02	3	1,144

FORCE DE SERRAGE (F) PAR MORS UNIQUE

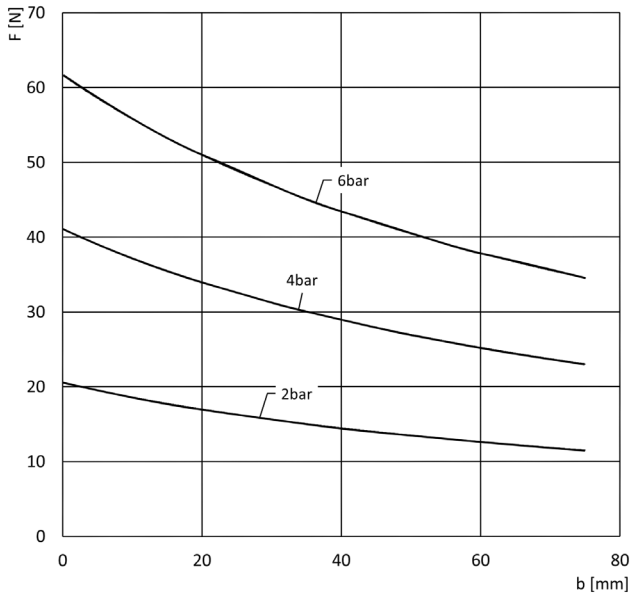


La force totale de serrage a été calculée comme suit:
F_{c total} = F x 2

CGPM-12

R = Bras de levier
F_c = Force de serrage à la fermeture

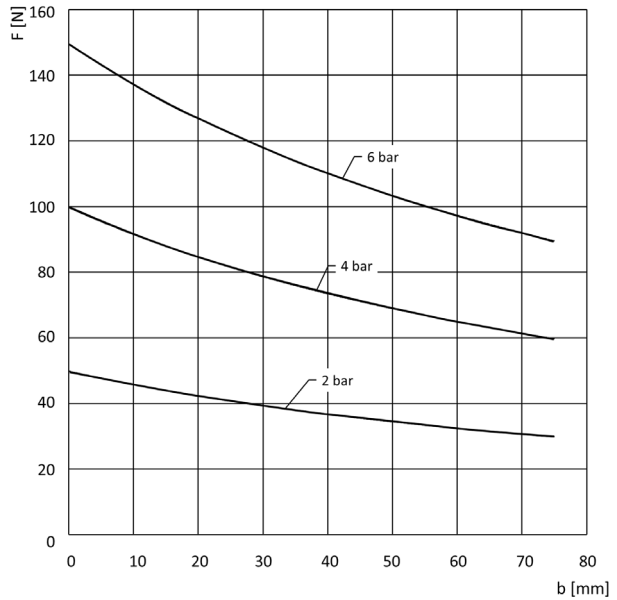
F_a (force de serrage à l'ouverture) = F_c + 10%



CGPM-16

R = Bras de levier
F_c = Force de serrage à la fermeture

F_a (force de serrage à l'ouverture) = F_c + 10%

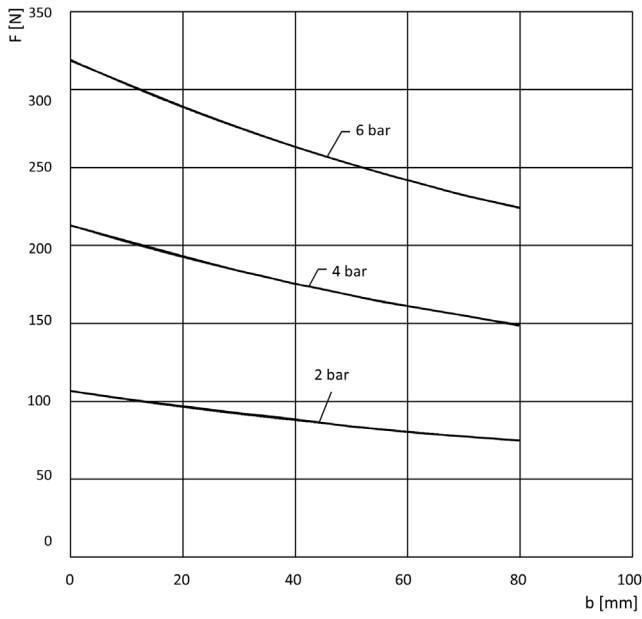


CGPM-25

R = Bras de levier
F_c = Force de serrage à la fermeture

F_a (force de serrage à l'ouverture) = F_c + 10%

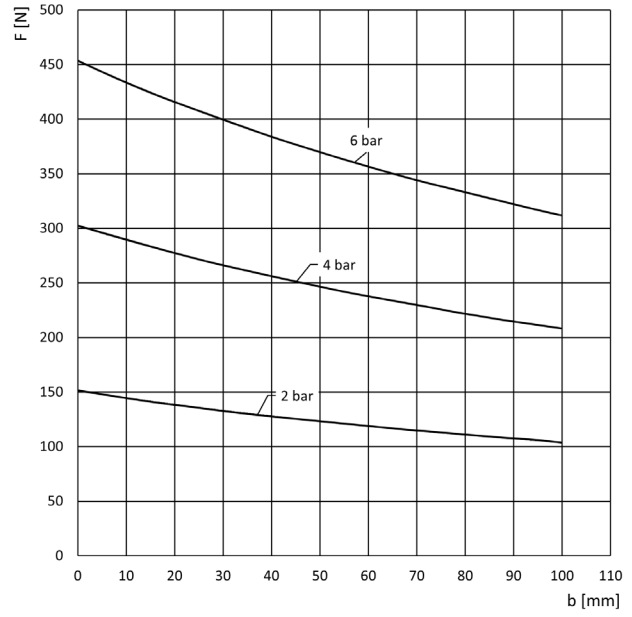
FORCE DE SERRAGE (F) PAR MORS UNIQUE



CGPM-35

R = Bras de levier
 Fc = Force de serrage à la fermeture

Fa (force de serrage à l'ouverture) = Fc + 10%

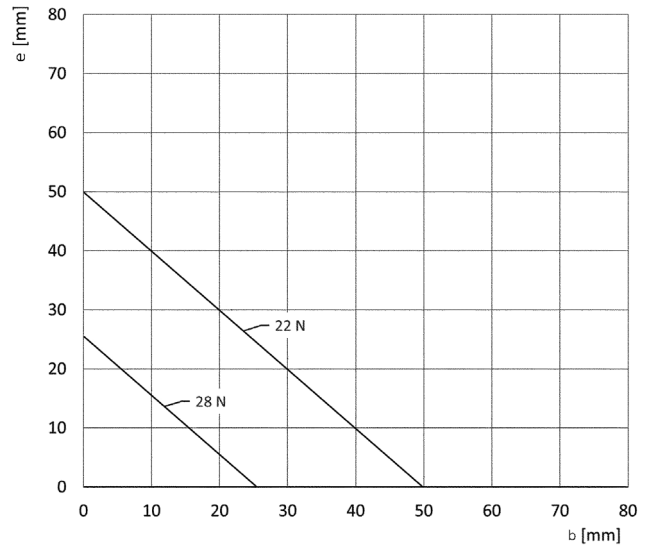
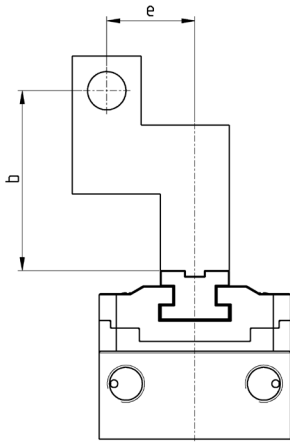


CGPM-45

R = Bras de levier
 Fc = Force de serrage à la fermeture

Fa (force de serrage à l'ouverture) = Fc + 10%

FORCE DE SERRAGE (F) PAR MORS UNIQUE



La force totale de serrage a été calculée comme suit :
F total = F x 2

La force de serrage en relation avec le bras de levier (R) et l'excentricité (b, e)

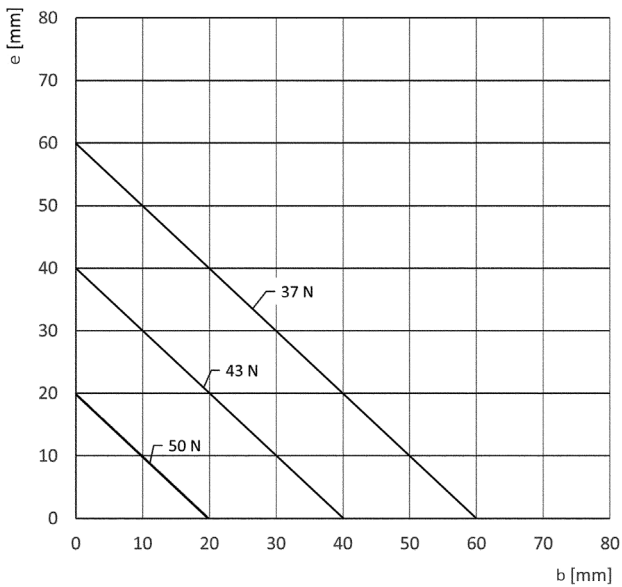
$$R = \sqrt{b^2 + e^2}$$

CGPM-12

R = Bras de levier

Fc = Force de serrage à la fermeture

$$Fa \text{ (force de serrage à l'ouverture)} = Fc + 10\%$$

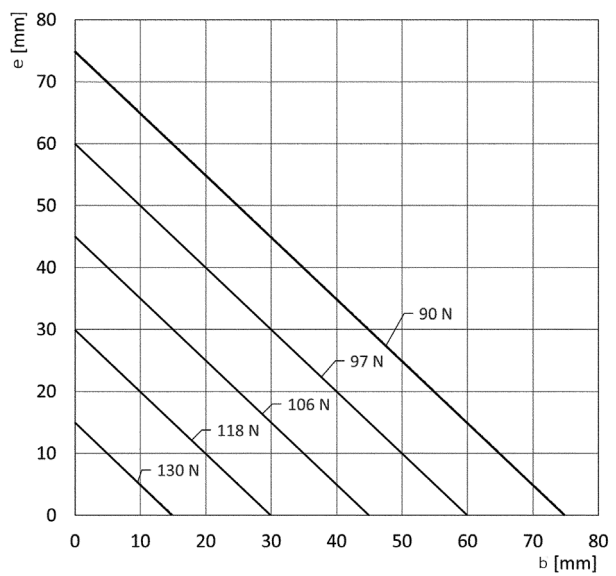


CGPM-16

R = Bras de levier

Fc = Force de serrage à la fermeture

$$Fa \text{ (force de serrage à l'ouverture)} = Fc + 10\%$$



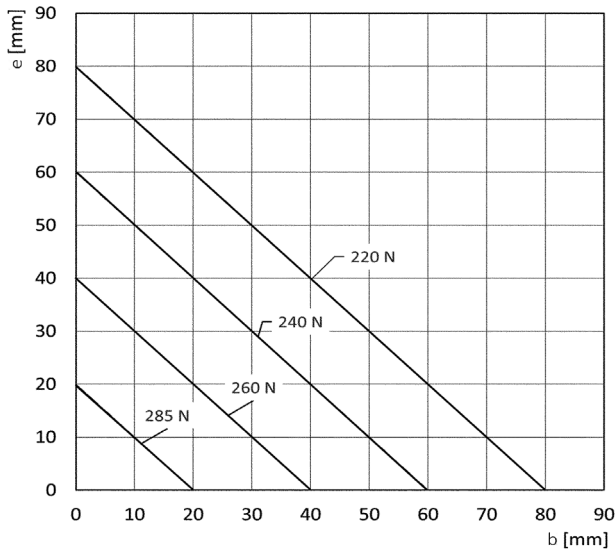
CGPM-25

R = Bras de levier

Fc = Force de serrage à la fermeture

$$Fa \text{ (force de serrage à l'ouverture)} = Fc + 10\%$$

FORCE DE SERRAGE (F) PAR MORS UNIQUE

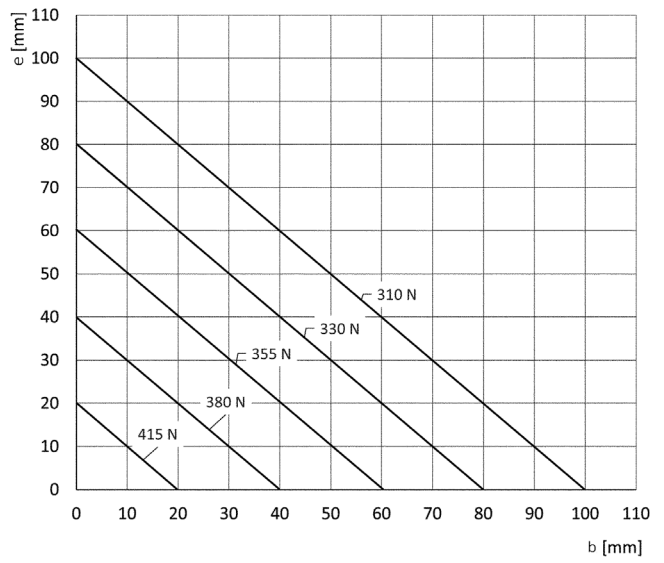


CGPM-35

R = Bras de levier

F = Force de serrage à la fermeture

Fa (force de serrage à l'ouverture) = Fc + 10%



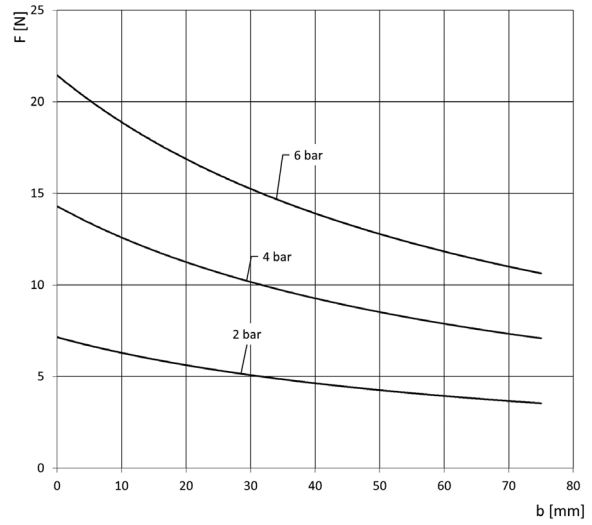
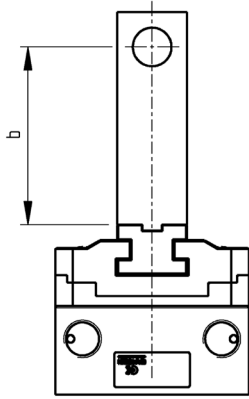
CGPM-45

R = Bras de levier

Fc = Force de serrage à la fermeture

Fa (force de serrage à l'ouverture) = Fc + 10%

FORCE DE SERRAGE (F) PAR MORS UNIQUE



La force totale de serrage a été calculée comme suit :
F total = F x 2

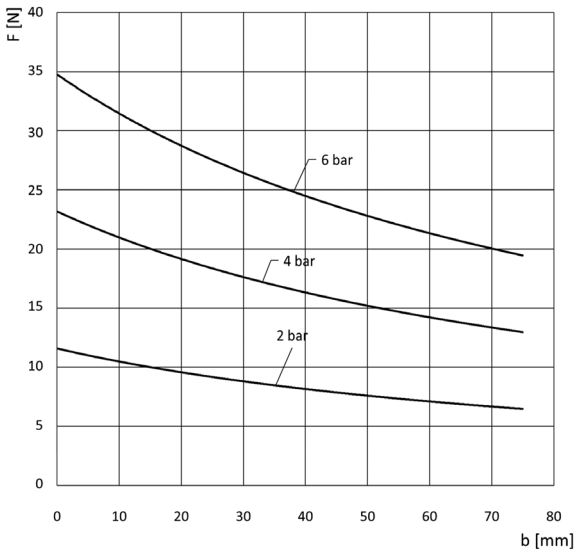
La force de serrage en relation avec le bras de levier (R) et l'excentricité (b, e)

$$R = \sqrt{b^2 + e^2}$$

CGPM-12L

R = Bras de levier
F_c = Force de serrage à la fermeture

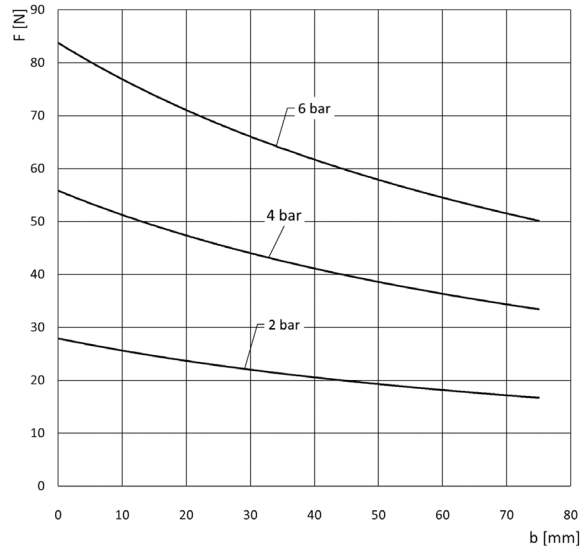
$$F_a \text{ (force de serrage à l'ouverture) } = F_c + 10\%$$



CGPM-16L

R = Bras de levier
F_c = Force de serrage à la fermeture

$$F_a \text{ (force de serrage à l'ouverture) } = F_c + 10\%$$

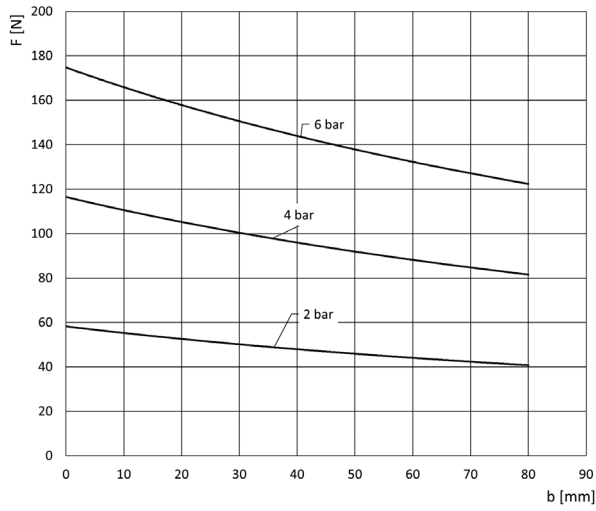


CGPM-25L

R = Bras de levier
F_c = Force de serrage à la fermeture

$$F_a \text{ (force de serrage à l'ouverture) } = F_c + 10\%$$

FORCE DE SERRAGE (F) PAR MORS UNIQUE

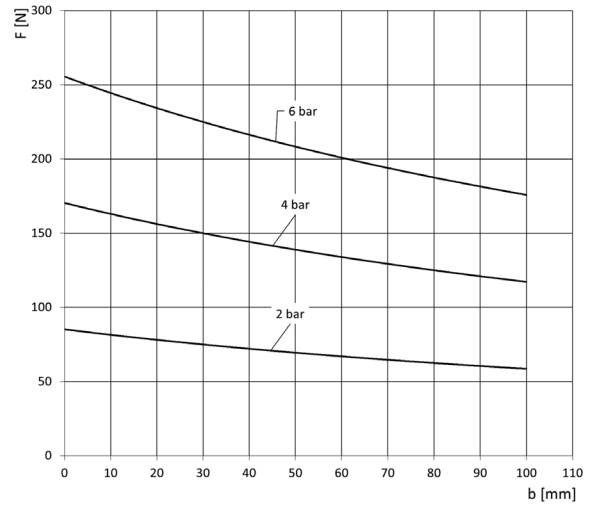


CGPM-35L

R = Bras de levier

Fc = Force de serrage à la fermeture

Fa (force de serrage à l'ouverture) = Fc + 10%



CGPM-45L

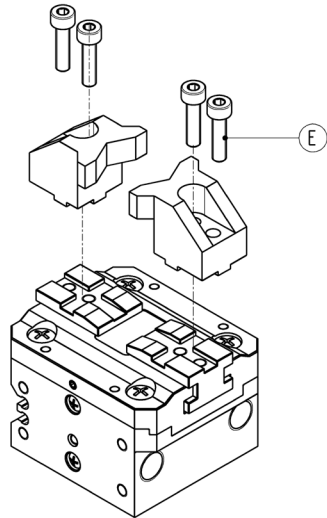
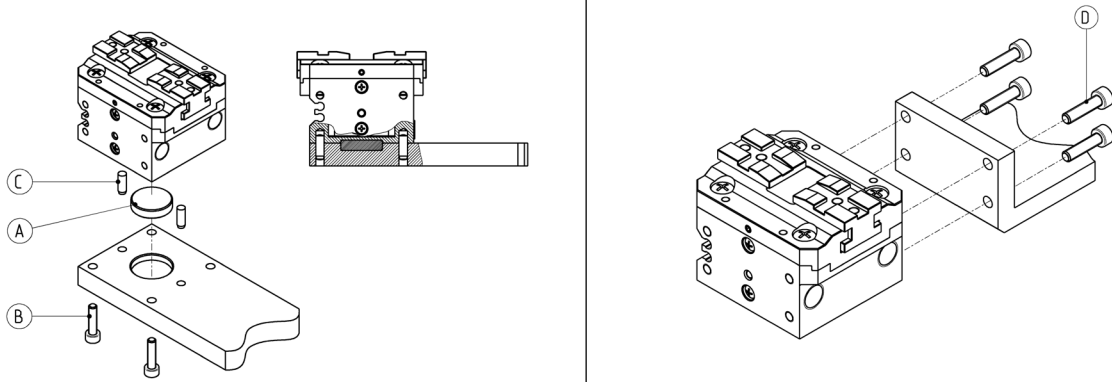
R = Bras de levier

Fc = Force de serrage à la fermeture

Fa (force de serrage à l'ouverture) = Fc + 10%

Exemples de montages

PINCES PARALLÈLES AUTO-CENTRANTES AVEC GUIDAGE EN T



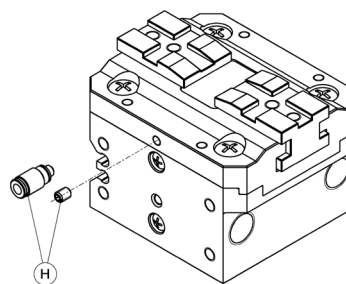
Mod.	A	B	C	D	E
CGPM-12/12L	Ø10	M3	Ø2	M3	M3
CGPM-16/16L	Ø15	M3	Ø3	M3	M3
CGPM-25/25L	Ø20	M4	Ø4	M4	M4
CGPM-35/35L	Ø25	M4	Ø4	M4	M4
CGPM-45/45L	Ø30	M5	Ø4	M5	M5

Exemple d'utilisation de l'orifice de pressurisation/lubrification

Exemple d'utilisation de l'orifice de lubrification (graissage) ou de pressurisation de la zone avec les pièces en mouvement

NOTE 1 : graisser les zones en mouvement avec de la graisse Molykote DX

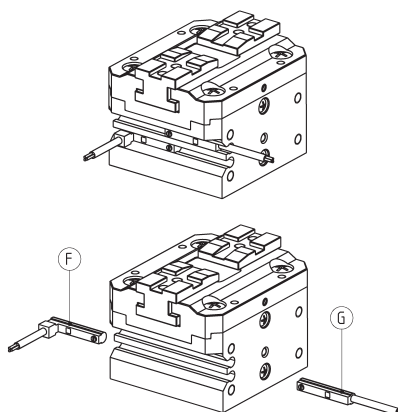
NOTE 2 : alimenter avec une pression max de 2 bars pour éviter l'éjection soudaine de la graisse.



Mod.	H
CGPM-12	M3
CGPM-16	M3
CGPM-25	M3
CGPM-35	M5
CGPM-45	M5

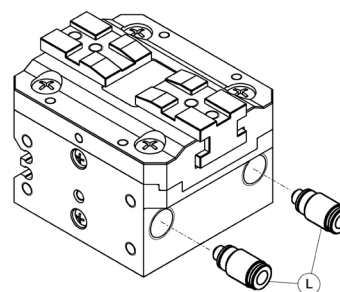
Exemple de montage : Capteurs

Serie CSD



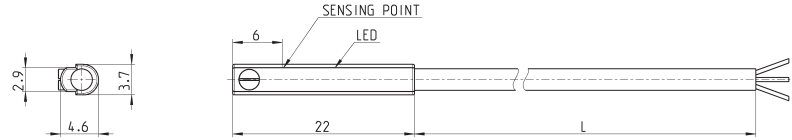
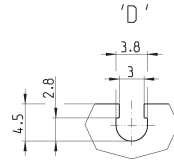
Mod.	
F = CSD-H-334	CSD-H-364
G = CSD-D-334	CSD-D-364

Orifices d'alimentation en air



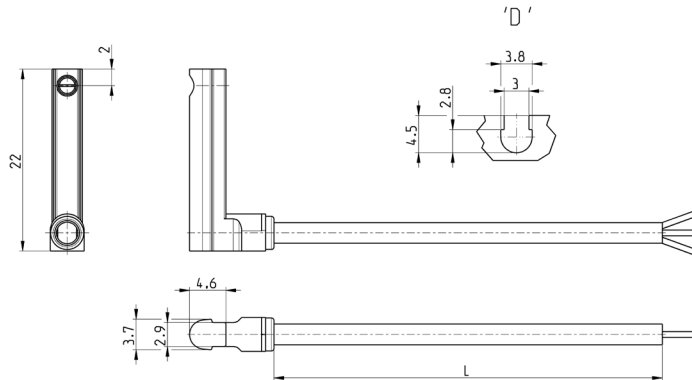
Mod.	L
CGPM-12	M3
CGPM-16	M5
CGPM-25	G 1/8
CGPM-35	G 1/8
CGPM-45	G 1/8

Capteurs magnétiques, câble 3 fils, rainures D



Mod.	Technologie	Raccordements	Tension	Sortie	Intensité max.	Charge max.	Protection	L = longueur câble
CSD-D-334	Magnétorésistif	3 fils	10 ÷ 27 V DC	PNP	200 mA	6W	contre les inversions de polarités et les surtensions	2 m
CSD-D-334-5	Magnétorésistif	3 fils	10 ÷ 27 V DC	PNP	200 mA	6W	contre les inversions de polarités et les surtensions	5 m

Capteurs magnétiques, câble 3 fils, rainures D avec câble à 90°

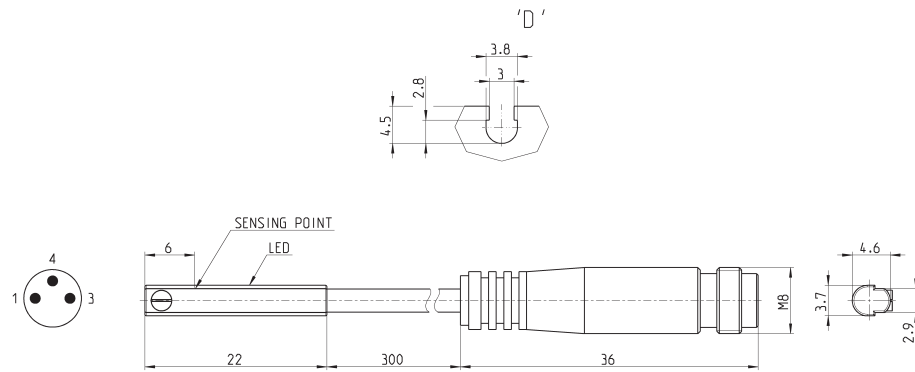


Mod.	Technologie	Raccordements	Tension	Sortie	Intensité max.	Charge max.	Protection	L = longueur câble
CSD-H-334	Magnétorésistif	3 fils	10 ÷ 27 V DC	PNP	200 mA	6 W	contre les inversions de polarités et les surtensions	2 m
CSD-H-334-5	Magnétorésistif	3 fils	10 ÷ 27 V DC	PNP	200 mA	6 W	contre les inversions de polarités et les surtensions	5 m

Capteurs magnétiques de proximité, con. mâle M8 à 3 broch. rainure D, droit



Câble longueur 0,3 mètres

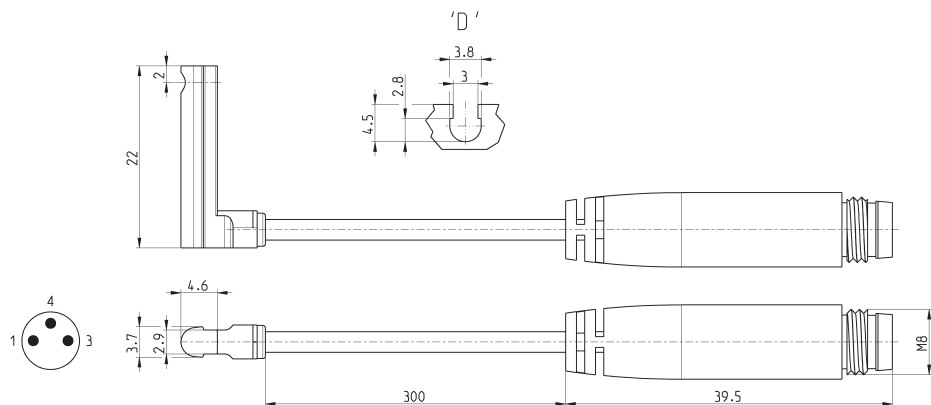


Mod.	Fonctionnement	Raccordement	Tension	Type de sortie	Intensité max.	Puissance max.	Protection
CSD-D-364	Magnéto-résistif	3 fils avec connecteur M8	10 ÷ 27 V DC	PNP	200 mA	6 W	contre les inversions de polarités et les surtensions

Capteurs magnétiques de proximité, con. mâle M8 à 3 broches, rainure D, 90°



Câble longueur 0,3 mètres



Mod.	Fonctionnement	Raccordement	Tension	Type de sortie	Intensité max.	Puissance max.	Protection
CSD-H-364	Magnéto-résistif	3 fils avec connecteur M8	10 ÷ 27 V DC	PNP	200 mA	6 W	contre les inversions de polarités et les surtensions