

**Nuevo**

# Serie CGPM

## Pinzas paralelas autocentrantes con guía en H

Simple y doble efecto, magnéticas, autocentrantes  
Diámetros: 12, 16, 25, 35, 45  
Carrera estándar o larga



- » Diseño robusto, compacto y ligero
- » Alta fiabilidad
- » Alta repetibilidad de cierre/apertura
- » Alta intercambiabilidad (precisión de posicionamiento de la pinza)
- » Detección de posición gracias al uso de sensores magnéticos de proximidad
- » Sin cobre, silicona y PTFE
- » IP 40 y IP 20

La Serie CGPM son pinzas autocentrantes, paralelas guiadas por medio de una guía de deslizamiento en forma de H. La Serie está disponible en 5 tamaños con diferentes carreras. Gracias a los materiales utilizados y al recubrimiento de la superficie, la pinza ofrece un alto rendimiento a lo largo del tiempo, mayor fiabilidad y protección contra la entrada de impurezas.

Las dimensiones extremadamente compactas, la alta repetibilidad y la velocidad de apertura y cierre hacen que la Serie CGPM sea especialmente adecuada en aplicaciones de recoger y colocar, inserción y el cuidado de máquinas, típicas del sector del montaje. Estas pinzas neumáticas se utilizan principalmente en máquinas automáticas que requieren ciclos de producción elevados y un posicionamiento muy preciso.

### CARACTERÍSTICAS GENERALES

Tipo de construcción	Pinza paralela autocentrable con guía-H
Funcionamiento	Simple efecto (NO, NC), doble efecto
Diámetros	12, 16, 25, 35, 45
Transmisión de fuerza	Palanca
Conexiones de aire	M3 (12), M5 (16), G 1/8 (25, 35, 45)
Presión de trabajo	2 ÷ 8 bar (doble efecto), 4 ÷ 8 bar (simple efecto), 3 ÷ 8 bar (12)
Temperatura de trabajo	5°C ÷ 60°C (estándar)
Temperatura de almacenaje	5°C ÷ 90°C
Máx. frecuencia de uso	4 Hz (12, 16, 25), 3 Hz (35, 45)
Repetibilidad	0.02 mm
Intercambiabilidad	0.1 mm
Fluido	Aire filtrado en clase 7.4.4 de acuerdo a ISO 8573-1. En caso que se use aire lubricado, se recomienda usar aceite ISOVG32 y nunca interrumpir la lubricación.
Lubricación	Después de 10 millones de ciclos, engrasar las zonas de deslizamiento usando grasa Molykote DX.
Clase de protección	IP 40 IP 20
Compatibilidad	Directiva ROHS

N.B. Presurizar el sistema neumático gradualmente para evitar movimientos incontrolados

**EJEMPLO DE CODIFICACIÓN**

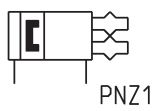
<b>CGPM</b>	<b>-</b>	<b>12</b>	<b>L</b>	<b>-</b>	<b>NC</b>	<b>-</b>	<b>EX</b>
-------------	----------	-----------	----------	----------	-----------	----------	-----------

<b>CGPM</b>	SERIE
<b>12</b>	DIÁMETROS: 12 16 25 35 45
<b>L</b>	CARRERA: = estándar L = carrera larga

PINZAS PARALELAS AUTOCENTRABLES CON GUÍA-T SERIE CGPM

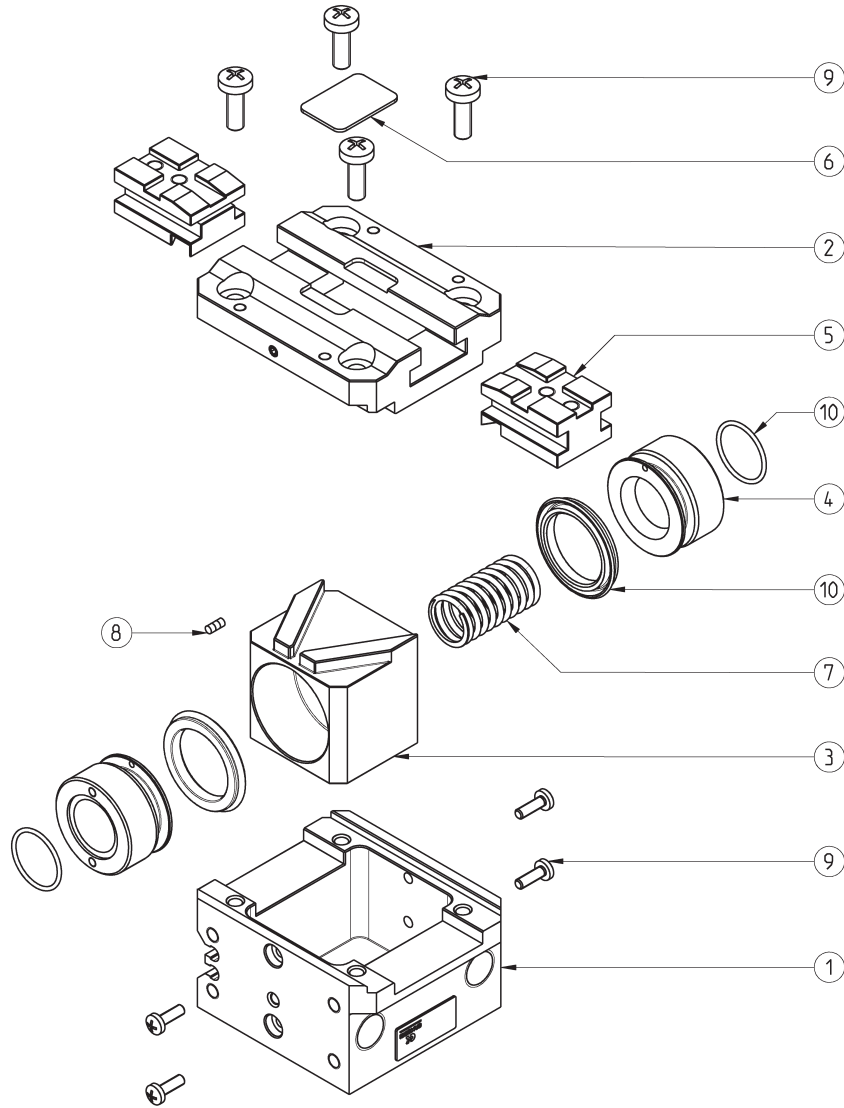
**SÍMBOLOS NEUMÁTICOS**

Abajo están ilustrados los símbolos neumáticos indicados en el EJEMPLO DE CODIFICACIÓN.



**Pinzas Serie CGPM - construcción**

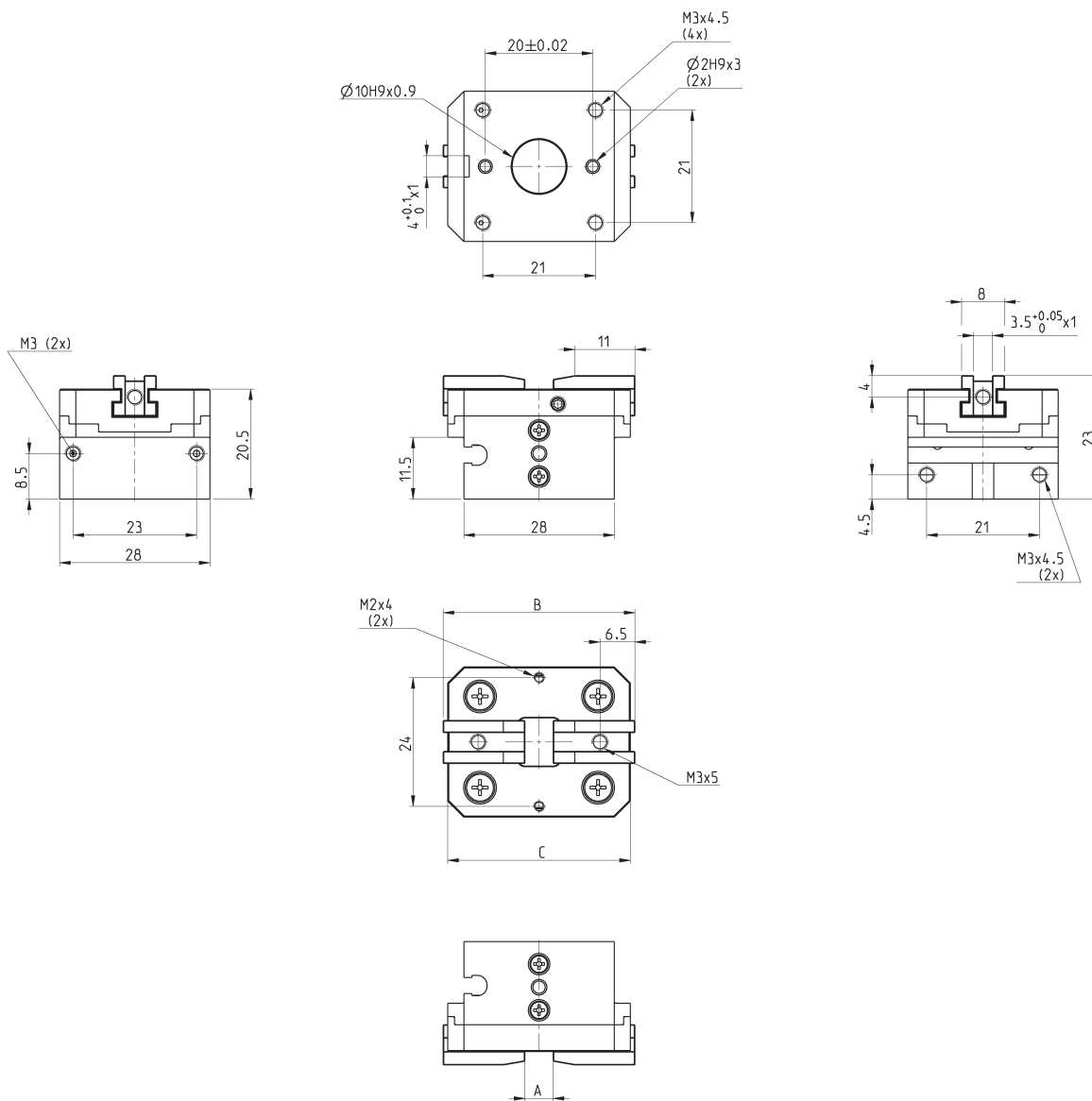
PINZAS PARALELAS AUTOCENTRABLES CON GUÍA-T SERIE CGPM



**LISTA DE COMPONENTES**

PARTES	MATERIALES
1 - cuerpo	Aluminio
2 - guía	aluminio
3 - deslizador	aluminio
4 - pistón	aluminio
5 - mordaza	Acero inoxidable
6 - cubierta	acero inoxidable
7 - muelle	acero
8 - imán	neodimio
9 - tornillos	acero inoxidable
10 - juntas	NBR

### Dimensiones pinza CGPM - tamaño 12 mm

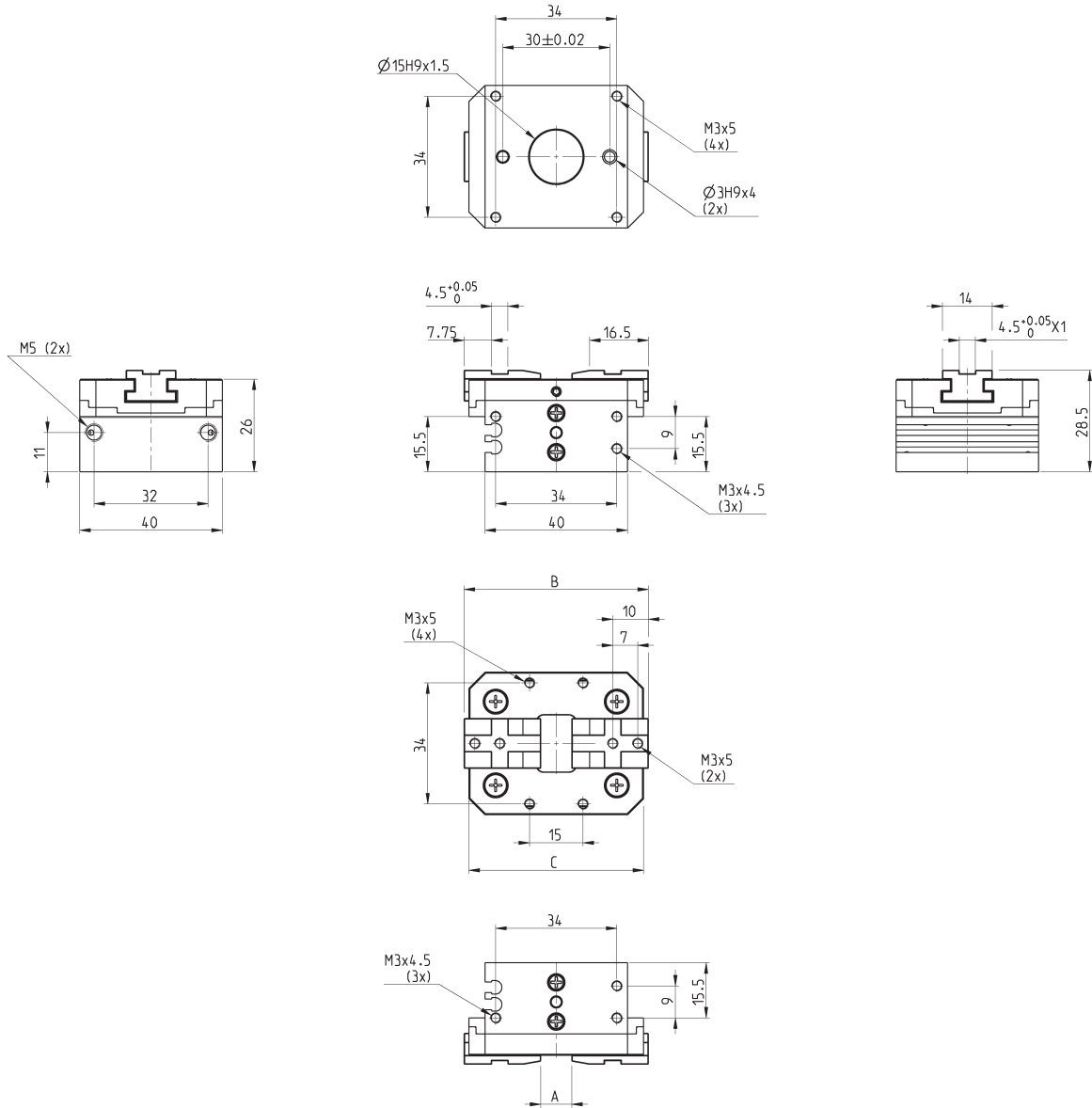


Mod.	Fuerza total de cierre a 6 bar (N)	Fuerza de cierre por cada mordaza a 6 bar (N)	Fuerza total de apertura a 6 bar (N)	Fuerza de apertura por cada mordaza a 6 bar (N)	Carrera total A (mm)	Apertura de pinza B (mm)	C (mm)	Presión de trabajo (bar)	Temperatura de trabajo (°C)	Repetibilidad (mm)	Máx. frecuencia de uso (Hz)	Peso (Kg)
CGPM-12	76	38	76	38	5,3	35,7	34	3 ÷ 8	5 ÷ 60	0,02	4	0,47
CGPM-12-NC	90	45	50	25	5,3	35,7	34	4 ÷ 8	5 ÷ 60	0,02	4	0,48
CGPM-12-NO	50	25	90	45	5,3	35,7	34	4 ÷ 8	5 ÷ 60	0,02	4	0,48
CGPM-12L	42	21	42	21	9,2	40	38	3 ÷ 8	5 ÷ 60	0,02	4	0,49
CPGM-12L-NC	50	25	28	14	9,2	40	38	4 ÷ 8	5 ÷ 60	0,02	4	0,50
CGPM-12L-NO	28	14	50	25	9,2	40	38	4 ÷ 8	5 ÷ 60	0,02	4	0,50

**Dimensiones pinza CGPM - tamaño 16 mm**

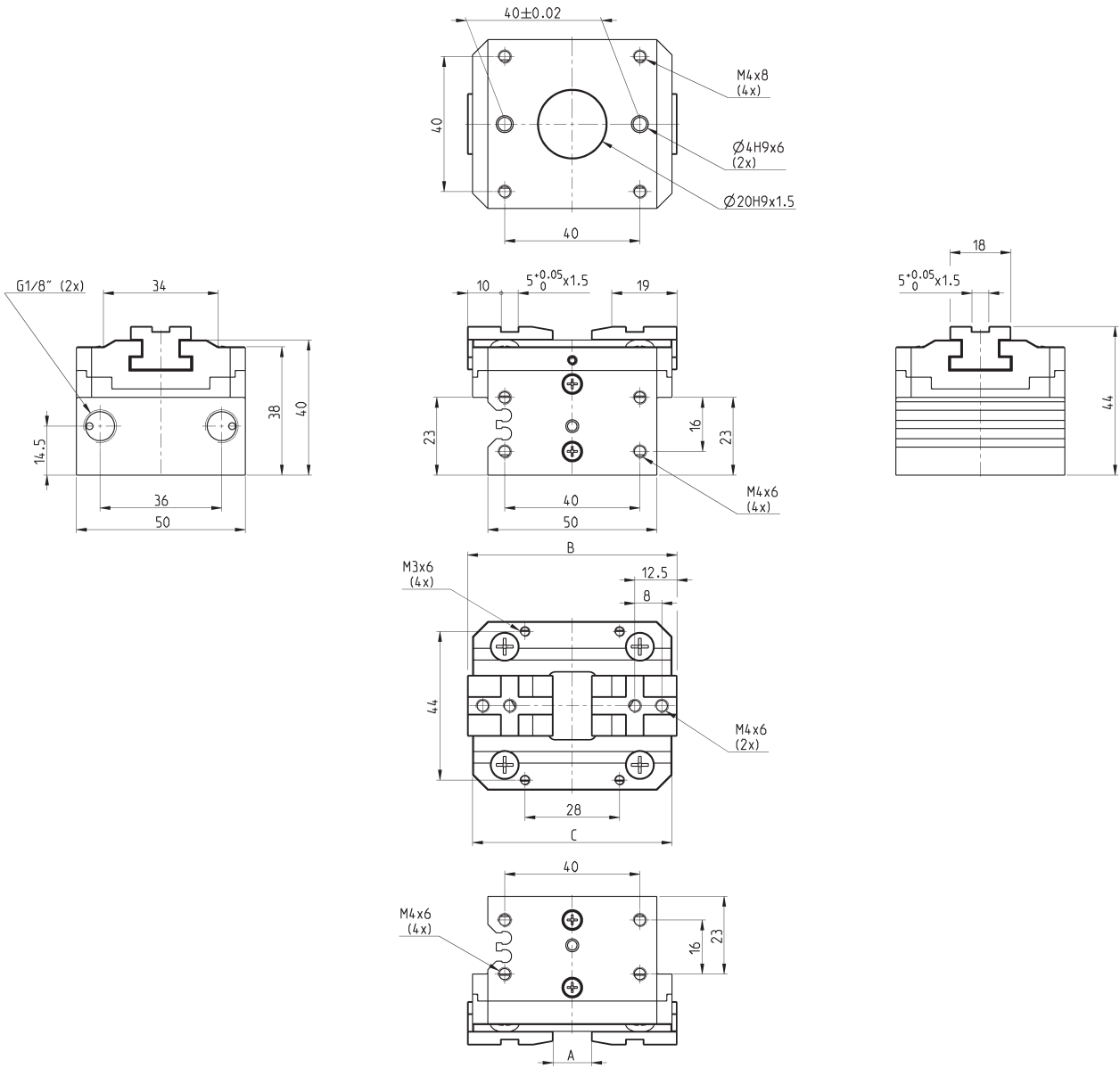


PINZAS PARALELAS AUTOCENTRABLES CON GUÍA-T SERIE CGPM



Mod.	Fuerza total de cierre a 6 bar (N)	Fuerza de cierre por cada mordaza a 6 bar (N)	Fuerza total de apertura a 6 bar (N)	Fuerza de apertura por cada mordaza a 6 bar (N)	Carrera total A (mm)	Apertura de pinza B (mm)	C (mm)	Presión de trabajo (bar)	Temperatura de trabajo (°C)	Repetibilidad (mm)	Máx. frecuencia de uso (Hz)	Peso (Kg)
CGPM-16	124	62	124	62	8,7	51,7	49	2 ÷ 8	5 ÷ 60	0,02	4	0,120
CGPM-16-NC	144	72	88	44	8,7	51,7	49	4 ÷ 8	5 ÷ 60	0,02	4	0,121
CGPM-16-NO	88	44	144	72	8,7	51,7	49	4 ÷ 8	5 ÷ 60	0,02	4	0,121
CGPM-16L	70	35	70	35	14	57,4	55	2 ÷ 8	5 ÷ 60	0,02	4	0,124
CGPM-16L-NC	82	41	50	25	14	57,4	55	4 ÷ 8	5 ÷ 60	0,02	4	0,125
CGPM-16L-NO	50	25	82	41	14	57,4	55	4 ÷ 8	5 ÷ 60	0,02	4	0,125

**Dimensiones pinza CGPM - tamaño 25 mm**

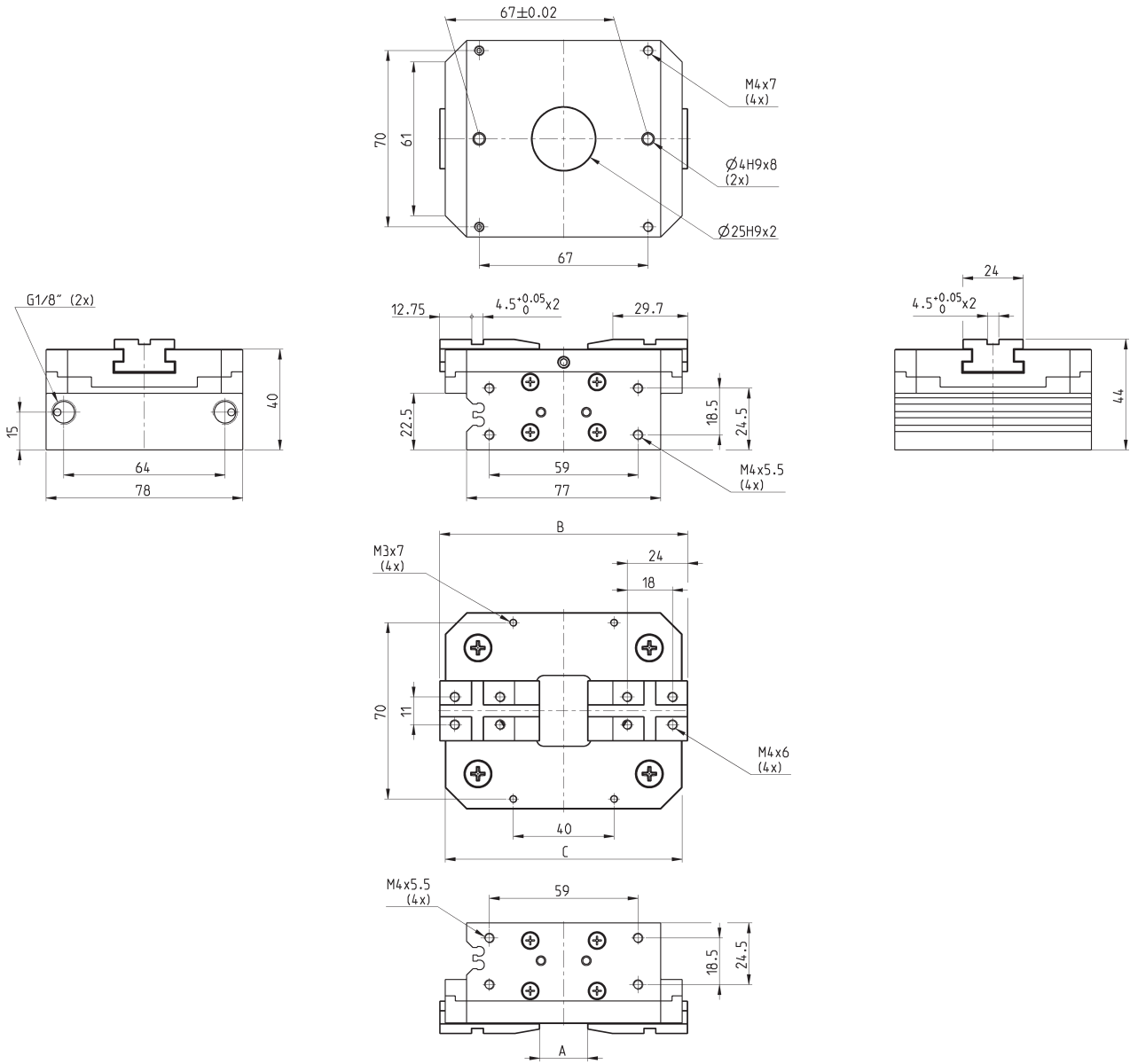


Mod.	Fuerza total de cierre a 6 bar (N)	Fuerza de cierre por cada mordaza a 6 bar (N)	Fuerza total de apertura a 6 bar (N)	Fuerza de apertura por cada mordaza a 6 bar (N)	Carrera total A (mm)	Apertura de pinza B (mm)	C (mm)	Presión de trabajo (bar)	Temperatura de trabajo (°C)	Repetibilidad (mm)	Máx. frecuencia de uso (Hz)	Peso (Kg)
CGPM-25	300	150	300	150	11,4	62	59	2 ÷ 8	5 ÷ 60	0,02	3	0,274
CGPM-25-NC	354	177	210	105	11,4	62	59	4 ÷ 8	5 ÷ 60	0,02	3	0,278
CGPM-25-NO	210	105	354	177	11,4	62	59	4 ÷ 8	5 ÷ 60	0,02	3	0,278
CGPM-25L	168	84	168	84	19,4	70,8	69	2 ÷ 8	5 ÷ 60	0,02	3	0,283
CGPM-25L-NC	198	99	118	59	19,4	70,8	69	4 ÷ 8	5 ÷ 60	0,02	3	0,287
CGPM-25L-NO	118	59	198	99	19,4	70,8	69	4 ÷ 8	5 ÷ 60	0,02	3	0,287

**Dimensiones pinza CGPM - tamaño 35 mm**



PINZAS PARALELAS AUTOCENTRABLES CON GUÍA-T SERIE CGPM

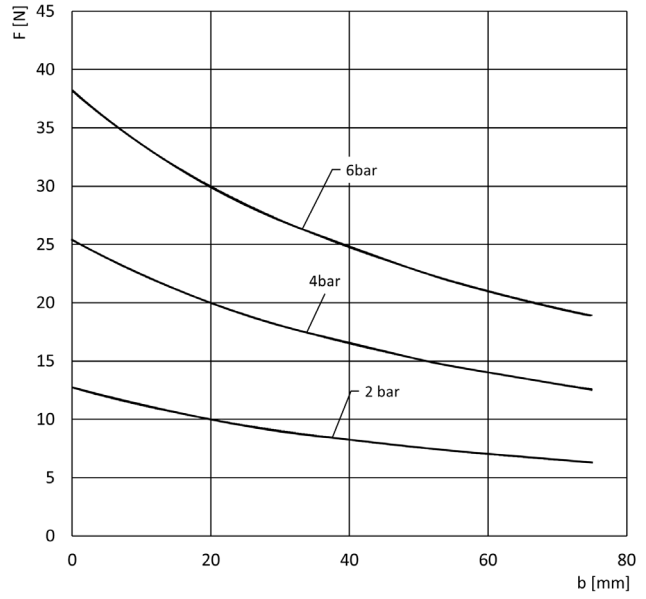
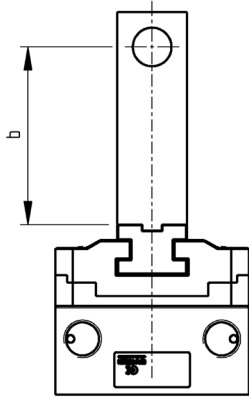


Mod.	Fuerza total de cierre a 6 bar (N)	Fuerza de cierre por cada mordaza a 6 bar (N)	Fuerza total de apertura a 6 bar (N)	Fuerza de apertura por cada mordaza a 6 bar (N)	Carrera total A (mm)	Apertura de pinza B (mm)	C (mm)	Presión de trabajo (bar)	Temperatura de trabajo (°C)	Repetibilidad (mm)	Máx. frecuencia de uso (Hz)	Peso (Kg)
CGPM-35	638	319	638	319	19	98,4	94	2 ÷ 8	5 ÷ 60	0,02	3	0,658
CGPM-35-NC	712	356	450	225	19	98,4	94	4 ÷ 8	5 ÷ 60	0,02	3	0,668
CGPM-35-NO	450	225	712	356	19	98,4	94	4 ÷ 8	5 ÷ 60	0,02	3	0,668
CGPM-35L	350	175	350	175	32	112,1	108	2 ÷ 8	5 ÷ 60	0,02	3	0,676
CGPM-35L-NC	402	201	254	127	32	112,1	108	4 ÷ 8	5 ÷ 60	0,02	3	0,686
CGPM-35L-NO	254	127	402	201	32	112,1	108	4 ÷ 8	5 ÷ 60	0,02	3	0,686





**FUERZA DE AGARRE (F) POR CADA MORDAZA**

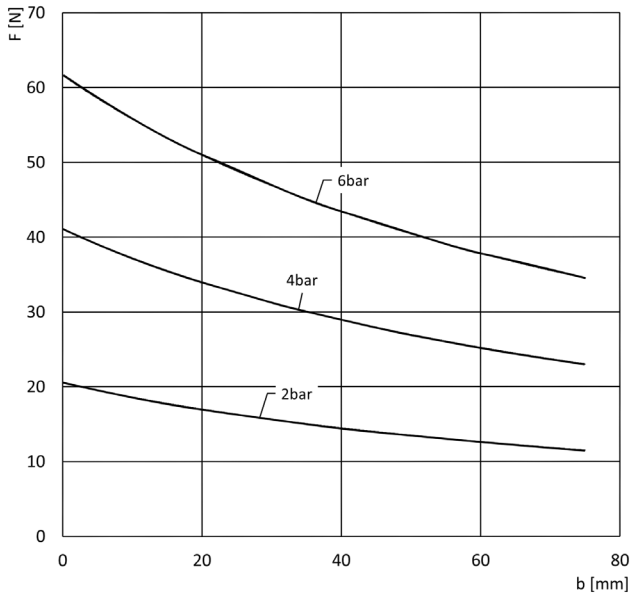


El total de la fuerza de agarre debe ser calculado de la siguiente manera:  
Total F = F x 2

CGPM-12

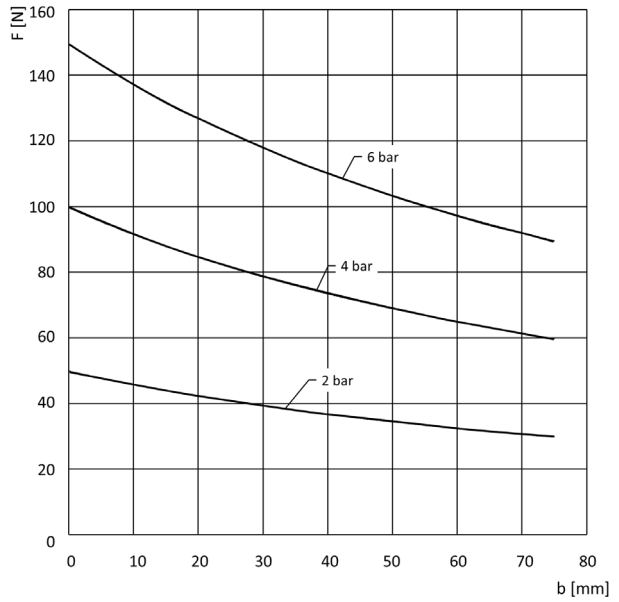
b = punto de agarre  
F = fuerza de agarre

PINZAS PARALELAS AUTOCENTRABLES CON GUÍA-T SERIE CGPM



CGPM-16

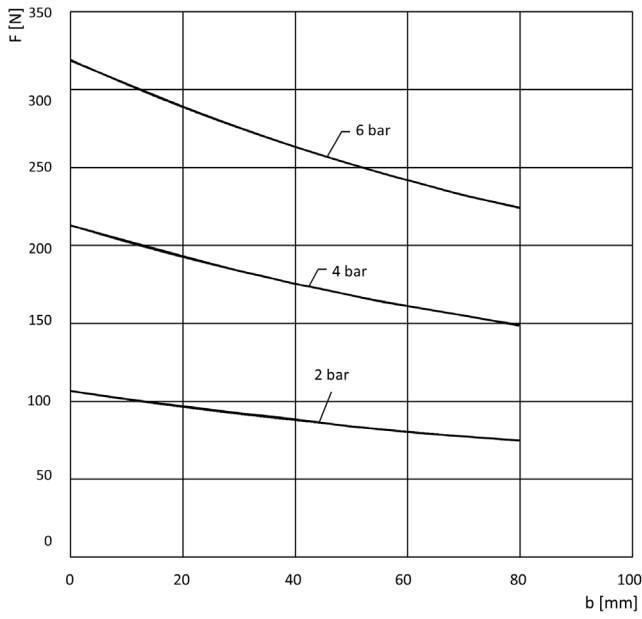
b = punto de agarre  
F = fuerza de agarre



CGPM-25

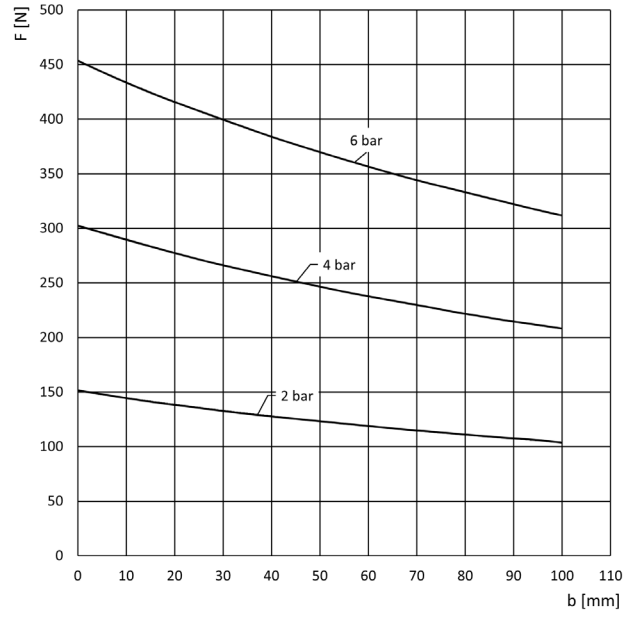
b = punto de agarre  
F = fuerza de agarre

**FUERZA DE AGARRE (F) POR CADA MORDAZA**



**CGPM-35**

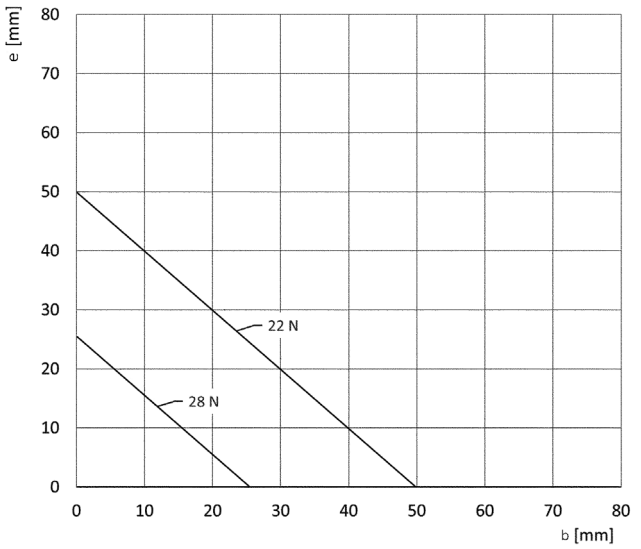
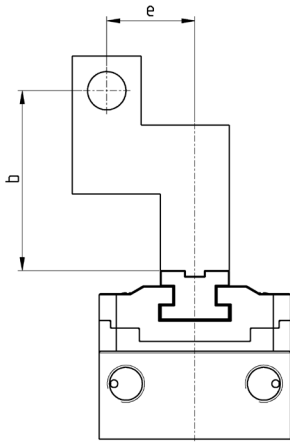
b = punto de agarre  
F = fuerza de agarre



**CGPM-45**

b = punto de agarre  
F = fuerza de agarre

**ÁREA DE USO DE LA PINZA**



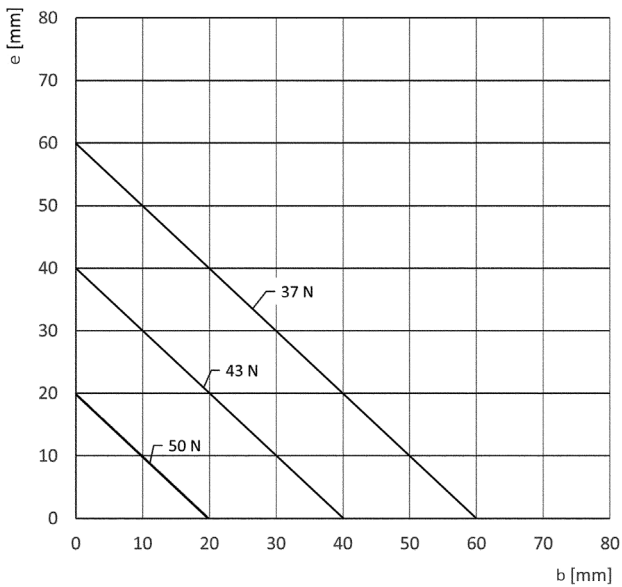
El total de la fuerza de agarre debe ser calculado de la siguiente manera:

Total  $F = F \times 2$

Área de uso de la pinza según el punto de agarre ( $b$ ) y el brazo ( $e$ )

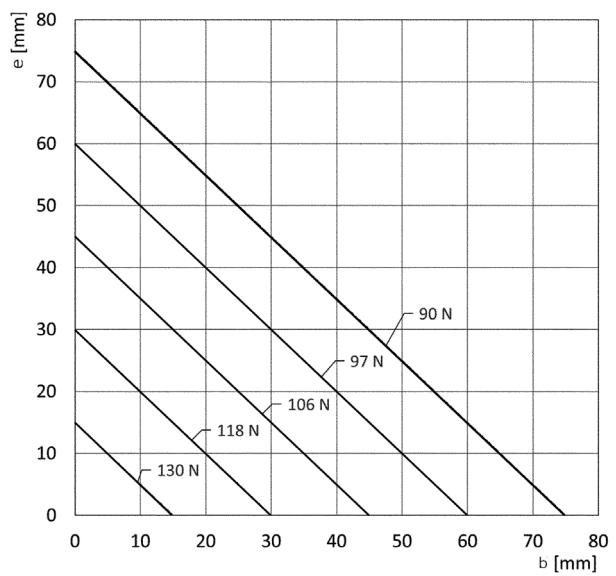
CGPM-12

$b$  = punto de agarre  
 $e$  = brazo



CGPM-16

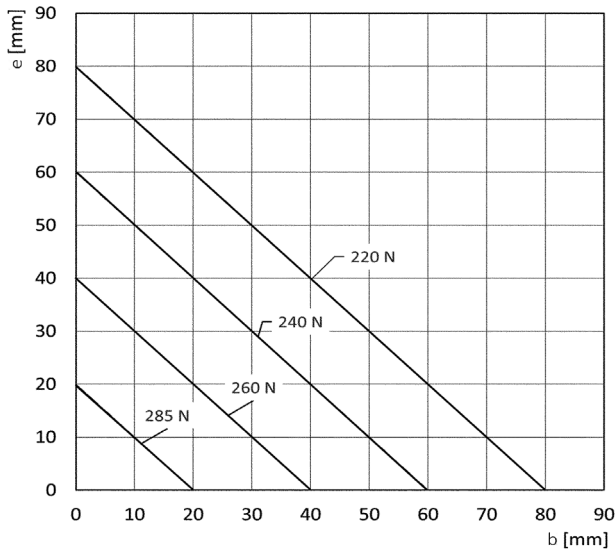
$b$  = punto de agarre  
 $e$  = brazo



CGPM-25

$b$  = punto de agarre  
 $e$  = brazo

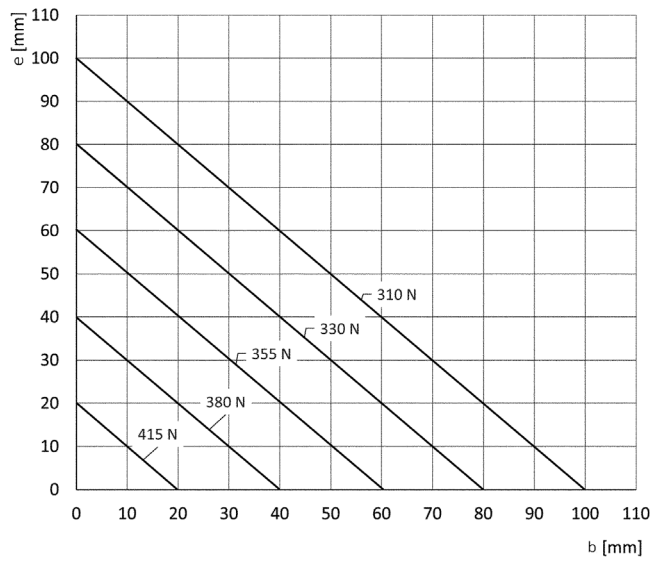
**FUERZA DE LA PINZA (F) POR MORDAZA**



CGPM-35

R = brazo de palanca  
 Fc = fuerza de la pinza al cierre

Fa (fuerza de la pinza a la apertura) = Fc + 10%

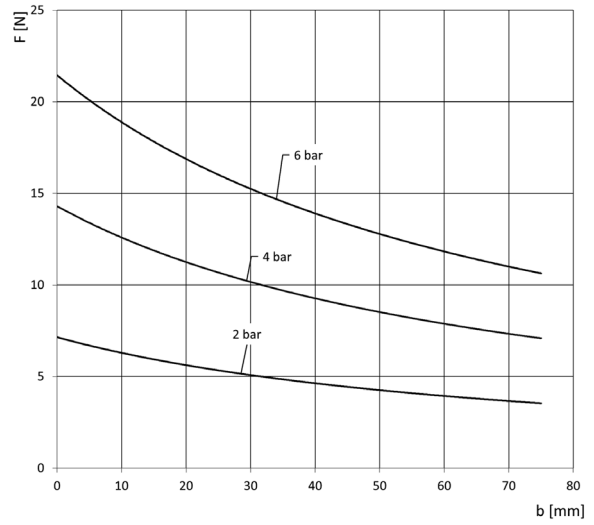
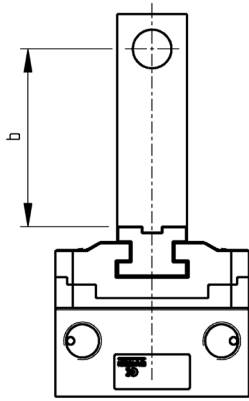


CGPM-45

R = brazo de palanca  
 Fc = fuerza de la pinza al cierre

Fa (fuerza de la pinza a la apertura) = Fc + 10%

**FUERZA DE AGARRE (F) POR CADA MORDAZA – VERSIÓN L (carrera larga)**

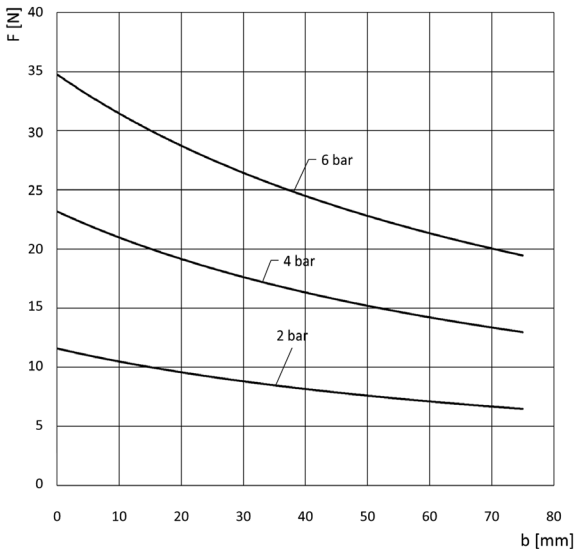


El total de la fuerza de agarre debe ser calculado de la siguiente manera:  
Total F = F x 2

CGPM-12L

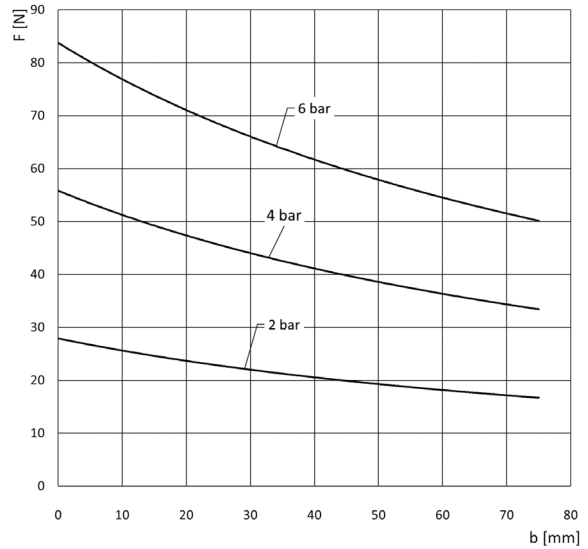
b = punto de agarre  
F = fuerza de agarre

PINZAS PARALELAS AUTOCENTRABLES CON GUÍA-T SERIE CGPM



CGPM-16L

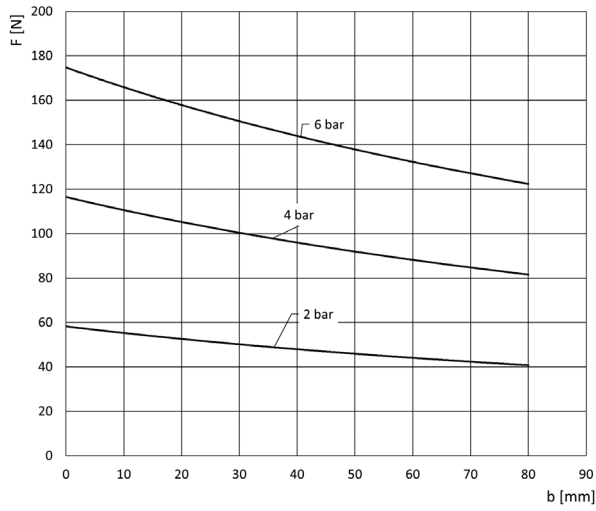
b = punto de agarre  
F = fuerza de agarre



CGPM-25L

b = punto de agarre  
F = fuerza de agarre

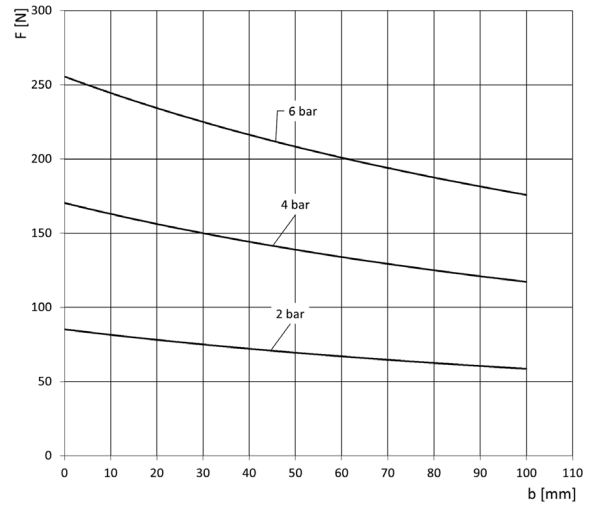
**FUERZA DE LA PINZA (F) POR MORDAZA**



**CGPM-35L**

R = brazo de palanca  
 Fc = fuerza de la pinza al cierre

Fa (fuerza de la pinza a la apertura) = Fc + 10%



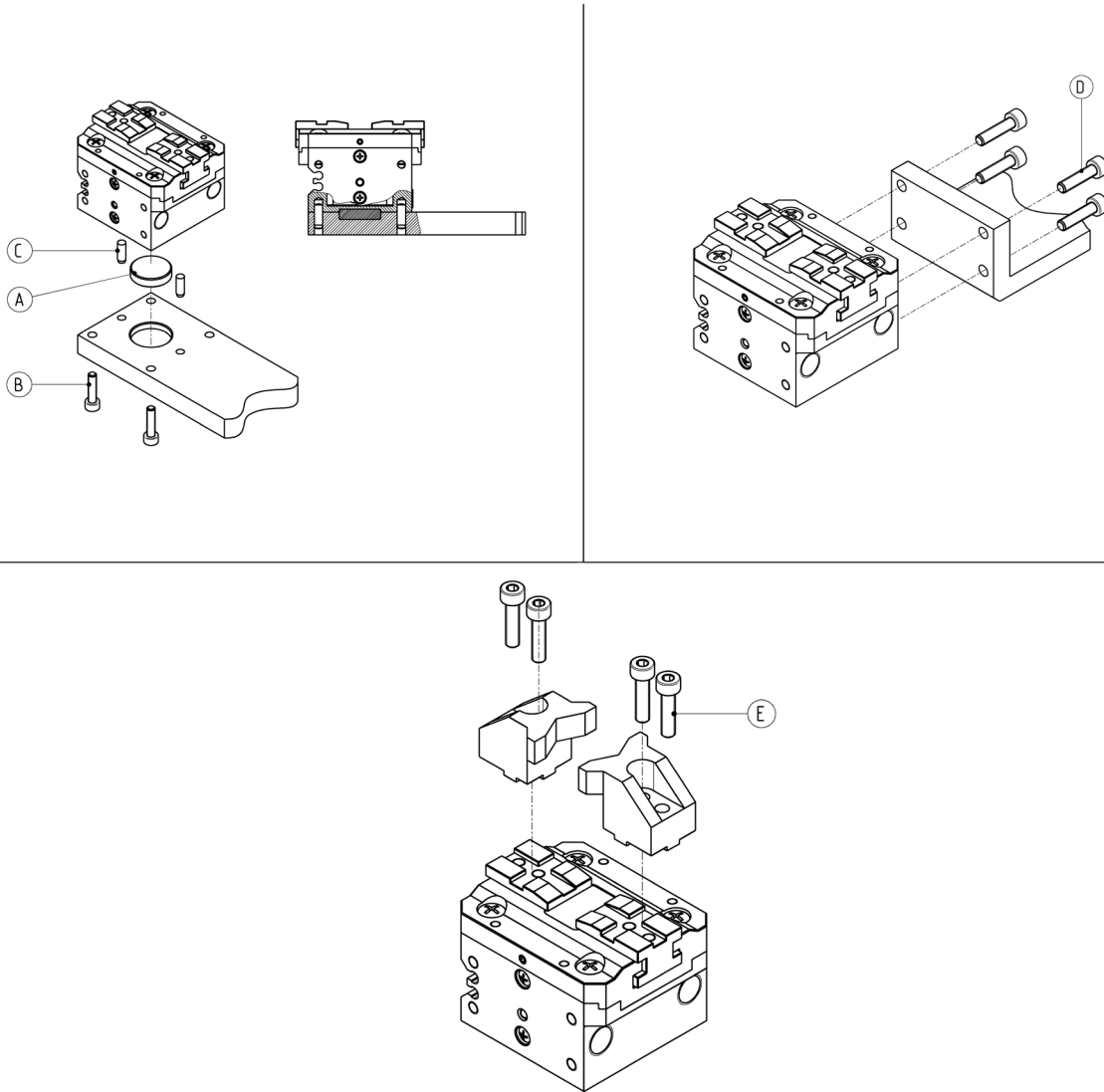
**CGPM-45L**

R = brazo de palanca  
 Fc = fuerza de la pinza al cierre

Fa (fuerza de la pinza a la apertura) = Fc + 10%

PINZAS PARALELAS AUTOCENTRABLES CON GUÍA-T SERIE CGPM

## Ejemplos de montaje



PINZAS PARALELAS AUTOCENTRABLES CON GUÍA-T SERIE CGPM

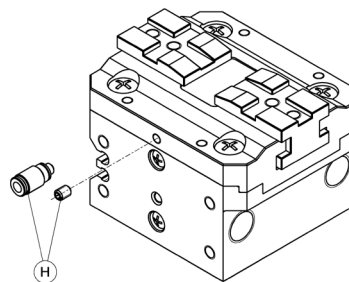
Mod.	A	B	C	D	E
CGPM-12/12L	Ø10	M3	Ø2	M3	M3
CGPM-16/16L	Ø15	M3	Ø3	M3	M3
CGPM-25/25L	Ø20	M4	Ø4	M4	M4
CGPM-35/35L	Ø25	M4	Ø4	M4	M4
CGPM-45/45L	Ø30	M5	Ø4	M5	M5

### Ejemplo del uso del agujero de presurización/lubricación

Ejemplo del uso del agujero de lubricación (engrasado) o presurización de la zona con partes en movimiento

NOTA 1: engrasar las zonas de deslizamiento usando grasa Molykote DX.

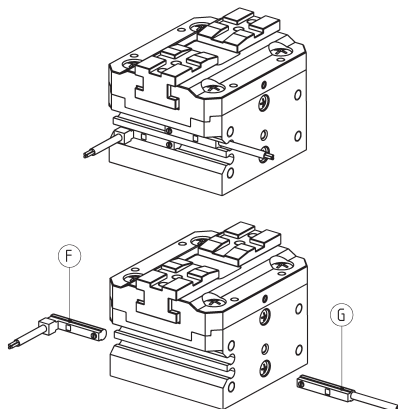
NOTA 2: alimentar una presión máx. de 2 bar para evitar la repentina expulsión de grasa.



Mod.	H
CGPM-12	M3
CGPM-16	M3
CGPM-25	M3
CGPM-35	M5
CGPM-45	M5

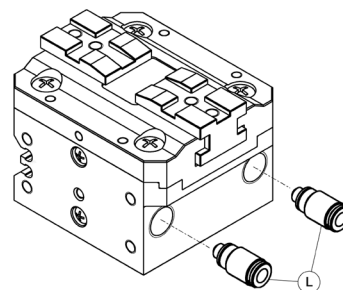
### Ejemplo de montaje: sensores

Serie CSD



Mod.	
F = CSD-H-334	CSD-H-364
G = CSD-D-334	CSD-D-364

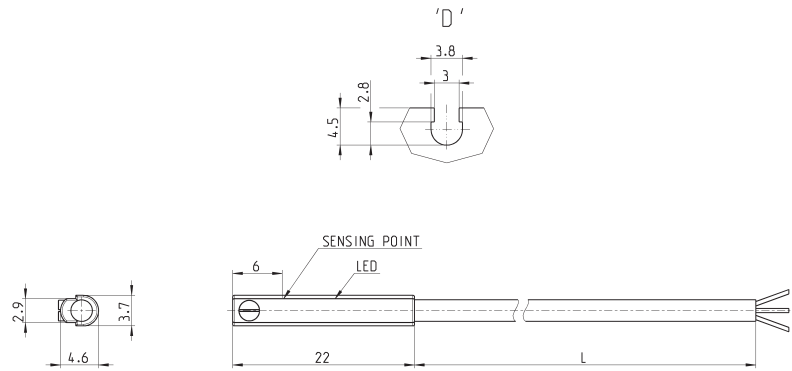
### Puertos de suministro de aire



Mod.	L
CGPM-12	M3
CGPM-16	M5
CGPM-25	G 1/8
CGPM-35	G 1/8
CGPM-45	G 1/8

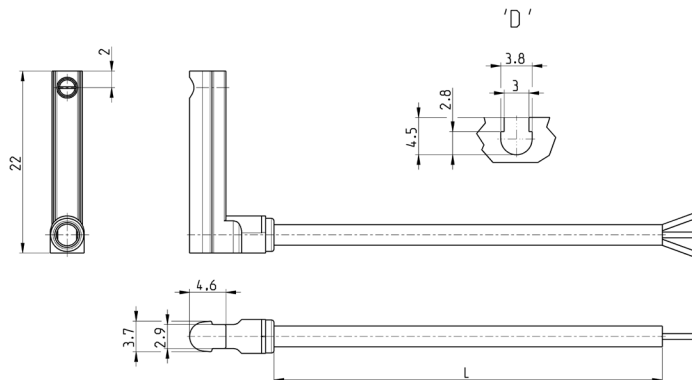


### Sensores magnéticos, cable 3 hilos, ranura en D



Mod.	Funcionamiento	Conexiones	Tensión	Salida	Corriente Máx	Carga Máx	Protección	L = longitud cable
CSD-D-334	Magneto-resistivo	3 hilos	10 ÷ 27 V DC	PNP	200 mA	6W	Contra al inversión de polaridad, contra sobretensiones de la carga	2 m
CSD-D-334-5	Magneto-resistivo	3 hilos	10 ÷ 27 V DC	PNP	200 mA	6W	Contra al inversión de polaridad, contra sobretensiones de la carga	5 m

### Sensores magnéticos, cable 3 hilos, ranura en D con cable 90°

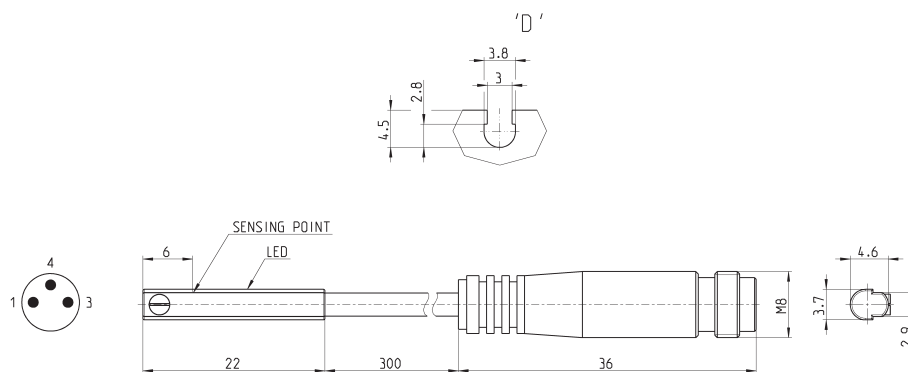


Mod.	Funcionamiento	Conexiones	Tensión	Salida	Corriente Máx	Carga Máx	Protección	L = longitud cable
CSD-H-334	Magneto-resistivo	3 hilos	10 ÷ 27 V DC	PNP	200 mA	6 W	Contra al inversión de polaridad, contra sobretensiones de la carga	2 m
CSD-H-334-5	Magneto-resistivo	3 hilos	10 ÷ 27 V DC	PNP	200 mA	6 W	Contra al inversión de polaridad, contra sobretensiones de la carga	5 m

**Sensores magneticos, conector macho M8 3 polos, ranura en D, rectos**



Longitud de cable 0,3 metros

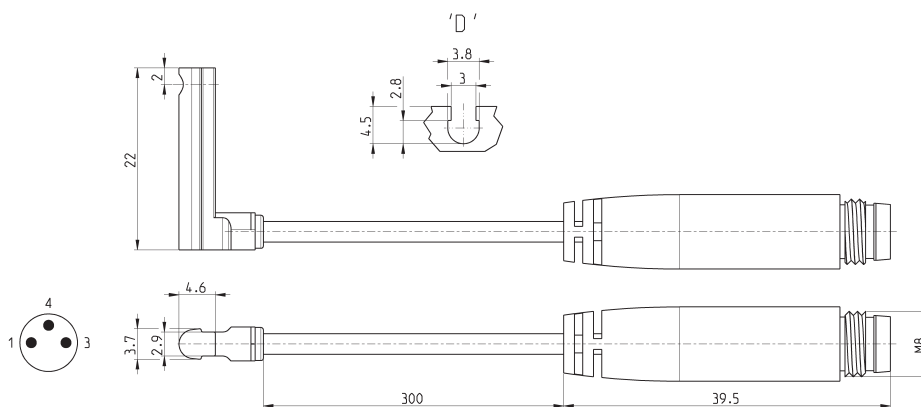


Mod.	Funcionamiento	Conexiones	Tensión	Salida	Corriente Máx	Carga Máx	Protección
CSD-D-364	Magneto-resistivo	3 hilos con conector M8	10 ÷ 27 V DC	PNP	200 mA	6 W	Contra al inversión de polaridad, contra sobretensiones de la carga

**Sensores magneticos, conector macho M8 3 polos, ranura en D, 90°**



Longitud de cable 0,3 metros.



Mod.	Funcionamiento	Conexiones	Tensión	Salida	Corriente Máx	Carga Máx	Protección
CSD-H-364	Magneto-resistivo	3 hilos con conector M8	10 ÷ 27 V DC	PNP	200 mA	6 W	Contra al inversión de polaridad, contra sobretensiones de la carga