

# Pinze parallele con doppia guida a sfere Serie CGPS

Semplice e doppio effetto, magnetiche, autocentranti  
Alesaggi: Ø 10, 16, 20, 25, 32 mm

PINZE PARALLELE SERIE CGPS



Grazie all'utilizzo di un sistema di trasmissione della forza ad alto rendimento e precisione ed una doppia guida a sfera, le pinze Serie CGPS sono in grado di fornire elevate forze di serraggio garantendo estrema ripetibilità e robustezza (resistenza a carichi statici e dinamici esterni).

L'ampia gamma di taglie disponibili consente di individuare la soluzione migliore per ogni esigenza di manipolazione. Con la pinza possono essere fornite delle boccole e spine di centraggio realizzate con tolleranza h8, le quali una volta posizionate sul corpo e/o sulle griffe sono in grado di garantire, in fase di manutenzione, un'elevata intercambiabilità delle pinze e delle prolunghie.

- » Design robusto, compatto e leggero
- » Elevate forze di chiusura e apertura
- » Fissaggio dal basso e sul fianco
- » Alimentazione sul fianco
- » Griffe autocentranti
- » Elevata ripetibilità di chiusura e apertura
- » Elevata intercambiabilità (boccole e spine di centraggio)
- » Rilevamento della posizione grazie all'utilizzo di sensori magnetici a scomparsa Serie CSD (frontale e sul fianco)
- » Protezione dall'ingresso di impurità (IP40)
- » Modelli dita disponibili: lunghe con fori passanti e piatte con fori filettati
- » Elevata resistenza ai carichi esterni grazie alla doppia guida a sfere
- » Varianti disponibili: utilizzo in zone ATEX e alte temperature

## CARATTERISTICHE GENERALI

|   |  |
|---|--|
| Tipologia                                   | Pinza parallela autocentrante con doppia guida a sfere   |
| Funzionamento                               | Semplice effetto (NO, NC), doppio effetto  |
| Taglie                                      | Ø 10, 16, 20, 25, 32 mm  |
| Trasmissione della forza                    | A leva   |
| Attacchi aria                               | M3-M5 (M3 solo per taglia 10)  |
| Pressione di esercizio                      | 2 ÷ 8 bar (doppio effetto), 4 ÷ 8 bar (semplice effetto)   |
| Temperatura di lavoro                       | 5°C ÷ 60°C (standard); 5°C ÷ 150°C (versione alte temperature)   |
| Temperatura di stoccaggio                   | -10°C ÷ 80°C   |
| Frequenza max. di utilizzo                  | 3 Hz   |
| Ripetibilità                                | 0.02 mm  |
| Intercambiabilità                           | 0.1 mm   |
| Fluido                                      | Aria filtrata in classe 7.4.4 secondo ISO 8573-1. Nel caso si utilizzasse aria lubrificata, si consiglia olio ISOVG32 e di non interrompere mai la lubrificazione. |
| Compatibilità                               | Direttiva ROHS   |
| Certificazioni                              | ATEX (II 2GD c IIC 120°C(T4)-20°C≤Tas80)   |
| Materiali                                   | Esenti da Rame, Silicone e PTFE  |
| Sensori magnetici si prossimità compatibili | Serie CSD  |

NB: pressurizzare gradualmente l'impianto pneumatico per evitare movimenti incontrollati.

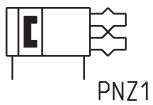
## ESEMPIO DI CODIFICA

|             |   |          |   |           |   |           |   |          |           |
|-------------|---|----------|---|-----------|---|-----------|---|----------|-----------|
| <b>CGPS</b> | - | <b>L</b> | - | <b>16</b> | - | <b>NO</b> | - | <b>W</b> | <b>EX</b> |
|-------------|---|----------|---|-----------|---|-----------|---|----------|-----------|

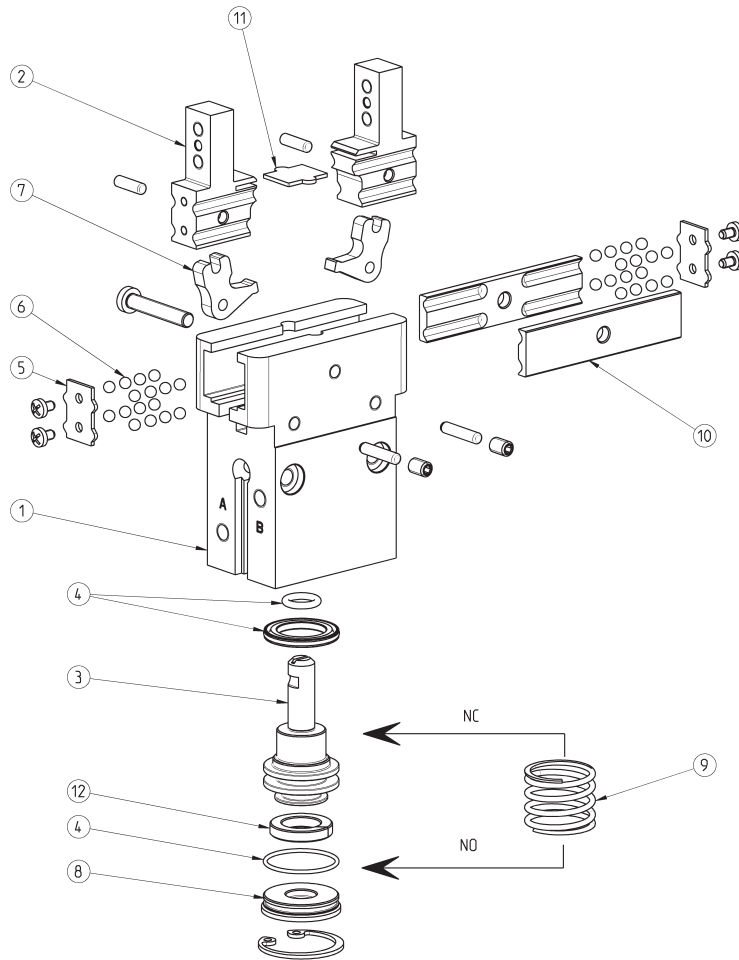
|             |  |  |
|-------------|--|--|
| <b>CGPS</b> | SERIE  |  |
| <b>L</b>    | TIPO COSTRUTTIVO:<br>L = Dito lungo<br>F = Dito piatto   |  |
| <b>16</b>   | TAGLIA:<br>10<br>16<br>20<br>25<br>32  |  |
| <b>NO</b>   | FUNZIONAMENTO:<br>= doppio effetto<br>NO = semplice effetto normalmente aperta<br>NC = semplice effetto normalmente chiusa | SIMBOLI PNEUMATICI<br>PNZ1<br>PNZ3<br>PNZ2 |
| <b>W</b>    | VERSIONE:<br>= standard<br>W = alte temperature (150°C) non magnetiche   |  |
| <b>EX</b>   | Aggiungere EX per ordinare la versione certificata ATEX  |  |

## SIMBOLI PNEUMATICI

I simboli pneumatici indicati nell'ESEMPIO DI CODIFICA sono riportati di seguito.



**Pinza Serie CGPS - costruzione**



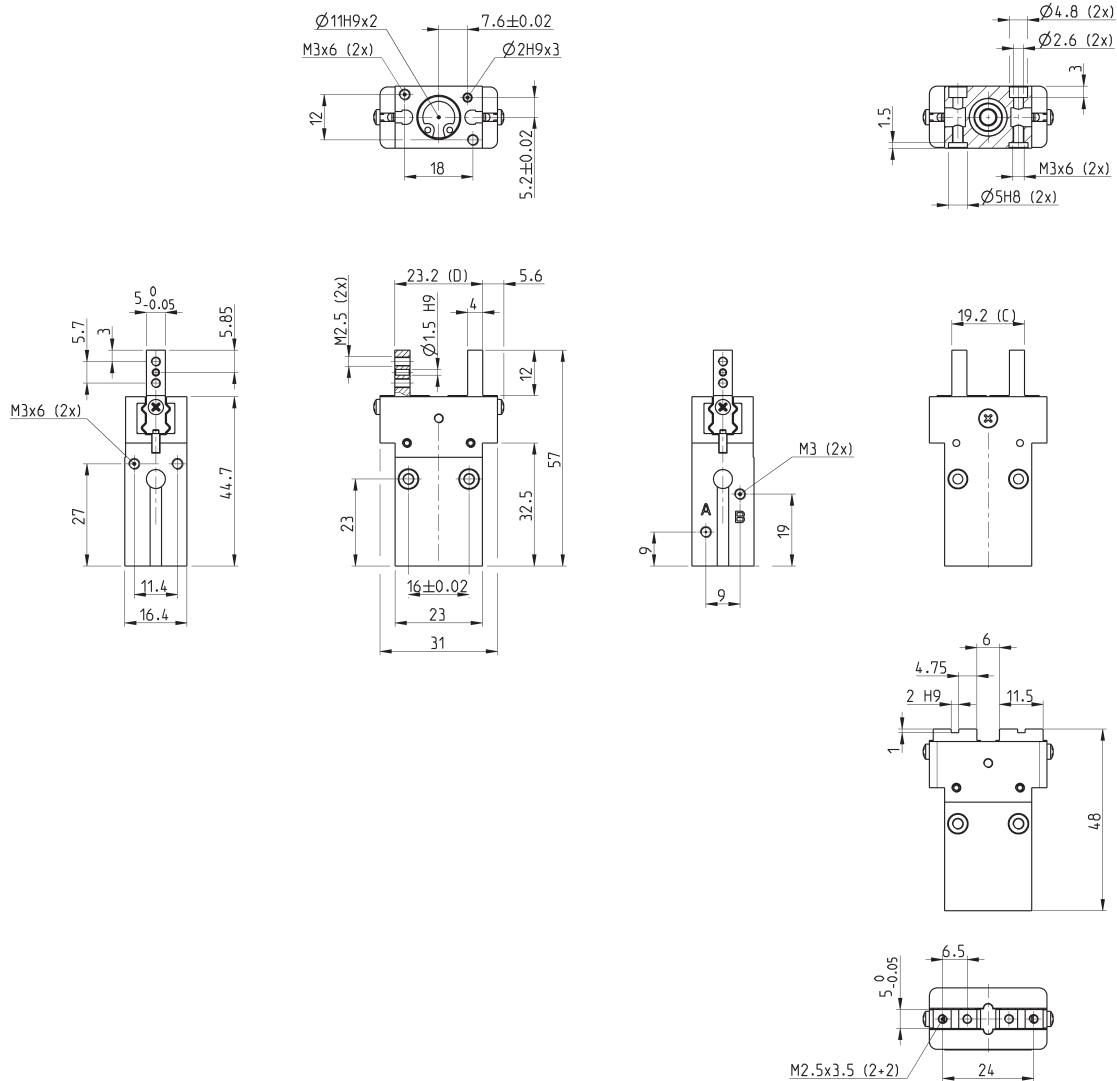
| ELENCO COMPONENTI      |                 |
|------------------------|-----------------|
| PARTI                  | MATERIALI       |
| 1 - Corpo              | Alluminio       |
| 2 - Griffa             | Acciaio Inox    |
| 3 - Pistone            | Acciaio Inox    |
| 4 - Guarnizioni        | HNBR / FKM      |
| 5 - Tappo sfere        | Acciaio Inox    |
| 6 - Sfere scorrimento  | Acciaio         |
| 7 - Leve               | Acciaio         |
| 8 - Testata posteriore | Pom (Acetalica) |
| 9 - Molla              | Acciaio Inox    |
| 10 - Guida sfere       | Acciaio Inox    |
| 11 - Tappo griffe      | Acciaio         |
| 12 - Magnete           | Plastoferrite   |

## Dimensioni pinza CGPS - taglia 10 mm



### LEGENDA DISEGNO:

- A = Connessione aria apertura
- B = Connessione aria chiusura
- C = Pinza Chiusa
- D = Pinza Aperta



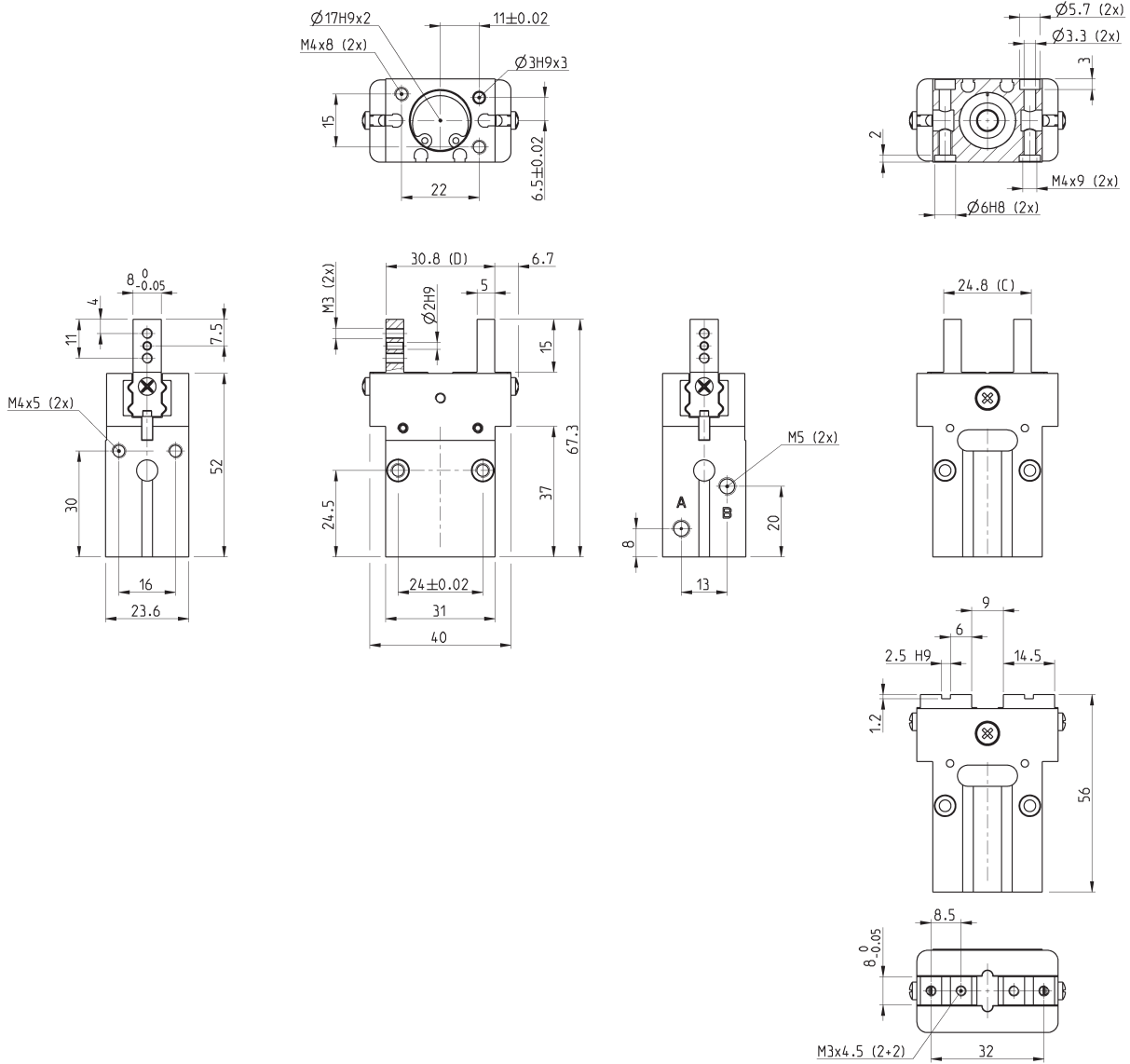
| Mod.         | Forza totale in chiusura a 6 bar (N) | Forza per griffa in chiusura a 6 bar (N) | Forza totale in apertura a 6 bar (N) | Forza per griffa in apertura a 6 bar (N) | Corsa per griffa (mm) | Pressione d'esercizio (bar) | Temperatura d'esercizio (°C) | Ripetibilità (mm) | Frequenza max funzionamento (Hz) | Peso (Kg) |
|--------------|--------------------------------------|--|--------------------------------------|--|-----------------------|-----------------------------|------------------------------|-------------------|----------------------------------|-----------|
| CGPS-L-10    | 34                                   | 17                                       | 46                                   | 23                                       | 2                     | 2 ÷ 8                       | 5 ÷ 60                       | +/- 0,02          | 3                                | 0,057     |
| CGPS-F-10    | 34                                   | 17                                       | 46                                   | 23                                       | 2                     | 2 ÷ 8                       | 5 ÷ 60                       | +/- 0,02          | 3                                | 0,058     |
| CGPS-L-10-NC | 42                                   | 21                                       | 32                                   | 16                                       | 2                     | 4 ÷ 8                       | 5 ÷ 60                       | +/- 0,02          | 3                                | 0,058     |
| CGPS-F-10-NC | 42                                   | 21                                       | 32                                   | 16                                       | 2                     | 4 ÷ 8                       | 5 ÷ 60                       | +/- 0,02          | 3                                | 0,059     |
| CGPS-L-10-NO | 20                                   | 10                                       | 55                                   | 27,5                                     | 2                     | 4 ÷ 8                       | 5 ÷ 60                       | +/- 0,02          | 3                                | 0,058     |
| CGPS-F-10-NO | 20                                   | 10                                       | 55                                   | 27,5                                     | 2                     | 4 ÷ 8                       | 5 ÷ 60                       | +/- 0,02          | 3                                | 0,059     |

**Dimensioni pinza CGPS - taglia 16 mm**



**LEGENDA DISEGNO:**  
 A = Connessione aria apertura  
 B = Connessione aria chiusura  
 C = Pinza Chiusa  
 D = Pinza Aperta

PINZE PARALLELE SERIE CGPS



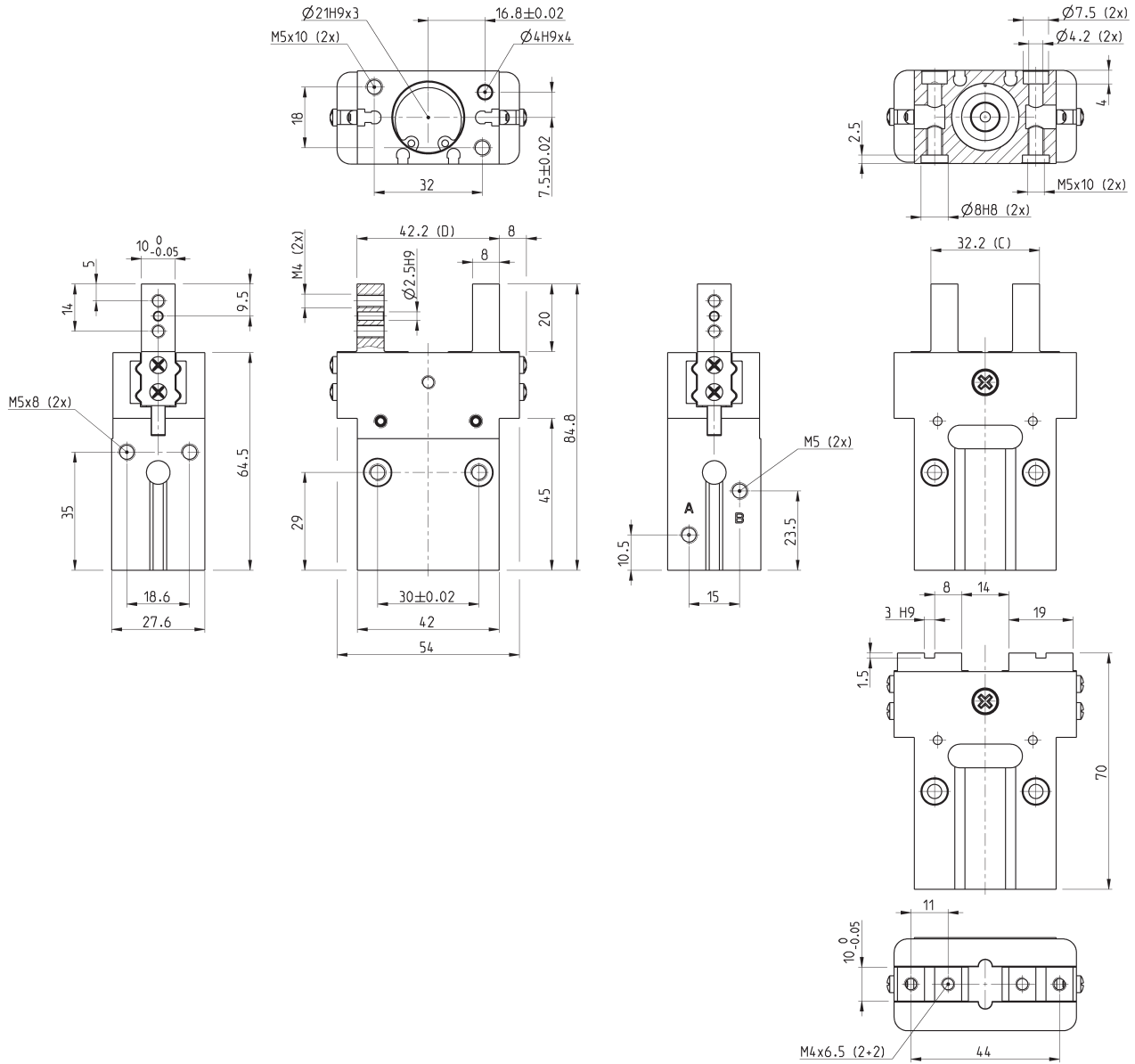
| Mod.         | Forza totale in chiusura a 6 bar (N) | Forza per griffa in chiusura a 6 bar (N) | Forza totale in apertura a 6 bar (N) | Forza per griffa in apertura a 6 bar (N) | Corsa per griffa (mm) | Pressione d'esercizio (bar) | Temperatura d'esercizio (°C) | Ripetibilità (mm) | Frequenza max funzionamento (Hz) | Peso (Kg) |
|--------------|--------------------------------------|--|--------------------------------------|--|-----------------------|-----------------------------|------------------------------|-------------------|----------------------------------|-----------|
| CGPS-L-16    | 98                                   | 49                                       | 120                                  | 60                                       | 3                     | 2 ÷ 8                       | 5 ÷ 60                       | +/- 0,02          | 3                                | 0,127     |
| CGPS-F-16    | 98                                   | 49                                       | 120                                  | 60                                       | 3                     | 2 ÷ 8                       | 5 ÷ 60                       | +/- 0,02          | 3                                | 0,130     |
| CGPS-L-16-NC | 115,4                                | 57,7                                     | 95                                   | 47,5                                     | 3                     | 4 ÷ 8                       | 5 ÷ 60                       | +/- 0,02          | 3                                | 0,129     |
| CGPS-F-16-NC | 115,4                                | 57,7                                     | 95                                   | 47,5                                     | 3                     | 4 ÷ 8                       | 5 ÷ 60                       | +/- 0,02          | 3                                | 0,133     |
| CGPS-L-16-NO | 71                                   | 35,5                                     | 133                                  | 68,5                                     | 3                     | 4 ÷ 8                       | 5 ÷ 60                       | +/- 0,02          | 3                                | 0,129     |
| CGPS-F-16-NO | 71                                   | 35,5                                     | 133                                  | 68,5                                     | 3                     | 4 ÷ 8                       | 5 ÷ 60                       | +/- 0,02          | 3                                | 0,133     |

### Dimensioni pinza CGPS - taglia 20 mm



**LEGENDA DISEGNO:**

- A = Connessione aria apertura
- B = Connessione aria chiusura
- C = Pinza Chiusa
- D = Pinza Aperta



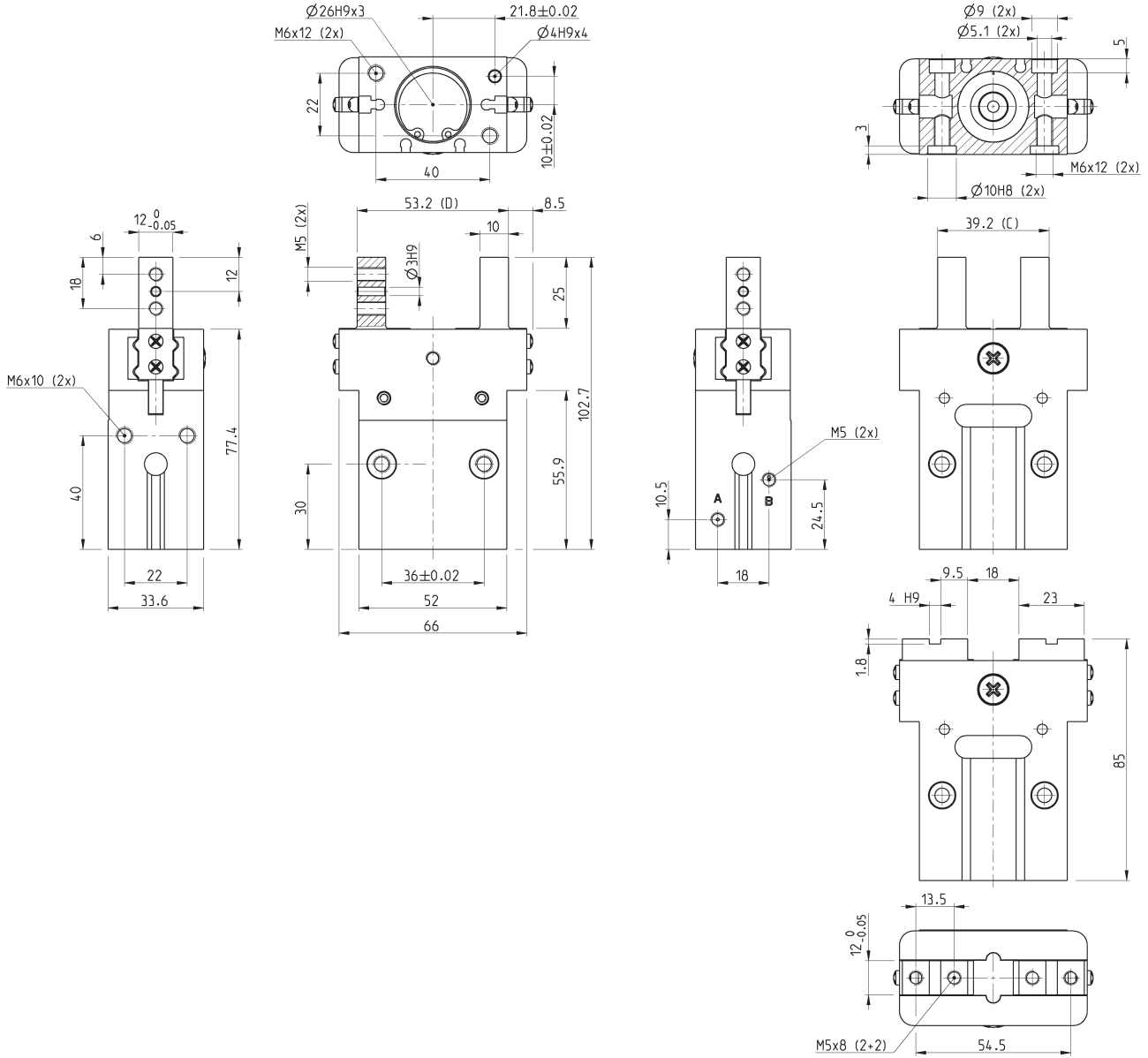
| Mod.         | Forza totale in chiusura a 6 bar (N) | Forza per griffa in chiusura a 6 bar (N) | Forza totale in apertura a 6 bar (N) | Forza per griffa in apertura a 6 bar (N) | Corsa per griffa (mm) | Pressione d'esercizio (bar) | Temperatura d'esercizio (°C) | Ripetibilità (mm) | Frequenza max funzionamento (Hz) | Peso (Kg) |
|--------------|--------------------------------------|--|--------------------------------------|--|-----------------------|-----------------------------|------------------------------|-------------------|----------------------------------|-----------|
| CGPS-L-20    | 142                                  | 71                                       | 178                                  | 89                                       | 5                     | 2 ÷ 8                       | 5 ÷ 60                       | +/- 0,02          | 3                                | 0,248     |
| CGPS-F-20    | 142                                  | 71                                       | 178                                  | 89                                       | 5                     | 2 ÷ 8                       | 5 ÷ 60                       | +/- 0,02          | 3                                | 0,258     |
| CGPS-L-20-NC | 169                                  | 84,5                                     | 141                                  | 70,5                                     | 5                     | 4 ÷ 8                       | 5 ÷ 60                       | +/- 0,02          | 3                                | 0,252     |
| CGPS-F-20-NC | 169                                  | 84,5                                     | 141                                  | 70,5                                     | 5                     | 4 ÷ 8                       | 5 ÷ 60                       | +/- 0,02          | 3                                | 0,262     |
| CGPS-L-20-NO | 103                                  | 51,5                                     | 205                                  | 102,5                                    | 5                     | 4 ÷ 8                       | 5 ÷ 60                       | +/- 0,02          | 3                                | 0,252     |
| CGPS-F-20-NO | 103                                  | 51,5                                     | 205                                  | 102,5                                    | 5                     | 4 ÷ 8                       | 5 ÷ 60                       | +/- 0,02          | 3                                | 0,262     |

**Dimensioni pinza CGPS - taglia 25 mm**



PINZE PARALLELE SERIE CGPS

**LEGENDA DISEGNO:**  
A = Connessione aria apertura  
B = Connessione aria chiusura  
C = Pinza Chiusa  
D = Pinza Aperta



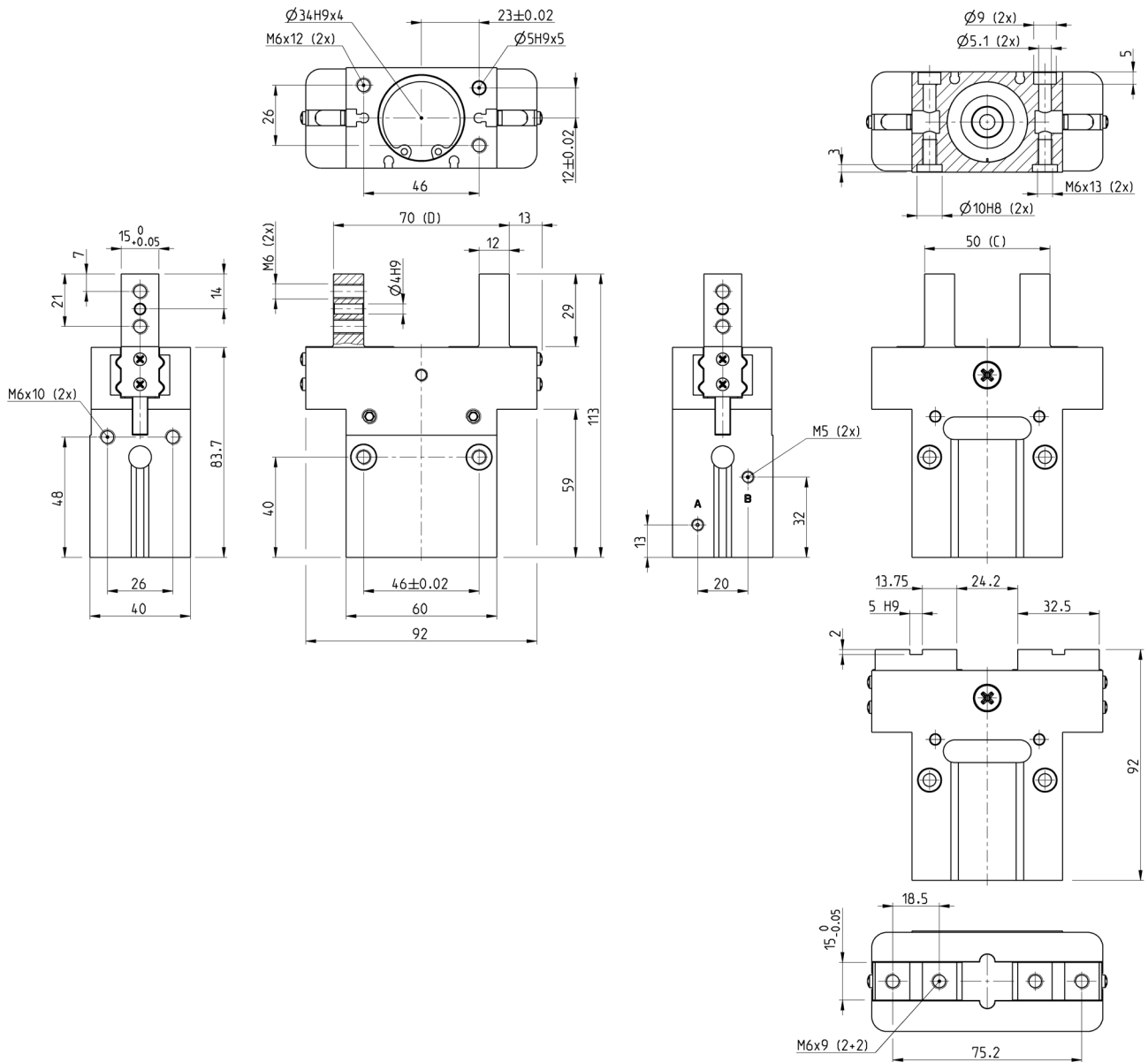
| Mod.         | Forza totale in chiusura a 6 bar (N) | Forza per griffa in chiusura a 6 bar (N) | Forza totale in apertura a 6 bar (N) | Forza per griffa in apertura a 6 bar (N) | Corsa per griffa (mm) | Pressione d'esercizio (bar) | Temperatura d'esercizio (°C) | Ripetibilità (mm) | Frequenza max funzionamento (Hz) | Peso (Kg) |
|--------------|--------------------------------------|--|--------------------------------------|--|-----------------------|-----------------------------|------------------------------|-------------------|----------------------------------|-----------|
| CGPS-L-25    | 250                                  | 125                                      | 274                                  | 137                                      | 7                     | 2 ÷ 8                       | 5 ÷ 60                       | +/- 0,02          | 3                                | 0,447     |
| CGPS-F-25    | 250                                  | 125                                      | 274                                  | 137                                      | 7                     | 2 ÷ 8                       | 5 ÷ 60                       | +/- 0,02          | 3                                | 0,464     |
| CGPS-L-25-NC | 286,4                                | 143,2                                    | 222                                  | 111                                      | 7                     | 4 ÷ 8                       | 5 ÷ 60                       | +/- 0,02          | 3                                | 0,456     |
| CGPS-F-25-NC | 286,4                                | 143,2                                    | 222                                  | 111                                      | 7                     | 4 ÷ 8                       | 5 ÷ 60                       | +/- 0,02          | 3                                | 0,471     |
| CGPS-L-25-NO | 200                                  | 100                                      | 304                                  | 152                                      | 7                     | 4 ÷ 8                       | 5 ÷ 60                       | +/- 0,02          | 3                                | 0,456     |
| CGPS-F-25-NO | 200                                  | 100                                      | 304                                  | 152                                      | 7                     | 4 ÷ 8                       | 5 ÷ 60                       | +/- 0,02          | 3                                | 0,471     |

## Dimensioni pinza CGPS - taglia 32 mm



### LEGENDA DISEGNO:

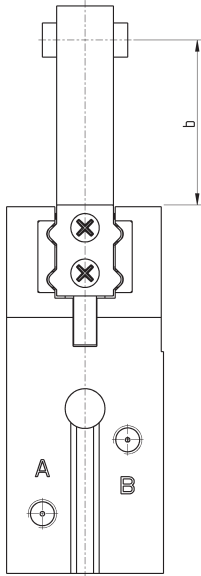
- A = Connessione aria apertura
- B = Connessione aria chiusura
- C = Pinza Chiusa
- D = Pinza Aperta



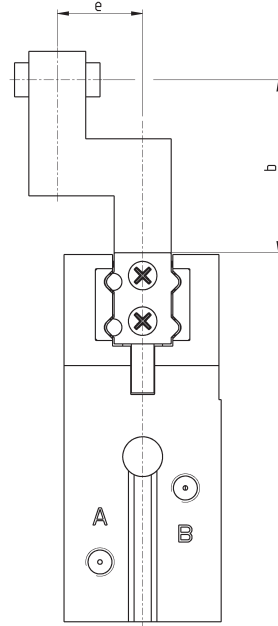
| Mod.         | Forza totale in chiusura a 6 bar (N) | Forza per griffa in chiusura a 6 bar (N) | Forza totale in apertura a 6 bar (N) | Forza per griffa in apertura a 6 bar (N) | Corsa per griffa (mm) | Pressione d'esercizio (bar) | Temperatura d'esercizio (°C) | Ripetibilità (mm) | Frequenza max funzionamento (Hz) | Peso (Kg) |
|--------------|--------------------------------------|--|--------------------------------------|--|-----------------------|-----------------------------|------------------------------|-------------------|----------------------------------|-----------|
| CGPS-L-32    | 390                                  | 195                                      | 474                                  | 237                                      | 10                    | 2 ÷ 8                       | 5 ÷ 60                       | +/-0,02           | 2                                | 0,729     |
| CGPS-F-32    | 390                                  | 195                                      | 474                                  | 237                                      | 10                    | 2 ÷ 8                       | 5 ÷ 60                       | +/-0,02           | 2                                | 0,753     |
| CGPS-L-32-NC | 424                                  | 212                                      | 420                                  | 210                                      | 10                    | 4 ÷ 8                       | 5 ÷ 60                       | +/-0,02           | 2                                | 0,742     |
| CGPS-F-32-NC | 424                                  | 212                                      | 420                                  | 210                                      | 10                    | 4 ÷ 8                       | 5 ÷ 60                       | +/-0,02           | 2                                | 0,768     |
| CGPS-L-32-NO | 334                                  | 167                                      | 512                                  | 256                                      | 10                    | 4 ÷ 8                       | 5 ÷ 60                       | +/-0,02           | 2                                | 0,742     |
| CGPS-F-32-NO | 334                                  | 167                                      | 512                                  | 256                                      | 10                    | 4 ÷ 8                       | 5 ÷ 60                       | +/-0,02           | 2                                | 0,768     |



**POSIZIONE PUNTO DI PRESA**

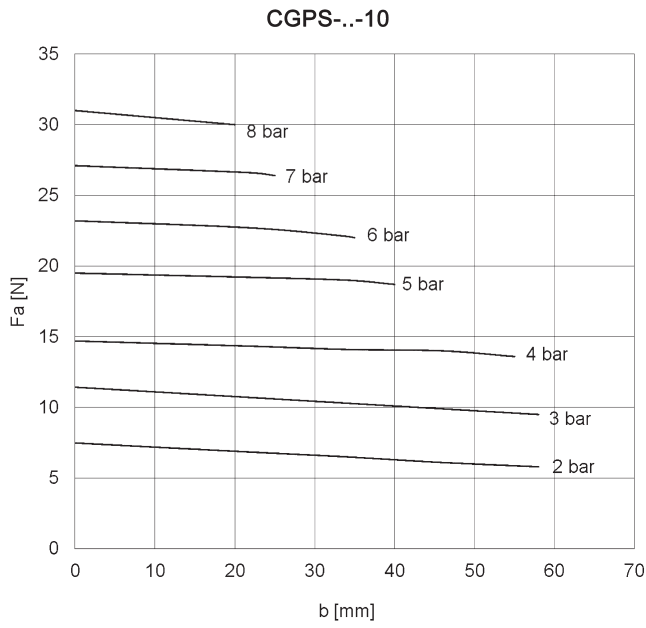


b = punto di presa

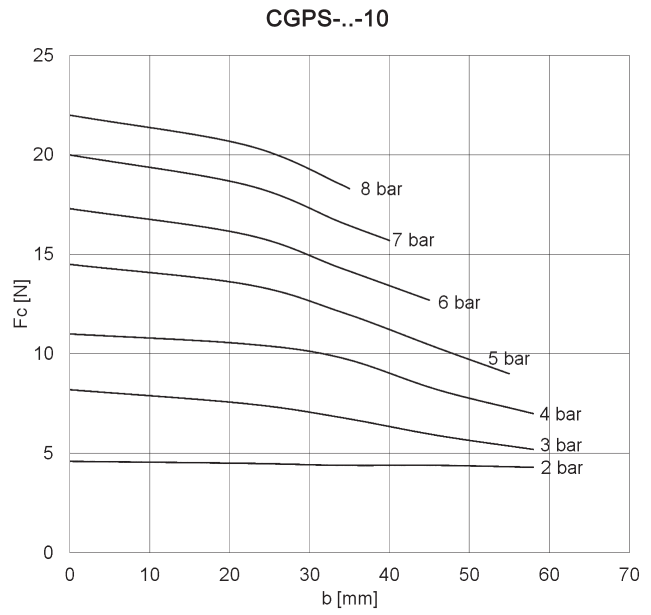


b = punto di presa  
e = braccio

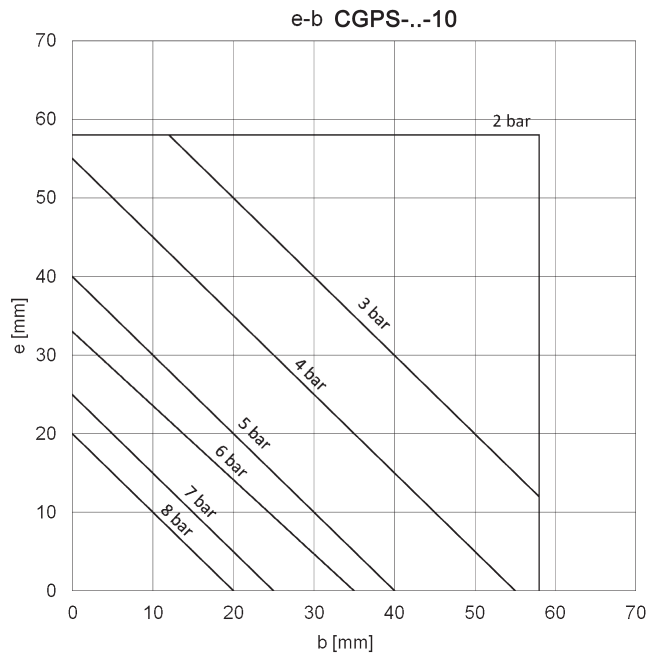
**FORZE DI SERRAGGIO Mod. CGPS-...-10**



b = punto di presa (mm)  
Fa = Forza di presa in apertura (N)

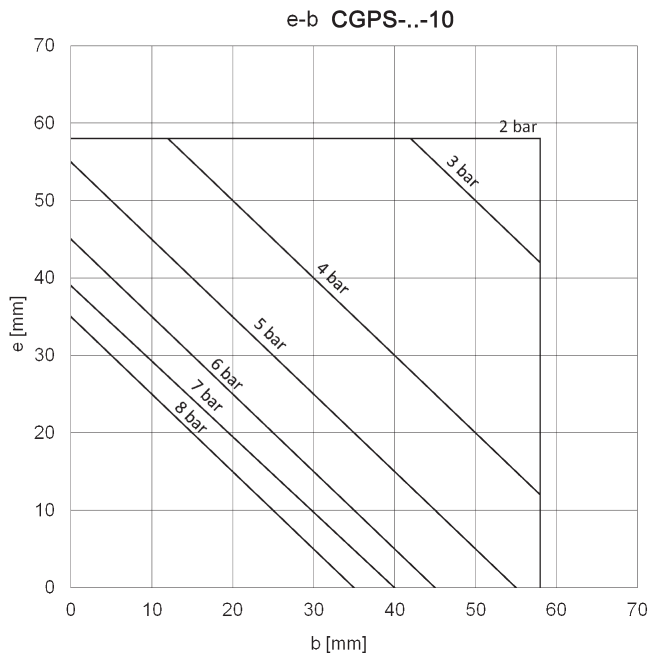


b = punto di presa (mm)  
Fc = Forza di presa in chiusura (N)



Forza di serraggio in apertura

b = punto di presa (mm)  
e = braccio (mm)

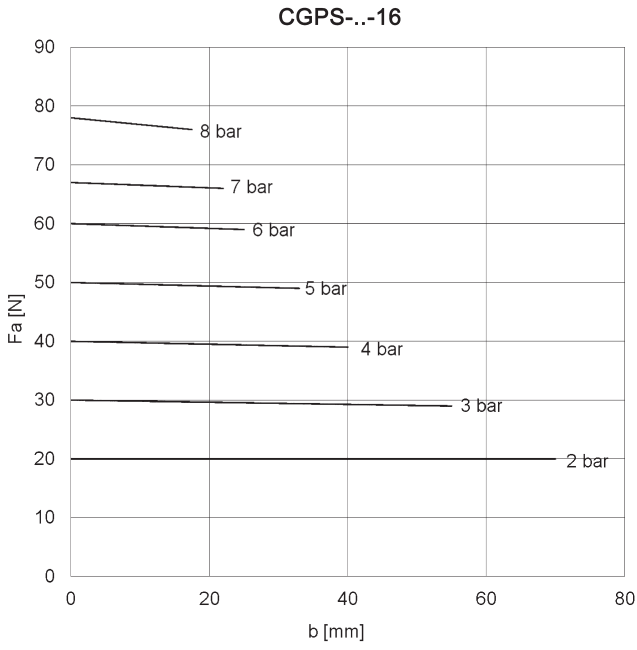


Forza di serraggio in chiusura

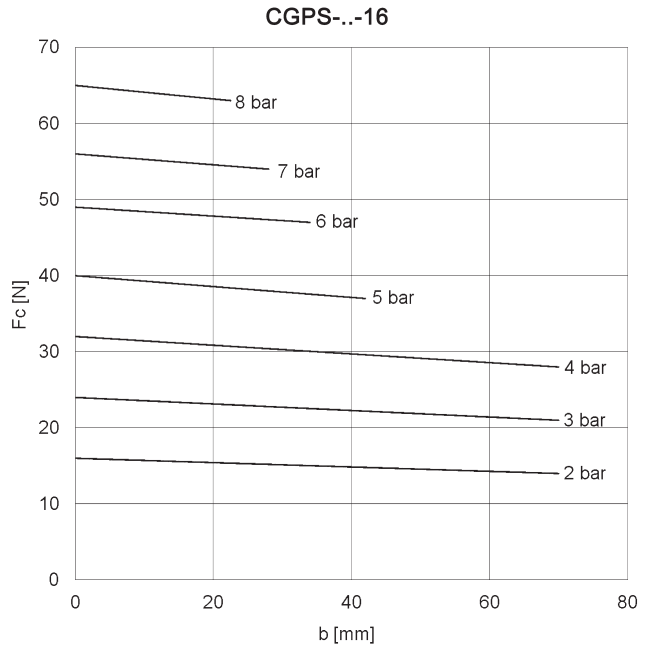
b = punto di presa (mm)  
e = braccio (mm)

**FORZE DI SERRAGGIO Mod. CGPS--16**

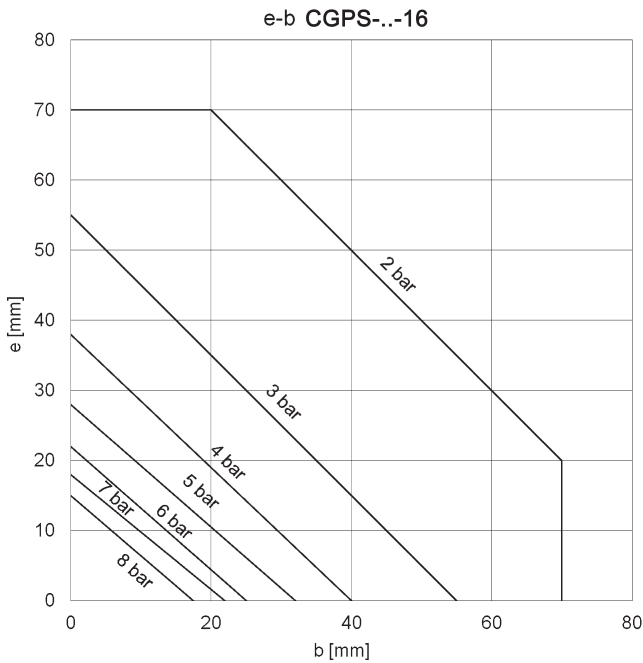
PINZE PARALLELE SERIE CGPS



b = punto di presa (mm)  
Fa = Forza di presa in apertura (N)

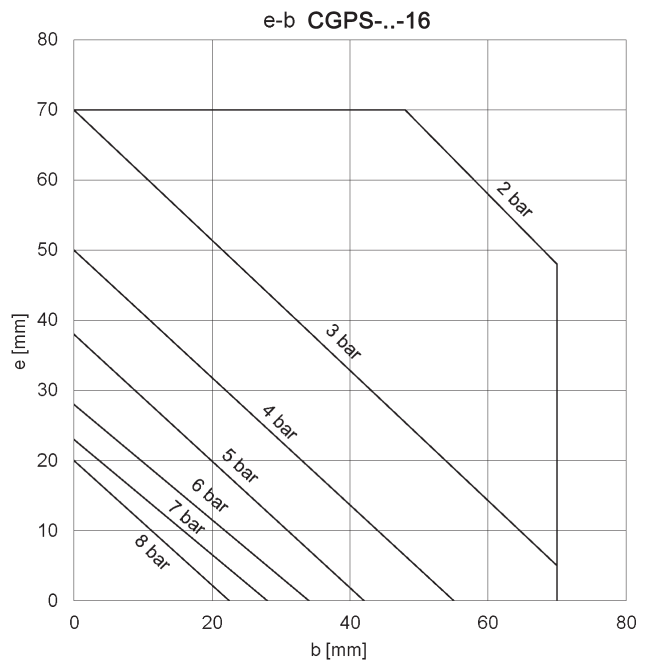


b = punto di presa (mm)  
Fc = Forza di presa in chiusura (N)



Forza di serraggio in apertura

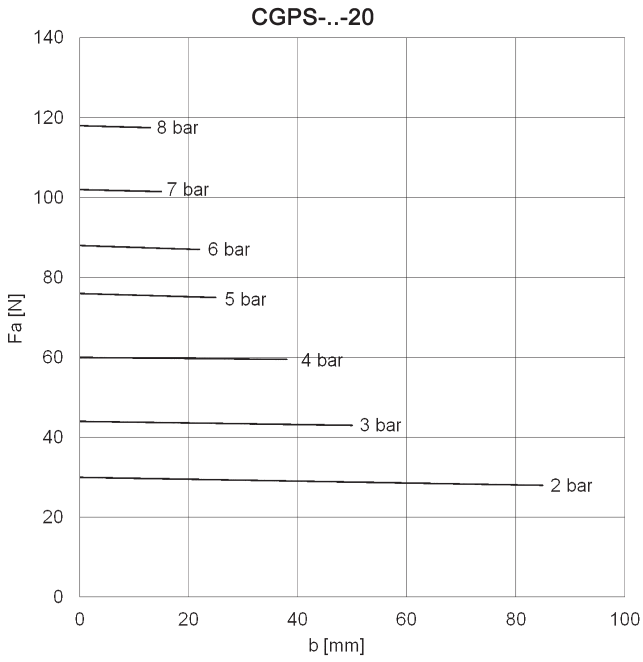
b = punto di presa (mm)  
e = braccio (mm)



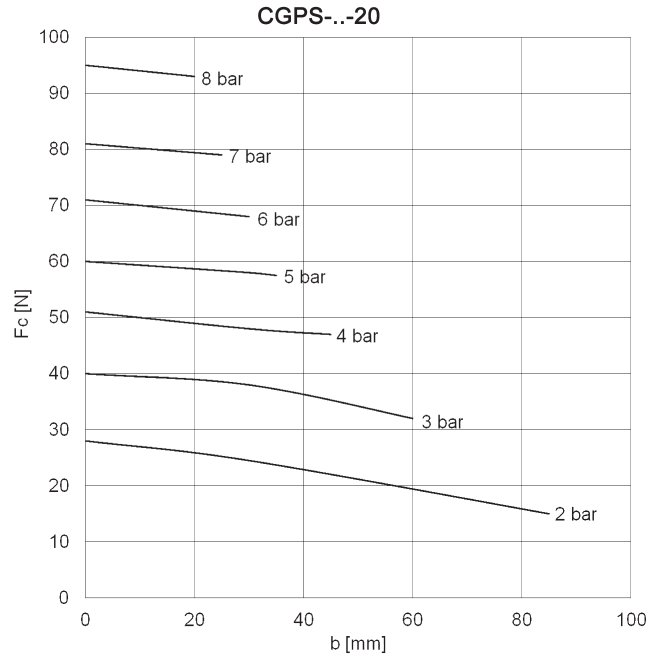
Forza di serraggio in chiusura

b = punto di presa (mm)  
e = braccio (mm)

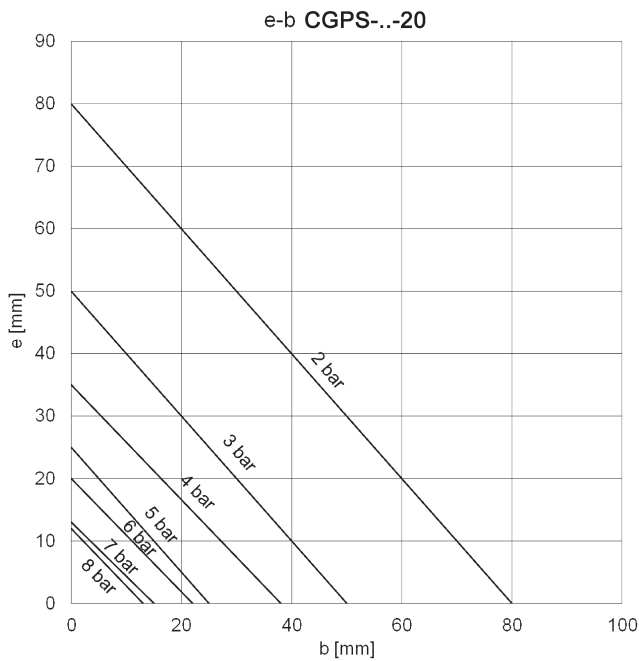
**FORZE DI SERRAGGIO Mod. CGPS...-20**



b = punto di presa (mm)  
Fa = Forza di presa in apertura (N)

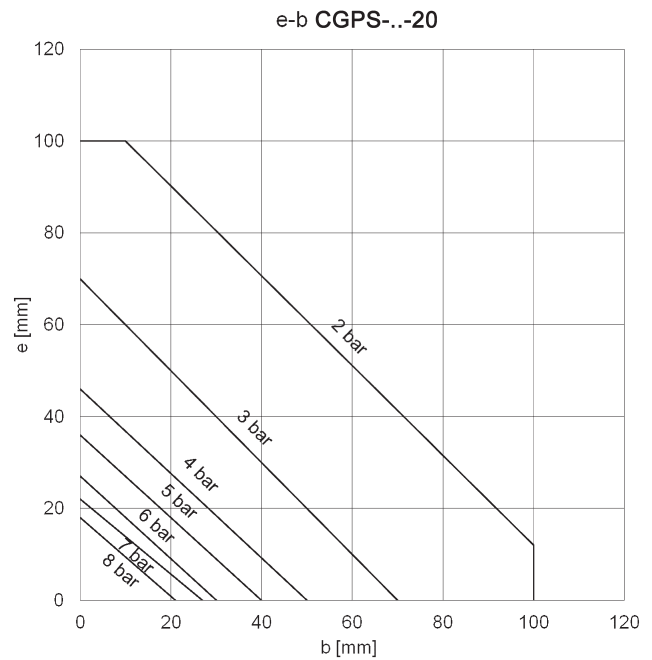


b = punto di presa (mm)  
Fc = Forza di presa in chiusura (N)



Forza di serraggio in apertura

b = punto di presa (mm)  
e = braccio (mm)

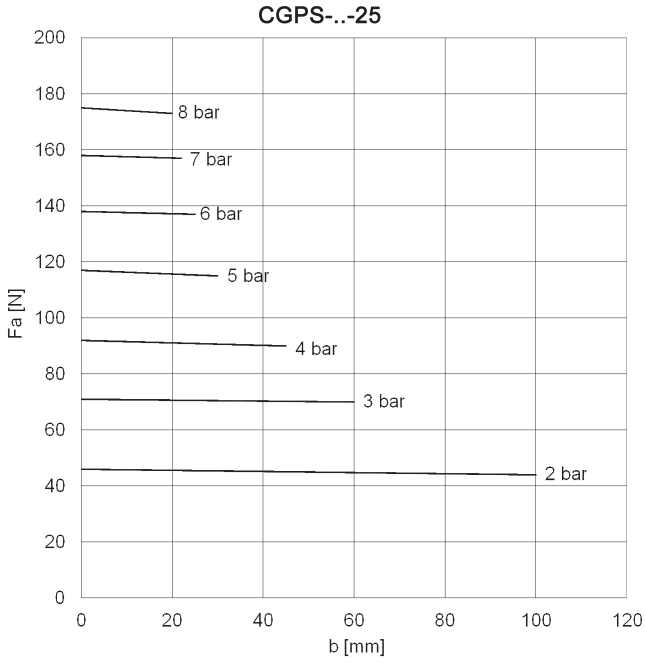


Forza di serraggio in chiusura

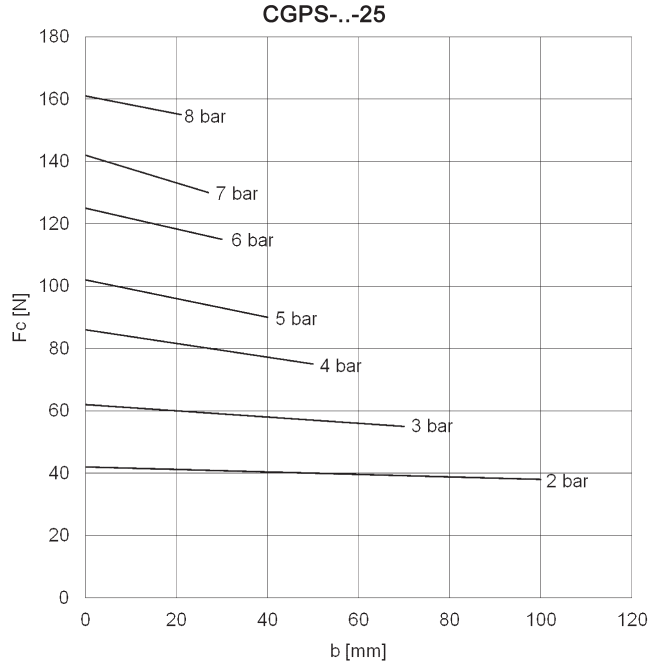
b = punto di presa (mm)  
e = braccio (mm)

**FORZE DI SERRAGGIO Mod. CGPS...-25**

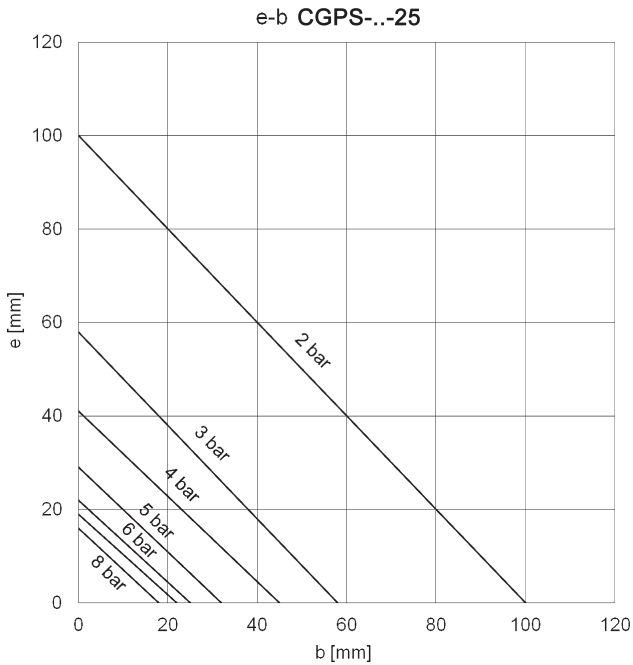
PINZE PARALLELE SERIE CGPS



b = punto di presa (mm)  
Fa = Forza di presa in apertura (N)

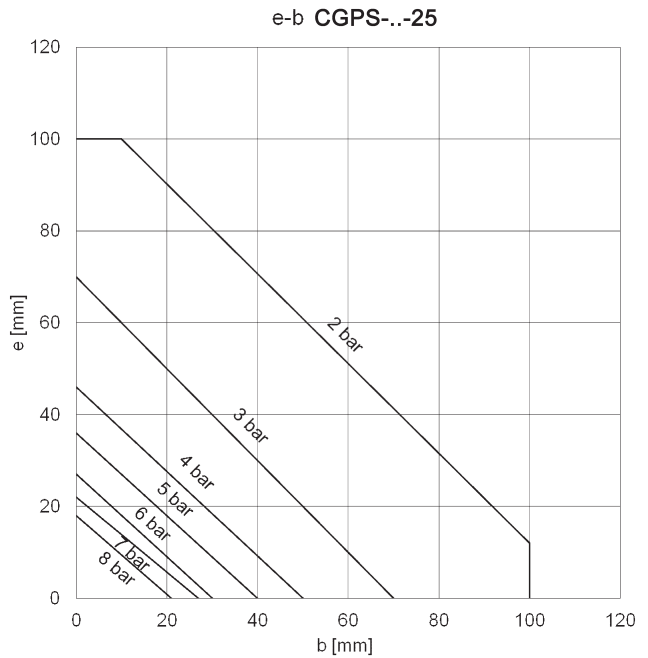


b = punto di presa (mm)  
Fc = Forza di presa in chiusura (N)



Forza di serraggio in apertura

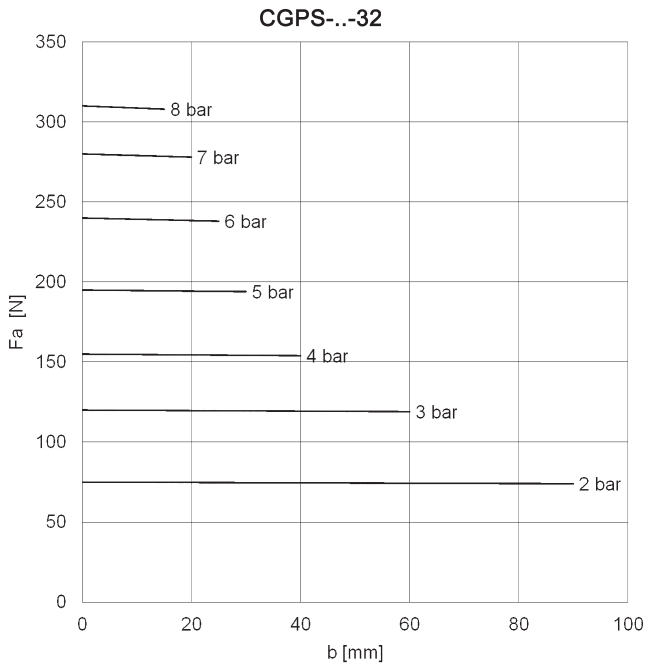
b = punto di presa (mm)  
e = braccio (mm)



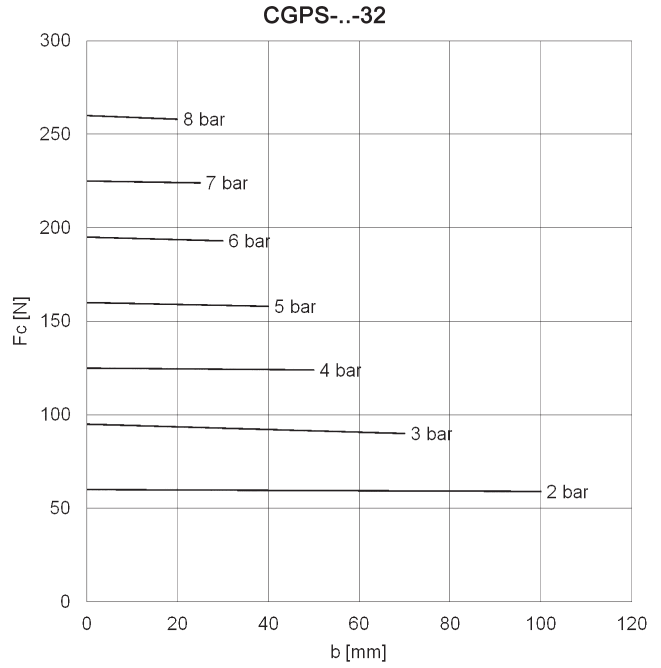
Forza di serraggio in chiusura

b = punto di presa (mm)  
e = braccio (mm)

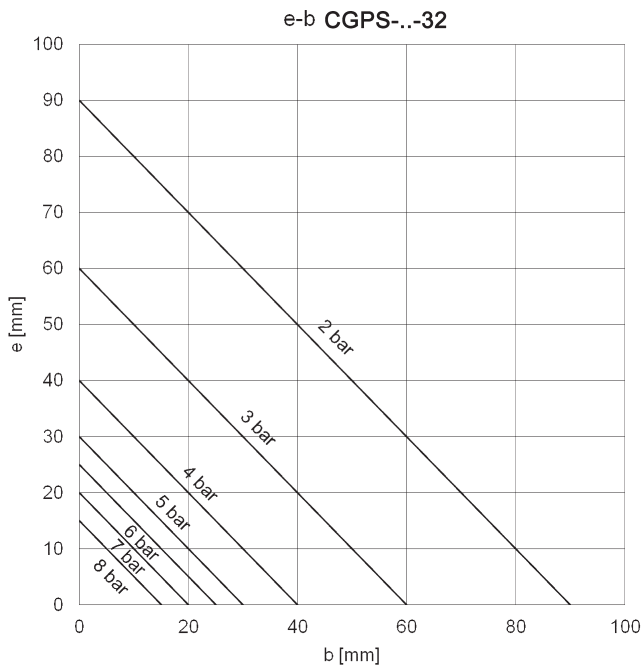
**FORZE DI SERRAGGIO Mod. CGPS...-32**



b = punto di presa (mm)  
Fa = Forza di presa in apertura (N)

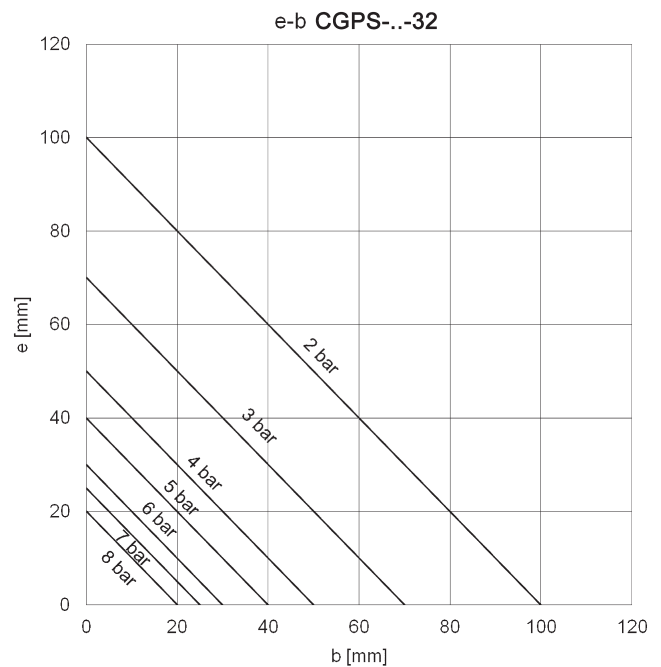


b = punto di presa (mm)  
Fc = Forza di presa in chiusura (N)



Forza di serraggio in apertura

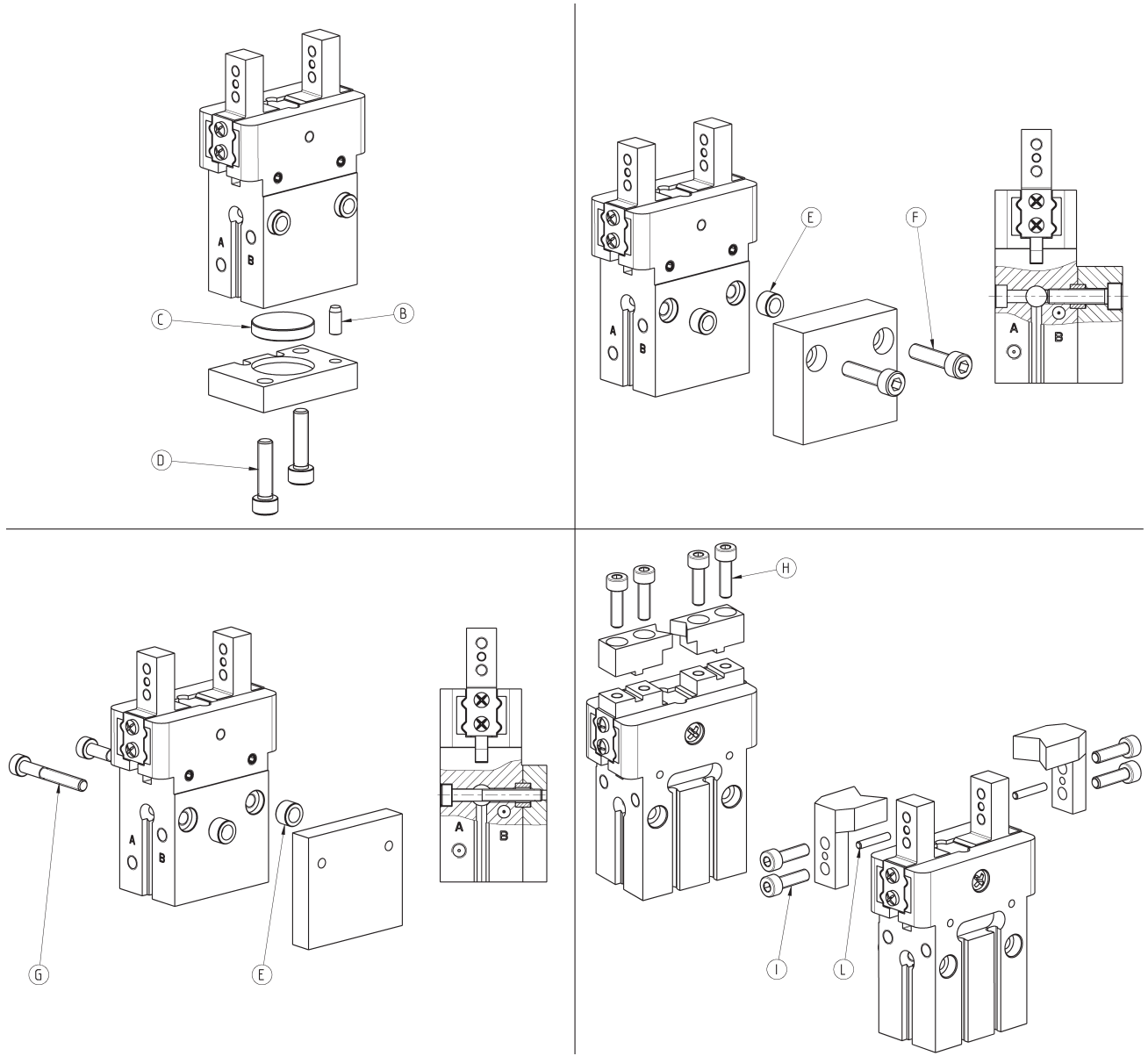
b = punto di presa (mm)  
e = braccio (mm)



Forza di serraggio in chiusura

b = punto di presa (mm)  
e = braccio (mm)

**Esempi di montaggio**

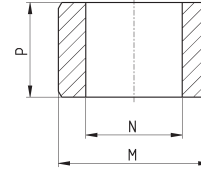
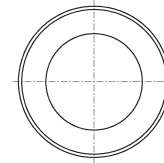


| Mod.        | B  | C   | D  | E   | Anello di centraggio | F  | G    | H    | I    | L    |
|-------------|----|-----|----|-----|----------------------|----|------|------|------|------|
| CGPS-...-10 | Ø2 | Ø11 | M3 | Ø5  | TR-CG-05             | M3 | M2.5 | M2.5 | M2.5 | Ø1.5 |
| CGPS-...-16 | Ø3 | Ø17 | M4 | Ø6  | TR-CG-06             | M4 | M3   | M3   | M3   | Ø2   |
| CGPS-...-20 | Ø4 | Ø21 | M5 | Ø8  | TR-CG-08             | M5 | M4   | M4   | M4   | Ø2.5 |
| CGPS-...-25 | Ø4 | Ø26 | M6 | Ø10 | TR-CG-10             | M6 | M5   | M5   | M5   | Ø3   |
| CGPS-...-32 | Ø5 | Ø34 | M6 | Ø10 | TR-CG-10             | M6 | M5   | M6   | M6   | Ø4   |

## Anello di centraggio Mod. TR-CG

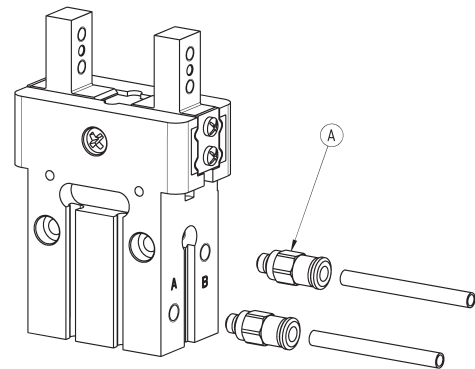


La fornitura comprende:  
N° 2 anelli di centraggio in acciaio



| Mod.     | M (h8) | N    | P   |
|----------|--------|------|-----|
| TR-CG-04 | Ø4     | Ø2,6 | 2,5 |
| TR-CG-05 | Ø5     | Ø3,1 | 3   |
| TR-CG-06 | Ø6     | Ø4,1 | 4   |
| TR-CG-08 | Ø8     | Ø5,1 | 5   |
| TR-CG-10 | Ø10    | Ø6,1 | 6   |

## Porte alimentazione aria

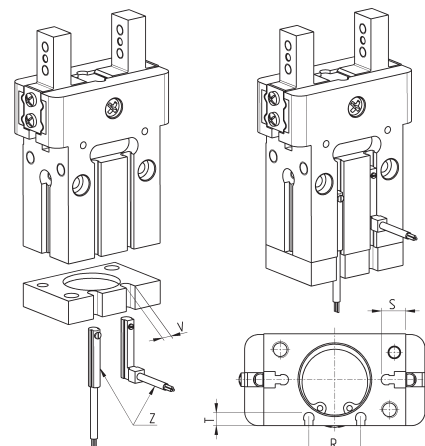


| Mod.        | A  |
|-------------|----|
| CGPS-...-10 | M3 |
| CGPS-...-16 | M5 |
| CGPS-...-20 | M5 |
| CGPS-...-25 | M5 |
| CGPS-...-32 | M5 |

## Esempio di montaggio sensori

Z = sensore mod. CSD-D-334 o mod. CSD-D-364

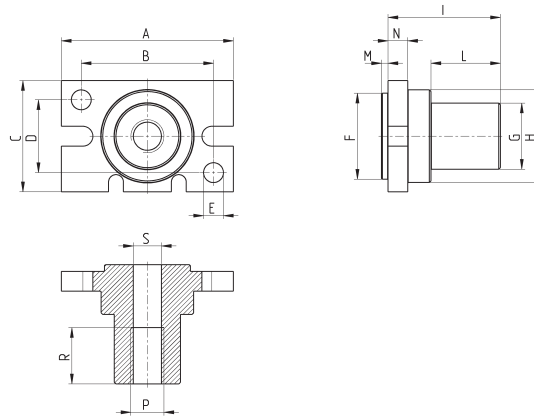
Per poter alloggiare correttamente il sensore, va eseguito uno scasso nella base.



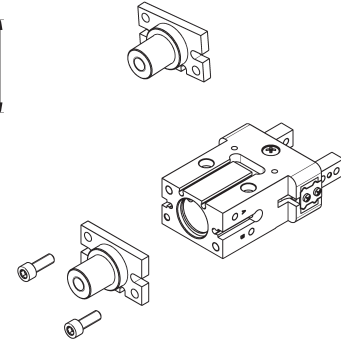
| Mod.        | R  | S   | T   | V |
|-------------|----|-----|-----|---|
| CGPS-...-10 | -  | 4.6 | -   | 5 |
| CGPS-...-16 | 11 | 4.8 | 3.8 | 5 |
| CGPS-...-20 | 15 | 7   | 4.6 | 5 |
| CGPS-...-25 | 19 | 9   | 4.8 | 5 |
| CGPS-...-32 | 26 | 9   | 4.8 | 5 |



## Codolo di fissaggio Mod. C-CGPS

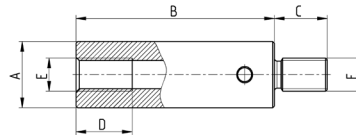


La fornitura comprende:  
N° 1 codolo in alluminio  
N° 2 viti di fissaggio in acciaio

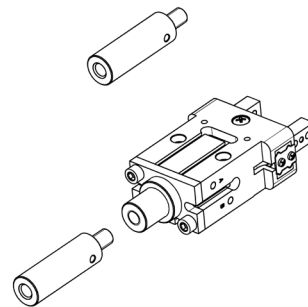


| Mod.      | A  | B  | C    | D  | E  | F   | G   | H     | I    | L  | M   | N   | P   | R  | S    |
|-----------|----|----|------|----|----|-----|-----|-------|------|----|-----|-----|-----|----|------|
| C-CGPS-10 | 23 | 18 | 16,4 | 12 | Ø3 | Ø11 | Ø10 | Ø12,8 | 18,5 | 11 | 1,5 | 3,5 | M6  | 10 | Ø5   |
| C-CGPS-16 | 31 | 22 | 23,6 | 15 | Ø4 | Ø17 | Ø14 | Ø17,8 | 25   | 16 | 1,5 | 4   | M8  | 13 | Ø6,8 |
| C-CGPS-20 | 42 | 32 | 27,6 | 18 | Ø5 | Ø21 | Ø20 | Ø22   | 32   | 21 | 2   | 5   | M10 | 17 | Ø8,5 |
| C-CGPS-25 | 52 | 40 | 33,6 | 22 | Ø6 | Ø26 | Ø20 | Ø28   | 34   | 21 | 2   | 6   | M10 | 17 | Ø8,5 |
| C-CGPS-32 | 60 | 46 | 40   | 26 | Ø6 | Ø34 | Ø30 | Ø37   | 45   | 31 | 2   | 7   | M16 | 25 | Ø14  |

## Prolunga per codolo di fissaggio Mod. L-CGPS

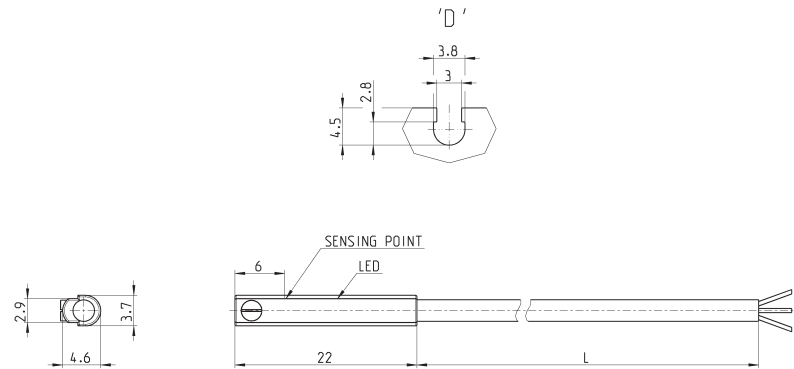


La fornitura comprende:  
N° 1 prolunga in alluminio



| Mod.         | A   | B  | C  | D  | E   |
|--------------|-----|----|----|----|-----|
| L-CGPS-10    | Ø10 | 40 | 9  | 10 | M6  |
| L-CGPS-16    | Ø14 | 60 | 12 | 13 | M8  |
| L-CGPS-20/25 | Ø20 | 60 | 16 | 17 | M10 |
| L-CGPS-32    | Ø30 | 70 | 24 | 25 | M16 |

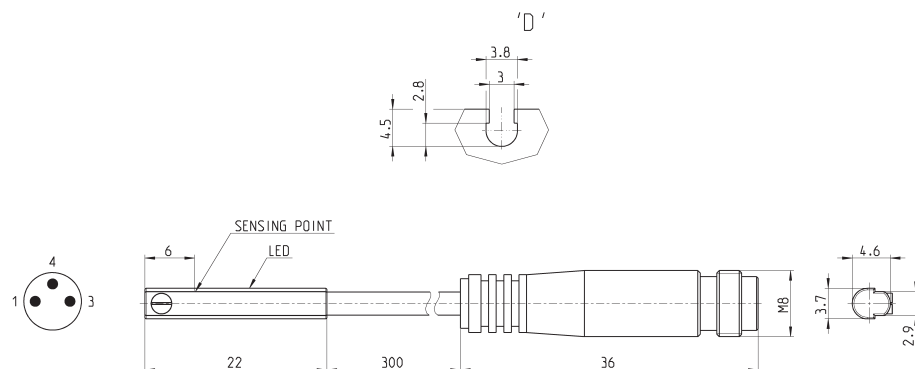
## Sensori magnetici Serie CSD, cavo 3 fili, cava D



| Mod.      | Funzionamento    | Collegamenti | Tensione     | Uscita | Corrente Max | Carico Max | Protezione  | L = lunghezza cavo |
|-----------|------------------|--------------|--------------|--------|--------------|------------|---|--------------------|
| CSD-D-334 | Magnetoresistivo | 3 fili       | 10 ÷ 27 V DC | PNP    | 200 mA       | 6W         | Contro inversione polarità e soppressione sovratensione | 2 m                |

## Sensori magnetici Serie CSD, conn. maschio M8 3 pin, cava D, diritti

Lunghezza cavo 0,3 metri



| Mod.      | Funzionamento    | Collegamento             | Tensione     | Uscita | Corrente Max | Carico Max | Protezione  |
|-----------|------------------|--------------------------|--------------|--------|--------------|------------|---|
| CSD-D-364 | Magnetoresistivo | 3 fili con connettore M8 | 10 ÷ 27 V DC | PNP    | 200 mA       | 6W         | Contro inversione polarità e soppressione sovratensione |