

# Pinces parallèles auto-centrantes avec guidage en T

## Série CGPT

Simple et double effet, magnétique, auto-centrante  
Alésage :  $\varnothing$  16, 20, 25, 32, 40 mm



Grâce à l'utilisation d'un système de transmission des forces très performant et précis, Les pinces Série CGPT peuvent fournir des forces élevées de serrage et garantir une très grande répétitivité.

La large gamme de tailles disponibles permet d'offrir la meilleure solution à tout besoin de mouvement. Les pinces sont fournies avec douilles de centrage (tolérance H8) qui, une fois montées sur le corps et/ou sur les mors, garantissent une grande interchangeabilité de la pince ou des doigts.

- » Conception robuste, compacte et fluide
- » Forces élevées d'ouverture/fermeture
- » Fixation par le dessus, par le dessous ou le côté
- » Alimentation latérale (raccords) ou par le dessous (raccords ou plan de pose)
- » Mors auto-centrés
- » Répétitivité élevée de l'ouverture/fermeture
- » Interchangeabilité élevée (plots de centrage)
- » Détection de position grâce aux capteurs magnétiques de proximité
- » Conforme à la directive ROHS
- » Sans PTFE, Silicone, ni cuivre
- » Grande fiabilité
- » Résistance élevée aux forces extérieures grâce au guidage en T
- » Options disponibles : ATEX et pour températures élevées

### CARACTERISTIQUES GENERALES

Type de construction	Pinces parallèles auto-centrantes avec guidage en T
Fonctionnement	Simple effet ( NO, NC ), double effet
Alésages	$\varnothing$ 16, 20, 25, 32, 40 mm
Transmission forces	Levier
Raccordement	M3 ( $\varnothing$ 16), M5 ( $\varnothing$ 20, 25, 32), G1/8 ( $\varnothing$ 40)
Pression de service	2 ÷ 8 bar ( double effet ), 4 ÷ 8 bar ( simple effet )
Température de fonctionnement	5°C ÷ 60°C ( standard ) - 5°C ÷ 150°C ( version hte température )
Température de stockage	-10°C ÷ 80°C
Fréquence maxi d'utilisation	3 Hz ( $\varnothing$ 16, 20, 25, 32), 2 Hz ( $\varnothing$ 40)
Répétitivité	0.02 mm
Interchangeabilité	0.1 mm
Fluide	Air filtré de classe 7.4.4 selon ISO 8573-1. En cas d'utilisation avec air lubrifié, il est conseillé d'utiliser de l'huile ISO VG32 et de ne jamais interrompre la lubrification.
Lubrification	Après 10 millions de cycles, graisser les zones de glissement en utilisant de la graisse Molykote DX
Indice de protection	IP 40
Compatibilité	Directive ROHS
Certifications	ATEX (II 2GD c IIC 120°C(T4)-20°CsTa≤80)
Matériaux	Sans PTFE, silicone ni cuivre

N.B. Mettre progressivement sous pression le système pneumatique pour éviter tout mouvement non contrôlé

**CODIFICATION DES PINCES A OUVERTURE PARALLELE SERIE CGPT**

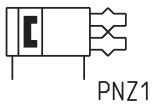
<b>CGPT</b>	<b>-</b>	<b>16</b>	<b>-</b>	<b>NC</b>	<b>-</b>	<b>W</b>	<b>EX</b>
-------------	----------	-----------	----------	-----------	----------	----------	-----------

<b>CGPT</b>	SERIE	
<b>16</b>	ALESAGE : 10 = Ø10 mm 16 = Ø16 mm 20 = Ø20 mm 25 = Ø25 mm 32 = Ø32 mm 40 = Ø40 mm	
<b>NC</b>	FONCTIONNEMENT : = double effet NO = simple effet, normalement ouverte NC = simple effet, normalement ferme	SYMBOLES PNEUMATIQUES PNZ1 PNZ3 PNZ2
<b>W</b>	VERSION : = standard W = hte température ( 150°C)	
<b>EX</b>	Ajouter EX pour commander la version certifiée ATEX	

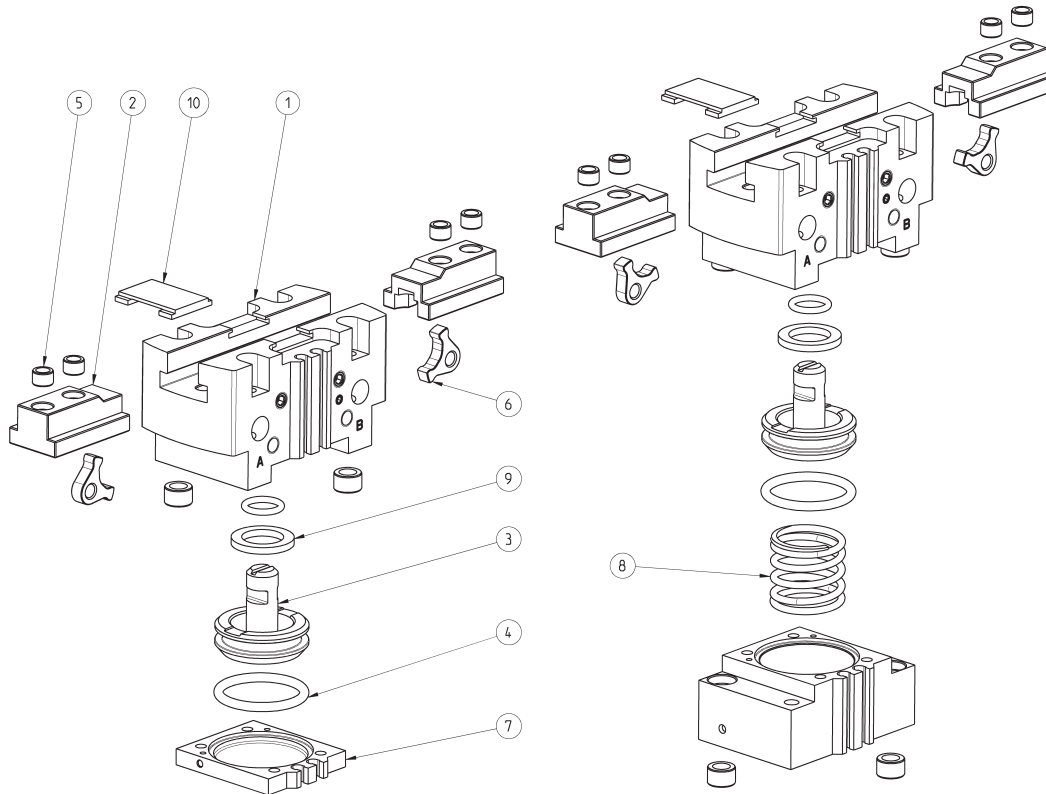
PINCES PARALLÈLES AUTO-CENTRANTES AVEC GUIDAGE EN T

**SYMBOLES PNEUMATIQUES**

Les symboles pneumatiques indiqués dans la CODIFICATION sont représentés ci-dessous.



**Pinces Série CGPT - Construction**



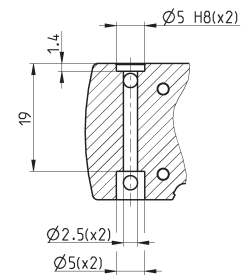
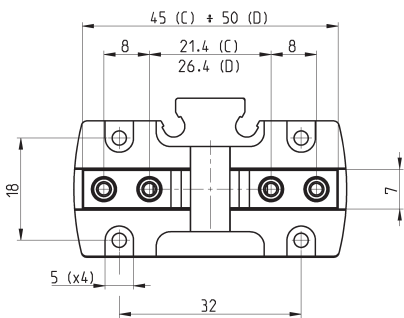
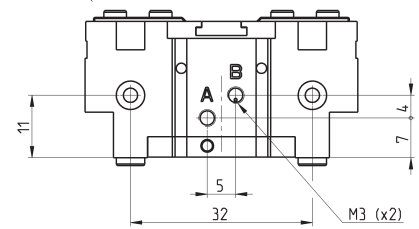
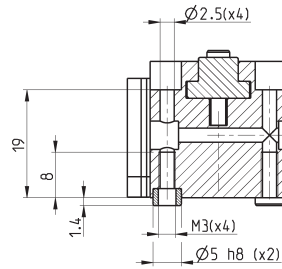
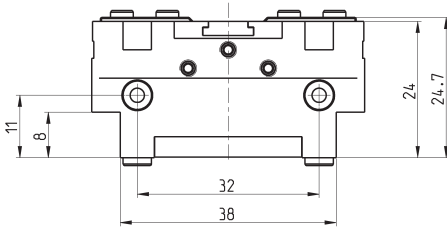
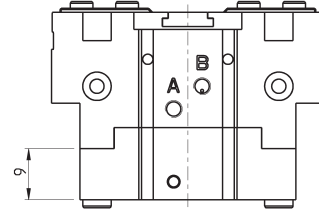
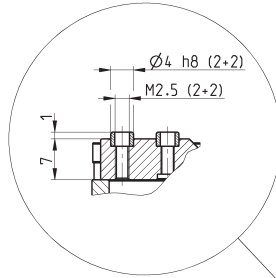
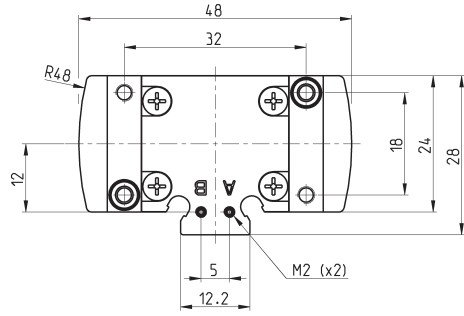
LISTE DES COMPOSANTS	
REPERE	MATERIAU
1 - Corps	Aluminium
2 - Mors	Acier inoxydable
3 - Piston	Acier inoxydable
4 - joints	HNBR / FKM
5 - Plots de centrage	Acier inoxydable
6 - Leviers	Acier
7 - Flasque	Aluminium
8 - Ressort	Acier inoxydable
9 - Aimant	Néodyme
10 - Couvercle	Acier inoxydable

**Pinces Série CGPT, diamètre 16 mm - Dimensions**



LEGENDE:  
A = Raccordement en air / Ouverture  
B = Raccordement en air / Fermeture  
C = Pince Fermée  
D = Pince ouverte

CGPT-16-NO  
CGPT-16-NC

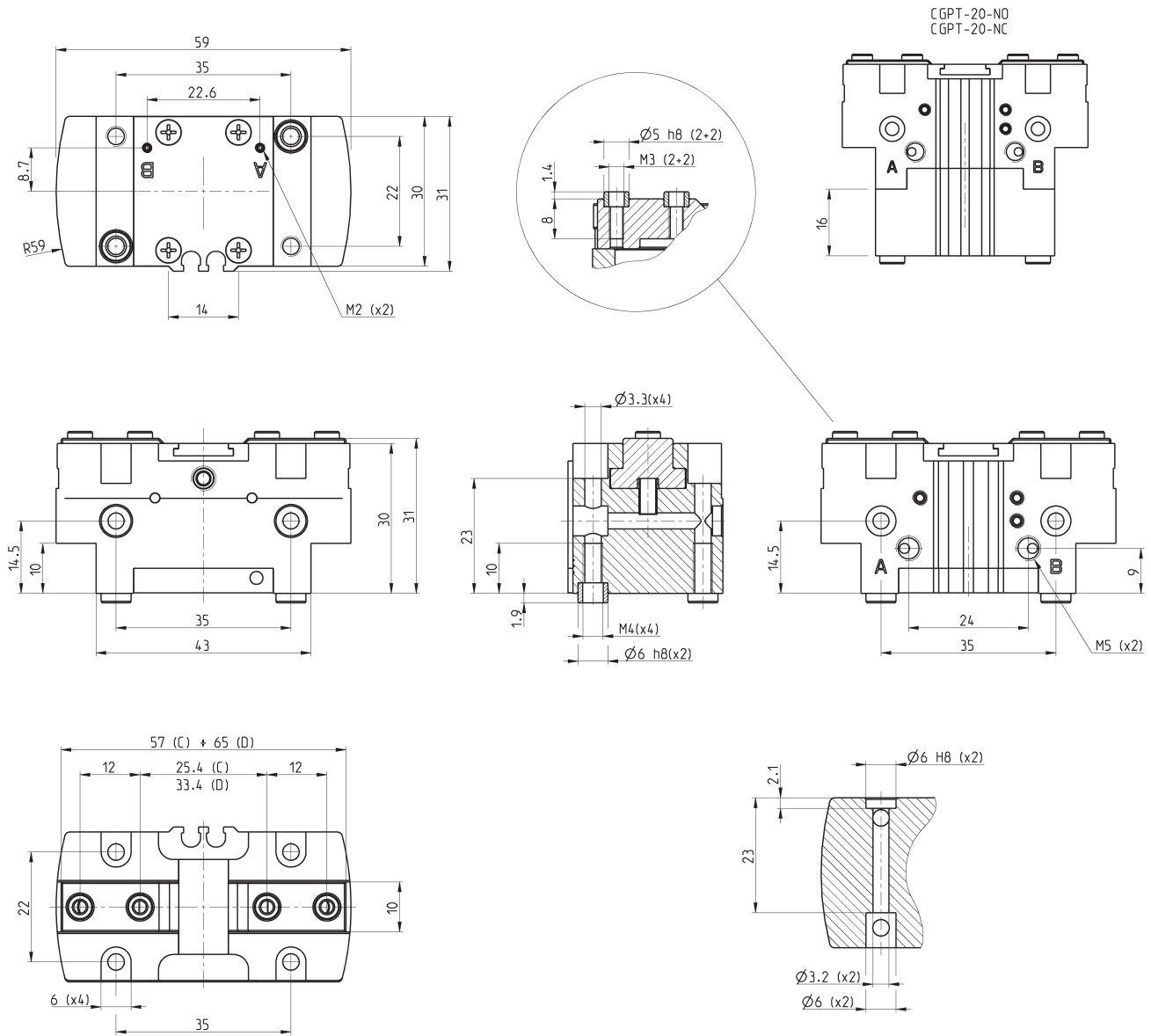


Mod.	Force de fermeture totale à 6 bars (N)	Force totale de fermeture ( N )	Force d'ouverture totale à 6 bars (N)	Force totale d'ouverture ( N )	Course par mors (mm)	Pression de service (bar)	Température de fonctionnement (°C)	Répétitivité (mm)	Fréquence max d'utilisation (Hz)	Poids (Kg)
CGPT-16	114	57	130	65	2.5	2 ÷ 8	5 ÷ 60	0.02	3	0.09
CGPT-16-NC	142	71	90	45	2.5	4 ÷ 8	5 ÷ 60	0.02	3	0.11
CGPT-16-NO	74	37	160	80	2.5	4 ÷ 8	5 ÷ 60	0.02	3	0.1

### Pinces Série CGPT, diamètre 20 mm - Dimensions



LEGENDE:  
 A = Raccordement en air / Ouverture  
 B = Raccordement en air / Fermeture  
 C = Pince Fermée  
 D = Pince ouverte



PINCES PARALLÈLES AUTO-CENTRANTES AVEC GUIDAGE EN T

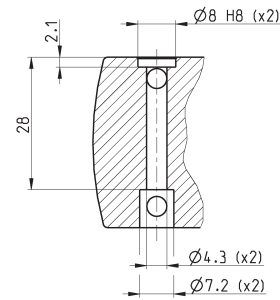
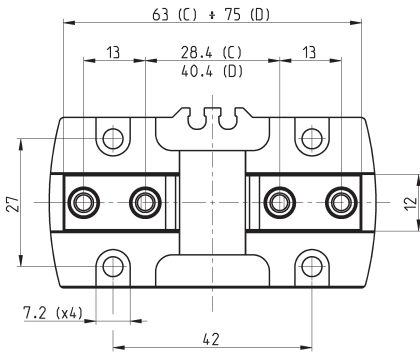
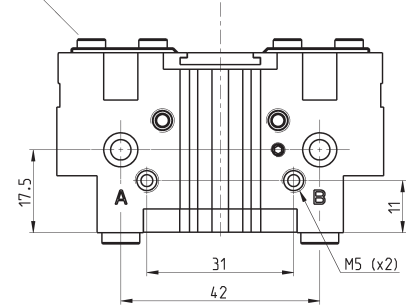
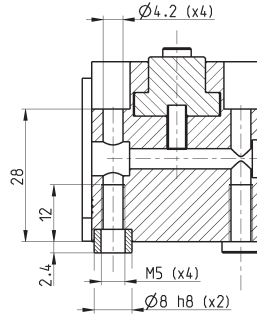
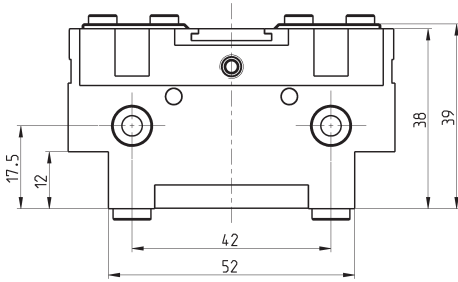
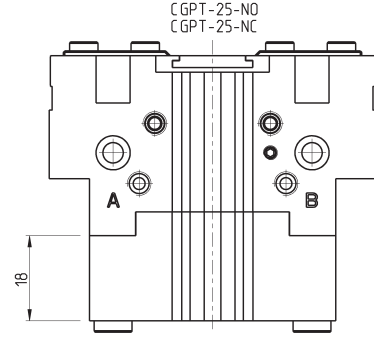
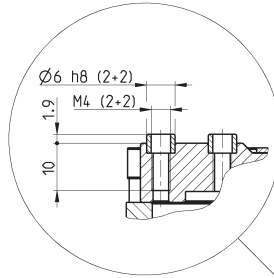
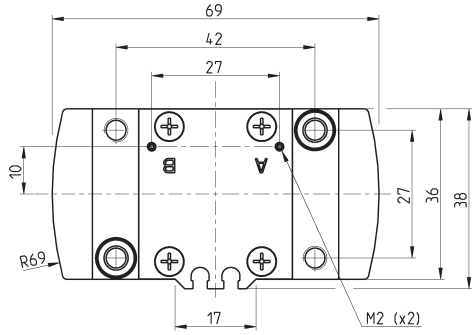
Mod.	Force de fermeture totale à 6 bars (N)	Force totale de fermeture ( N )	Force d'ouverture totale à 6 bars (N)	Force totale d'ouverture ( N )	Course par mors (mm)	Pression de service (bar)	Température de fonctionnement (°C)	Répétitivité (mm)	Fréquence max d'utilisation (Hz)	Poids (Kg)
CGPT-20	166	83	188	94	4	2 ÷ 8	5 ÷ 60	0.02	3	0.15
CGPT-20-NC	208	104	102	51	4	4 ÷ 8	5 ÷ 60	0.02	3	0.2
CGPT-20-NO	102	51	246	123	4	4 ÷ 8	5 ÷ 60	0.02	3	0.18

Produits pour utilisation industrielle avec air comprimé exclusivement.  
 Pour tout autre environnement ou fluide, nous consulter.  
 Conditions générales de vente et de garantie disponibles sur [www.camozzi.com](http://www.camozzi.com).

**Pinces Série CGPT, diamètre 25 mm - Dimensions**



LEGENDE:  
 A = Raccordement en air / Ouverture  
 B = Raccordement en air / Fermeture  
 C = Pince Fermée  
 D = Pince ouverte

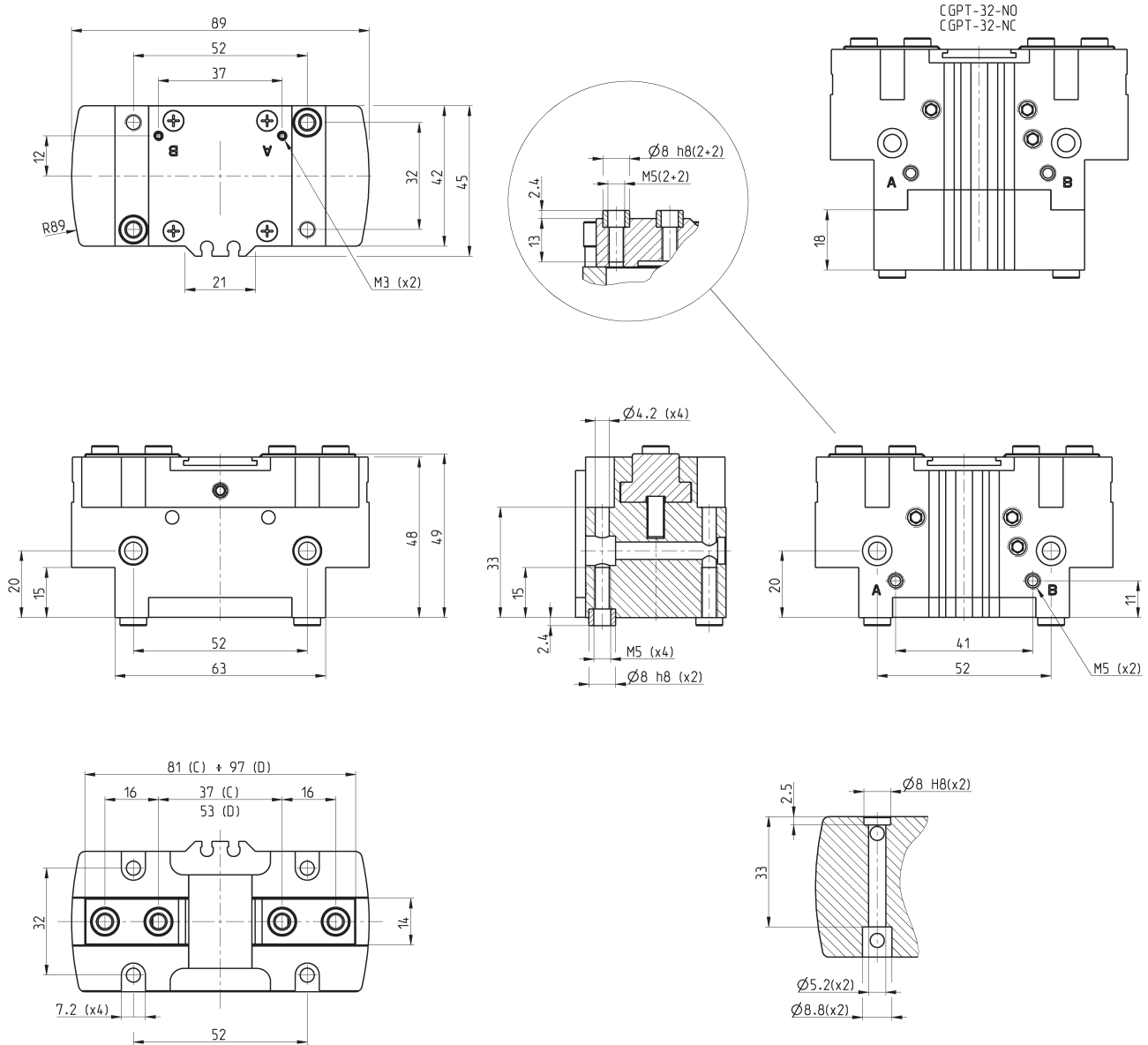


Mod.	Force de fermeture totale à 6 bars (N)	Force totale de fermeture ( N )	Force d'ouverture totale à 6 bars (N)	Force totale d'ouverture ( N )	Course par mors (mm)	Pression de service (bar)	Température de fonctionnement (°C)	Répétitivité (mm)	Fréquence max d'utilisation (Hz)	Poids (Kg)
CGPT-25	236	118	280	140	6	2 ÷ 8	5 ÷ 60	0.02	3	0.27
CGPT-25-NC	286	143	206	103	6	4 ÷ 8	5 ÷ 60	0.02	3	0.35
CGPT-25-NO	166	83	330	165	6	4 ÷ 8	5 ÷ 60	0.02	3	0.33

## Pinces Série CGPT, diamètre 32 mm - Dimensions



LEGENDE:  
 A = Raccordement en air / Ouverture  
 B = Raccordement en air / Fermeture  
 C = Pince Fermée  
 D = Pince ouverte



PINCES PARALLÈLES AUTO-CENTRANTES AVEC GUIDAGE EN T

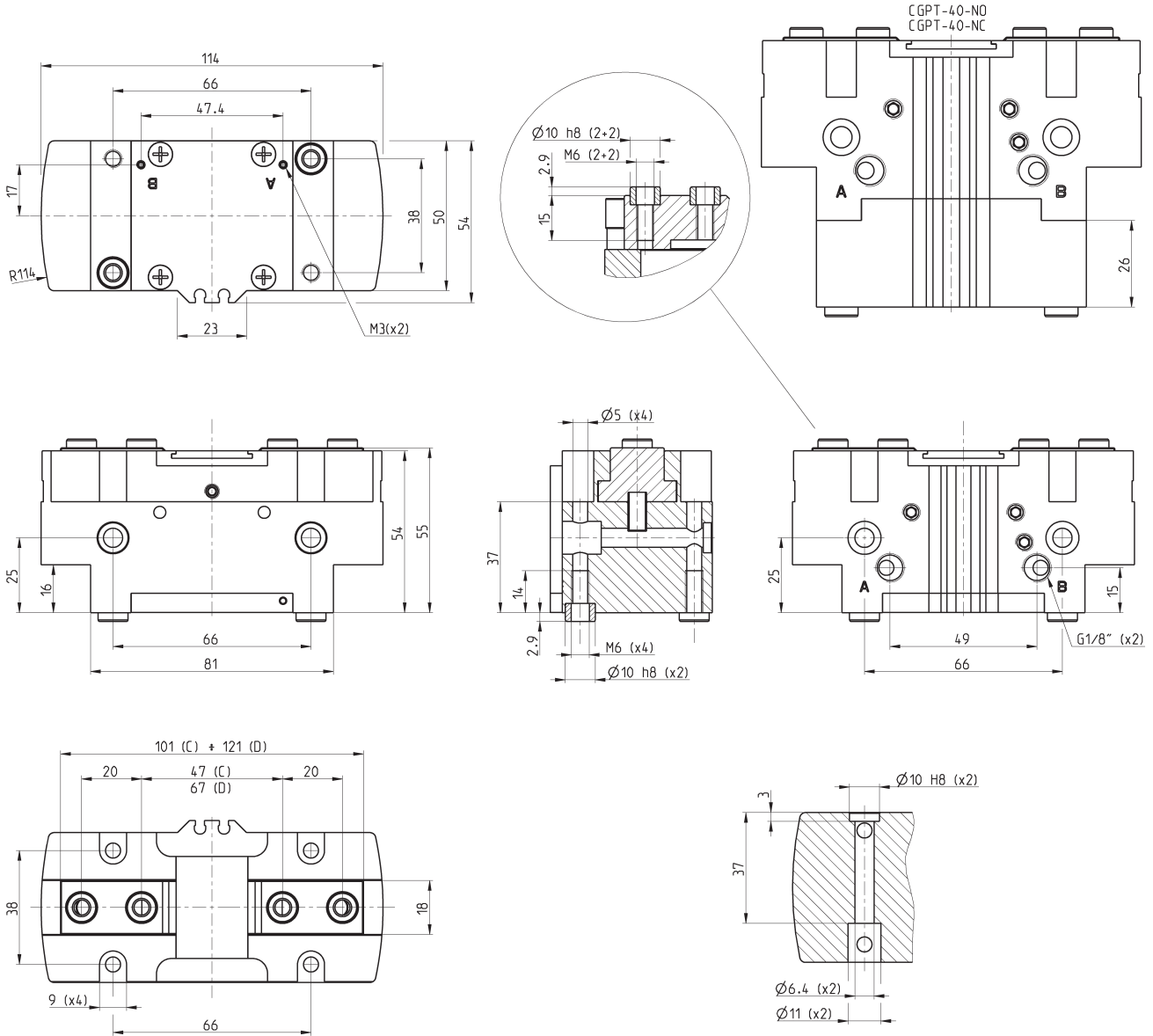
Mod.	Force de fermeture totale à 6 bars (N)	Force totale de fermeture ( N )	Force d'ouverture totale à 6 bars (N)	Force totale d'ouverture ( N )	Course par mors (mm)	Pression de service (bar)	Température de fonctionnement (°C)	Répétitivité (mm)	Fréquence max d'utilisation (Hz)	Poids (Kg)
CGPT-32	386	193	450	225	8	2 ÷ 8	5 ÷ 60	0.02	3	0.5
CGPT-32-NC	454	227	354	177	8	4 ÷ 8	5 ÷ 60	0.02	3	0.61
CGPT-32-NO	294	147	520	260	8	4 ÷ 8	5 ÷ 60	0.02	3	0.59

Produits pour utilisation industrielle avec air comprimé exclusivement.  
 Pour tout autre environnement ou fluide, nous consulter.  
 Conditions générales de vente et de garantie disponibles sur [www.camozzi.com](http://www.camozzi.com).

**Pincas Série CGPT, diamètre 40 mm - Dimensions**



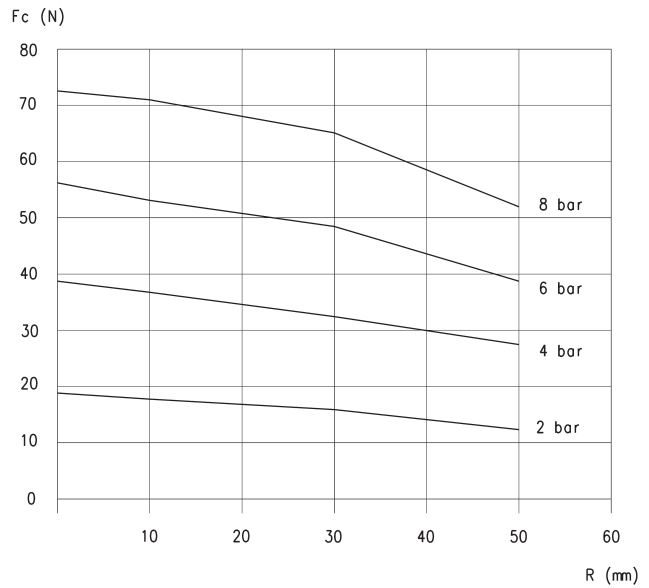
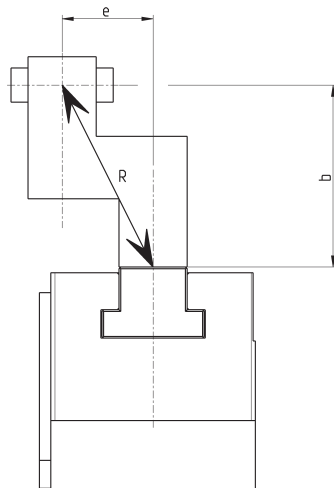
LEGENDE:  
A = Raccordement en air / Ouverture  
B = Raccordement en air / Fermeture  
C = Pince Fermée  
D = Pince ouverte



Mod.	Force de fermeture totale à 6 bars (N)	Force totale de fermeture ( N )	Force d'ouverture totale à 6 bars (N)	Force totale d'ouverture ( N )	Course par mors (mm)	Pression de service (bar)	Température de fonctionnement (°C)	Répétitivité (mm)	Fréquence max d'utilisation (Hz)	Poids (Kg)
CGPT-40	670	335	720	360	10	2 ÷ 8	5 ÷ 60	0.02	2	0.83
CGPT-40-NC	780	390	504	252	10	4 ÷ 8	5 ÷ 60	0.02	2	1.2
CGPT-40-NO	446	223	826	413	10	4 ÷ 8	5 ÷ 60	0.02	2	1.1



**FORCE DE SERRAGE ( Fc ) PAR MORS UNIQUE**



La force totale de serrage a été calculée comme suit :  
 $Fc_{total} = Fc \times 2$

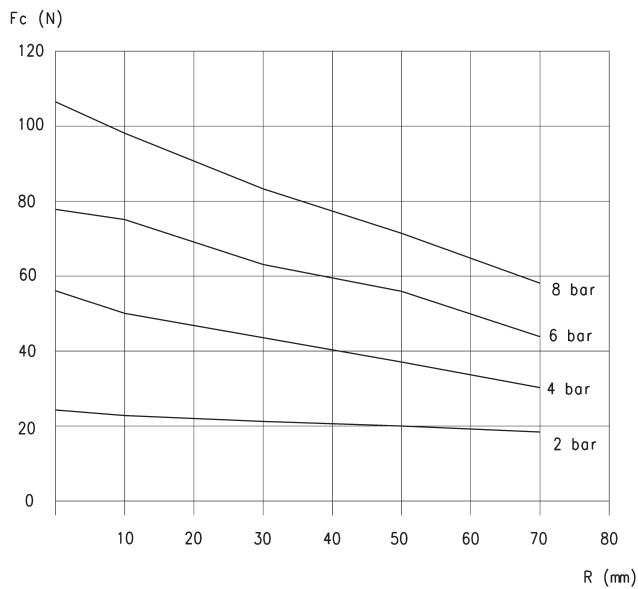
La force de serrage en relation avec le bras de levier ( R ) et l'excentricité ( b, e )

$$R = \sqrt{b^2 + e^2}$$

CGPT-16

R = Bras de levier  
 Fc = Force de serrage à la fermeture

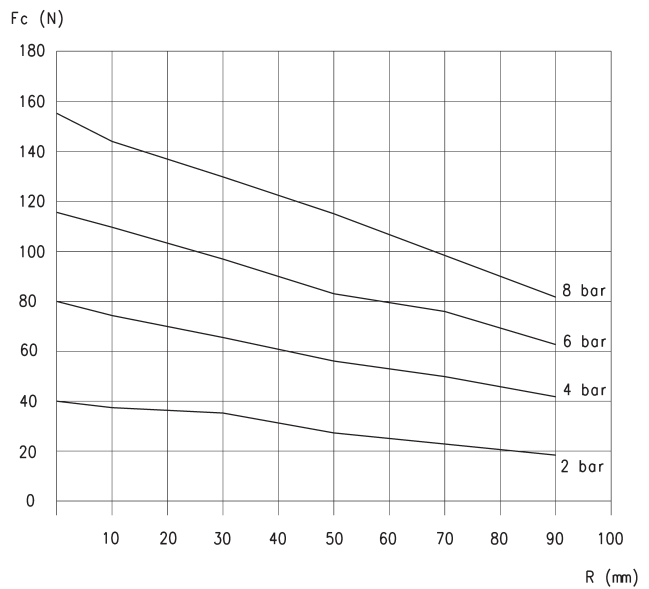
$$Fa \text{ ( force de serrage à l'ouverture )} = Fc + 10\%$$



CGPT-20

R = Bras de levier  
 Fc = Force de serrage à la fermeture

$$Fa \text{ ( force de serrage à l'ouverture )} = Fc + 10\%$$



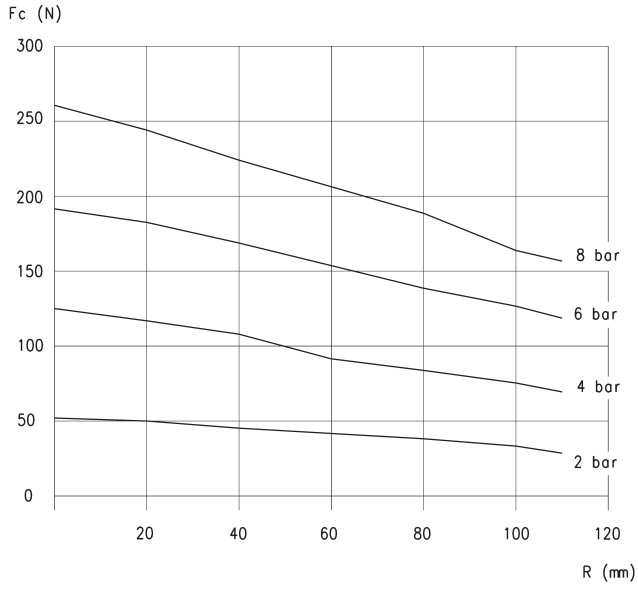
CGPT-25

R = Bras de levier  
 Fc = Force de serrage à la fermeture

$$Fa \text{ ( force de serrage à l'ouverture )} = Fc + 10\%$$

**FORCE DE SERRAGE ( Fc ) PAR MORS UNIQUE**

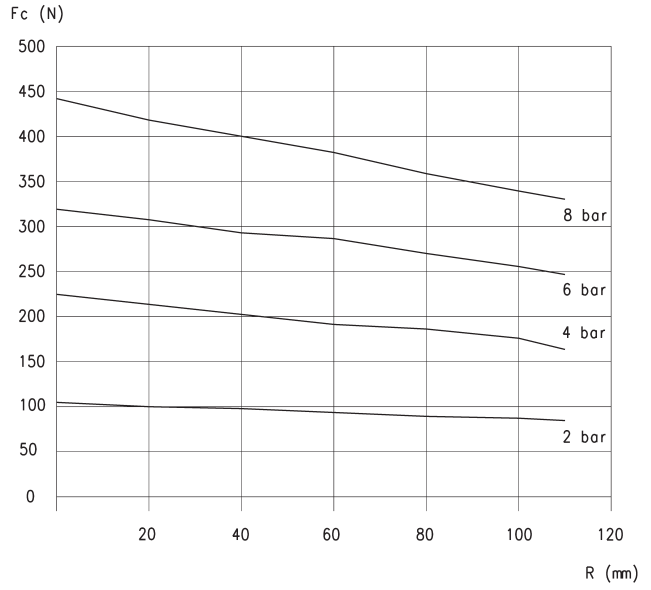
PINCES PARALLÈLES AUTO-CENTRANTES AVEC GUIDAGE EN T



**CGPT-32**

R = Bras de levier  
Fc = Force de serrage à la fermeture

Fa ( force de serrage à l'ouverture ) = Fc + 10%



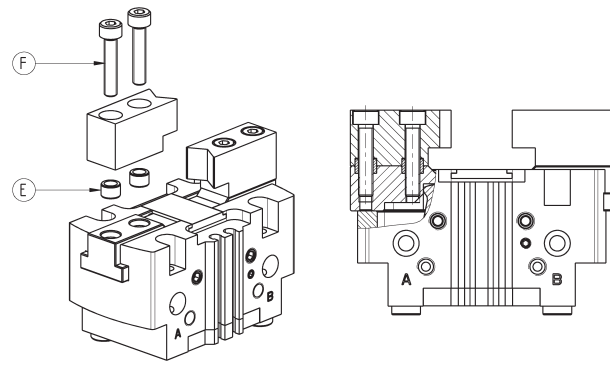
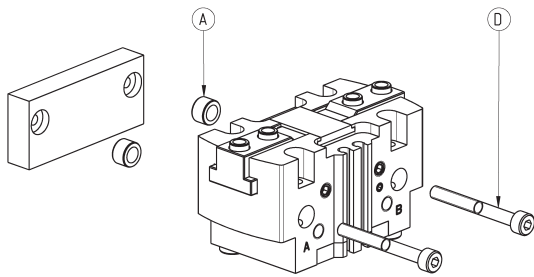
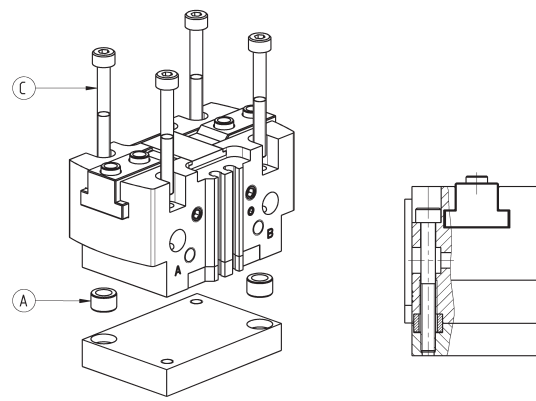
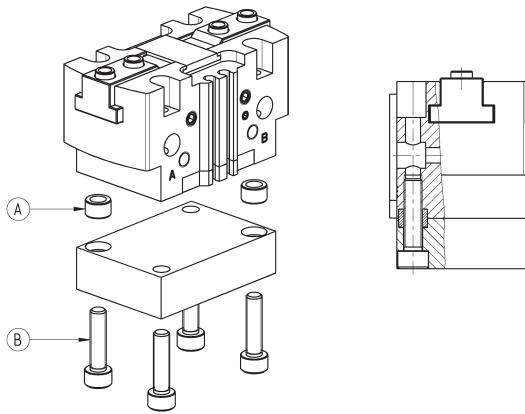
**CGPT-40**

R = Bras de levier  
Fc = Force de serrage à la fermeture

Fa ( force de serrage à l'ouverture ) = Fc + 10%

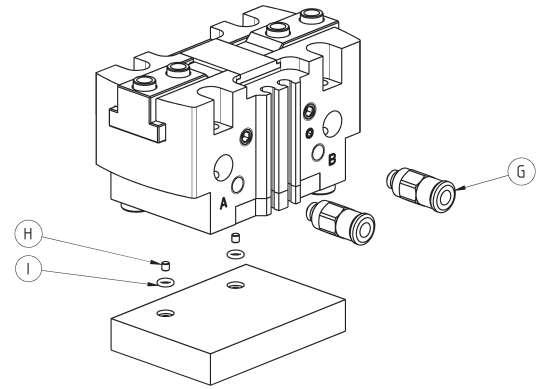
## Exemples de montages

PINCES PARALLÈLES AUTO-CENTRANTES AVEC GUIDAGE EN T



Mod.	A	B	C	D	E	F
CGPT-16	Ø5	M3	M2.5	M2.5	Ø4	M2.5
CGPT-20	Ø6	M4	M3	M3	Ø5	M3
CGPT-25	Ø8	M5	M4	M4	Ø6	M4
CGPT-32	Ø8	M5	M4	M5	Ø8	M5
CGPT-40	Ø10	M6	M5	M6	Ø10	M6

## Orifices d'alimentation en air

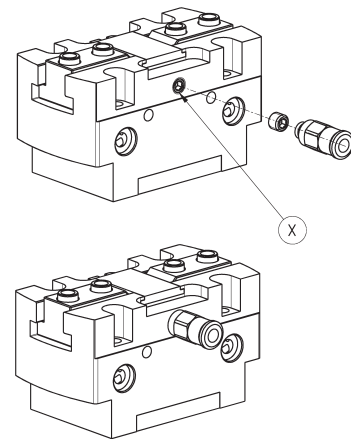


Mod.	G	H	I
CGPT-16	M3	M2	OR 1x2.5
CGPT-20	M5	M2	OR 1x2.5
CGPT-25	M5	M2	OR 1x2.5
CGPT-32	M5	M3	OR 1x3.5
CGPT-40	G1/8	M3	OR 1x3.5

## Exemple d'utilisation de l'orifice de pressurisation/lubrification

Exemple d'utilisation de l'orifice de lubrification (graissage) ou de pressurisation de la zone avec les pièces en mouvement

NOTE 1 : graisser les zones en mouvement avec de la graisse Molykote DX  
NOTE 2 : alimenter avec une pression max de 3 bars pour éviter l'éjection soudaine de la graisse.

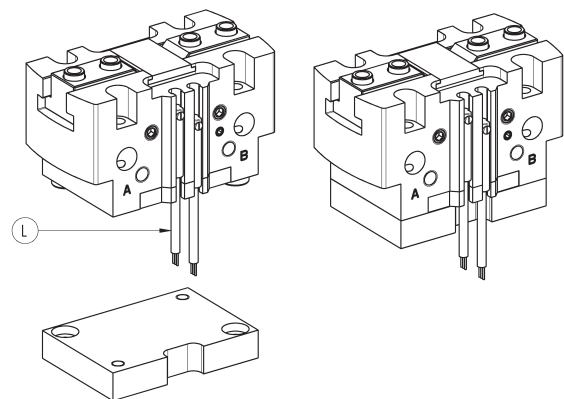


Mod.	X
CGPT-16	M3
CGPT-20	M5
CGPT-25	M5
CGPT-32	M5
CGPT-40	M5

## Exemple de montage : Capteurs

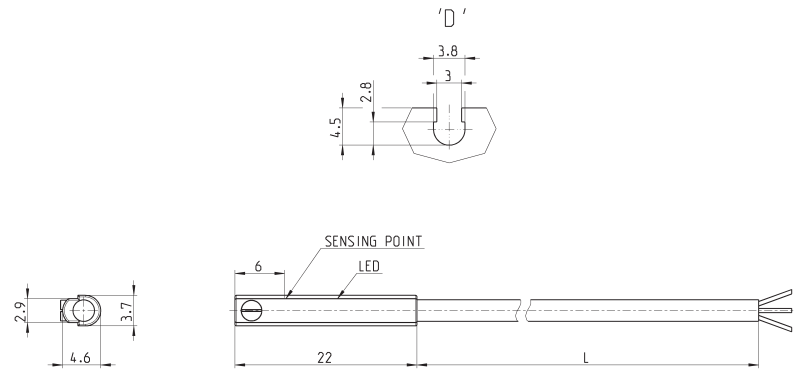
L = capteur mod. CSD-D-334 ou mod. CSD-D-364

De manière à positionner correctement le capteur, une lumière doit être créée sur le plan de pose



Mod.
CGPT-16
CGPT-20
CGPT-25
CGPT-32
CGPT-40

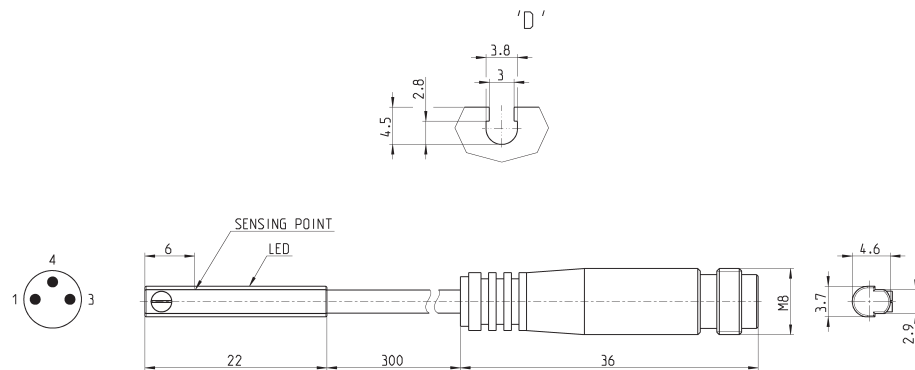
### Capteurs magnétiques, câble 3 fils, rainures D Série CSD



Mod.	Technologie	Raccordements	Tension	Sortie	Intensité max.	Charge max.	Protection	L = longueur câble
CSD-D-334	Magnétorésistif	3 fils	10 ÷ 27 V DC	PNP	200 mA	6W	contre les inversions de polarités et les surtensions	2 m

### Capteurs magnétiques avec connecteur mâle M8 Série CSD

Câble longueur 0,3 mètres



Mod.	Fonctionnement	Connexion	Tension	Sortie	Courant max.	Charge max.	Protection
CSD-D-364	Magnétorésistif	3 fils avec connecteur M8	10 ÷ 27 V DC	PNP	200 mA	6W	contre les inversions de polarités et les surtensions