

Pinze parallele con guida a T Serie CGPT

Semplice e doppio effetto, magnetiche, autocentranti
Alesaggi: \varnothing 16, 20, 25, 32, 40 mm



Grazie all'utilizzo di un sistema di trasmissione della forza ad alto rendimento e precisione, le pinze Serie CGPT sono in grado di fornire elevate forze di serraggio garantendo estrema ripetibilità.

L'ampia gamma di taglie disponibili consente di individuare la soluzione migliore per ogni esigenza di manipolazione. Con la pinza vengono fornite delle boccole di centraggio realizzate con tolleranza h8, le quali una volta posizionate sul corpo e/o sulle griffe sono in grado di garantire, in fase di manutenzione, un'elevata intercambiabilità delle pinze e delle prolungh.

- » Design robusto, compatto e leggero
- » Elevate forze di chiusura ed apertura
- » Fissaggio dall'alto, dal basso o sul fianco
- » Alimentazione sul fianco o sul fondo (anche senza utilizzo di tubi)
- » Griffe autocentranti
- » Elevata ripetibilità di chiusura ed apertura
- » Elevata intercambiabilità (boccole di centraggio)
- » Rilevamento della posizione grazie all'utilizzo di sensori magnetici a scomparsa
- » Compatibile con direttiva ROHS
- » Esente da Rame, Silicone e PTFE
- » Elevata affidabilità
- » Elevata resistenza ai carichi esterni grazie alla guida a T
- » Varianti disponibili: utilizzo in zone ATEX e alte temperature

CARATTERISTICHE GENERALI

Tipologia	Pinza parallela autocentrante con guida a T
Funzionamento	Semplice effetto (NO, NC), doppio effetto
Taglie	\varnothing 16, 20, 25, 32, 40 mm
Trasmissione della forza	A leva
Attacchi aria	M3 (\varnothing 16), M5 (\varnothing 20, 25, 32), G1/8 (\varnothing 40)
Pressione di esercizio	2 ÷ 8 bar (doppio effetto), 4 ÷ 8 bar (semplice effetto)
Temperatura di lavoro	5°C ÷ 60°C (standard) - 5°C ÷ 150°C (versione alte temperature)
Temperatura di stoccaggio	-10°C ÷ 80°C
Frequenza max. di utilizzo	3 Hz (\varnothing 16, 20, 25, 32), 2 Hz (\varnothing 40)
Ripetibilità	0.02 mm
Intercambiabilità	0.1 mm
Fluido	Aria filtrata in classe 7.4.4 secondo ISO 8573-1. Nel caso si utilizzasse aria lubrificata, si consiglia olio ISOVG32 e di non interrompere mai la lubrificazione.
Lubrificazione	Dopo 10 milioni di cicli ingrassare le zone di scorrimento utilizzando grasso Molykote DX.
Grado di protezione	IP 40
Compatibilità	Direttiva ROHS
Certificazioni	ATEX (II 2GD c IIC 120°C(T4)-20°C≤T _a ≤80)
Materiali	Esenti da Rame, Silicone e PTFE

NB: pressurizzare gradualmente l'impianto pneumatico per evitare movimenti incontrollati.

ESEMPIO DI CODIFICA

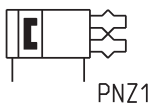
CGPT	-	16	-	NC	-	W	EX
-------------	----------	-----------	----------	-----------	----------	----------	-----------

CGPT	SERIE	
16	TAGLIA: 16 20 25 32 40	
NC	FUNZIONAMENTO: = doppio effetto NO = semplice effetto normalmente aperta NC = semplice effetto normalmente chiusa	SIMBOLI PNEUMATICI PNZ1 PNZ3 PNZ2
W	VERSIONE: = standard W = alte temperature (150°C) - non magnetiche	
EX	Aggiungere EX per ordinare la versione certificata ATEX	

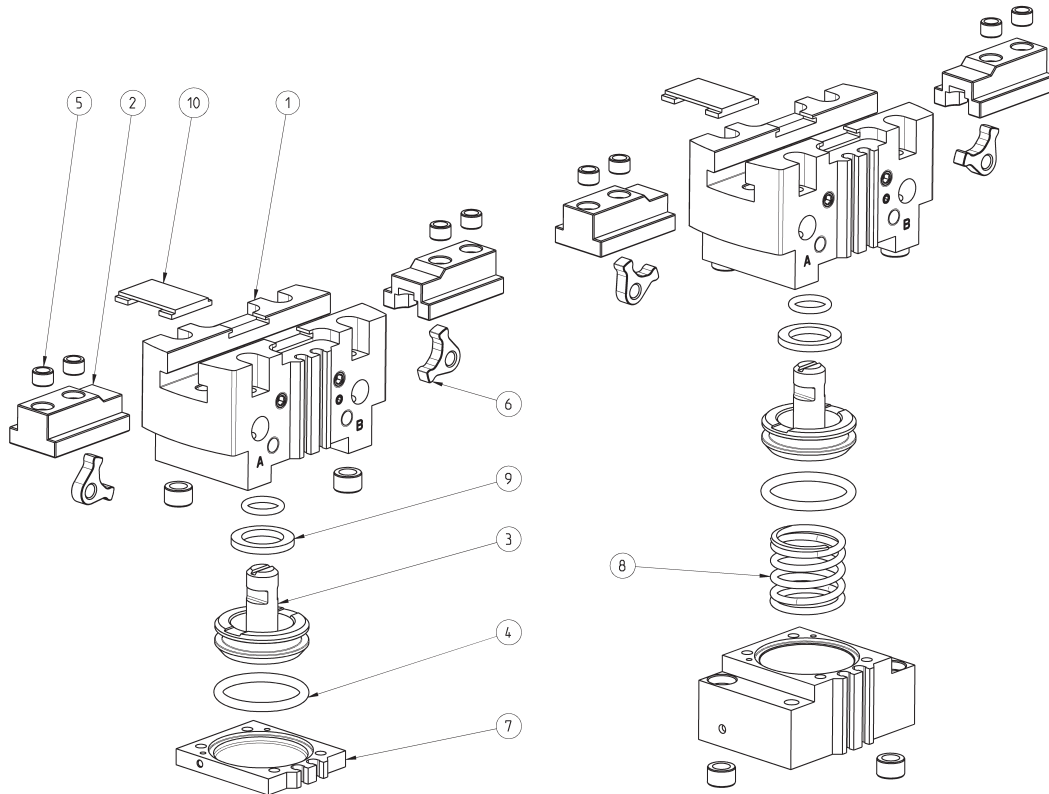
PINZE PARALLELE SERIE CGPT

SIMBOLI PNEUMATICI

I simboli pneumatici indicati nell'ESEMPIO DI CODIFICA sono riportati di seguito.



Pinza Serie CGPT - costruzione



ELENCO COMPONENTI

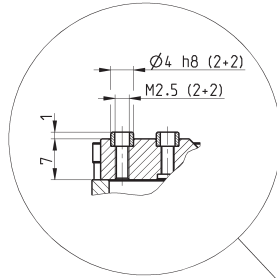
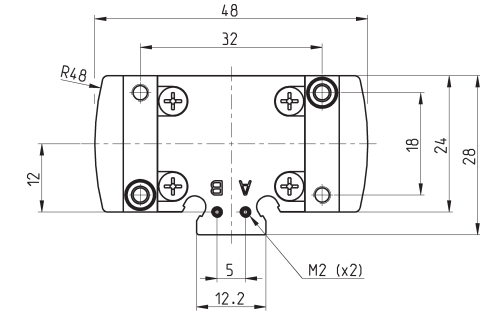
PARTI	MATERIALI
1 - Corpo	Alluminio
2 - Griffa	Acciaio Inox
3 - Pistone	Acciaio Inox
4 - Guarnizioni	HNBR / FKM
5 - Boccole centraggio	Acciaio Inox
6 - Leve	Acciaio
7 - Fondello	Alluminio
8 - Molla	Acciaio Inox
9 - Magnete	Neodimio
10 - Coperchio	Acciaio Inox

Dimensioni pinza CGPT - taglia 16 mm

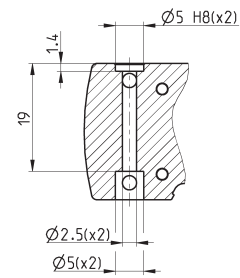
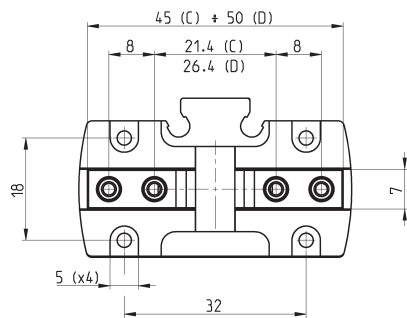
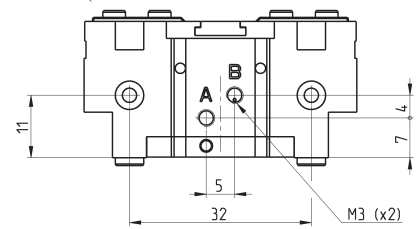
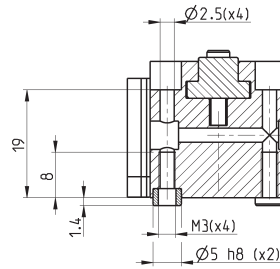
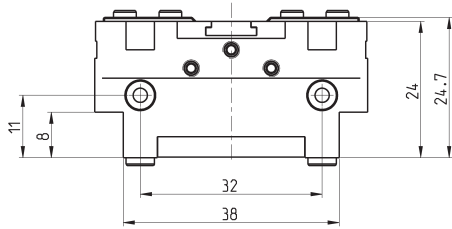
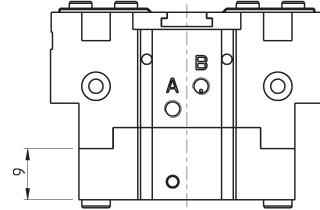


LEGENDA DISEGNO:
A = Connessione aria apertura
B = Connessione aria chiusura
C = Pinza Chiusa
D = Pinza Aperta

PINZE PARALLELE SERIE CGPT



CGPT-16-NO
CGPT-16-NC



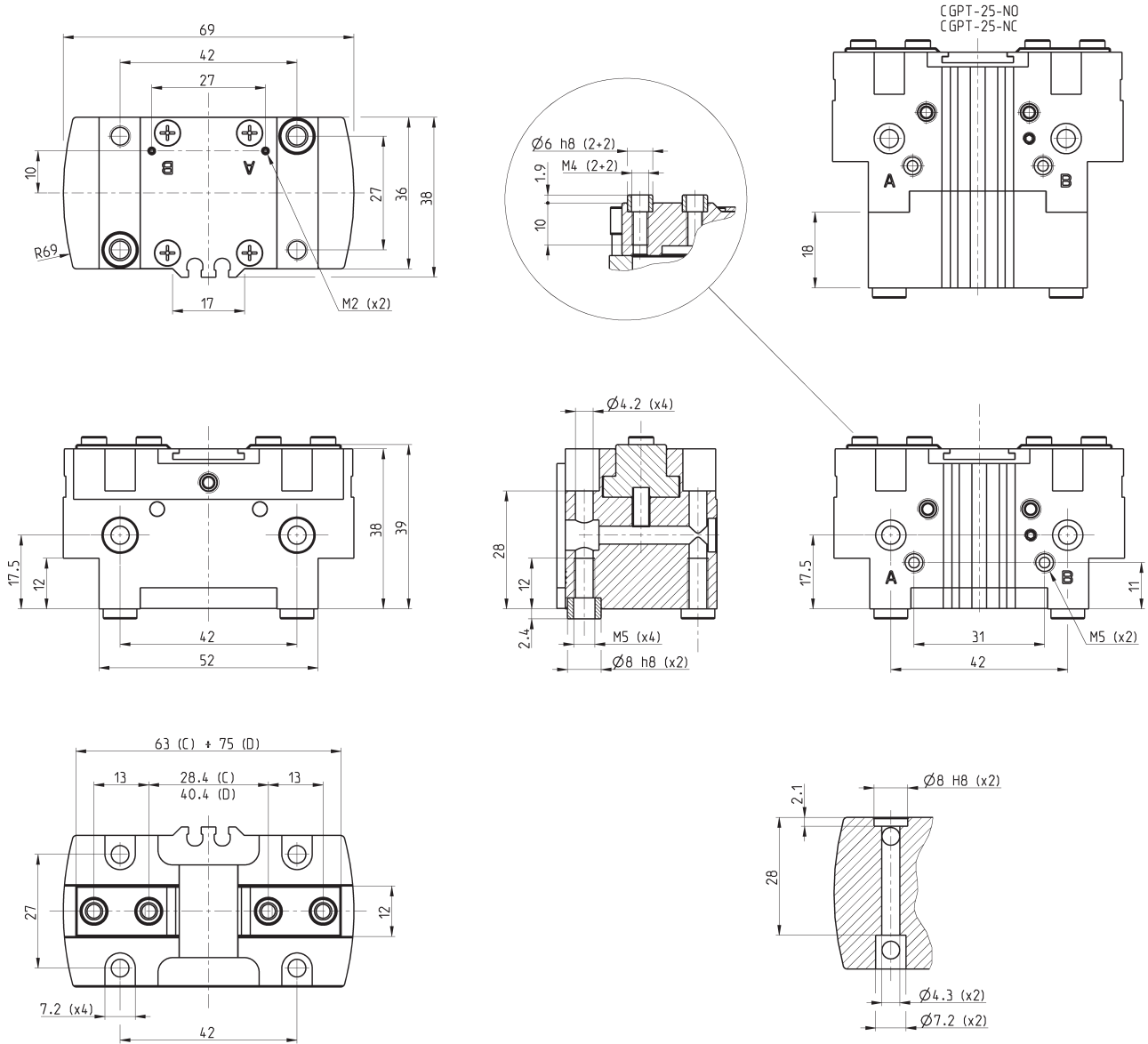
Mod.	Forza totale in chiusura a 6 bar (N)	Forza per griffa in chiusura a 6 bar (N)	Forza totale in apertura a 6 bar (N)	Forza per griffa in apertura a 6 bar (N)	Corsa per griffa (mm)	Pressione d'esercizio (bar)	Temperatura d'esercizio (°C)	Ripetibilità (mm)	Frequenza max funzionamento (Hz)	Peso (Kg)
CGPT-16	114	57	130	65	2.5	2 ÷ 8	5 ÷ 60	0.02	3	0.09
CGPT-16-NC	142	71	90	45	2.5	4 ÷ 8	5 ÷ 60	0.02	3	0.11
CGPT-16-NO	74	37	160	80	2.5	4 ÷ 8	5 ÷ 60	0.02	3	0.1

Dimensioni pinza CGPT - taglia 25 mm



PINZE PARALLELE SERIE CGPT

LEGENDA DISEGNO:
A = Connessione aria apertura
B = Connessione aria chiusura
C = Pinza Chiusa
D = Pinza Aperta



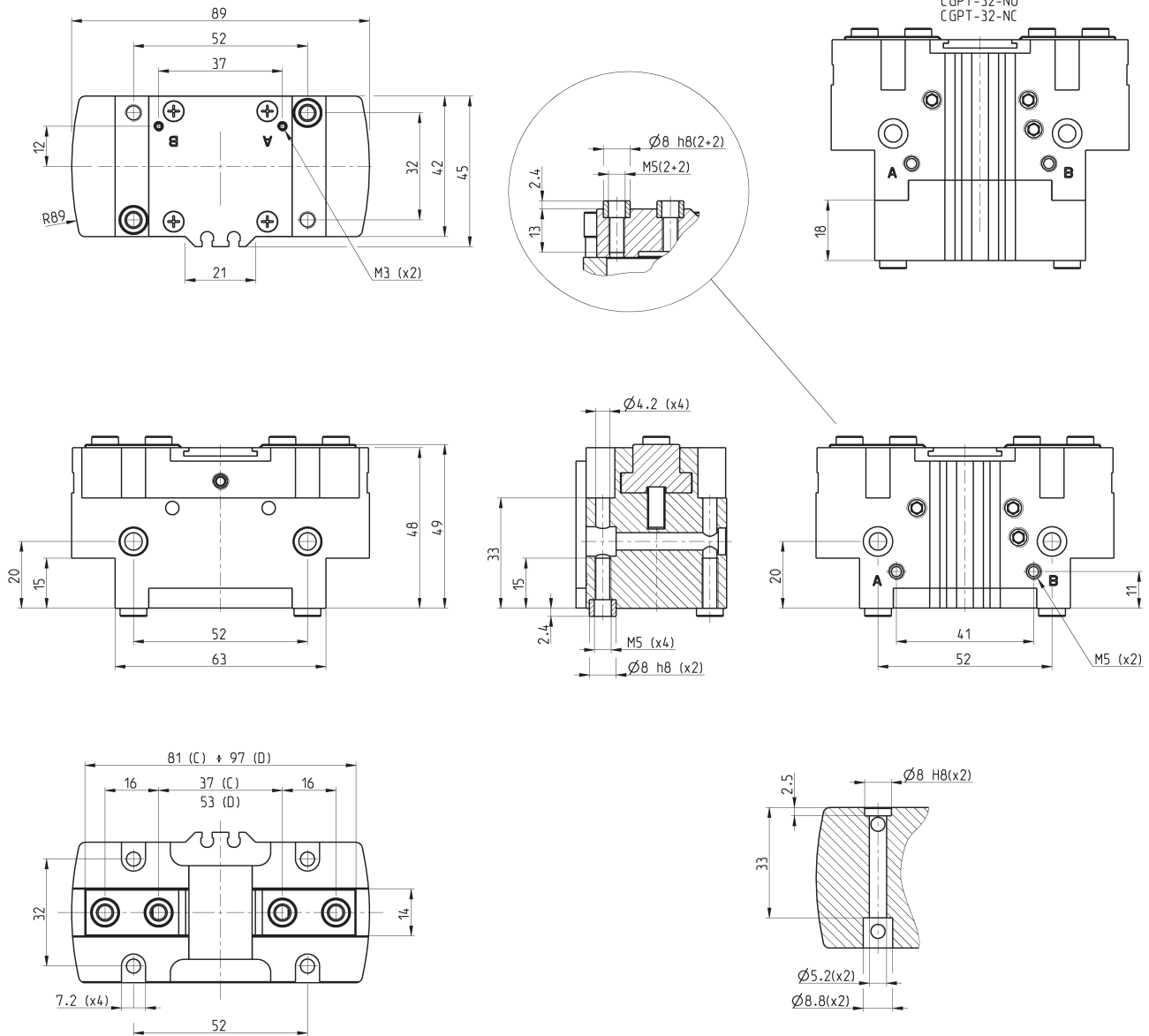
Mod.	Forza totale in chiusura a 6 bar (N)	Forza per griffa in chiusura a 6 bar (N)	Forza totale in apertura a 6 bar (N)	Forza per griffa in apertura a 6 bar (N)	Corsa per griffa (mm)	Pressione d'esercizio (bar)	Temperatura d'esercizio (°C)	Ripetibilità (mm)	Frequenza max funzionamento (Hz)	Peso (Kg)
CGPT-25	236	118	280	140	6	2 ÷ 8	5 ÷ 60	0.02	3	0.27
CGPT-25-NC	286	143	206	103	6	4 ÷ 8	5 ÷ 60	0.02	3	0.35
CGPT-25-NO	166	83	330	165	6	4 ÷ 8	5 ÷ 60	0.02	3	0.33

Dimensioni pinza CGPT - taglia 32 mm



LEGENDA DISEGNO:

- A = Connessione aria apertura
- B = Connessione aria chiusura
- C = Pinza Chiusa
- D = Pinza Aperta

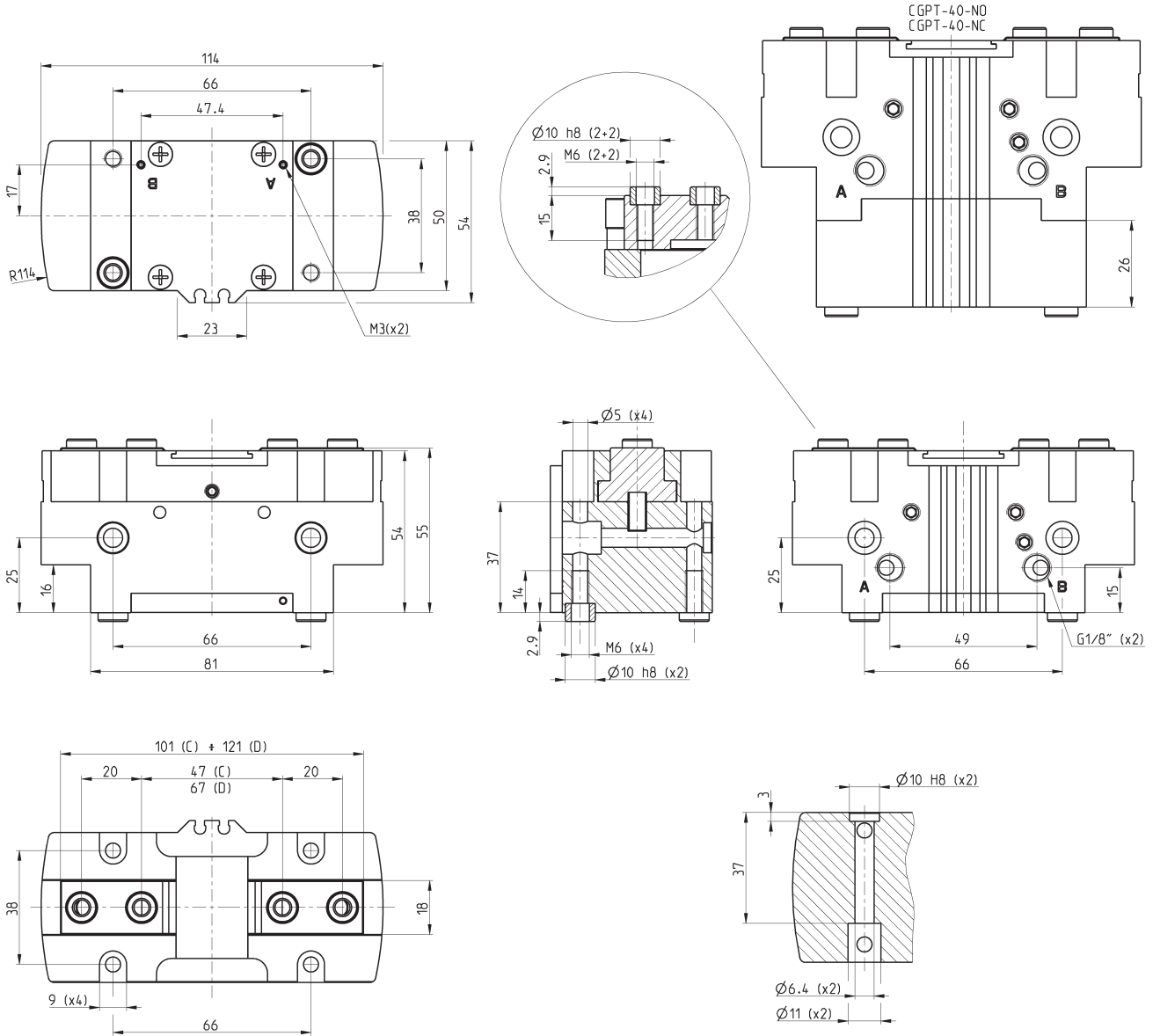


Mod.	Forza totale in chiusura a 6 bar (N)	Forza per griffa in chiusura a 6 bar (N)	Forza totale in apertura a 6 bar (N)	Forza per griffa in apertura a 6 bar (N)	Corsa per griffa (mm)	Pressione d'esercizio (bar)	Temperatura d'esercizio (°C)	Ripetibilità (mm)	Frequenza max funzionamento (Hz)	Peso (Kg)
CGPT-32	386	193	450	225	8	2 ÷ 8	5 ÷ 60	0.02	3	0.5
CGPT-32-NC	454	227	354	177	8	4 ÷ 8	5 ÷ 60	0.02	3	0.61
CGPT-32-NO	294	147	520	260	8	4 ÷ 8	5 ÷ 60	0.02	3	0.59

Dimensioni pinza CGPT - taglia 40 mm

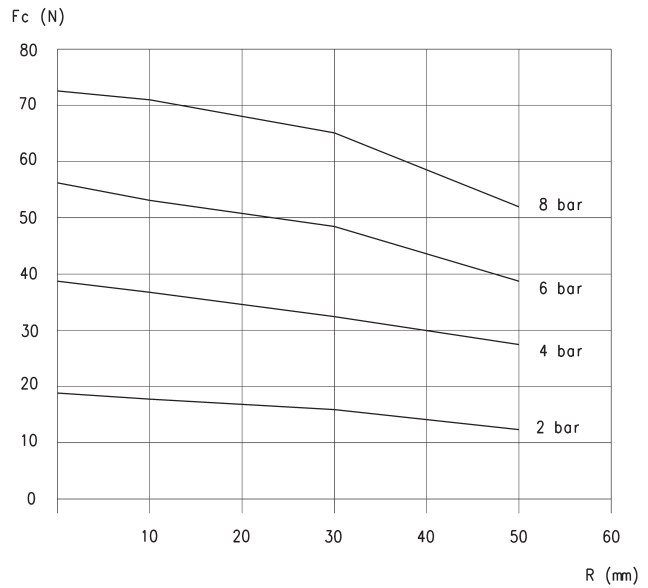
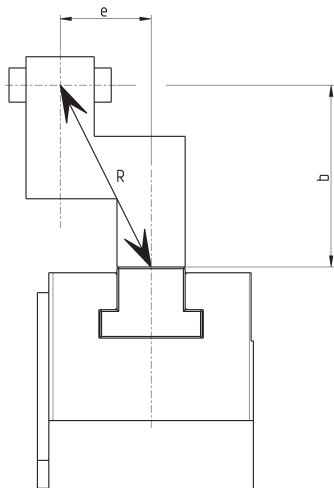


LEGENDA DISEGNO:
A = Connessione aria apertura
B = Connessione aria chiusura
C = Pinza Chiusa
D = Pinza Aperta



Mod.	Forza totale in chiusura a 6 bar (N)	Forza per griffa in chiusura a 6 bar (N)	Forza totale in apertura a 6 bar (N)	Forza per griffa in apertura a 6 bar (N)	Corsa per griffa (mm)	Pressione d'esercizio (bar)	Temperatura d'esercizio (°C)	Ripetibilità (mm)	Frequenza max funzionamento (Hz)	Peso (Kg)
CGPT-40	670	335	720	360	10	2 ÷ 8	5 ÷ 60	0.02	2	0.83
CGPT-40-NC	780	390	504	252	10	4 ÷ 8	5 ÷ 60	0.02	2	1.2
CGPT-40-NO	446	223	826	413	10	4 ÷ 8	5 ÷ 60	0.02	2	1.1

FORZA DI SERRAGGIO (Fc) PER SINGOLA GRIFFA



La forza di serraggio totale è da calcolare nel seguente modo:
 $F_c \text{ totale} = F_c \times 2$

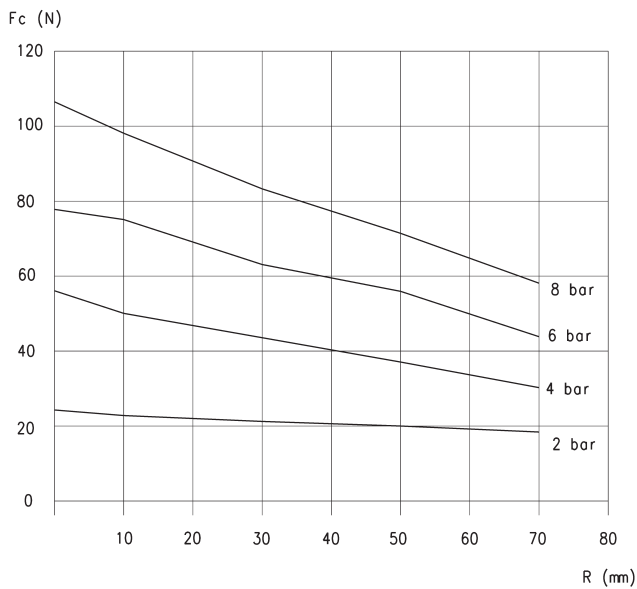
Forza di presa in funzione del braccio di leva (R) e dell'eccentricità (b, e)

$$R = \sqrt{b^2 + e^2}$$

CGPT-16

R = braccio di leva
 Fc = Forza di presa in chiusura

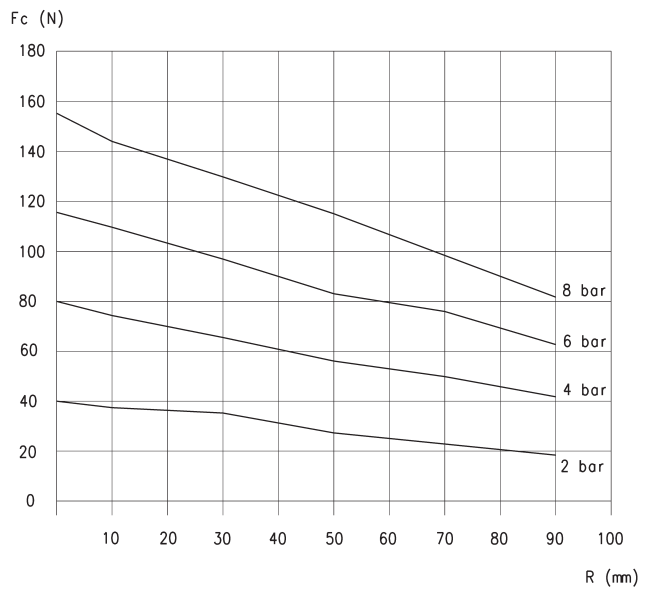
$$F_a \text{ (Forza di presa in apertura)} = F_c + 10\%$$



CGPT-20

R = braccio di leva
 Fc = Forza di presa in chiusura

$$F_a \text{ (Forza di presa in apertura)} = F_c + 10\%$$



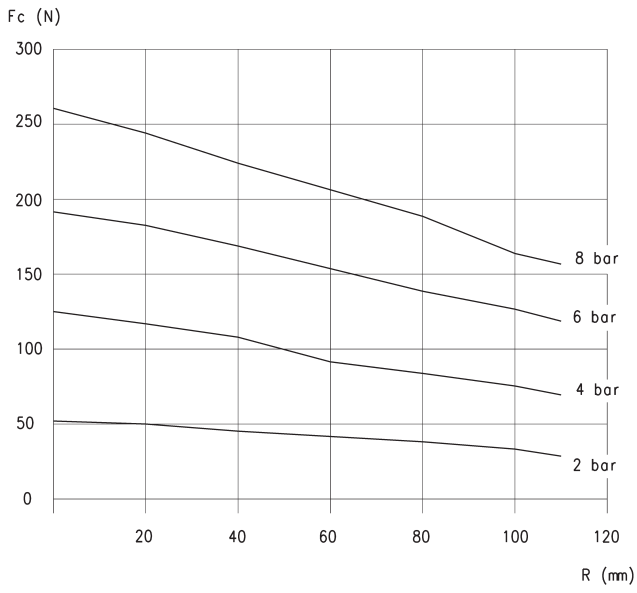
CGPT-25

R = braccio di leva
 Fc = Forza di presa in chiusura

$$F_a \text{ (Forza di presa in apertura)} = F_c + 10\%$$

FORZA DI SERRAGGIO (Fc) PER SINGOLA GRIFFA

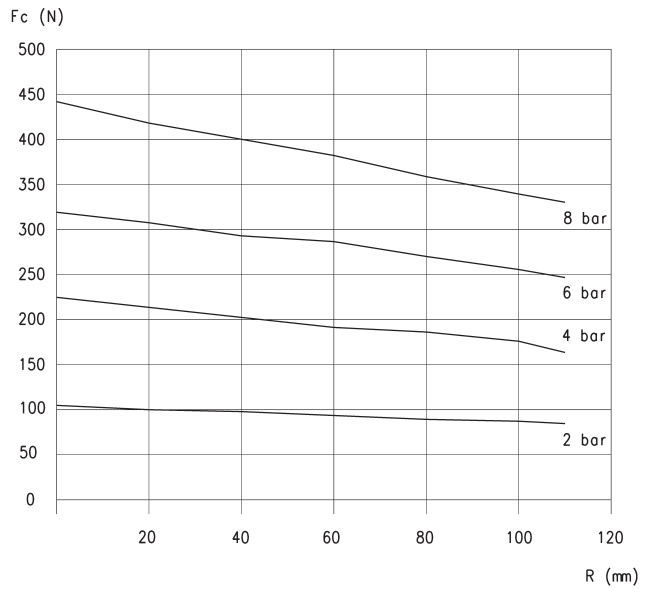
PINZE PARALLELE SERIE CGPT



CGPT-32

R = braccio di leva
Fc = Forza di presa in chiusura

Fa (Forza di presa in apertura) = $F_c + 10\%$

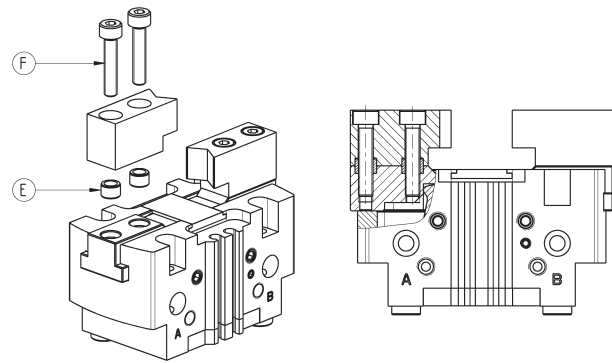
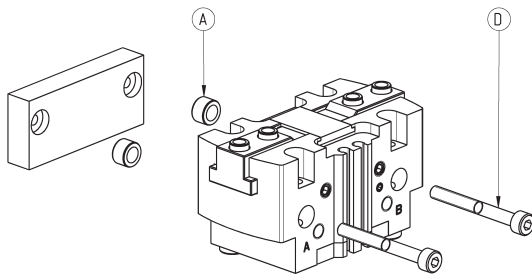
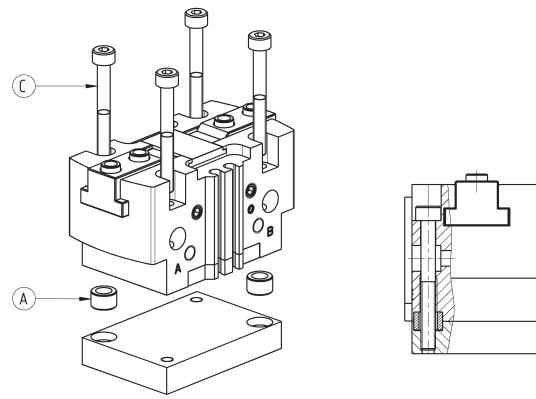
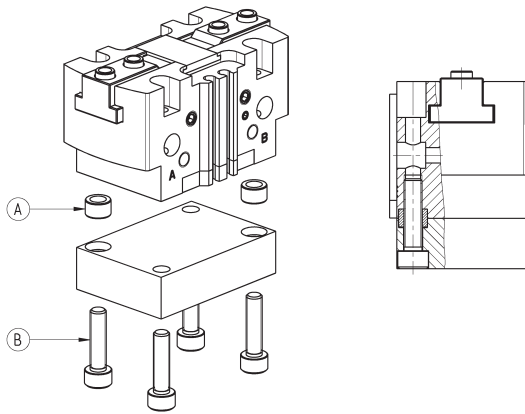


CGPT-40

R = braccio di leva
Fc = Forza di presa in chiusura

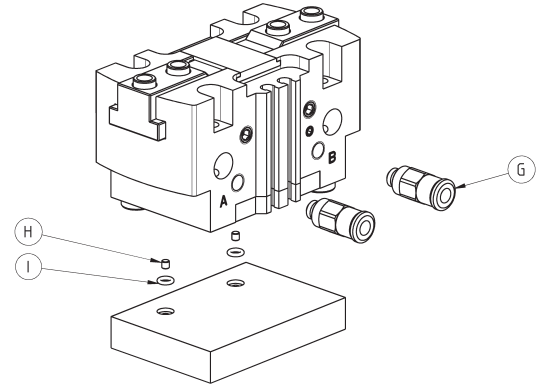
Fa (Forza di presa in apertura) = $F_c + 10\%$

Esempi di montaggio



Mod.	A	B	C	D	E	F
CGPT-16	Ø5	M3	M2.5	M2.5	Ø4	M2.5
CGPT-20	Ø6	M4	M3	M3	Ø5	M3
CGPT-25	Ø8	M5	M4	M4	Ø6	M4
CGPT-32	Ø8	M5	M4	M5	Ø8	M5
CGPT-40	Ø10	M6	M5	M6	Ø10	M6

Porte alimentazione aria



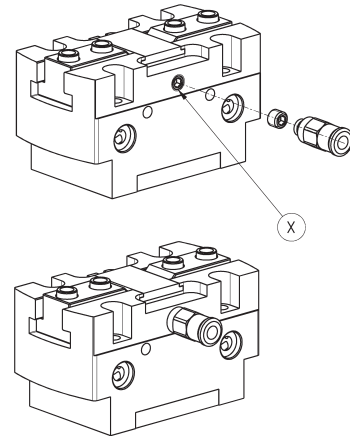
Mod.	G	H	I
CGPT-16	M3	M2	OR 1x2.5
CGPT-20	M5	M2	OR 1x2.5
CGPT-25	M5	M2	OR 1x2.5
CGPT-32	M5	M3	OR 1x3.5
CGPT-40	G1/8	M3	OR 1x3.5

Esempio di utilizzo del foro per pressurizzazione/lubrificazione

Esempio di utilizzo del foro per pressurizzazione (ingrassaggio) o pressurizzazione della zona con particolari in movimento

NOTA 1: ingrassare le zone di scorrimento utilizzando grasso Molykote DX.

NOTA 2: pressurizzare con pressione max 3 bar in modo da evitare la repentina espulsione del grasso.

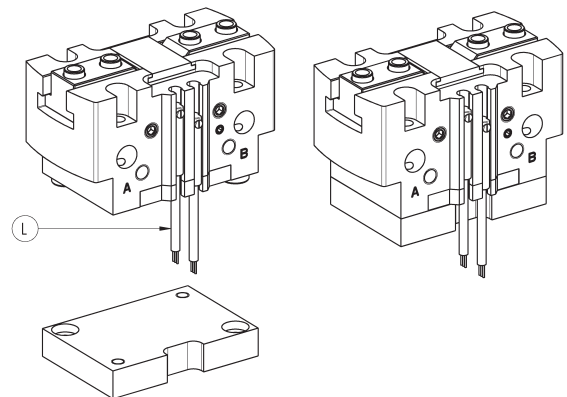


Mod.	X
CGPT-16	M3
CGPT-20	M5
CGPT-25	M5
CGPT-32	M5
CGPT-40	M5

Esempio di montaggio sensori

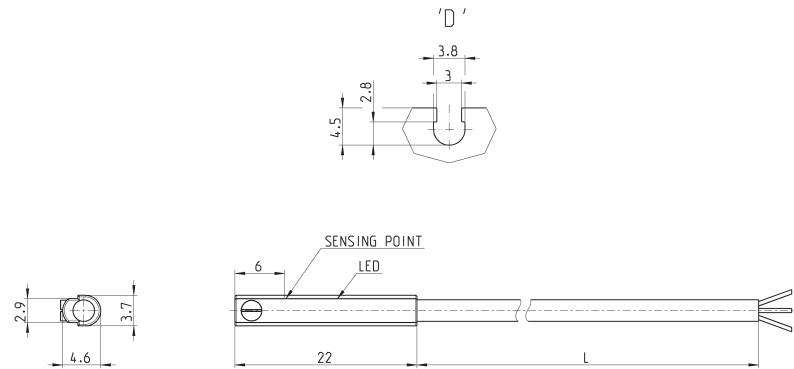
L = sensore mod. CSD-D-334 o mod. CSD-D-364

Per poter alloggiare correttamente il sensore, va eseguito uno scasso nella base.



Mod.
CGPT-16
CGPT-20
CGPT-25
CGPT-32
CGPT-40

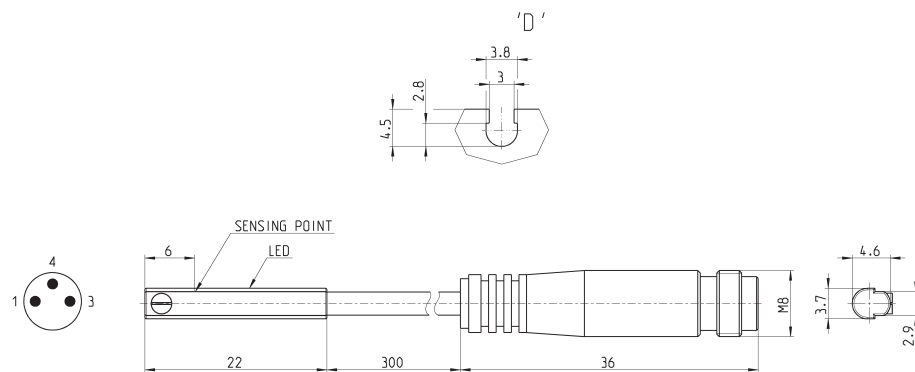
Sensori magnetici Serie CSD, cavo 3 fili, cava D



Mod.	Funzionamento	Collegamenti	Tensione	Uscita	Corrente Max	Carico Max	Protezione	L = lunghezza cavo
CSD-D-334	Magnetoresistivo	3 fili	10 ÷ 27 V DC	PNP	200 mA	6W	Contro inversione polarità e soppressione sovratensione	2 m

Sensori magnetici Serie CSD, conn. maschio M8 3 pin, cava D, diritti

Lunghezza cavo 0,3 metri



Mod.	Funzionamento	Collegamento	Tensione	Uscita	Corrente Max	Carico Max	Protezione
CSD-D-364	Magnetoresistivo	3 fili con connettore M8	10 ÷ 27 V DC	PNP	200 mA	6W	Contro inversione polarità e soppressione sovratensione