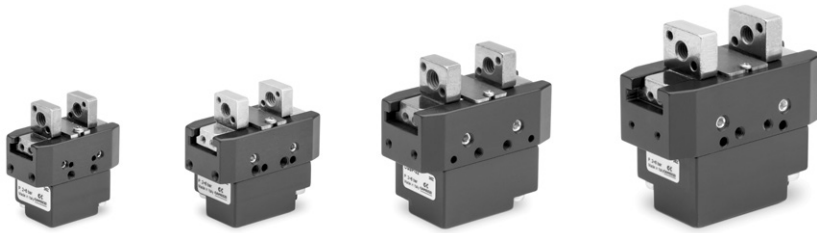


CGSP 系列紧凑型自定心平行式爪钳

单作用和双作用, 磁传, 自定心
规格 20, 25, 32, 40

CGSP 系列紧凑型自定心平行式爪钳



- » 坚固而紧凑, 轻型设计
- » T 型导轨的使用可承受较大负载
- » 开闭重复精度高
- » 可靠性高
- » 通过磁性接近开关或感应开关实现爪钳开关检测
- » 具备防尘装置 (防护等级 IP40)
- » 不含聚四氟乙烯、硅和铜
- » 互换性高 (定心轴套)
- » 可提供防爆类型

CGSP 系列紧凑型自定心平行式爪钳有 4 种规格 (20, 25, 32, 40), 双作用, 采用 T 型导轨, 自定心, 其材质和表面涂层可提供高重复精度。此外, 爪钳上装有钢制防尘护盖, 可以有效防止杂质进入, 保护爪钳内部的传动机构。CGSP 系列爪钳提供 IP40 的防护等级, 可用于较为恶劣的工况。

尺寸紧凑, 重量轻、重复精度高使该系列爪钳特别适合抓取小型元件, 甚至需要频繁操作的场合。典型应用包括电子行业元器件的抓取、插入、机器维护, 以及化妆品、医疗或食品包装行业等应用。

综合参数

结构形式	T 型导轨, 自定心, 平行式
工作方式	单作用 (常开或常闭), 双作用
规格	20, 25, 32, 40 mm
传动方式	杠杆
气接口	M5 (规格 20, 25, 32), G1/8 (规格 40)
工作温度	5°C ÷ 60°C
存储温度	-10°C ÷ 80°C
最大工作频率	3 Hz (规格 20, 25, 32), 2 Hz (规格 4)
重复精度	0.02 mm
互换精度	0.1 mm
介质	经过滤的压缩空气 (过滤精度等级符合 ISO8573-1: 7.4.4) 如使用了油雾润滑, 应不间断的使用油雾润滑 (建议使用 ISO VG32 润滑油)
润滑	经过一千万次循环动作后, 请使用 Molykote DX 润滑油脂对滑动区域进行润滑
防护等级	IP40
指令	ROHS
认证	ATEX (II 2GD c IIC 120°C(T4)-20°C≤Ta≤80)
材质	不含聚四氟乙烯 (PTFE)、硅和铜

注: 为了避免不可控的动作发生, 请对系统缓慢加压。

CGSP 系列紧凑型自定心平行式爪钳产品代号

CGSP	-	20	-	NC	-	EX
CGSP	系列					
20	规格 20 25 32 40					
NC	工作方式 = 双作用 NO = 单作用, 常开 NC = 单作用, 常闭			机能图符号 PNZ1 PNZ3 PNZ2		
EX	类型 = 标准型 EX = 防爆型					

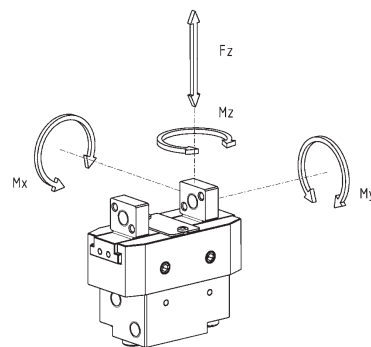
CGSP 系列紧凑型自定心平行式爪钳

机能图符号



最大许用负载和力矩

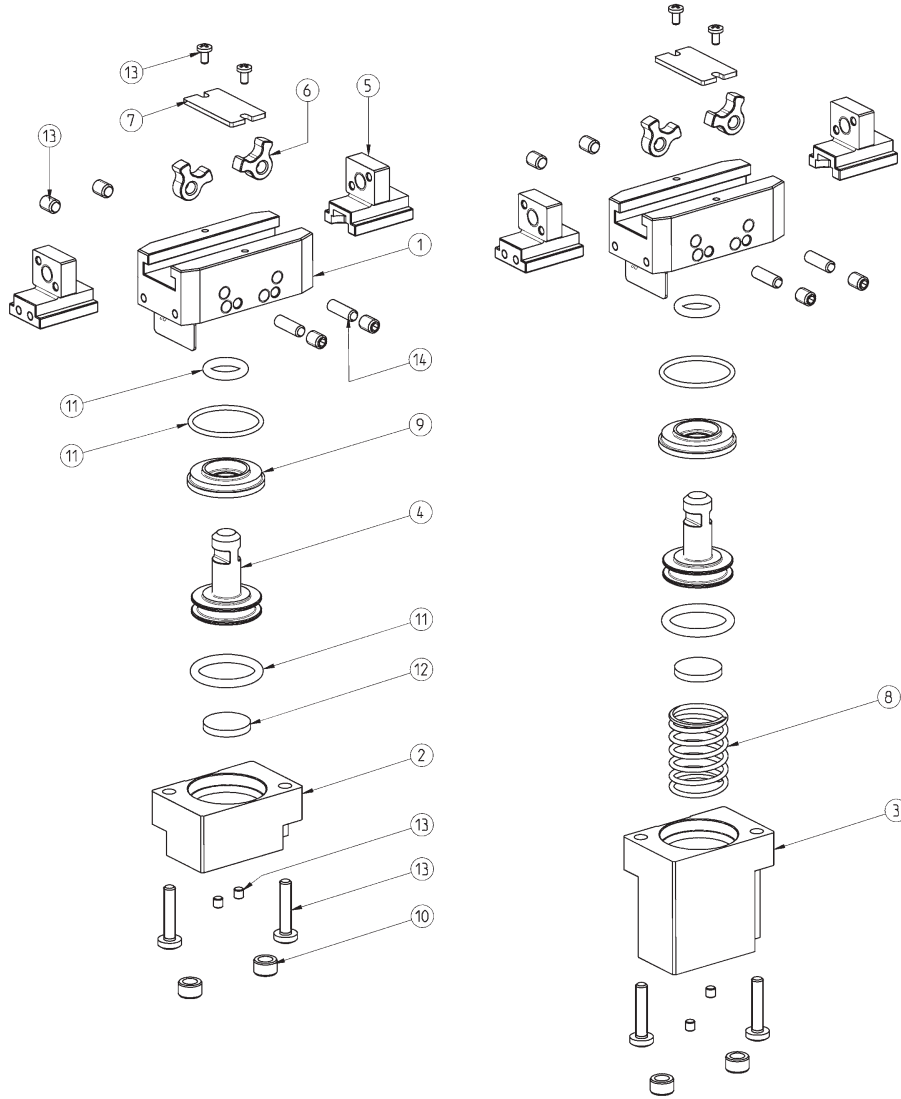
Fz s, Mx s, My s, Mz s = 静态最大许用负载和力矩
Fz d, Mx d, My d, Mz d = 动态最大许用负载和力矩



型号	Fz s (N)	Mx s (Nm)	My s (Nm)	Mz s (Nm)	Fz d (N)	Mx d (Nm)	My d (Nm)	Mz d (Nm)
CGSP-20	36	1.2	1.2	1.2	0.4	1.2	1.2	1.2
CGSP-25	60	2.4	2.4	2.4	0.6	2.4	2.4	2.4
CGSP-32	84	4.8	4.8	4.8	0.9	4.8	4.8	4.8
CGSP-40	144	7.2	7.2	7.2	1.5	7.2	7.2	7.2

CGSP 系列紧凑型自定心平行式爪钳材料

CGSP 系列紧凑型自定心平行式爪钳

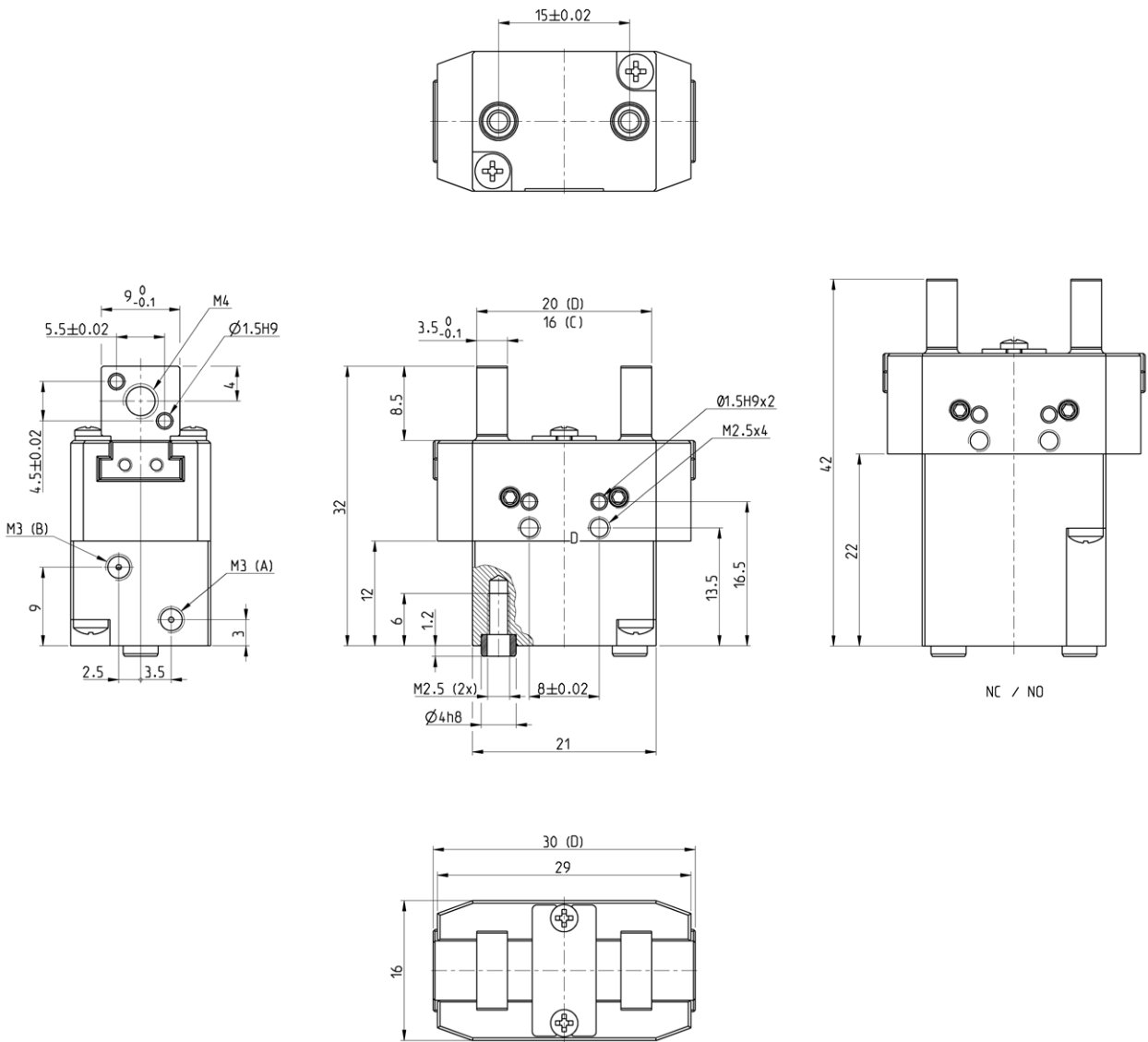


组件名称	材料
1 - 基体	铝合金
2 - 后端盖 (双作用)	铝合金
3 - 后端盖 (单作用常开或常闭)	铝合金
4 - 活塞	不锈钢
5 - 爪指	不锈钢
6 - 杠杆	钢
7 - 防尘护盖	不锈钢
8 - 弹簧	不锈钢
9 - 前端盖	铝合金
10 - 定心轴套	不锈钢
11 - 密封件	增强丁腈橡胶 / 氟橡胶
12 - 磁环	塑性磁
13 - 螺钉	不锈钢
14 - 芯针	钢

CGSP 系列紧凑型自定心平行式爪钳 - 规格 20



图例:
 A = 气接口 (爪钳打开)
 B = 气接口 (爪钳关闭)
 C = 爪钳关闭状态
 D = 爪钳打开状态



CGSP 系列紧凑型自定心平行式爪钳

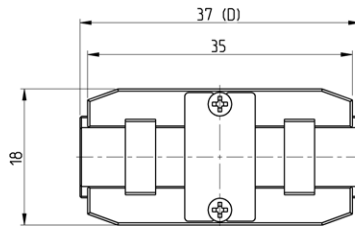
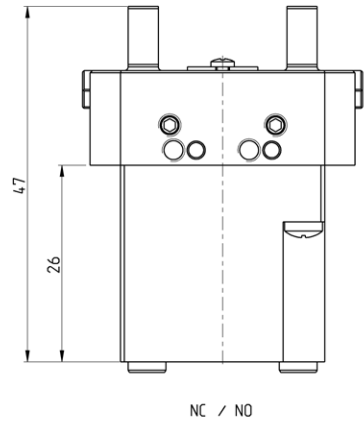
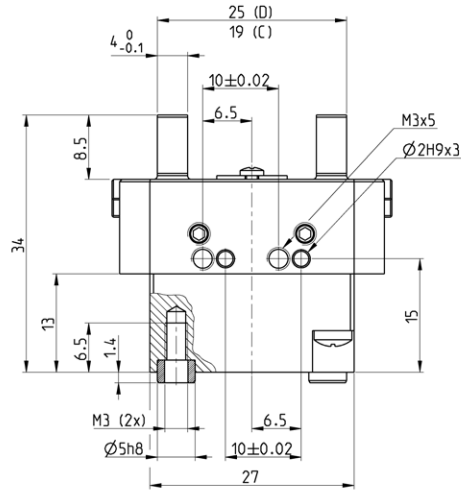
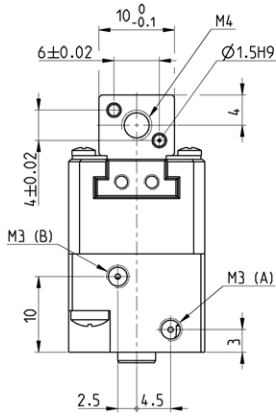
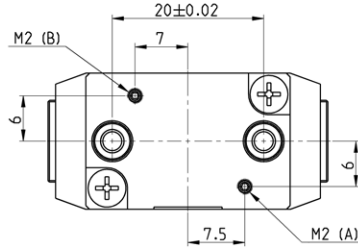
型号	6 bar 下爪指关闭时的 总夹持力 (N)	6 bar 下每个爪指关闭 时的夹持力 (N)	6 bar 下爪指打开时的 总夹持力 (N)	6 bar 下每个爪指打开 时的夹持力 (N)	每个爪指行程 (mm)	工作压力 (bar)	工作温度 (°C)	打开时间 (ms)	关闭时间 (ms)	质量 (g)
CGSP-20	36	18	44	22	2	2 ÷ 8	5 ÷ 60	9	12	34
CGSP-20-NC	46	23	38	19	2	4 ÷ 8	5 ÷ 60	9	10	42
CGSP-20-NO	30	15	54	27	2	4 ÷ 8	5 ÷ 60	12	7	40

本公司保留对产品改进的权利，如有变更，恕不另行通知
 所有产品用于工业领域，禁止向非工业领域销售
 通用条款和销售条件可登录本公司网站查询

CGSP 系列紧凑型自定心平行式爪钳 - 规格 25



图例:
A = 气接口 (爪钳打开)
B = 气接口 (爪钳关闭)
C = 爪钳关闭状态
D = 爪钳打开状态



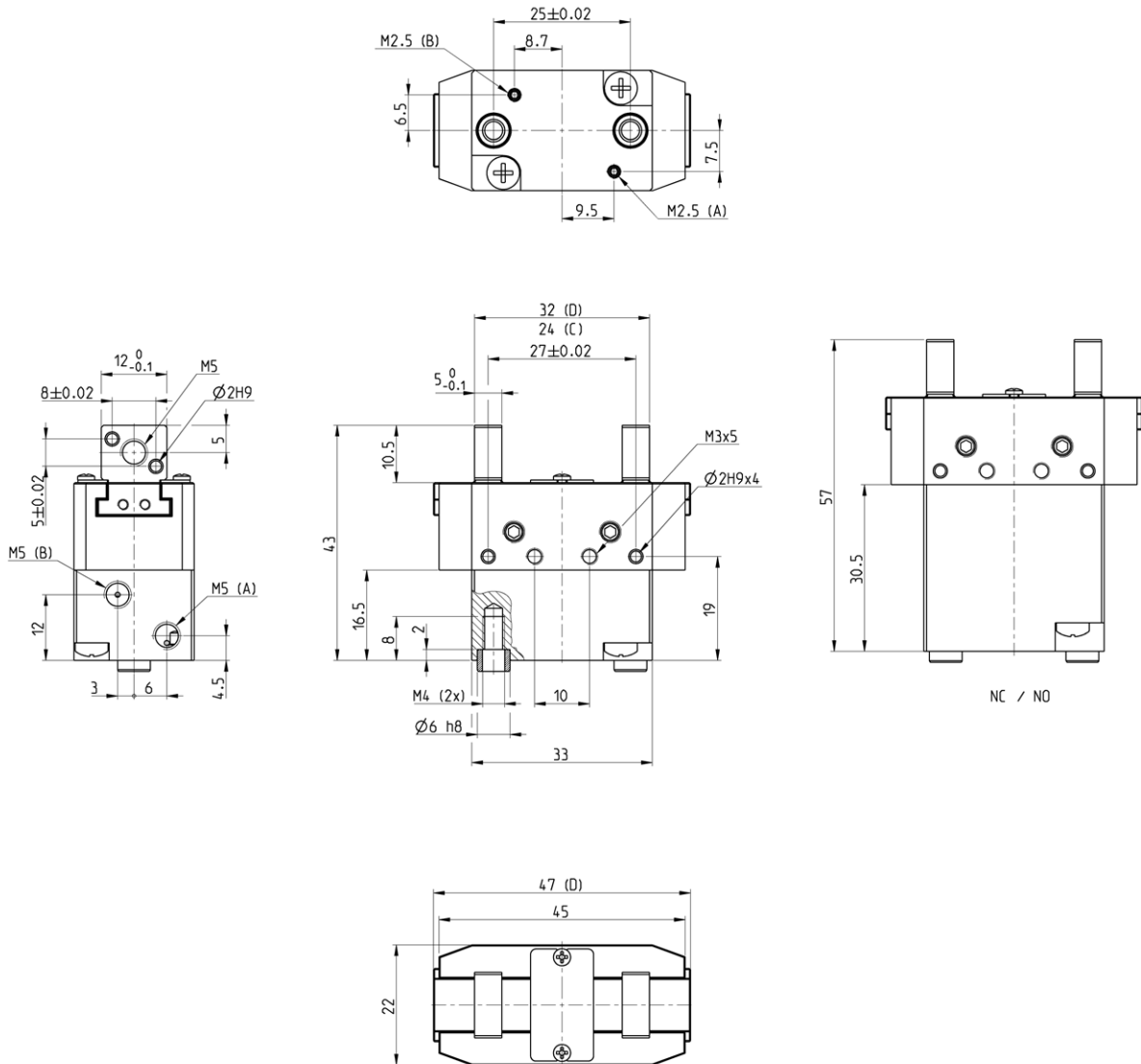
CGSP 系列紧凑型自定心平行式爪钳

型号	6 bar 下爪指关闭时的总夹持力 (N)	6 bar 下每个爪指关闭时的夹持力 (N)	6 bar 下爪指打开时的总夹持力 (N)	6 bar 下每个爪指打开时的夹持力 (N)	每个爪指行程 (mm)	工作压力 (bar)	工作温度 (°C)	打开时间 (ms)	关闭时间 (ms)	质量 (g)
CGSP-25	70	35	84	42	3	2 ÷ 8	5 ÷ 60	11	13	51
CGSP-25-NC	86	43	76	38	3	4 ÷ 8	5 ÷ 60	9	24	66
CGSP-25-NO	62	31	98	49	3	4 ÷ 8	5 ÷ 60	20	8	61

CGSP 系列紧凑型自定心平行式爪钳 - 规格 32



图例:
 A = 气接口 (爪钳打开)
 B = 气接口 (爪钳关闭)
 C = 爪钳关闭状态
 D = 爪钳打开状态



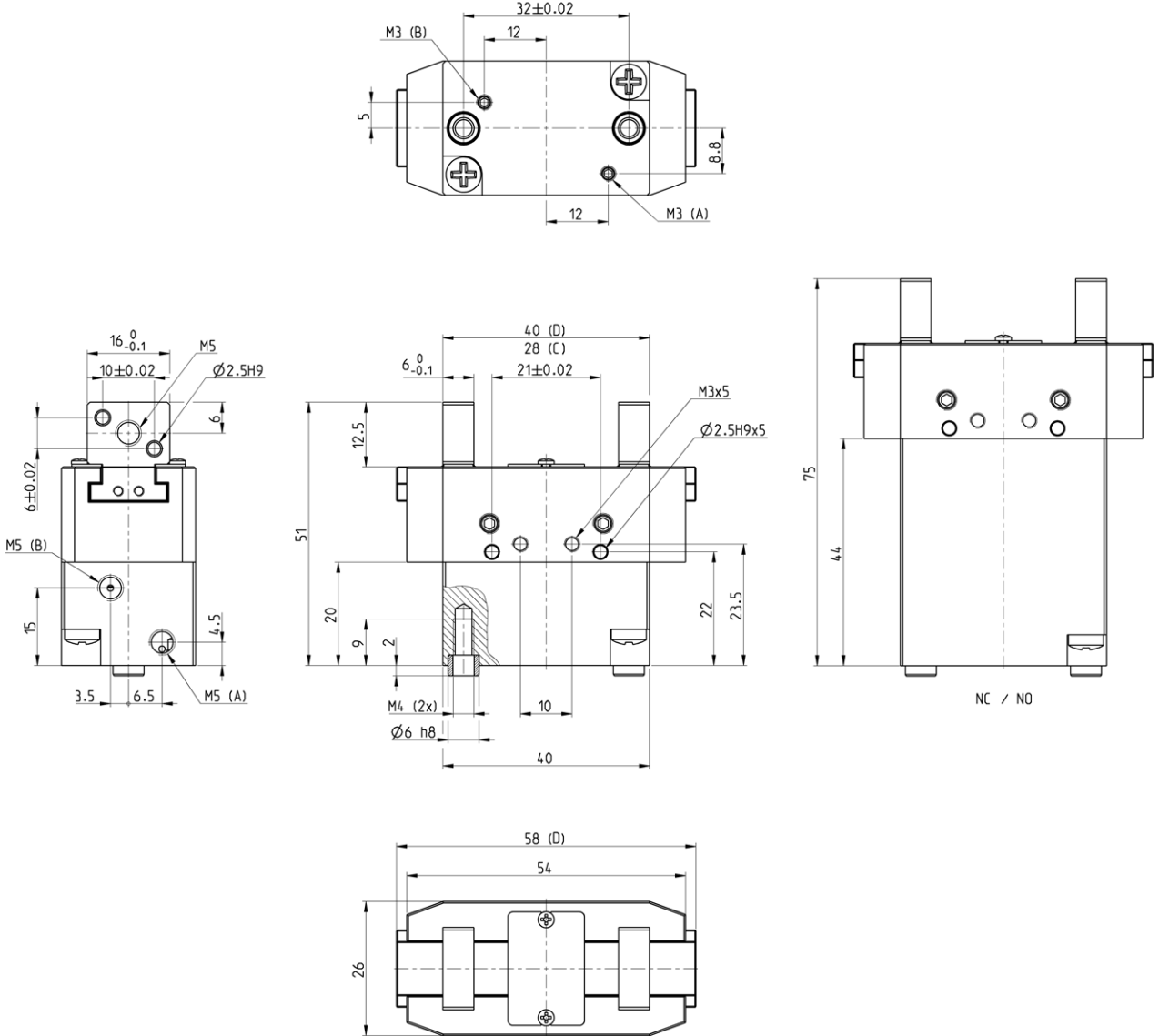
CGSP 系列紧凑型自定心平行式爪钳

型号	6 bar 下爪指关闭时的总夹持力 (N)	6 bar 下每个爪指关闭时的夹持力 (N)	6 bar 下爪指打开时的总夹持力 (N)	6 bar 下每个爪指打开时的夹持力 (N)	每个爪指行程 (mm)	工作压力 (bar)	工作温度 (°C)	打开时间 (ms)	关闭时间 (ms)	质量 (g)
CGSP-32	104	52	122	61	4	2 ÷ 8	5 ÷ 60	18	20	99
CGSP-32-NC	126	63	106	53	4	4 ÷ 8	5 ÷ 60	9	27	126
CGSP-32-NO	88	44	142	71	4	4 ÷ 8	5 ÷ 60	22	8	120

CGSP 系列紧凑型自定心平行式爪钳 - 规格 40

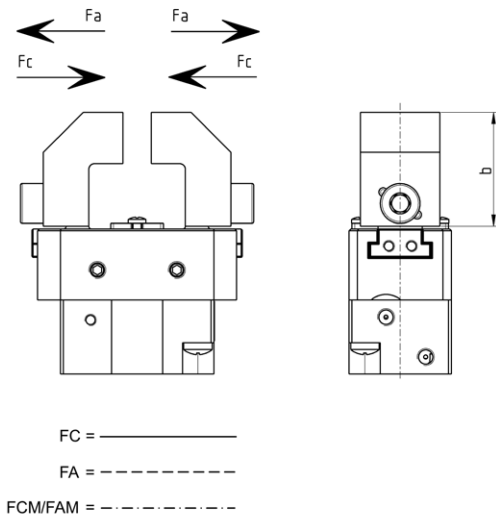


图例:
A = 气接口 (爪钳打开)
B = 气接口 (爪钳关闭)
C = 爪钳关闭状态
D = 爪钳打开状态

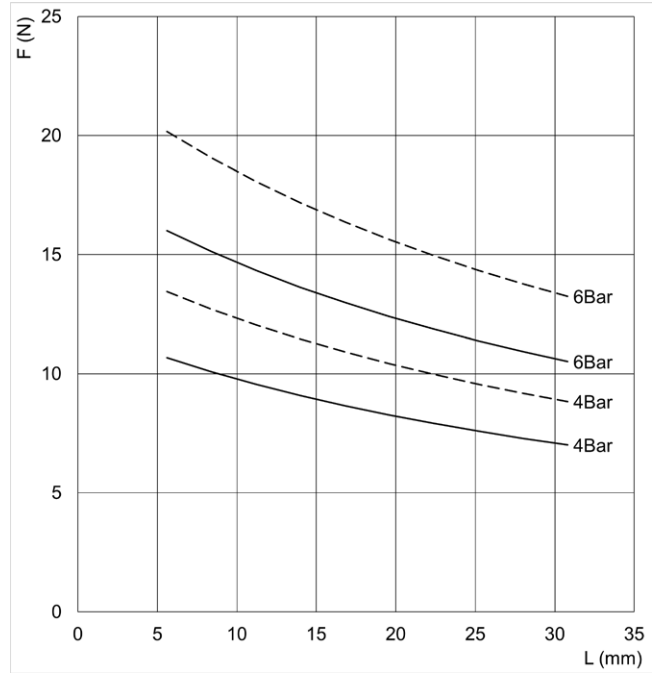


型号	6 bar 下爪指关闭时的总夹持力 (N)	6 bar 下每个爪指关闭时的夹持力 (N)	6 bar 下爪指打开时的总夹持力 (N)	6 bar 下每个爪指打开时的夹持力 (N)	每个爪指行程 (mm)	工作压力 (bar)	工作温度 (°C)	打开时间 (ms)	关闭时间 (ms)	质量 (g)
CGSP-40	154	77	184	92	6	2 ÷ 8	5 ÷ 60	16	13	163
CGSP-40-NC	188	94	152	76	6	4 ÷ 8	5 ÷ 60	11	28	238
CGSP-40-NO	124	62	214	107	6	4 ÷ 8	5 ÷ 60	27	11	219

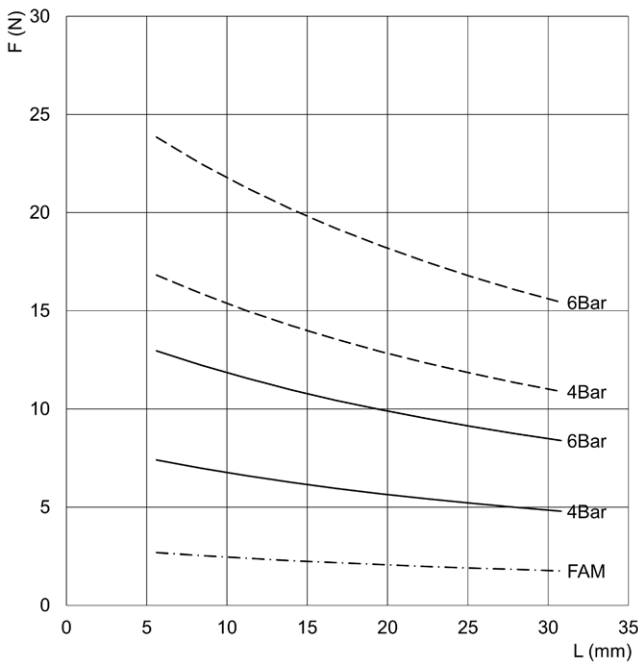
单个爪指的夹持力 - 规格 20



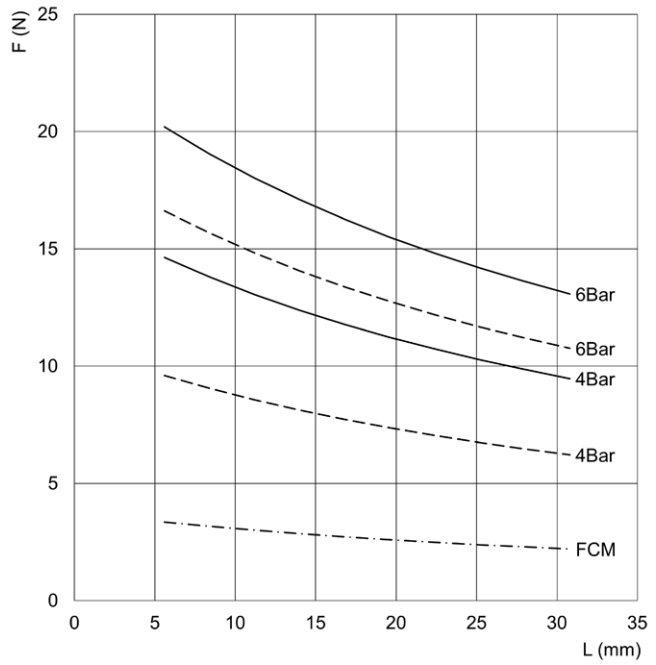
L = 夹持点力臂
 FA = 爪指打开时的夹持力
 FC = 爪指关闭时的夹持力
 FAM = 弹簧打开力 (单作用)
 FCM = 弹簧闭合力 (单作用)



CGSP-20



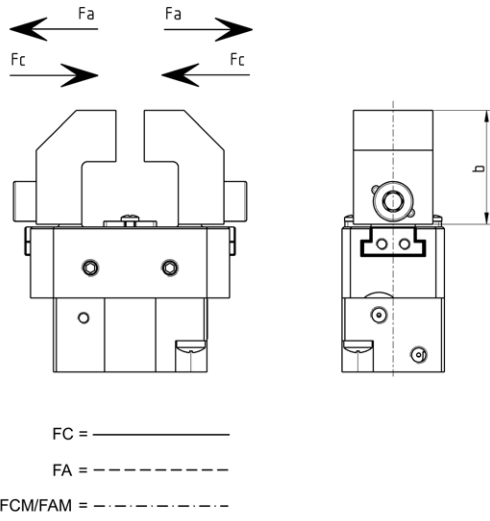
CGSP-20-NO



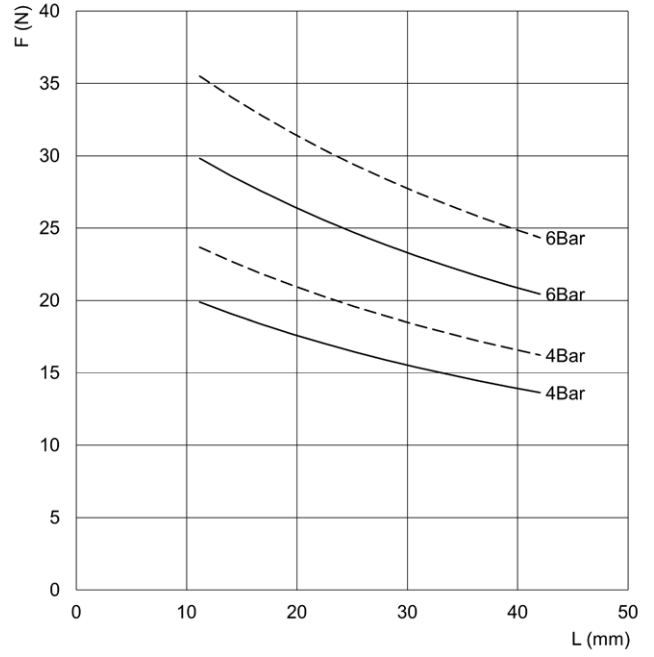
CGSP-20-NC

CGSP 系列紧凑型自定心平行式爪钳

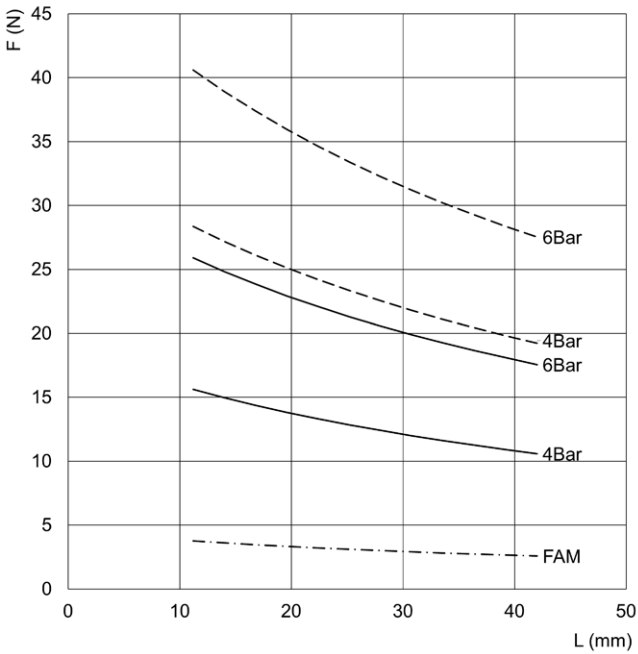
单个爪指的夹持力 - 规格 25



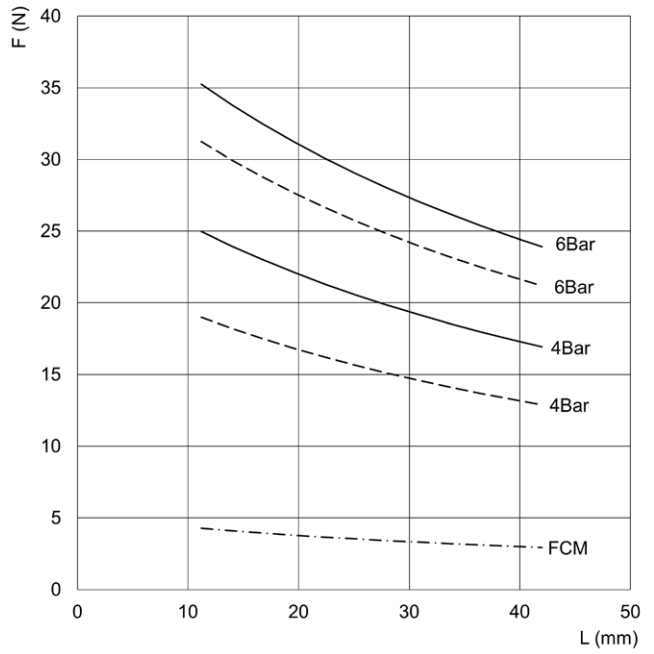
L = 夹持点力臂
 FA = 爪指打开时的夹持力
 FC = 爪指关闭时的夹持力
 FAM = 弹簧打开力 (单作用)
 FCM = 弹簧闭合力 (单作用)



CGSP-25

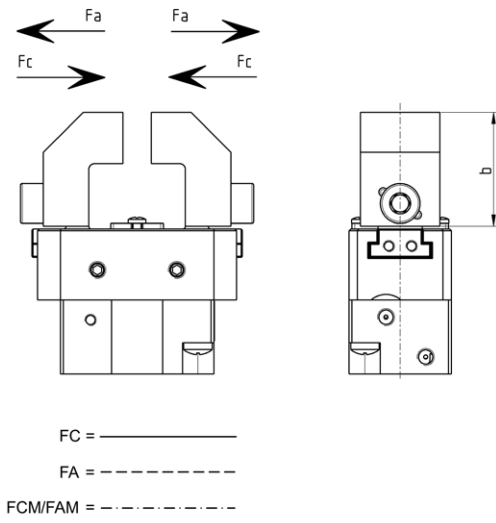


CGSP-25-NO

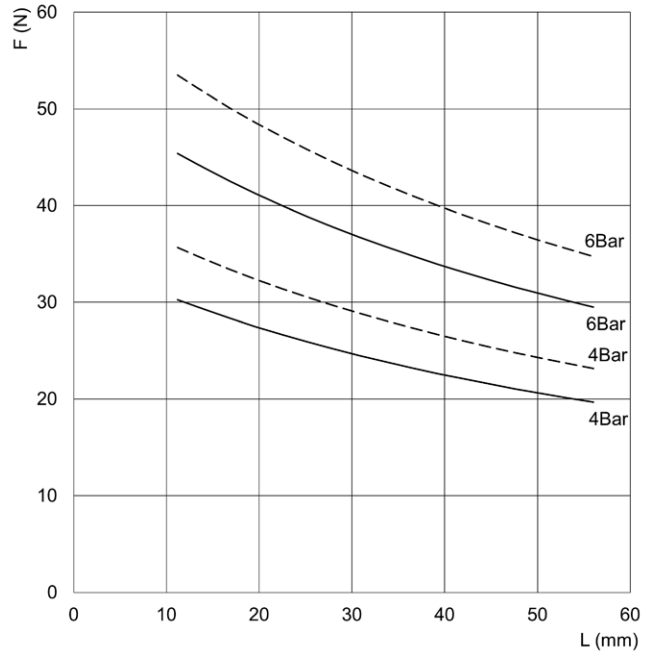


CGSP-25-NC

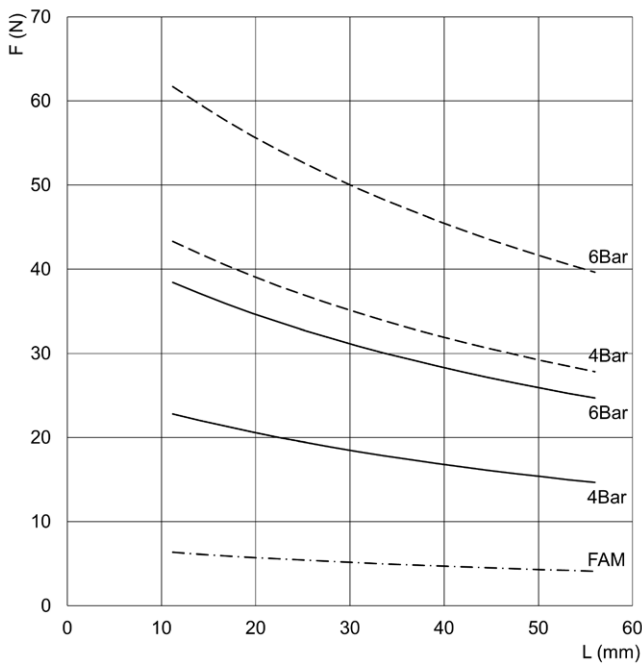
单个爪指的夹持力 - 规格 32



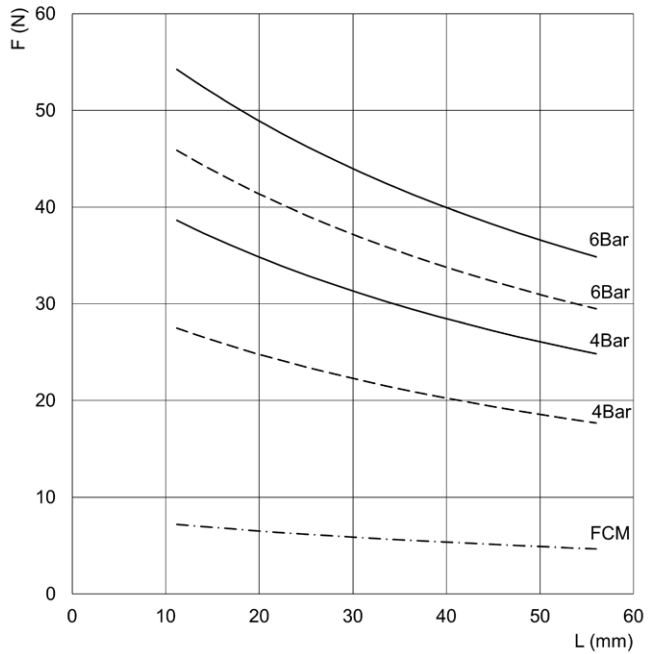
L = 夹持点力臂
 FA = 爪指打开时的夹持力
 FC = 爪指关闭时的夹持力
 FAM = 弹簧打开力 (单作用)
 FCM = 弹簧闭合力 (单作用)



CGSP-32



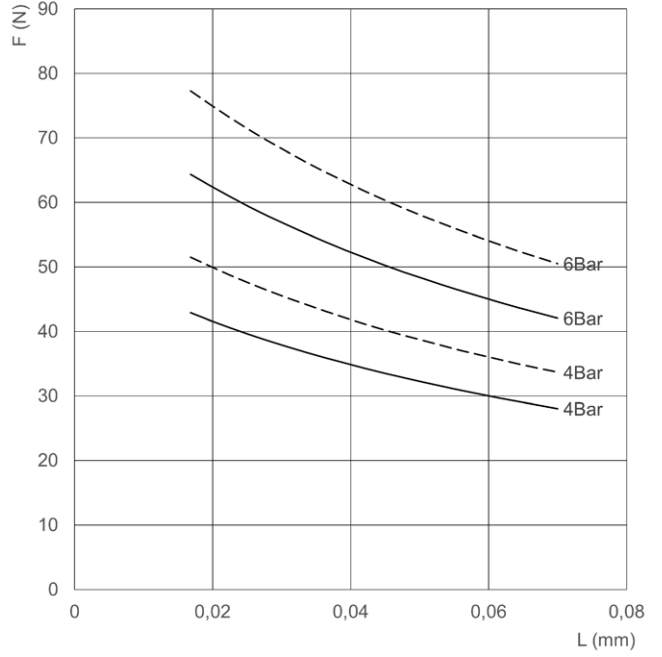
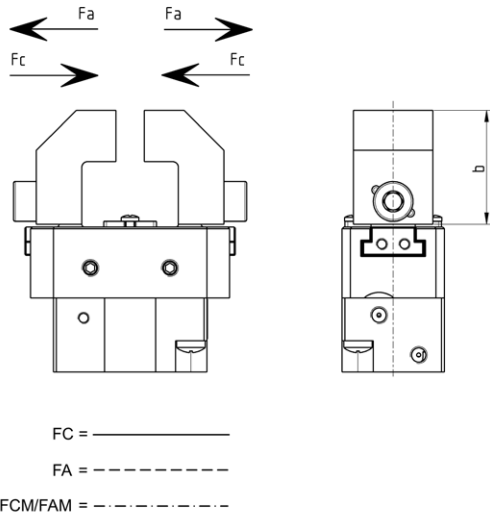
CGSP-32-NO



CGSP-32-NC

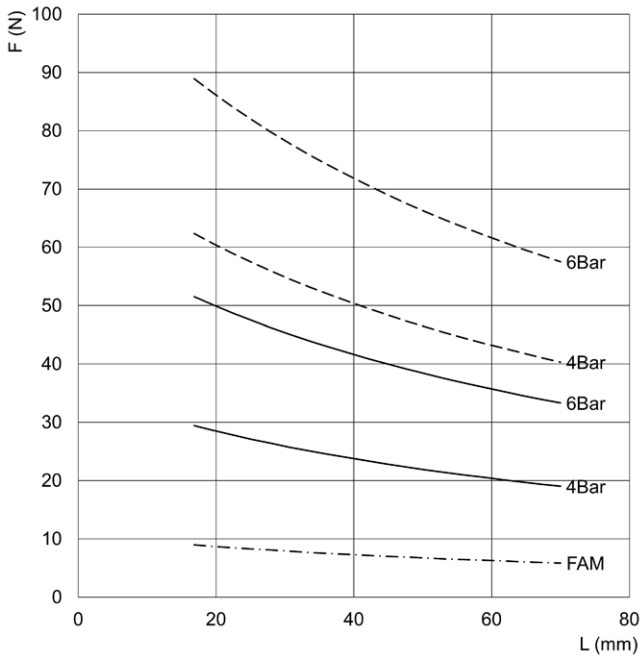
CGSP 系列紧凑型自定心平行式爪钳

单个爪指的夹持力 - 规格 40

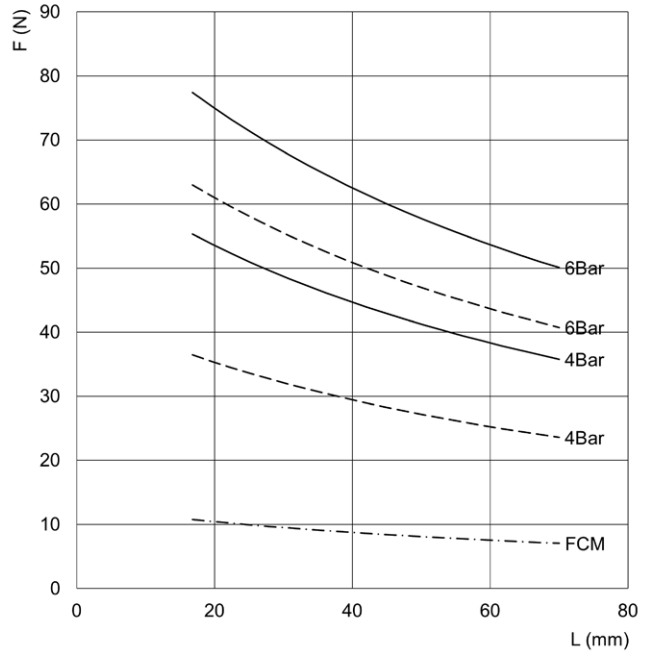


CGSP-40

L = 夹持点力臂
FA = 爪指打开时的夹持力
FC = 爪指关闭时的夹持力
FAM = 弹簧打开力 (单作用)
FCM = 弹簧闭合力 (单作用)

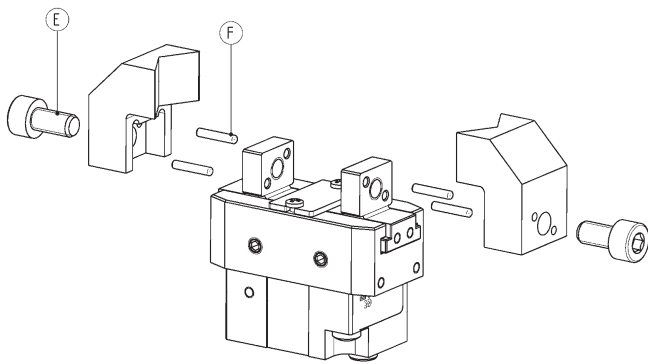
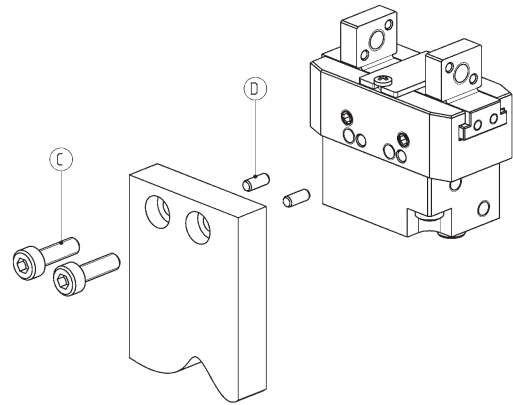
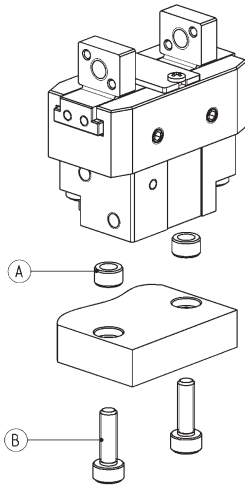


CGSP-40-NO



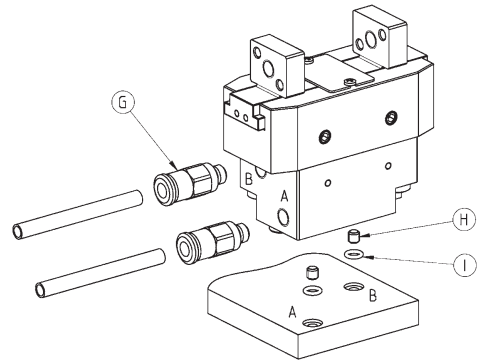
CGSP-40-NC

安装示例



型号	A	B	C	D	E	F
CGSP-20	Ø4	M2.5	M2.5	Ø1.5	M4	Ø1.5
CGSP-25	Ø5	M3	M3	Ø2	M4	Ø1.5
CGSP-32	Ø6	M4	M3	Ø2	M5	Ø2
CGSP-40	Ø6	M4	M3	Ø2.5	M5	Ø2.5

气接口

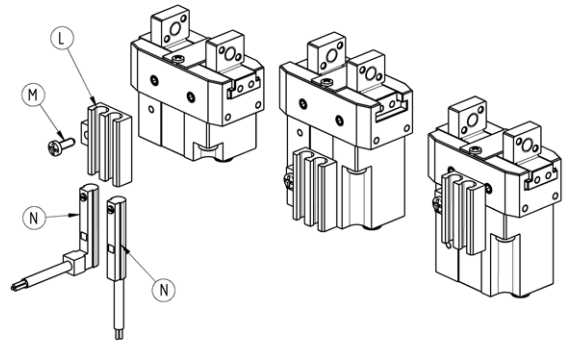


型号	G	H	I
CGSP-20	M3	-	-
CGSP-25	M3	M2	O 型圈 1x2.5
CGSP-32	M5	M2.5	O 型圈 1x3
CGSP-40	M5	M3	O 型圈 1x3.5

磁性接近开关安装组件



下列附件一起配套供应：
- 螺钉 (M)
- 法兰 (L)

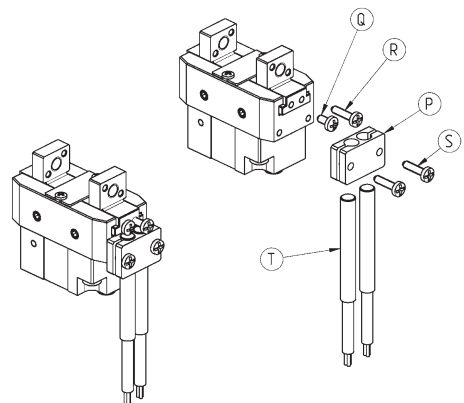


型号	M	N
M-CGSP-20	M2x6	CSD-...
M-CGSP-25	M2x6	CSD-...
M-CGSP-32	M2x6	CSD-...
M-CGSP-40	M2x6	CSD-...

感应接近开关安装组件

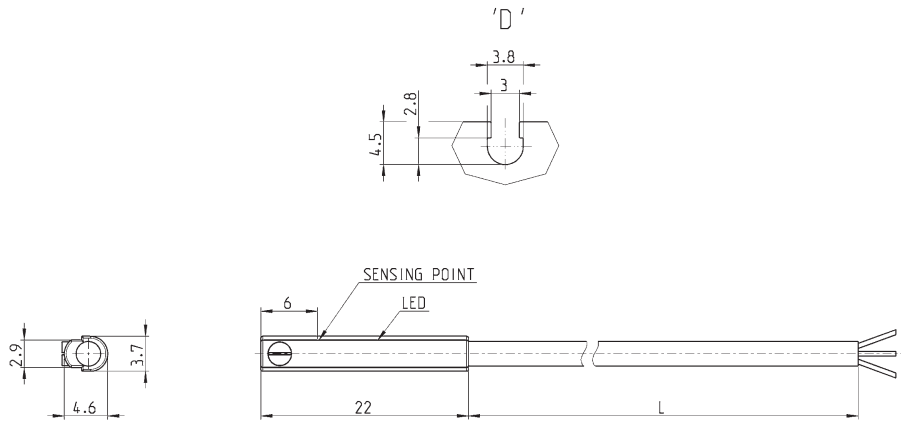


下列附件一起配套供应：
- 螺钉 (S)
- 螺钉 (Q-R)
- 法兰 (P)



型号	Q	R	S	T
I-CGSP-20	M1.6x3	M1.6x6	M2x6	Ø3
I-CGSP-25	M2x4	M2x8	M2x8	Ø4
I-CGSP-32	M2x4	M2x8	M2x8	Ø4
I-CGSP-40	M2x4	M2x10	M2x10	Ø4

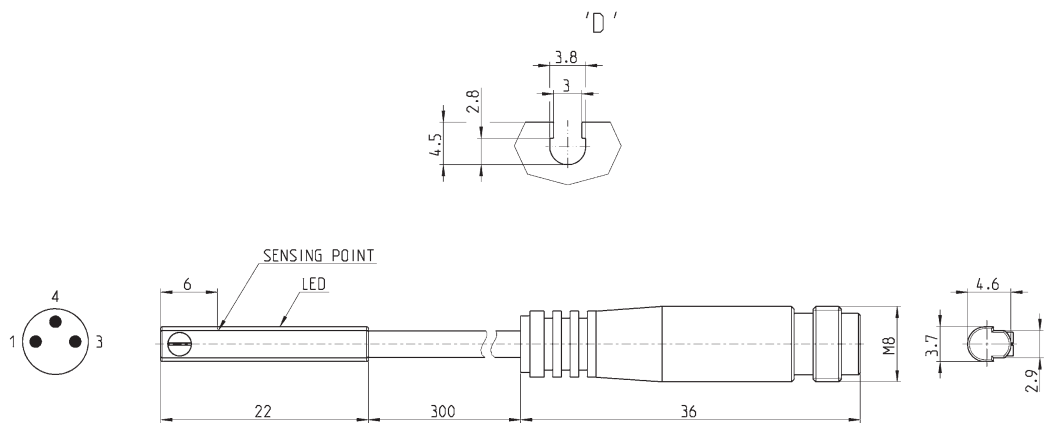
CSD 系列磁性接近开关 - D 型槽



型号	工作方式	线制	电压	电气输出	最大电流	最大功率	电气保护	电缆长度 L
CSD-D-334	磁阻式	3 线制	10 ÷ 27 VDC	PNP	200 mA	6W	反极性保护, 过电压保护	2 m

CSD 系列磁性接近开关 - M8 3 芯插座, D 型槽

电缆长度 0.3 m



型号	工作方式	线制	电压	电气输出	最大电流	最大功率	电气保护
CSD-D-364	磁阻式	3 线制, M8 插座	10 ÷ 27 VDC	PNP	200 mA	6W	反极性保护, 过电压保护