

Parallelgreifer mit T-Führung Serie CGSP

Neu

Einfach-, doppeltwirkend, Magnetversion, selbstzentrierend
Größe: 20, 25, 32, 40

PARALLELGREIFER SERIE CGSP MIT T-FÜHRUNG



- » Robuste, kompakte und leichte Bauweise
- » Hohe Widerstandsfähigkeit gegenüber externen Kräften
- » Hohe Öffnungs- und Schließgeschwindigkeit
- » Hohe Zuverlässigkeit
- » Positionserkennung möglich
- » Schutz vor Verunreinigungen (IP40)
- » Frei von Kupfer, Silikon, PTFE
- » Hohe Austauschbarkeit (Zentrierbuchsen)
- » ATEX-Versionen erhältlich

Die selbstzentrierenden Greifer Serie CGSP mit T-Führung sind in 4 Baugrößen (20, 25, 32 und 40) erhältlich und zeichnen sich durch eine hohe Zuverlässigkeit und Präzision aus. Dank der verwendeten Werkstoffe und Oberflächenbeschichtung gewährleisten sie eine lange Lebensdauer. Die Parallelgreifer eignen sich durch ihren Schutz vor Verunreinigungen auch für den Einsatz in staubigen Umgebungen.

Ihre kompakte Bauweise, hohe Wiederholgenauigkeit sowie Öffnungs- und Schließgeschwindigkeit ermöglichen vor allem den Einsatz bei der Handhabung kleiner Gegenstände: Pick & Place Anwendungen, Zuführung und Maschinenbestückung, wie z. B. bei der Montage elektronischer Komponenten, in der Kosmetik- und Medizinindustrie sowie für Lebensmittelverpackungen.

ALLGEMEINE KENNGRÖSSEN

Bauart	Parallelgreifer mit T-Führung, selbstzentrierend
Funktion	Einfachwirkend (NO, NC), doppeltwirkend
Baugröße	20, 25, 32, 40
Kraftübertragung	Über Hebel
Anschlüsse	M3 (Ø 20, 25), M5 (Ø 32, 40)
Betriebstemperatur	5 ÷ 60°C
Lagertemperatur	-10 ÷ 80°C
Max. Betriebsfrequenz	3 Hz (Ø 20, 25, 32 mm), 2 Hz (Ø 40 mm)
Wiederholgenauigkeit	0.02 mm
Austauschgenauigkeit	0.1 mm
Medium	Gefilterte Druckluft Klasse 7.4.4 gemäß ISO 8573-1. Im Falle von geölter Luft empfehlen wir Öl gemäß ISO VG 32 und die Schmierung nicht zu unterbrechen.
Schmierung	> 10 Mio. Schaltspiele Gleitzone nachfetten mit Molykote DX
Schutzart	IP40
Kompatibilität	RoHS
Zertifizierung	ATEX (II 2GD c IIC 120°C(T4)-20°C≤Ta≤80)
Werkstoffe	Frei von PTFE, Silikon und Kupfer
Betriebsdruck	doppeltwirkend: 2 ÷ 8 bar einfachwirkend: 4 ÷ 8 bar

Hinweis: Zur Vermeidung unkontrollierter Bewegungsabläufe die Pneumatiksteuerung schrittweise mit Druck beaufschlagen.

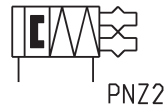
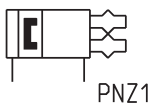
MODELLBEZEICHNUNG

CGSP	-	20	-	NC	-	EX
-------------	----------	-----------	----------	-----------	----------	-----------

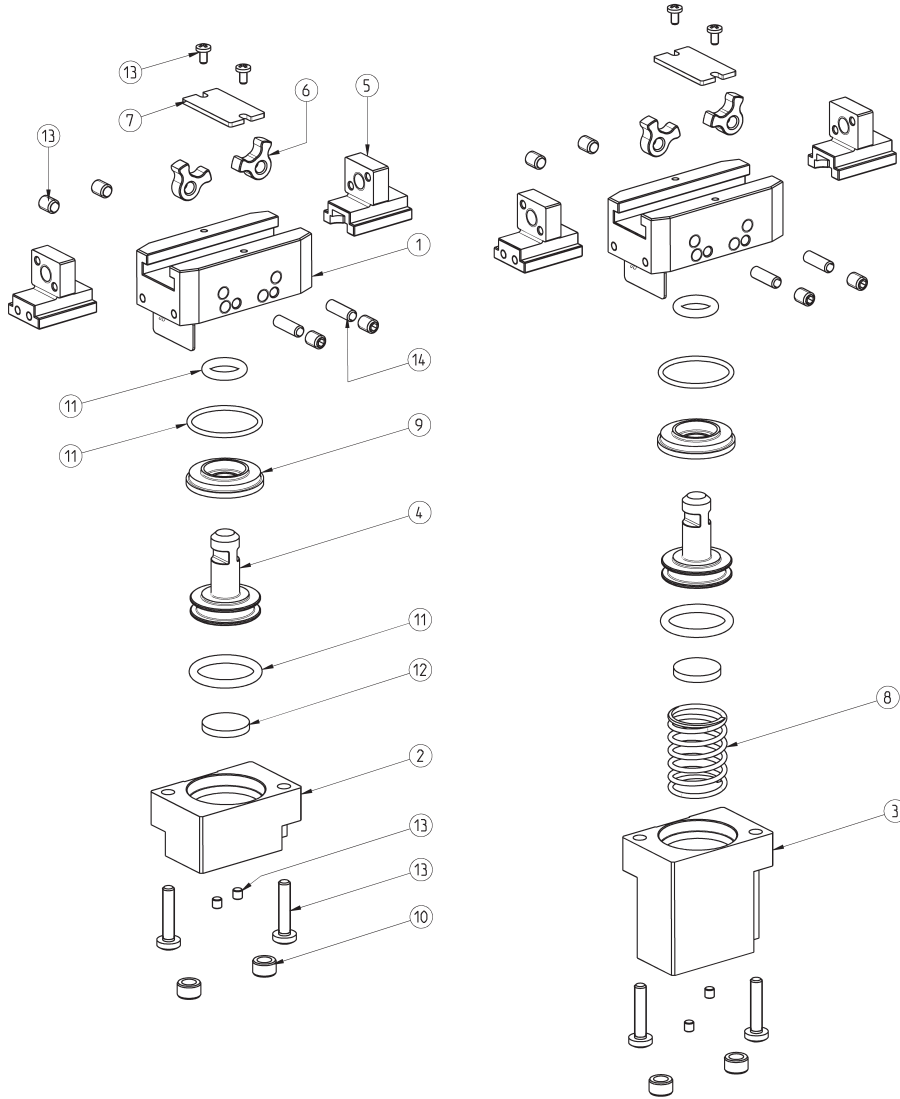
CGSP	SERIE	
20	BAUGRÖSSE 20 = ø 20 mm 25 = ø 25 mm 32 = ø 32 mm 40 = ø 40 mm	
NC	FUNKTION = doppeltwirkend NO = einfachwirkend (Greifer drucklos offen) NC = einfachwirkend (Greifer drucklos geschlossen)	PNEUMATIKSYMBOLE PNZ1 PNZ3 PNZ2
EX	Bitte EX für ATEX-Version ergänzen	

PNEUMATIKSYMBOLE

Pneumatiksymbole entsprechend der Modellbezeichnung.



Greifer Serie CGSP - Beschreibung der Bauteile

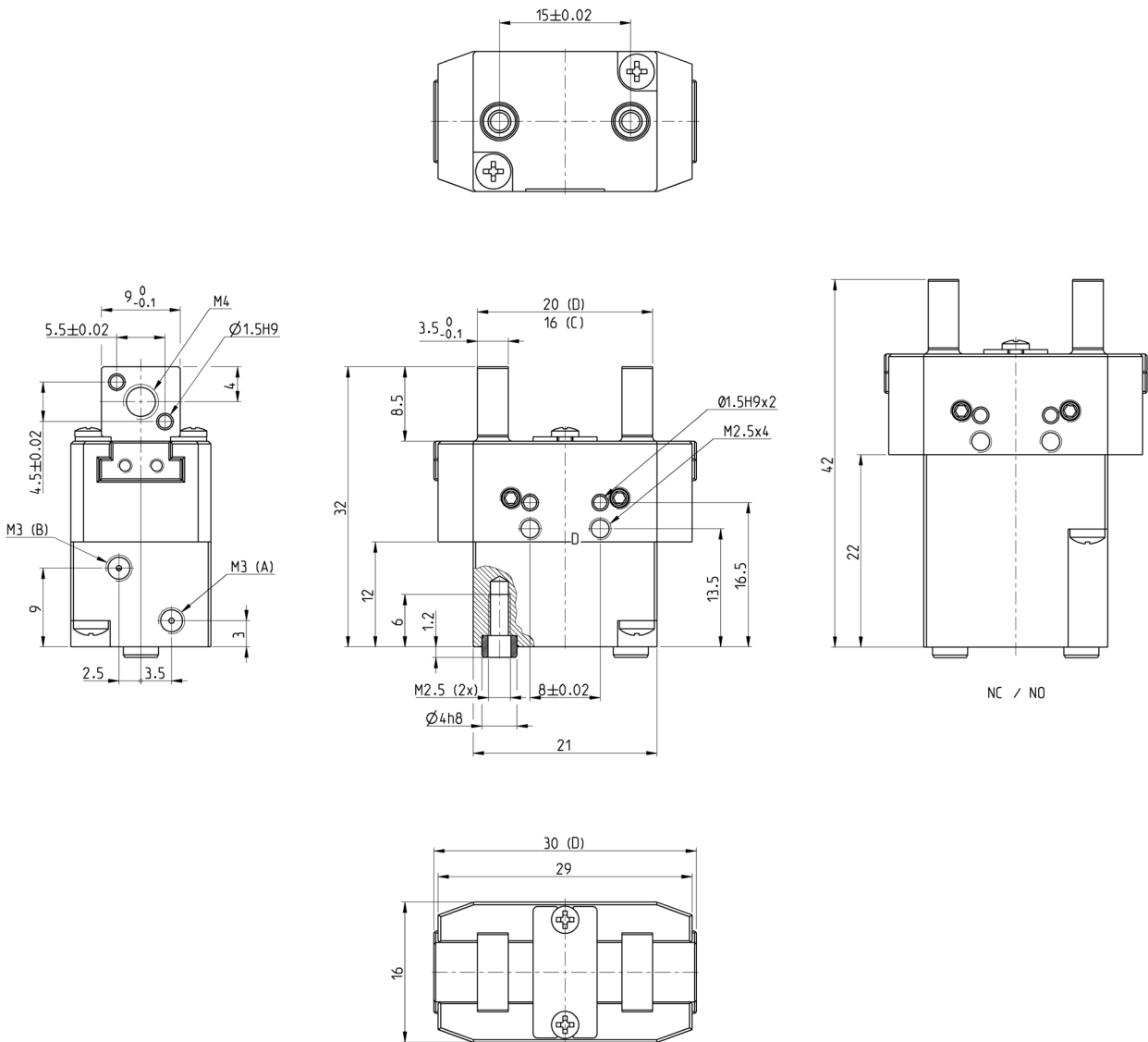


BESCHREIBUNG DER BAUTEILE	
BAUTEILE	WERKSTOFFE
1 = Körper	Aluminium
2 = Endkappe	Aluminium
3 = Endkappe NC/NO	Aluminium
4 = Kolben	Edelstahl
5 = Greiffinger	Edelstahl
6 = Hebel	Stahl
7 = Abdeckung	Edelstahl
8 = Feder	Edelstahl
9 = Gehäuseabdichtung	Aluminium
10 = Zentrierbuchsen	Edelstahl
11 = Dichtungen	HNBR / FKM
12 = Magnet	Neodym
13 = Schrauben	Edelstahl
14 = Stifte	Stahl

Abmessungen Greifer Mod. CGSP - Baugröße 20



LEGENDE ZEICHNUNG:
 A = Luftanschluss öffnen
 B = Luftanschluss schließen
 C = Greifer geschlossen
 D = Greifer offen



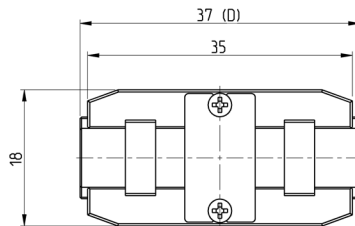
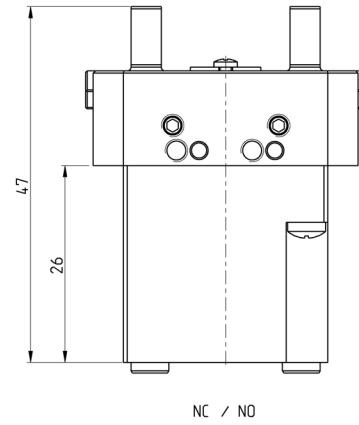
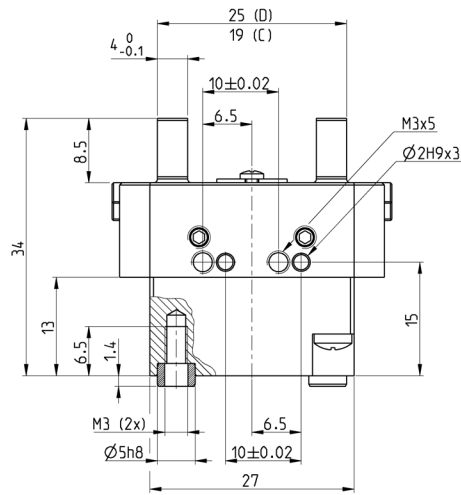
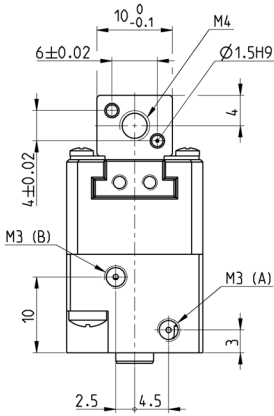
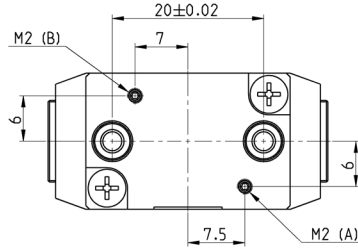
PRODUKTÜBERSICHT

Mod.	Gesamtgreifkraft schließend bei 6 bar (N)	Greifkraft pro Seite schließend bei 6 bar (N)	Gesamtgreifkraft öffnend bei 6 bar (N)	Greifkraft pro Seite öffnend bei 6 bar (N)	Öffnungsweite (mm)	Betriebsdruck (bar)	Betriebstemperatur (°C)	Öffnungszeit (ms)	Schließzeit (ms)	Gewicht (g)
CGSP-20	36	18	44	22	2	2 ÷ 8	5 ÷ 60	9	12	34
CGSP-20-NC	46	23	38	19	2	4 ÷ 8	5 ÷ 60	9	10	42
CGSP-20-NO	30	15	54	27	2	4 ÷ 8	5 ÷ 60	12	7	40

Abmessungen Greifer Mod. CGSP - Baugröße 25



LEGENDE ZEICHNUNG:
A = Luftanschluss öffnen
B = Luftanschluss schließen
C = Greifer geschlossen
D = Greifer offen



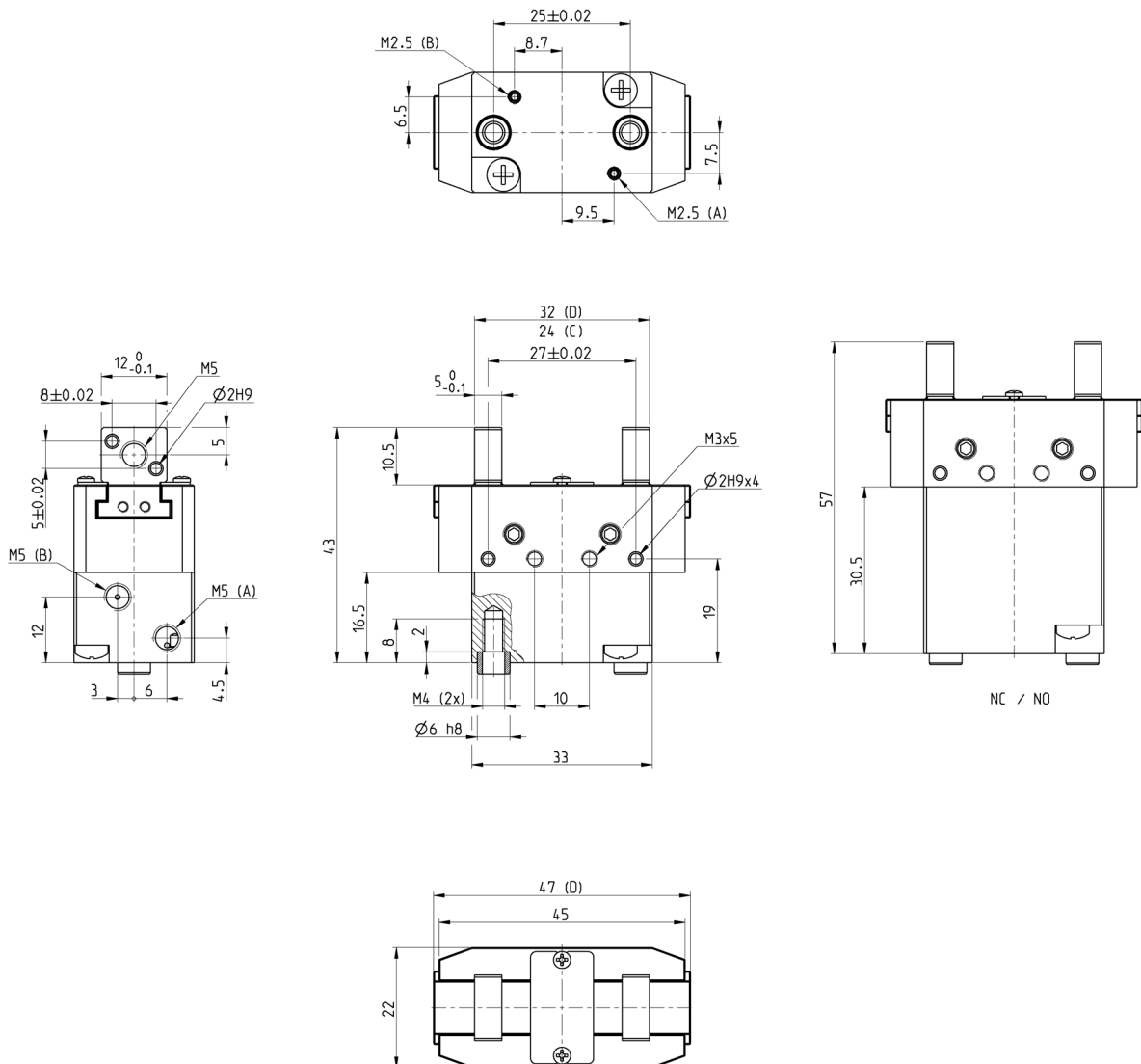
PRODUKTÜBERSICHT

Mod.	Gesamtgreifkraft schließend bei 6 bar (N)	Greifkraft pro Seite schließend bei 6 bar (N)	Gesamtgreifkraft öffnend bei 6 bar (N)	Greifkraft pro Seite öffnend bei 6 bar (N)	Öffnungsweite (mm)	Betriebsdruck (bar)	Betriebstemperatur (°C)	Öffnungszeit (ms)	Schließzeit (ms)	Gewicht (g)
CGSP-25	70	35	84	42	3	2 ÷ 8	5 ÷ 60	11	13	51
CGSP-25-NC	86	43	76	38	3	4 ÷ 8	5 ÷ 60	9	24	66
CGSP-25-NO	62	31	98	49	3	4 ÷ 8	5 ÷ 60	20	8	61

Abmessungen Greifer Mod. CGSP - Baugröße 32



LEGENDE ZEICHNUNG:
 A = Luftanschluss öffnen
 B = Luftanschluss schließen
 C = Greifer geschlossen
 D = Greifer offen



PRODUKTÜBERSICHT

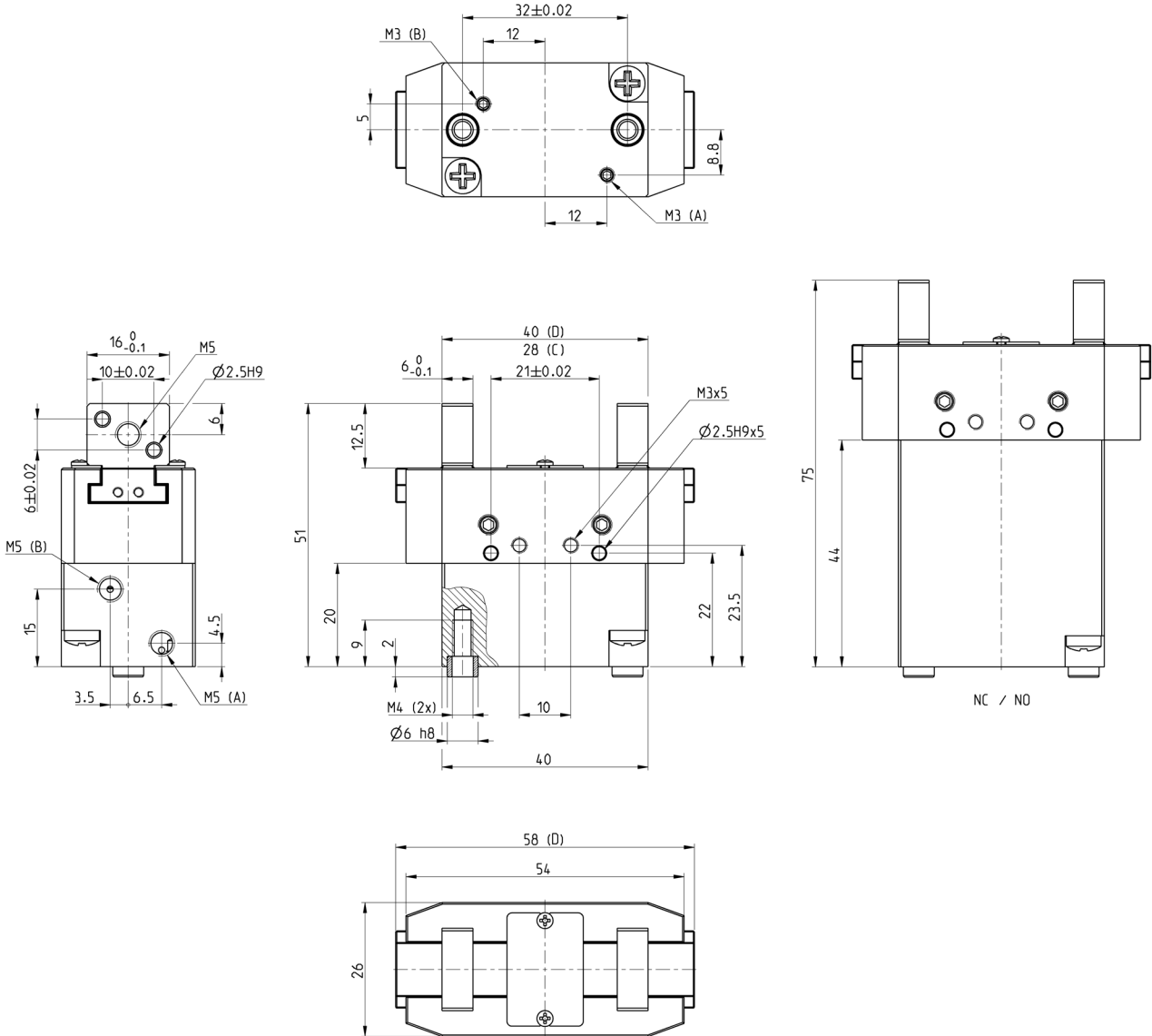
Mod.	Gesamtgreifkraft schließend bei 6 bar (N)	Greifkraft pro Seite schließend bei 6 bar (N)	Gesamtgreifkraft öffnend bei 6 bar (N)	Greifkraft pro Seite öffnend bei 6 bar (N)	Öffnungsweite (mm)	Betriebsdruck (bar)	Betriebstemperatur (°C)	Öffnungszeit (ms)	Schließzeit (ms)	Gewicht (g)
CGSP-32	104	52	122	61	4	2 ÷ 8	5 ÷ 60	18	20	99
CGSP-32-NC	126	63	106	53	4	4 ÷ 8	5 ÷ 60	9	27	126
CGSP-32-NO	88	44	142	71	4	4 ÷ 8	5 ÷ 60	22	8	120

Abmessungen Greifer Mod. CGSP - Baugröße 40



LEGENDE ZEICHNUNG:
 A = Luftanschluss öffnen
 B = Luftanschluss schließen
 C = Greifer geschlossen
 D = Greifer offen

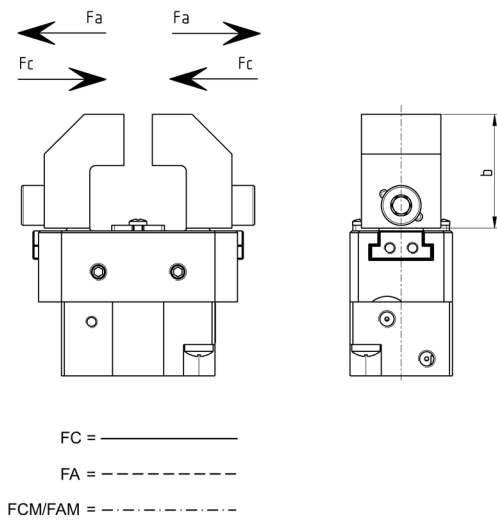
PARALLELGREIFER SERIE CGSP MIT T-FÜHRUNG



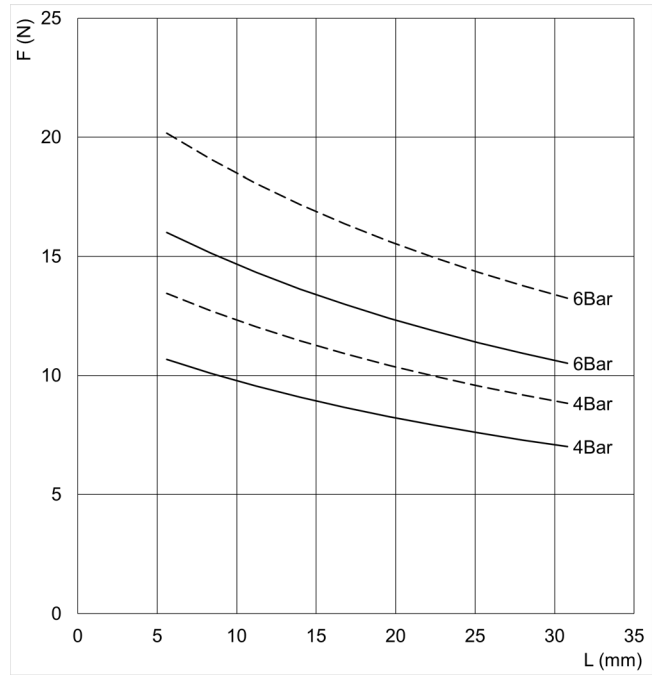
PRODUKTÜBERSICHT

Mod.	Gesamtgreifkraft schließend bei 6 bar (N)	Greifkraft pro Seite schließend bei 6 bar (N)	Gesamtgreifkraft öffnend bei 6 bar (N)	Greifkraft pro Seite öffnend bei 6 bar (N)	Öffnungsweite (mm)	Betriebsdruck (bar)	Betriebstemperatur (°C)	Öffnungszeit (ms)	Schließzeit (ms)	Gewicht (g)
CGSP-40	154	77	184	92	6	2 ÷ 8	5 ÷ 60	16	13	163
CGSP-40-NC	188	94	152	76	6	4 ÷ 8	5 ÷ 60	11	28	238
CGSP-40-NO	124	62	214	107	6	4 ÷ 8	5 ÷ 60	27	11	219

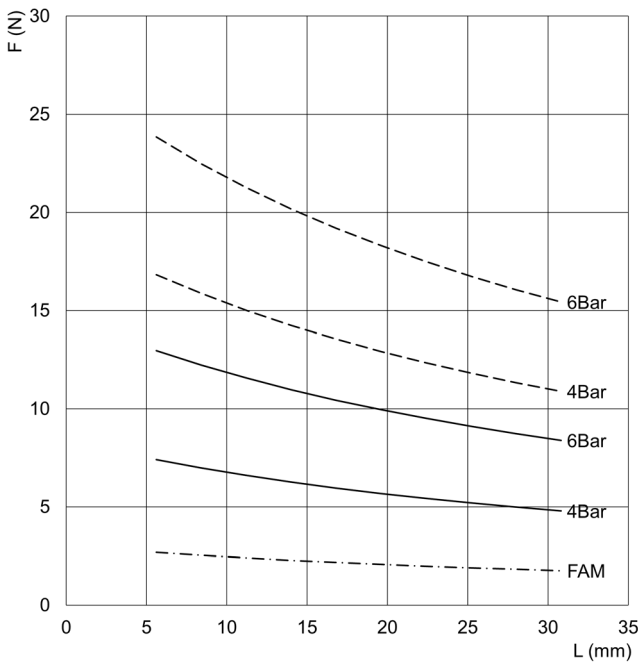
GREIFKRAFT / FINGER



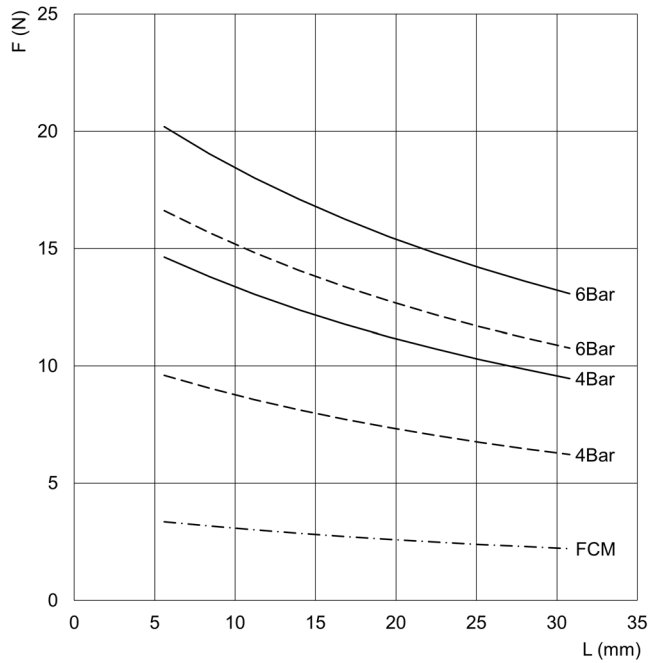
L = Länge Greifpunkt
 FA = Greifkraft öffnend
 FC = Greifkraft schließend
 FAM = Greifkraft Feder öffnend
 FCM = Greifkraft Feder schließend



CGSP-20



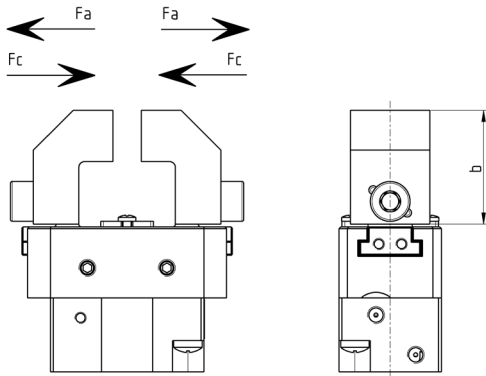
CGSP-20-NO



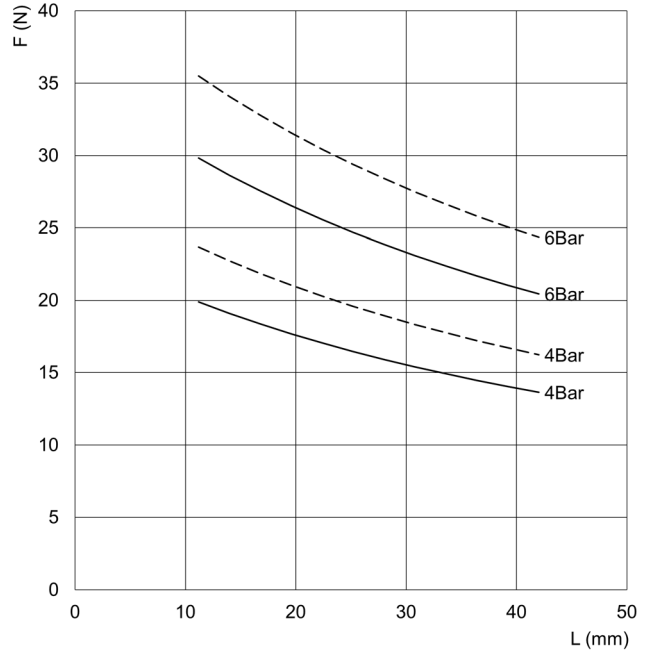
CGSP-20-NC

PARALLELGREIFER SERIE CGSP MIT T-FÜHRUNG

GREIFKRAFT / FINGER

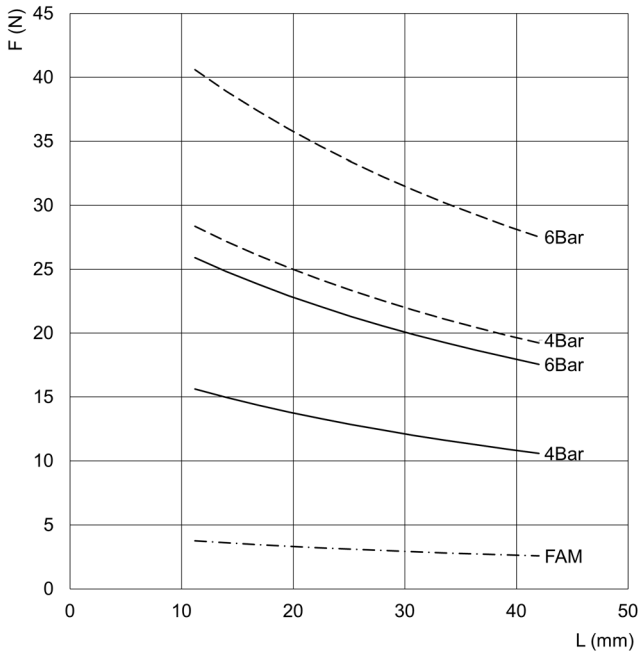


FC = _____
 FA = - - - - -
 FCM/FAM = - · - · -

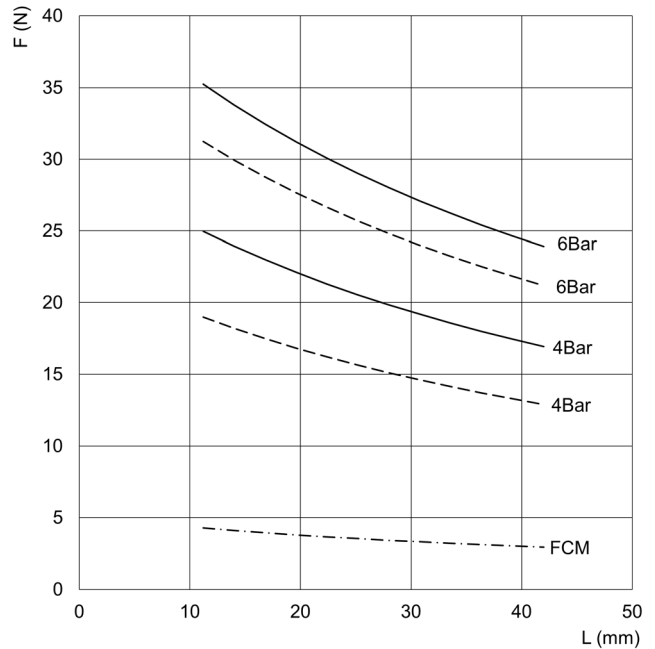


CGSP-25

L = Länge Greifpunkt
 FA = Greifkraft öffnend
 FC = Greifkraft schließend
 FAM = Greifkraft Feder öffnend
 FCM = Greifkraft Feder schließend

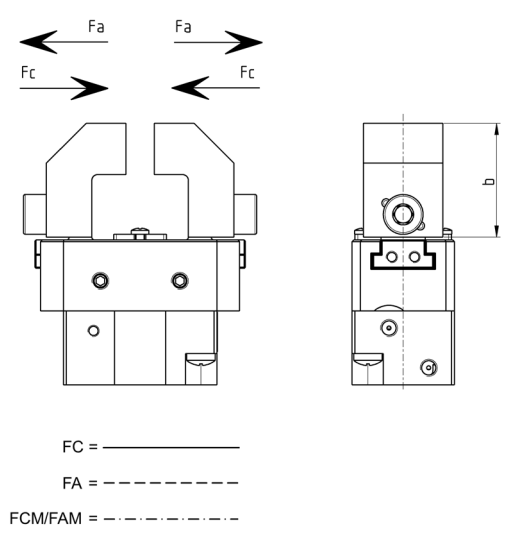


CGSP-25-NO

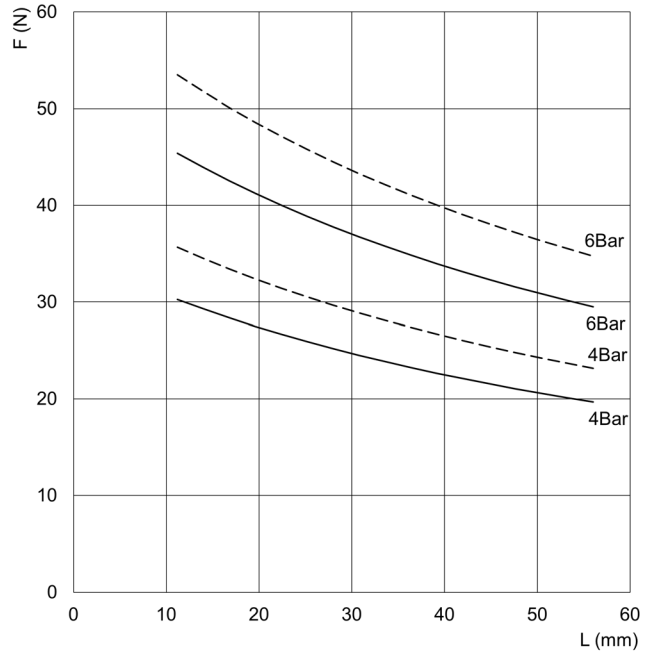


CGSP-25-NC

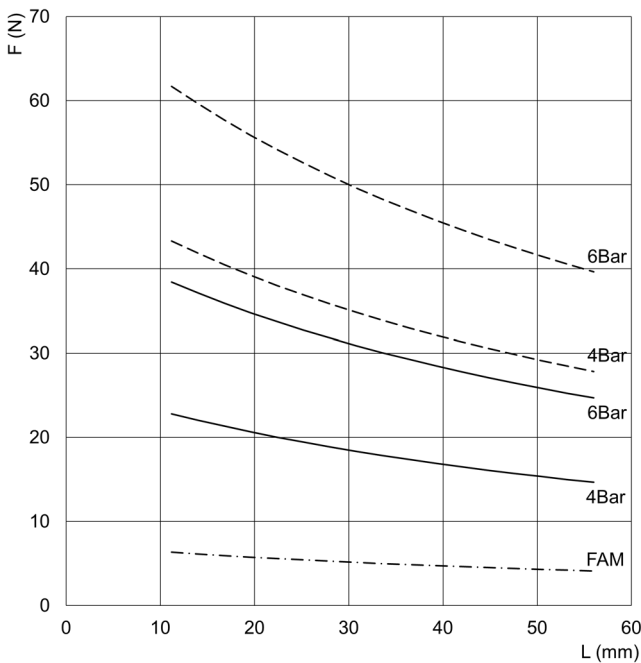
GREIFKRAFT / FINGER



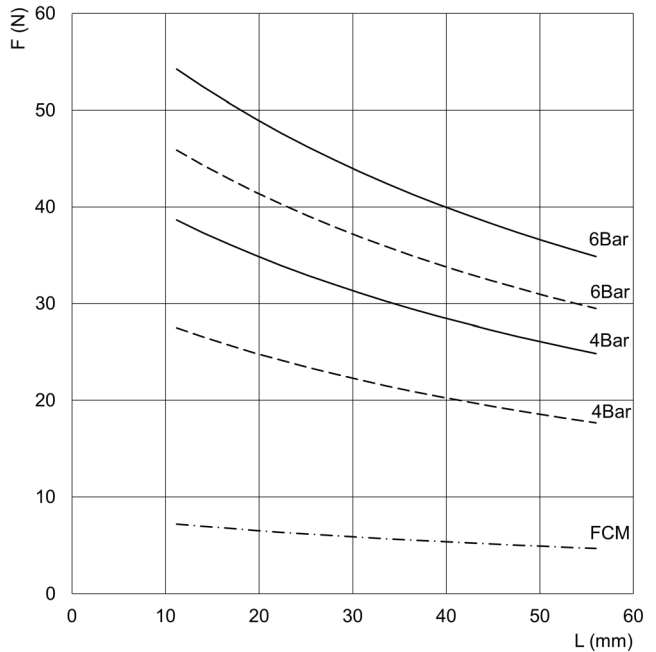
L = Länge Greifpunkt
 FA = Greifkraft öffnend
 FC = Greifkraft schließend
 FAM = Greifkraft Feder öffnend
 FCM = Greifkraft Feder schließend



CGSP-32



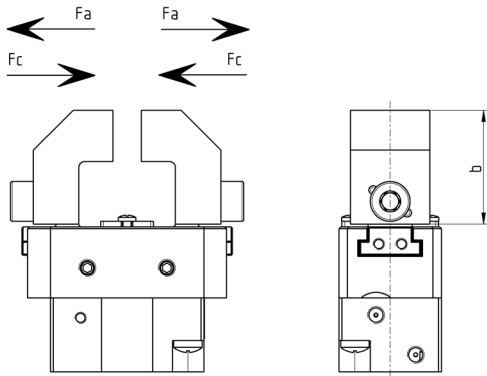
CGSP-32-NO



CGSP-32-NC

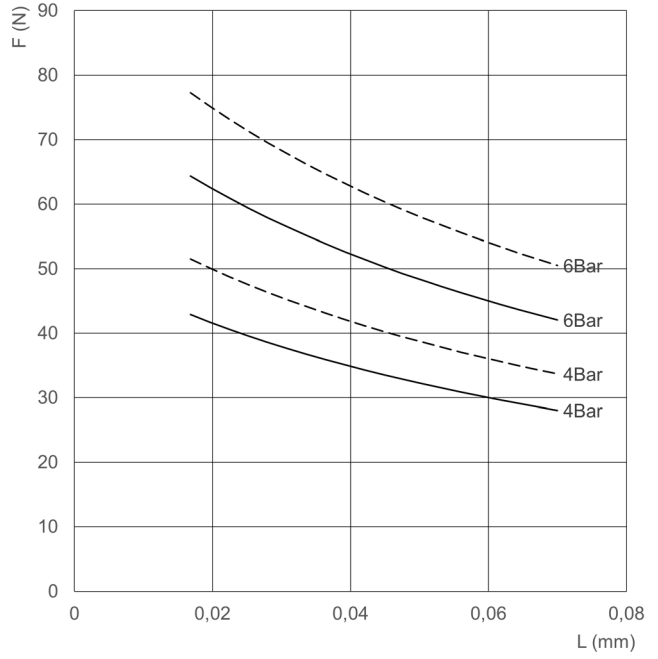
PARALLELGREIFER SERIE CGSP MIT T-FÜHRUNG

GREIFKRAFT / FINGER

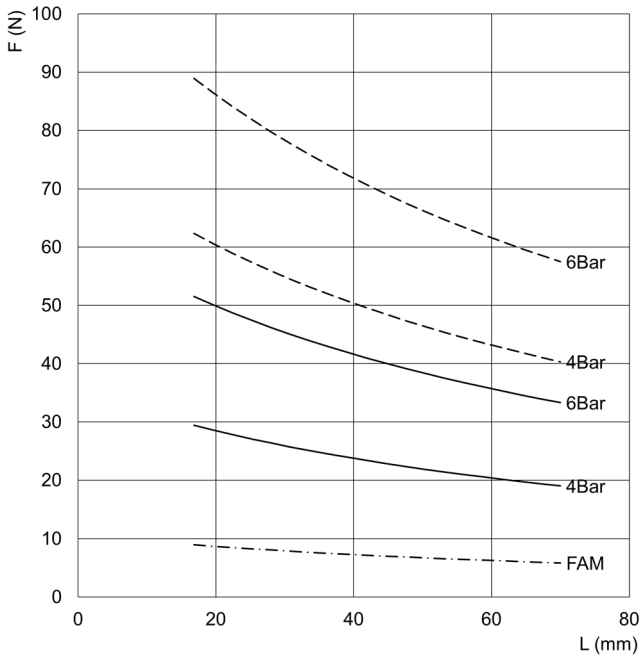


FC = _____
 FA = - - - - -
 FCM/FAM = - · - · - · -

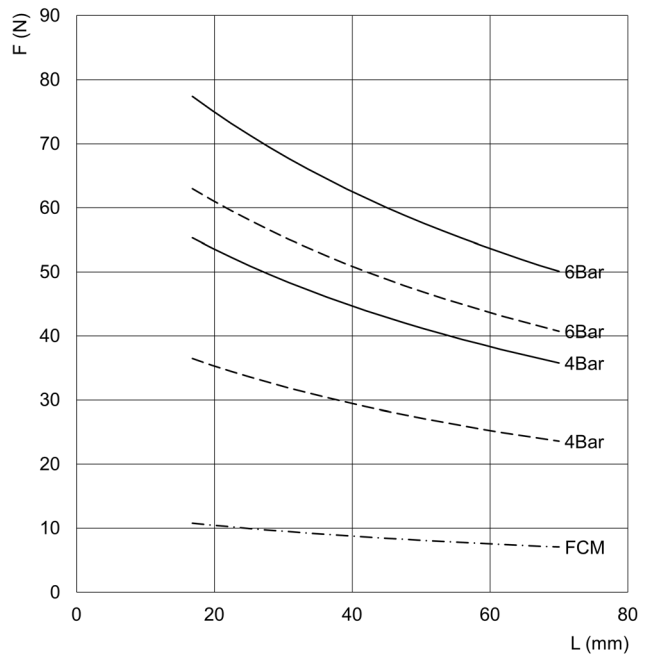
L = Länge Greifpunkt
 FA = Greifkraft öffnend
 FC = Greifkraft schließend
 FAM = Greifkraft Feder öffnend
 FCM = Greifkraft Feder schließend



CGSP-40

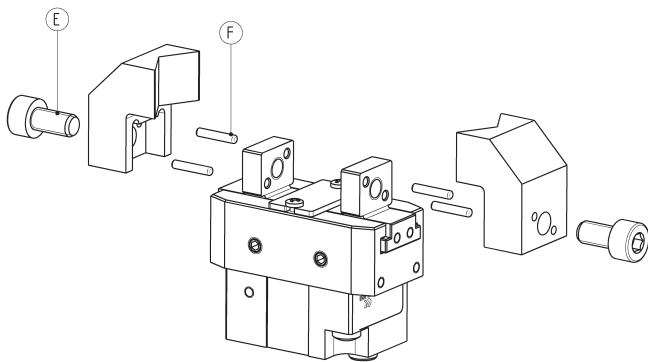
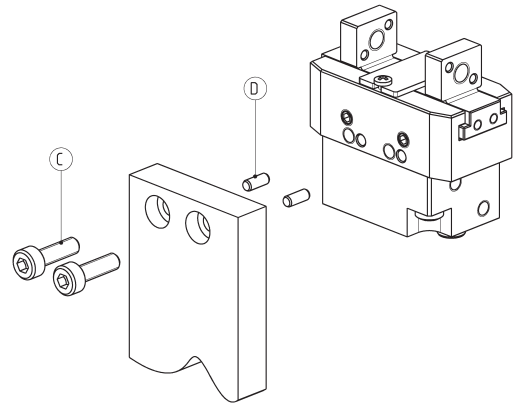
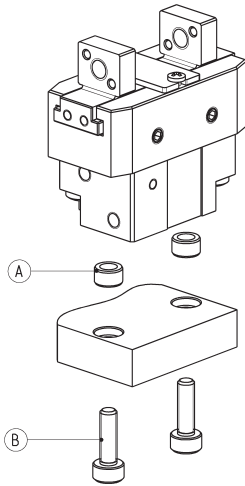


CGSP-40-NO



CGSP-40-NC

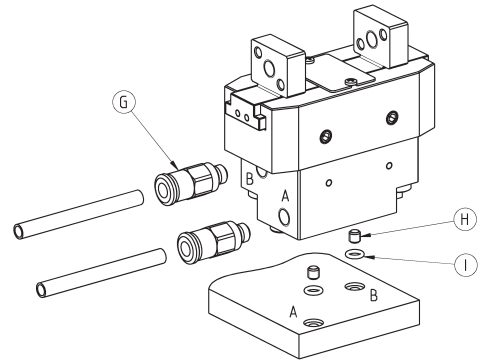
Montagebeispiel



PRODUKTÜBERSICHT

Mod.	A	B	C	D	E	F
CGSP-20	Ø4	M2.5	M2.5	Ø1.5	M4	Ø1.5
CGSP-25	Ø5	M3	M3	Ø2	M4	Ø1.5
CGSP-32	Ø6	M4	M3	Ø2	M5	Ø2
CGSP-40	Ø6	M4	M3	Ø2.5	M5	Ø2.5

Luftanschlüsse

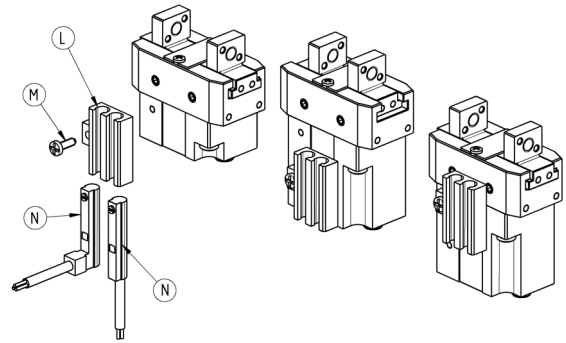


PRODUKTÜBERSICHT			
Mod.	G	H	I
CGSP-20	M3	-	-
CGSP-25	M3	M2	OR 1x2.5
CGSP-32	M5	M2.5	OR 1x3
CGSP-40	M5	M3	OR 1x3.5

Schaltelement-Montage (Magnetsensoren)



Lieferumfang:
Befestigungsschrauben (M)
Flansch (L)

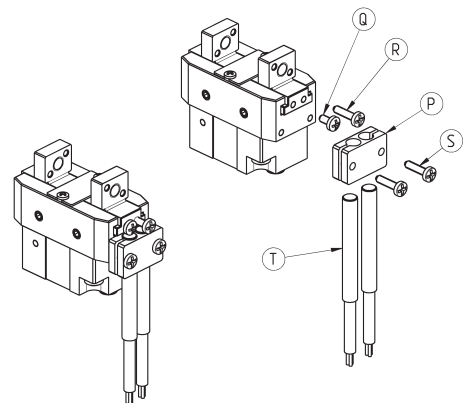


PRODUKTÜBERSICHT		
Mod.	M	N
M-CGSP-20	M2x6	CSD-...
M-CGSP-25	M2x6	CSD-...
M-CGSP-32	M2x6	CSD-...
M-CGSP-40	M2x6	CSD-...

Schaltelement-Montage (Induktivsensoren)

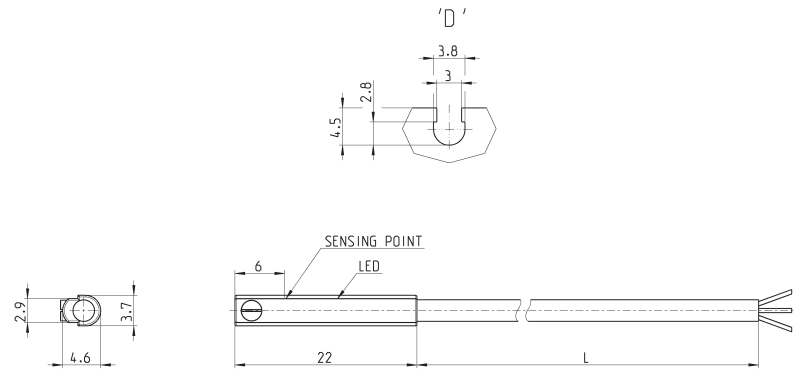


Lieferumfang:
Befestigungsschrauben (S)
Einstellschrauben (Q - R)
Flansch (P)



PRODUKTÜBERSICHT				
Mod.	Q	R	S	T
I-CGSP-20	M1,6x3	M1,6x6	M2x6	Ø3
I-CGSP-25	M2x4	M2x8	M2x8	Ø4
I-CGSP-32	M2x4	M2x8	M2x8	Ø4
I-CGSP-40	M2x4	M2x10	M2x10	Ø4

Schaltelement gerade, 3-polig, Nut Version D - Mod. CSD-D-334

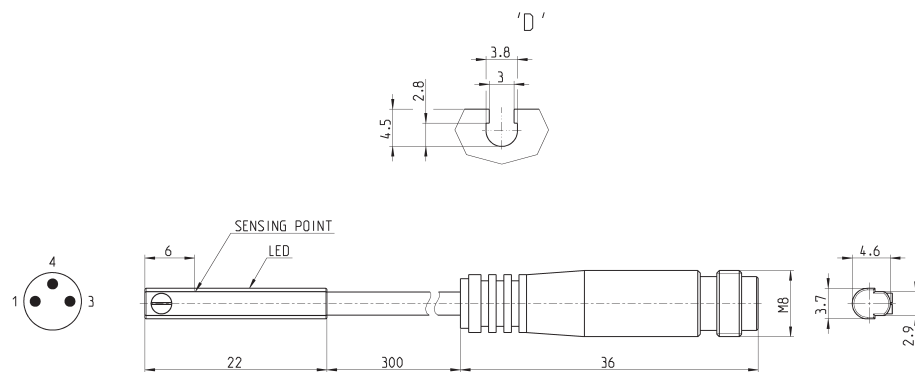


PRODUKTÜBERSICHT

Mod.	Ausführung	Anschlussart	Spannung	Ausgang	max. Stromstärke	Leistungsaufnahme	Schutzbeschaltung	L = Kabellänge
CSD-D-334	Magneto-resistiv	3-polig	10 ÷ 27 V DC	PNP	200 mA	6W	Gegen Verpolung und Überspannungen	2 m

Schaltelement gerade, M8 3-polig, Nut Version D - Mod. CSD-D-364

Kabellänge 0,3 Meter



PRODUKTÜBERSICHT

Mod.	Ausführung	Anschlussart	Spannung	Ausgang	max. Stromstärke	Leistungsaufnahme	Schutzbeschaltung
CSD-D-364	Magneto-resistiv	3-polig M8-Stecker	10 ÷ 27 V DC	PNP	200 mA	6W	Gegen Verpolung und Überspannungen