

Pinces à ouverture parallèle compactes et auto-centrantes Série CGSP

Simple et double effet, magnétique, auto-centrante
Alésages: 20, 25, 32, 40

PINCES À OUVERTURE PARALLÈLE COMPACTES SÉRIE CGSP



Les pinces de la Série CGSP, disponibles en 4 tailles (20, 25, 32 et 40) sont des pinces parallèles, double effet, auto-centrantes, avec guidage par rainure en forme de T. Grâce aux matériaux et au revêtement de surface utilisés, cette série garantit des performances élevées dans le temps. Ces pinces de grande fiabilité sont protégées contre l'entrée d'impuretés, même dans des environnements poussiéreux.

Leur conception compacte, leur grande répétitivité de positionnement et leur vitesse d'ouverture et de fermeture font de la Série CGSP un outil adapté à la manipulation de petits articles dans les opérations de pick & place, le chargement automatisé de machines, que l'on trouve généralement dans le secteur de l'assemblage des composants électroniques, dans l'industrie cosmétique et médicale ainsi que dans l'emballage alimentaire.

- » Conception robuste, compacte et légère
- » Résistance élevée aux forces extérieures grâce au guidage en T
- » Répétitivité élevée de l'ouverture/fermeture
- » Grande fiabilité
- » Détection de position grâce aux capteurs magnétiques ou inductifs.
- » Protected against the entrance of impurities (IP40)
- » Sans PTFE, Silicone, ni cuivre
- » Interchangeabilité élevée (plots de centrage)
- » Options disponibles pour utilisation dans les zones ATEX

CARACTÉRISTIQUES GÉNÉRALES

| | |
|-------------------------------|--|
| Type de construction | Pinces parallèles auto-centrantes avec guidage en T |
| Fonctionnement | Simple effet (NO, NC), double effet |
| Alésages | Ø20, 25, 32, 40 mm |
| Transmission forces | Levier |
| Raccordement | M3 (Ø20, 25), M5 (Ø32, 40) |
| Température de fonctionnement | 5°C ÷ 60°C |
| Température de stockage | -10°C ÷ 80°C |
| Fréquence maxi d'utilisation | 3 Hz (Ø 20, 25, 32), 2 Hz (Ø 40) |
| Répétitivité | 0.02 mm |
| Interchangeabilité | 0.1 mm |
| Fluide | Air filtré de classe 7.4.4 selon ISO 8573-1. En cas d'utilisation avec air lubrifié, il est conseillé d'utiliser de l'huile ISO VG32 et de ne jamais interrompre la lubrification. |
| Lubrification | Après 10 millions de cycles, graisser les zones de glissement en utilisant de la graisse Molykote DX |
| Indice de protection | IP 40 |
| Compatibilité | Directive ROHS |
| Certifications | ATEX (II 2GD c IIC 120°C(T4)-20°C≤Ta≤80) |
| Matériaux | Sans PTFE, silicone ni cuivre |
| Pression de service | Double effet: 2 ÷ 8 bar Simple effet: 4 ÷ 8 bar |

N.B. Mettre progressivement sous pression le système pneumatique pour éviter tout mouvement non contrôlé

CODIFICATION DES PINCES A OUVERTURE PARALLELE SÉRIE CGSP

| | | | | | | |
|-------------|----------|-----------|----------|-----------|----------|-----------|
| CGSP | - | 20 | - | NC | - | EX |
|-------------|----------|-----------|----------|-----------|----------|-----------|

| | | | | | |
|-------------|--|--|---|--|--|
| CGSP | SÉRIE | | | | |
| 20 | ALÉSAGE 20 25 32 40 | | | | |
| NC | FONCTIONNEMENT = double effet NO = simple effet, normalement ouverte NC = simple effet, normalement fermé | | SYMBOLES PNEUMATIQUES PNZ1 PNZ3 PNZ2 | | |
| EX | CERTIFICATION = standard EX = certification ATEX | | | | |

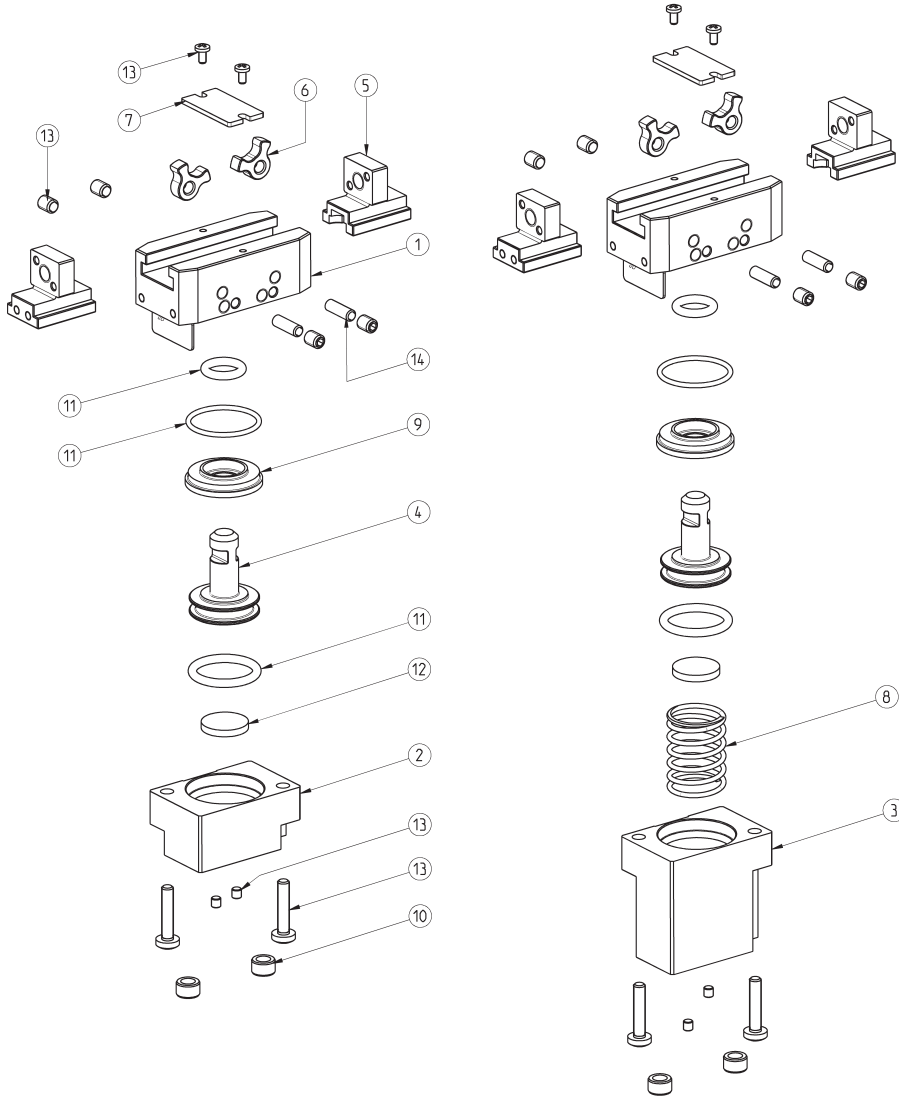
PINCES À OUVERTURE PARALLÈLE COMPACTES SÉRIE CGSP

SYMBOLES PNEUMATIQUES

Les symboles pneumatiques indiqués dans la CODIFICATION sont représentés ci-dessous.



Pinces Série CGSP - Construction

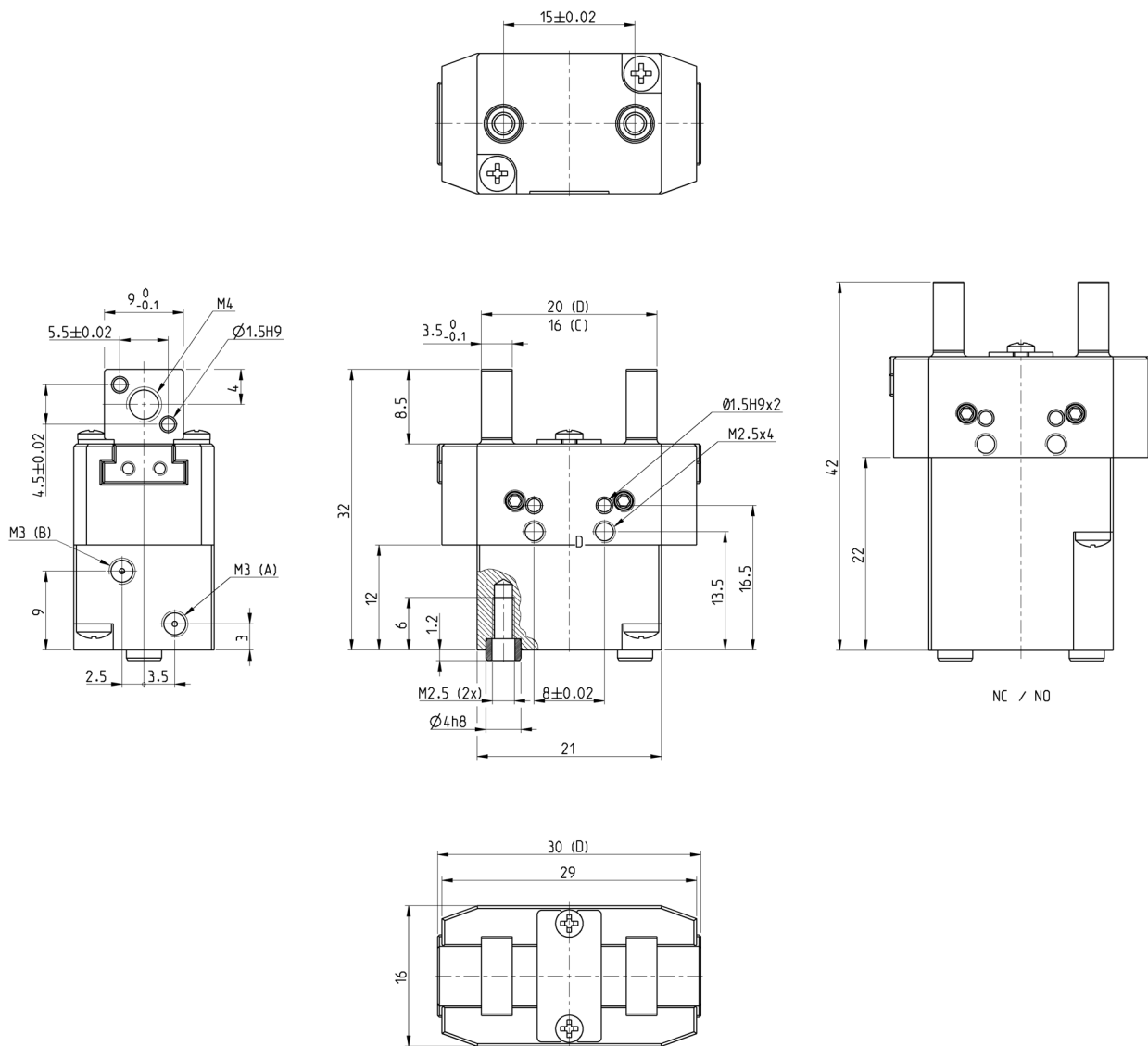


| LISTE DES COMPOSANTS | |
|---------------------------|------------------|
| REPERE | MATERIAUX |
| 1 - Corps | Aluminium |
| 2 - Mors | Aluminium |
| 3 - Mors NC/NO | Aluminium |
| 4 - Piston | Acier inoxydable |
| 5 - Mor | Acier inoxydable |
| 6 - Leviers | Acier |
| 7 - Couverture | Acier inoxydable |
| 8 - Ressort | Acier inoxydable |
| 9 - Capot | Aluminium |
| 10 - Couverture | Acier inoxydable |
| 11 - Joints | HNBR / FKM |
| 12 - Almant | Néodyme |
| 13 - Vis et vis sans tête | Acier inoxydable |
| 14 - Plots | Acier |

Pinces Série CGSP, diamètre 20 - Dimensions



LEGENDE:
 A = Raccordement en air / Ouverture
 B = Raccordement en air / Fermeture
 C = Pince fermée
 D = Pince ouverte



PINCES À OUVERTURE PARALLÈLE COMPACTES SÉRIE CGSP

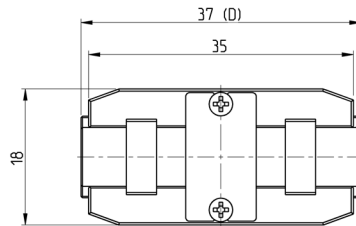
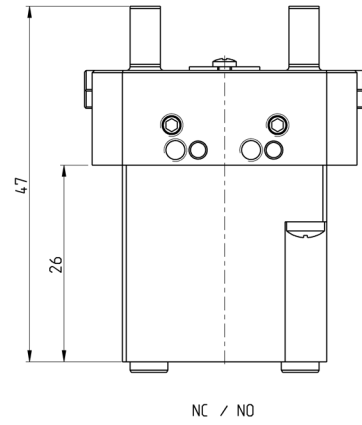
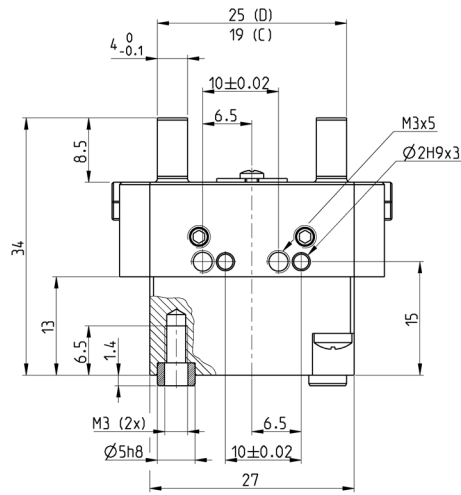
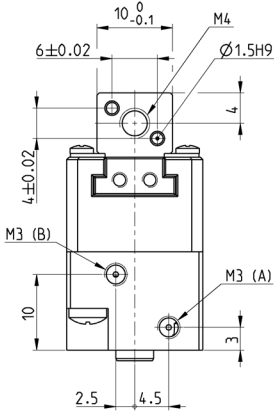
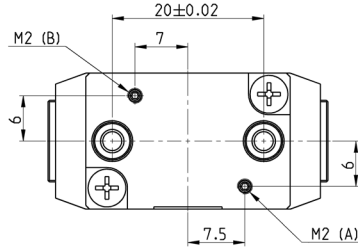
| Mod. | Force de fermeture totale à 6 bars (N) | Force totale de fermeture (N) | Force d'ouverture totale à 6 bars (N) | Force totale d'ouverture (N) | Course par mors (mm) | Pression de service (bar) | Température de fonctionnement (°C) | Temps d'ouverture (s) | Temps de fermeture (s) | Poids (g) |
|------------|--|-------------------------------|---------------------------------------|------------------------------|----------------------|---------------------------|------------------------------------|-----------------------|------------------------|-----------|
| CGSP-20 | 36 | 18 | 44 | 22 | 2 | 2 ÷ 8 | 5 ÷ 60 | 9 | 12 | 34 |
| CGSP-20-NC | 46 | 23 | 38 | 19 | 2 | 4 ÷ 8 | 5 ÷ 60 | 9 | 10 | 42 |
| CGSP-20-NO | 30 | 15 | 54 | 27 | 2 | 4 ÷ 8 | 5 ÷ 60 | 12 | 7 | 40 |

Produits pour utilisation industrielle avec air comprimé exclusivement.
 Pour tout autre environnement ou fluide, nous consulter.
 Conditions générales de vente et de garantie disponibles sur www.camozzi.com.

Pinces Série CGSP, diamètre 25 - Dimensions



LEGENDE:
A = Raccordement en air / Ouverture
B = Raccordement en air / Fermeture
C = Pince fermée
D = Pince ouverte

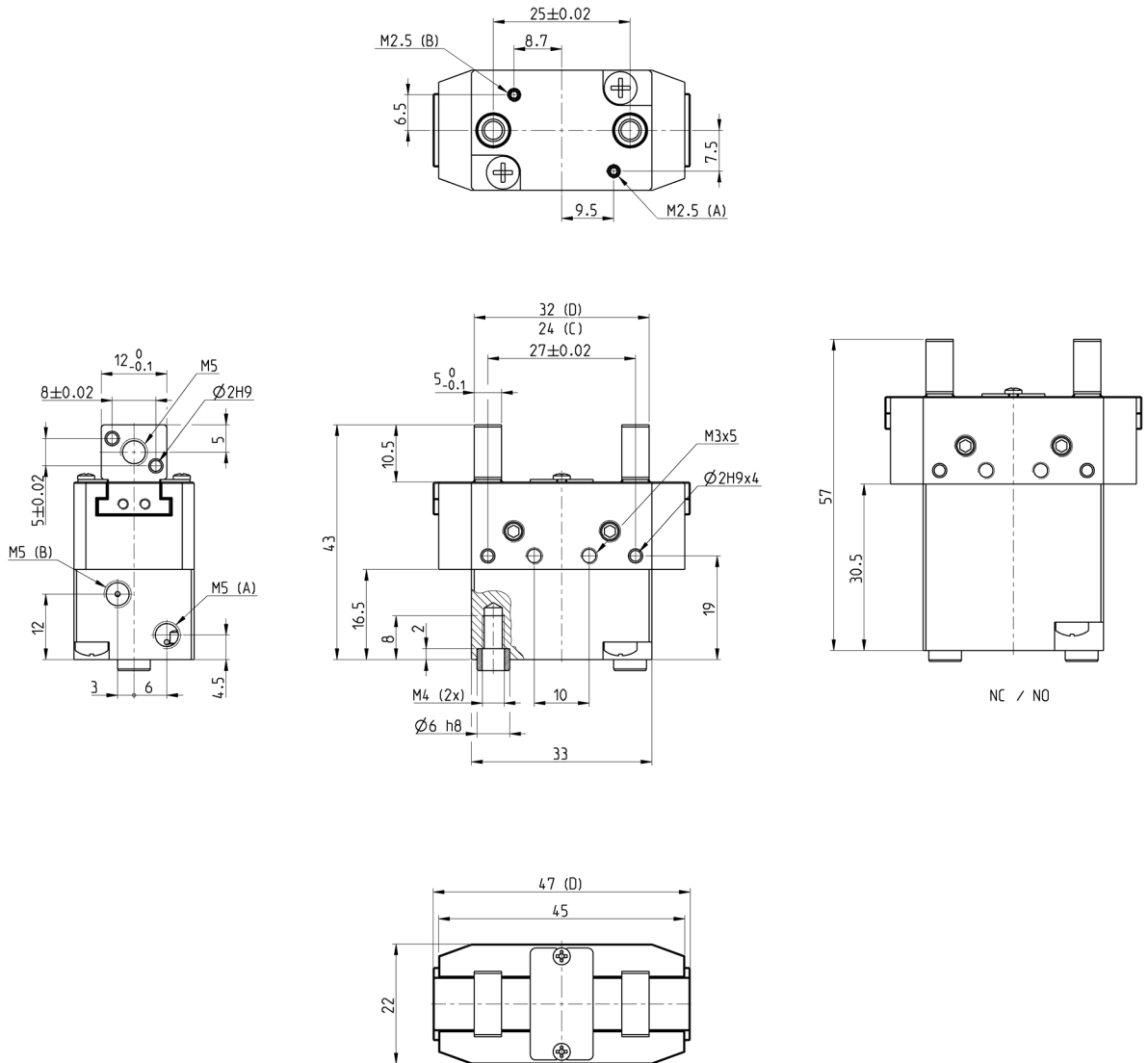


| Mod. | Force de fermeture totale à 6 bars (N) | Force totale de fermeture (N) | Force d'ouverture totale à 6 bars (N) | Force totale d'ouverture (N) | Course par mors (mm) | Pression de service (bar) | Température de fonctionnement (°C) | Temps d'ouverture (s) | Temps de fermeture (s) | Poids (g) |
|------------|--|-------------------------------|---------------------------------------|------------------------------|----------------------|---------------------------|------------------------------------|-----------------------|------------------------|-----------|
| CGSP-25 | 70 | 35 | 84 | 42 | 3 | 2 ÷ 8 | 5 ÷ 60 | 11 | 13 | 51 |
| CGSP-25-NC | 86 | 43 | 76 | 38 | 3 | 4 ÷ 8 | 5 ÷ 60 | 9 | 24 | 66 |
| CGSP-25-NO | 62 | 31 | 98 | 49 | 3 | 4 ÷ 8 | 5 ÷ 60 | 20 | 8 | 61 |

Pinces Série CGSP, diamètre 32 - Dimensions



LEGENDE:
 A = Raccordement en air / Ouverture
 B = Raccordement en air / Fermeture
 C = Pince fermée
 D = Pince ouverte

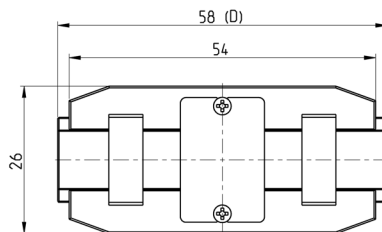
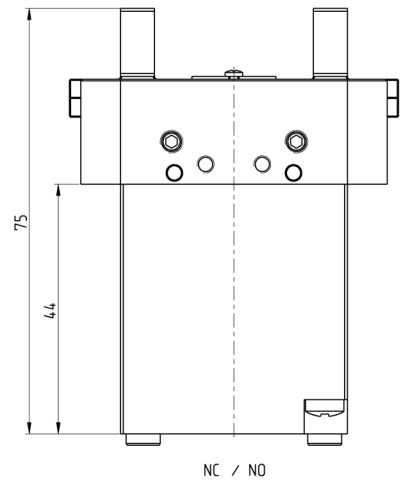
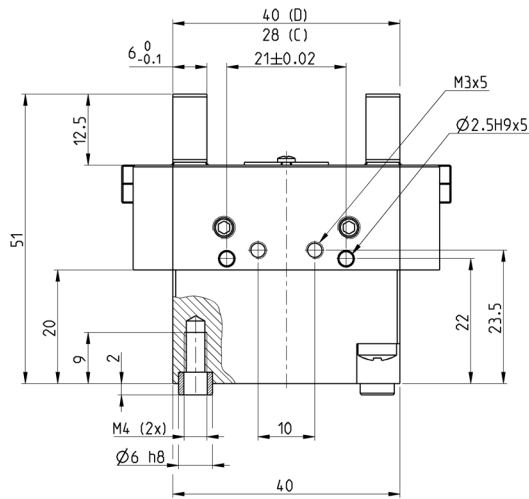
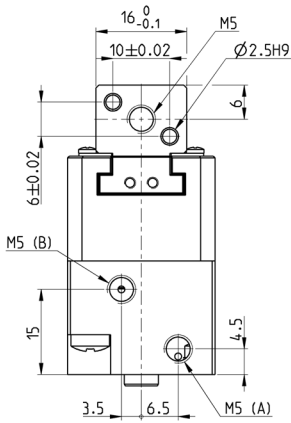
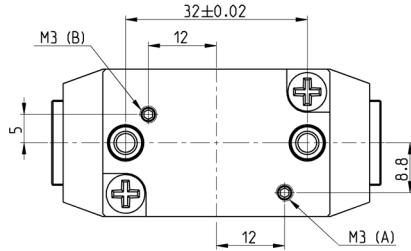


| Mod. | Force de fermeture totale à 6 bars (N) | Force totale de fermeture (N) | Force d'ouverture totale à 6 bars (N) | Force totale d'ouverture (N) | Course par mors (mm) | Pression de service (bar) | Température de fonctionnement (°C) | Temps d'ouverture (s) | Temps de fermeture (s) | Poids (g) |
|------------|--|-------------------------------|---------------------------------------|------------------------------|----------------------|---------------------------|------------------------------------|-----------------------|------------------------|-----------|
| CGSP-32 | 104 | 52 | 122 | 61 | 4 | 2 ÷ 8 | 5 ÷ 60 | 18 | 20 | 99 |
| CGSP-32-NC | 126 | 63 | 106 | 53 | 4 | 4 ÷ 8 | 5 ÷ 60 | 9 | 27 | 126 |
| CGSP-32-NO | 88 | 44 | 142 | 71 | 4 | 4 ÷ 8 | 5 ÷ 60 | 22 | 8 | 120 |

Pinces Série CGSP, diamètre 40 - Dimensions

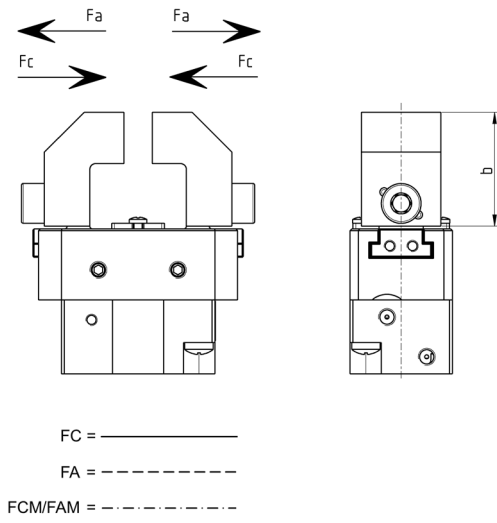


LEGENDE:
A = Raccordement en air / Ouverture
B = Raccordement en air / Fermeture
C = Pince fermée
D = Pince ouverte

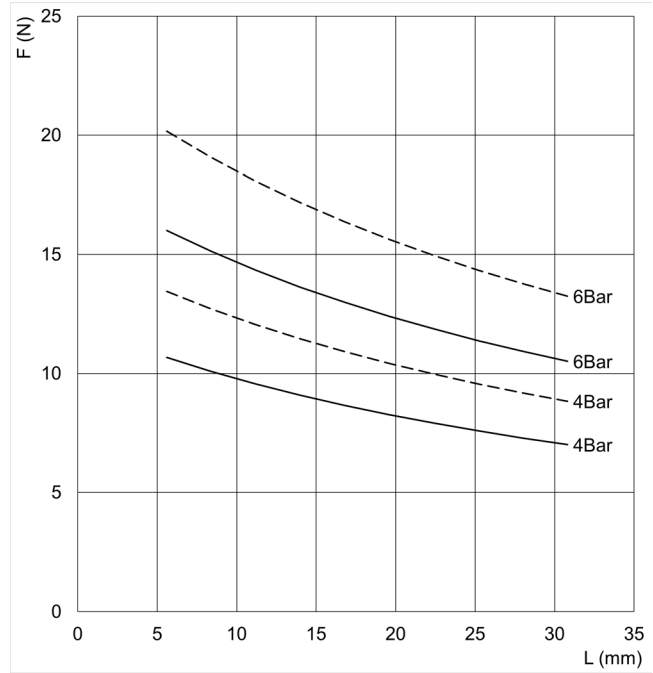


| Mod. | Force de fermeture totale à 6 bars (N) | Force totale de fermeture (N) | Force d'ouverture totale à 6 bars (N) | Force totale d'ouverture (N) | Course par mors (mm) | Pression de service (bar) | Température de fonctionnement (°C) | Temps d'ouverture (s) | Temps de fermeture (s) | Poids (g) |
|------------|--|-------------------------------|---------------------------------------|------------------------------|----------------------|---------------------------|------------------------------------|-----------------------|------------------------|-----------|
| CGSP-40 | 154 | 77 | 184 | 92 | 6 | 2 ÷ 8 | 5 ÷ 60 | 16 | 13 | 163 |
| CGSP-40-NC | 188 | 94 | 152 | 76 | 6 | 4 ÷ 8 | 5 ÷ 60 | 11 | 28 | 238 |
| CGSP-40-NO | 124 | 62 | 214 | 107 | 6 | 4 ÷ 8 | 5 ÷ 60 | 27 | 11 | 219 |

FORCE DE SERRAGE PAR MORS UNIQUE

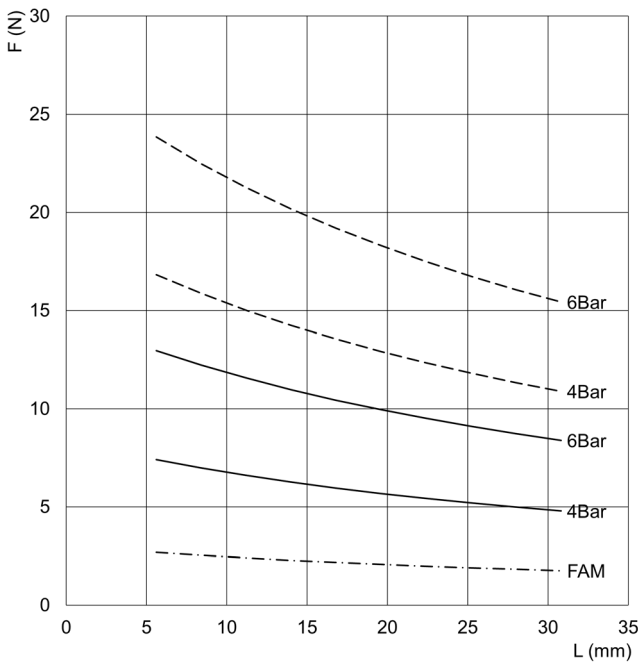


L = distance du point de serrage
F_a = Force d'ouverture
F_c = Force de fermeture
F_{AM} = Force d'ouverture du ressort
F_{CM} = Force de fermeture du ressort



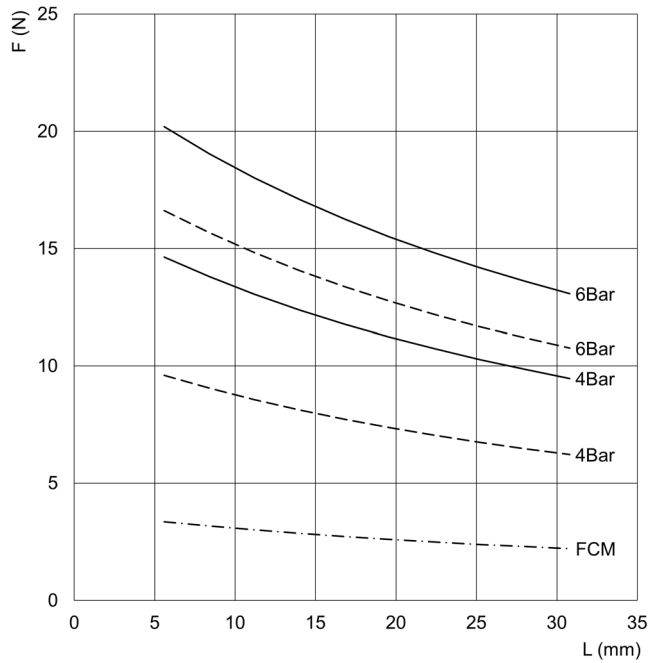
CGSP-20

L = Bras de levier
F_a = force de serrage à l'ouverture



CGPT-25

L = Bras de levier
F_c = Force de serrage à la fermeture

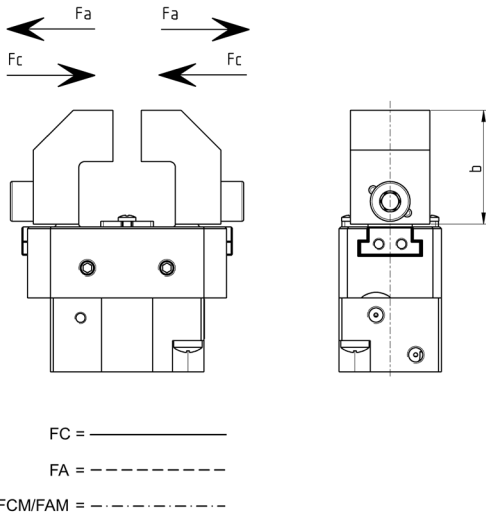


CGSP-25

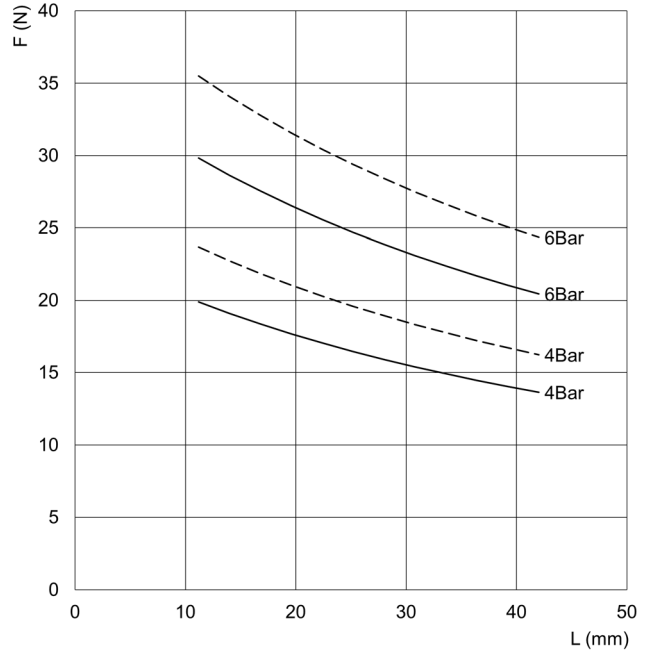
L = Bras de levier
F_a = force de serrage à l'ouverture

PINCES À OUVERTURE PARALLÈLE COMPACTES SÉRIE CGSP

FORCE DE SERRAGE PAR MORS UNIQUE

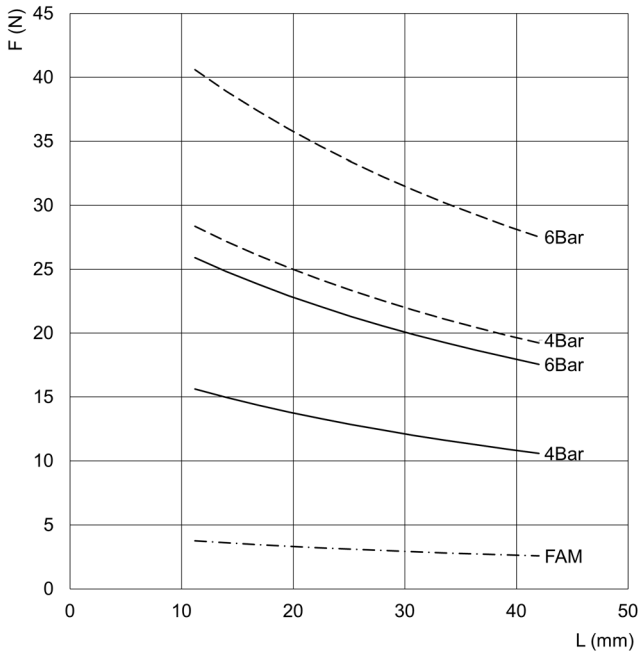


L = distance du point de serrage
 FA = Force d'ouverture
 FC = Force de fermeture
 FAM = Force d'ouverture du ressort
 FCM = Force de fermeture du ressort



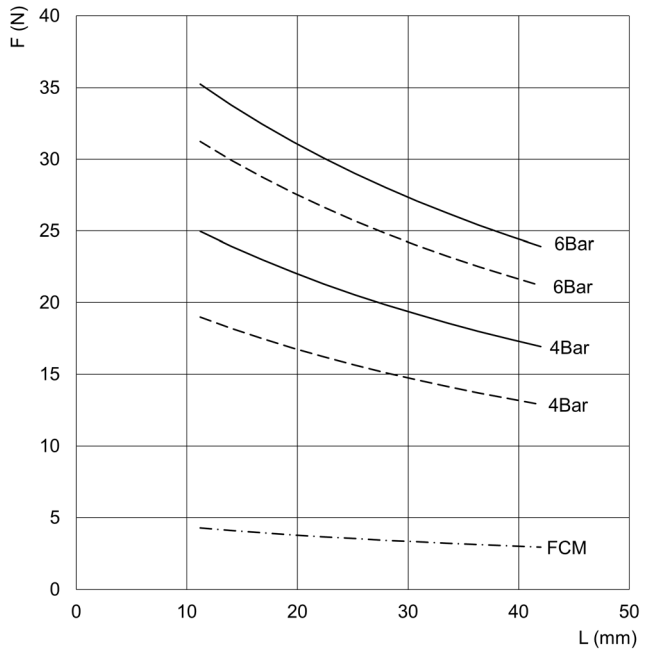
CGSP-32

L = Bras de levier
 Fa = force de serrage à l'ouverture



CGPT-40

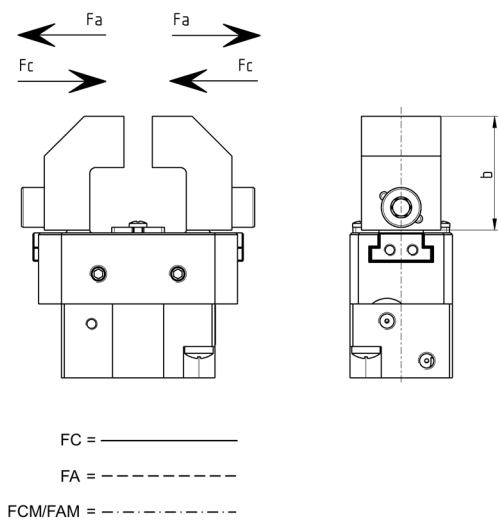
L = Bras de levier
 Fc = Force de serrage à la fermeture



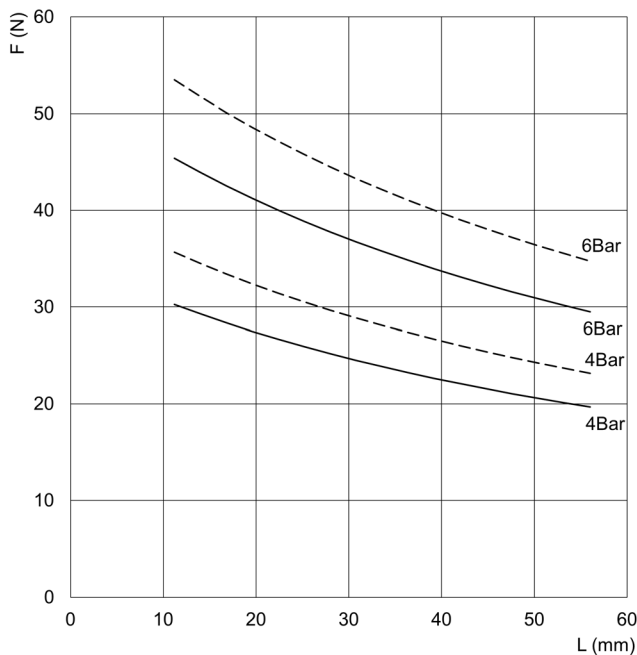
CGSP-40

L = Bras de levier
 Fa = force de serrage à l'ouverture

FORCE DE SERRAGE PAR MORS UNIQUE

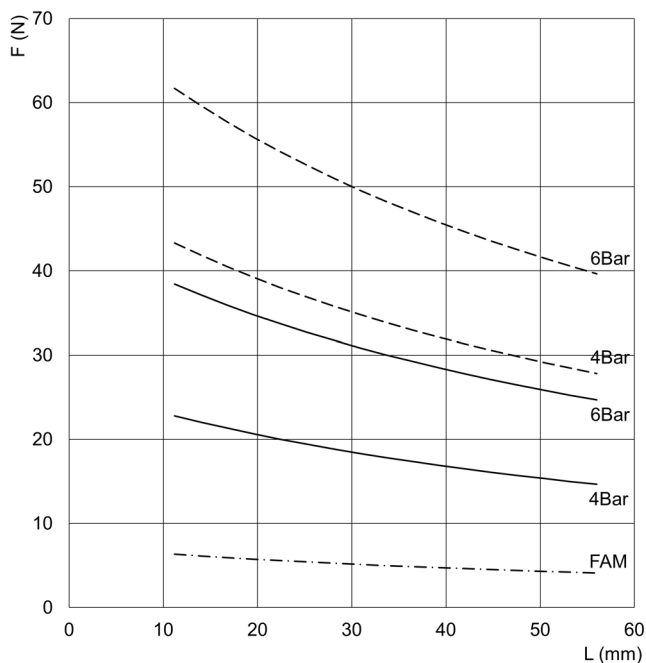


L = distance du point de serrage
 FA = Force d'ouverture
 FC = Force de fermeture
 FAM = Force d'ouverture du ressort
 FCM = Force de fermeture du ressort



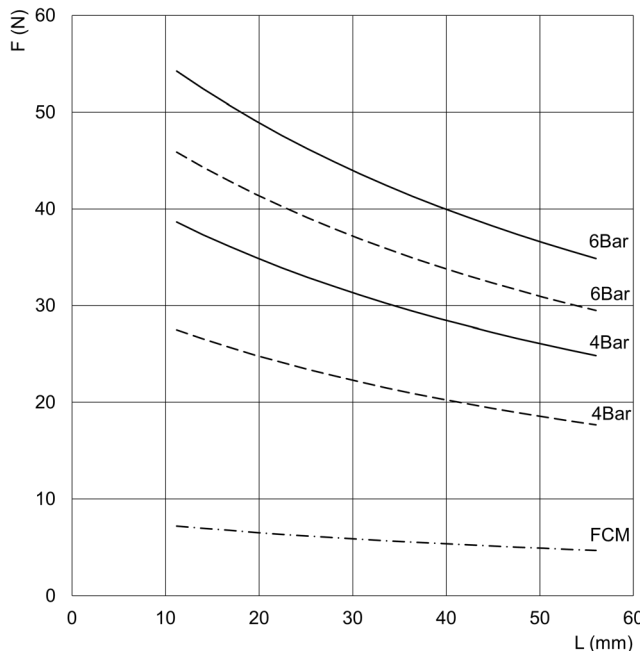
CGSP-32

L = Bras de levier
 Fa = force de serrage à l'ouverture



CGPT-40

L = Bras de levier
 Fc = Force de serrage à la fermeture

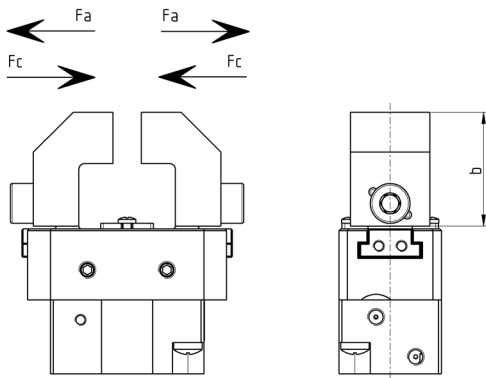


CGSP-40

L = Bras de levier
 Fa = force de serrage à l'ouverture

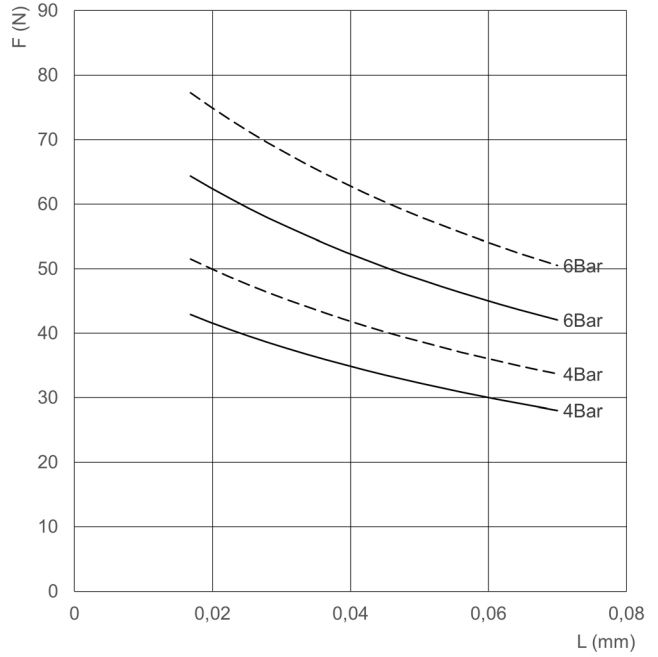
PINCES À OUVERTURE PARALLÈLE COMPACTES SÉRIE CGSP

FORCE DE SERRAGE PAR MORS UNIQUE



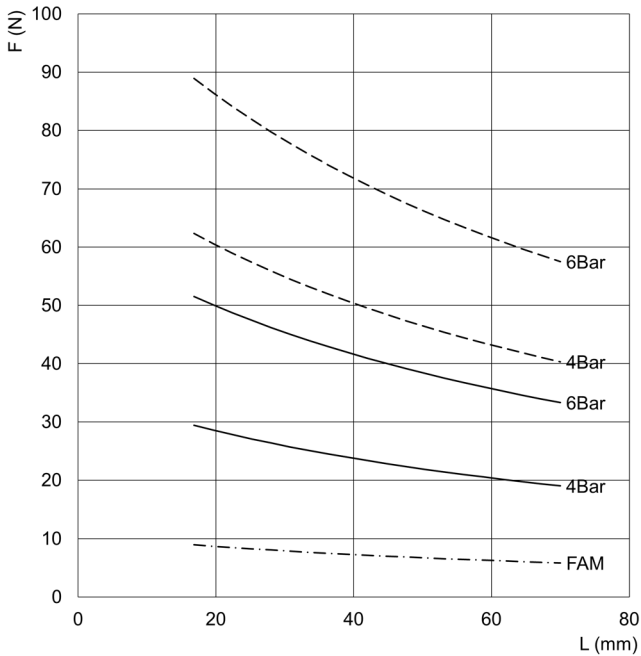
FC = _____
 FA = - - - - -
 FCM/FAM = - · - · - · -

L = distance du point de serrage
 FA = Force d'ouverture
 FC = Force de fermeture
 FAM = Force d'ouverture du ressort
 FCM = Force de fermeture du ressort



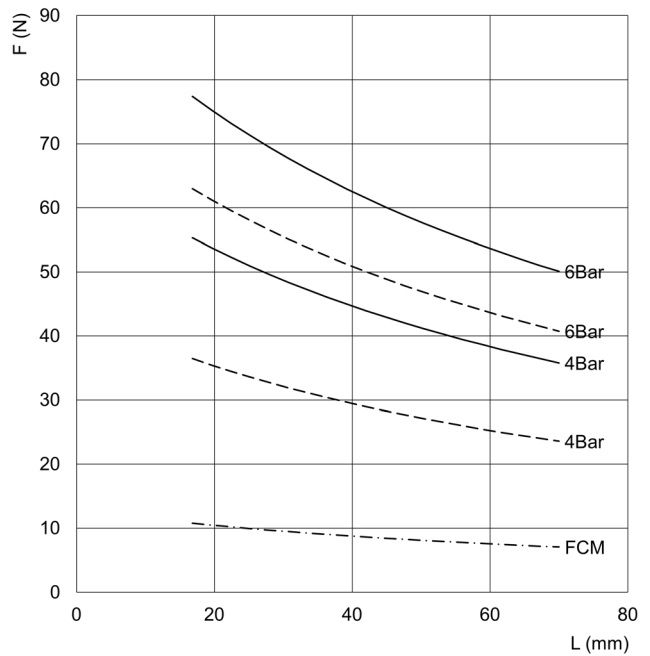
CGSP-32

L = Bras de levier
 Fa = force de serrage à l'ouverture



CGPT-40

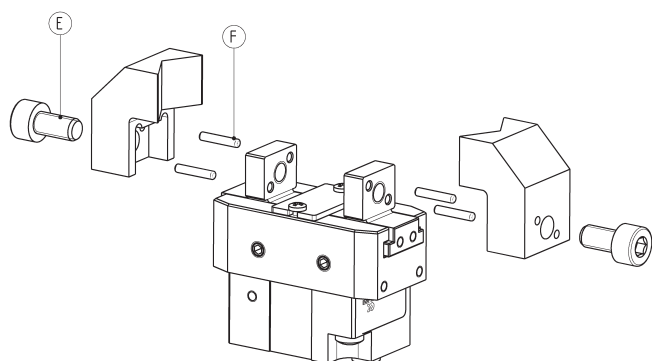
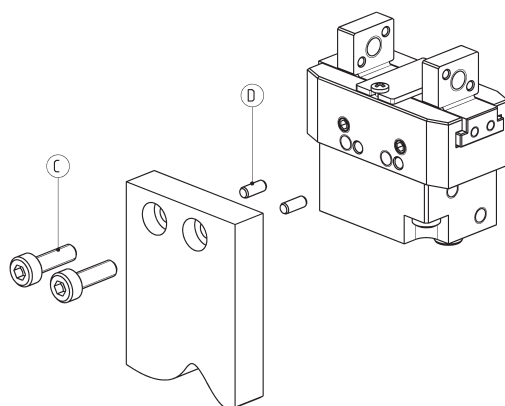
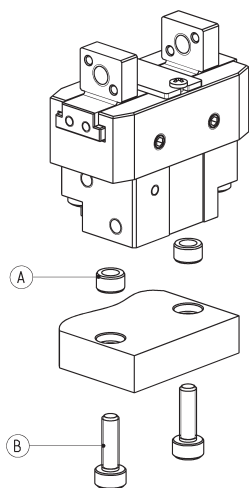
L = Bras de levier
 Fc = Force de serrage à la fermeture



CGSP-40

L = Bras de levier
 Fa = force de serrage à l'ouverture

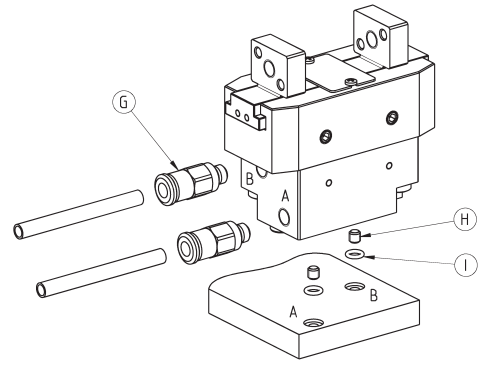
Exemples de montage



PINCES À OUVERTURE PARALLÈLE COMPACTES SÉRIE CGSP

| Mod. | A | B | C | D | E | F |
|---------|----|------|------|------|----|------|
| CGSP-20 | Ø4 | M2.5 | M2.5 | Ø1.5 | M4 | Ø1.5 |
| CGSP-25 | Ø5 | M3 | M3 | Ø2 | M4 | Ø1.5 |
| CGSP-32 | Ø6 | M4 | M3 | Ø2 | M5 | Ø2 |
| CGSP-40 | Ø6 | M4 | M3 | Ø2.5 | M5 | Ø2.5 |

Orifices d'alimentation en air

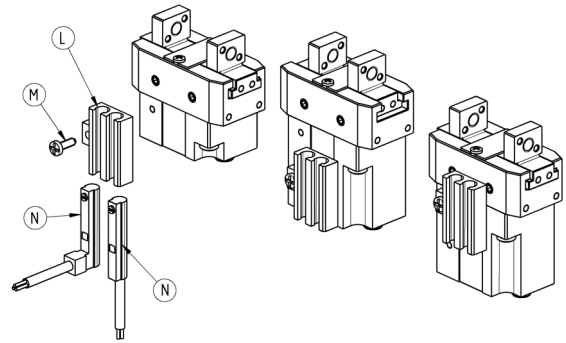


| Mod. | G | H | I |
|---------|----|------|----------|
| CGSP-20 | M3 | - | - |
| CGSP-25 | M3 | M2 | OR 1x2.5 |
| CGSP-32 | M5 | M2.5 | OR 1x3 |
| CGSP-40 | M5 | M3 | OR 1x3.5 |

Kit de fixation de capteurs magnétiques



Complet avec:
- vis de fixation (M)
- flasque (L)

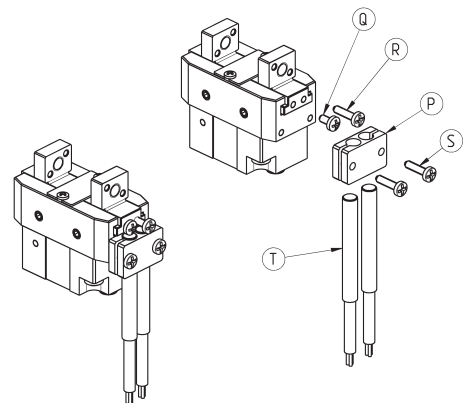


| Mod. | M | N |
|-----------|------|---------|
| M-CGSP-20 | M2x6 | CSD-... |
| M-CGSP-25 | M2x6 | CSD-... |
| M-CGSP-32 | M2x6 | CSD-... |
| M-CGSP-40 | M2x6 | CSD-... |

Kit de fixation de capteurs inductifs

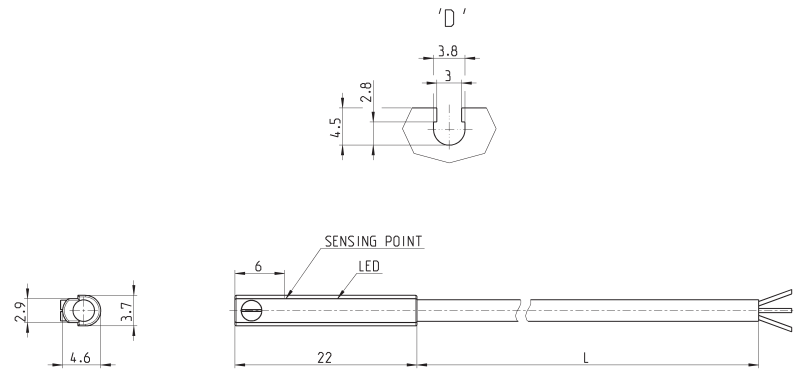


Complet avec:
- vis de fixation (S)
- vis de réglage (R)
- flasque (P)



| Mod. | Q | R | S | T |
|-----------|--------|--------|-------|----|
| I-CGSP-20 | M1,6x3 | M1,6x6 | M2x6 | Ø3 |
| I-CGSP-25 | M2x4 | M2x8 | M2x8 | Ø4 |
| I-CGSP-32 | M2x4 | M2x8 | M2x8 | Ø4 |
| I-CGSP-40 | M2x4 | M2x10 | M2x10 | Ø4 |

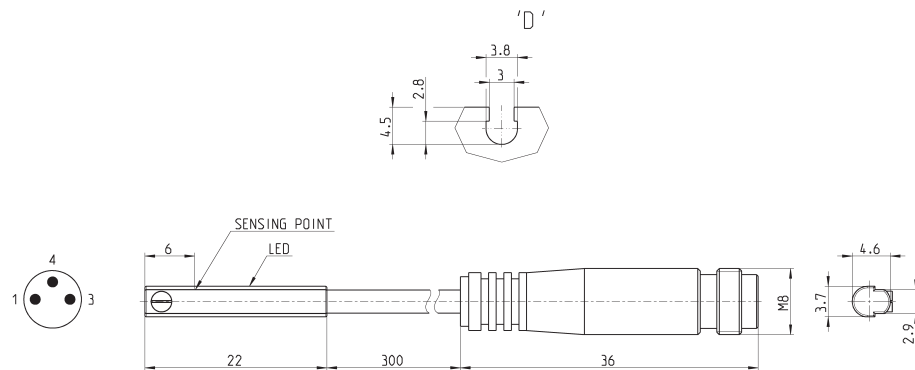
Capteurs magnétiques, câble 3 fils, rainures D Série CSD



| Mod. | Technologie | Raccordements | Tension | Sortie | Intensité max. | Charge max. | Protection | L = longueur câble |
|-----------|-----------------|---------------|--------------|--------|----------------|-------------|---|--------------------|
| CSD-D-334 | Magnétorésistif | 3 fils | 10 ÷ 27 V DC | PNP | 200 mA | 6W | contre les inversions de polarités et les surtensions | 2 m |

Capteurs magnétiques avec connecteur mâle M8 3-pin, rainures D Série CSD,

Câble longueur 0,3 mètres



| Mod. | Fonctionnement | Connexion | Tension | Sortie | Courant max. | Charge max. | Protection |
|-----------|-----------------|---------------------------|--------------|--------|--------------|-------------|---|
| CSD-D-364 | Magnétorésistif | 3 fils avec connecteur M8 | 10 ÷ 27 V DC | PNP | 200 mA | 6W | contre les inversions de polarités et les surtensions |