

Radialgreifer 180° Serie CGSY



Doppeltwirkend, Magnetversion, selbstzentrierend
Größe: 10, 16, 20, 25



Die Greifer Serie CGSY zeichnen sich durch langfristig konstante Leistungen aus, auch für anspruchsvolle Applikationen mit hohen Anforderungen an die Produktivität. Ein Öffnungswinkel von 180° stellt vielseitige Anwendungsmöglichkeiten und ein optimales Produkthandling sicher. Dadurch eignet sich die Serie CGSY besonders für den Einsatz beim Streckblasen von PET-Flaschen oder für die Abfüllung in der Lebensmittelbranche und chemischen Industrie.

Das robuste und kompakte Design sowie die verwendeten Werkstoffe gewährleisten einen präzisen Betrieb auch unter widrigen Bedingungen, z. B. in staub- und dampfbelasteten Umgebungen oder in Anwendungen mit häufigen Reinigungsvorgängen. Befestigungsmöglichkeiten an 3 Seiten ermöglichen eine präzise und flexible Montage.

- » robustes, kompaktes und leichtes Design
- » hohe Greifkraft und Wiederholgenauigkeit
- » Befestigungsmöglichkeiten an 3 Seiten
- » Einfacher Austausch im Servicefall (Zentrierbuchsen)
- » Positionsabfrage mit Schaltelementen der Serie CSD möglich
- » RoHS-kompatibel
- » Hohe Öffnungs- und Schließgeschwindigkeit
- » ATEX-Version erhältlich
- » Schutz vor Verunreinigungen

ALLGEMEINE KENNGRÖSSEN

Bauart	Radialgreifer
Funktion	doppeltwirkend
Baugröße	10, 16, 20, 25
Kraftübertragung	Über Hebel
Schließdrehmoment bei 6 bar	50 - 790 Ncm
Öffnungs-/Schließwinkel	2 x 90°
Anschlüsse	M5
Betriebsdruck	2 ÷ 8 bar
Betriebstemperatur	5°C ÷ 60°C (Standard)
Lagertemperatur	-10°C ÷ 80°C
Max. Betriebsfrequenz	3 Hz
Wiederholgenauigkeit	0.05°
Medium	Gefilterte Druckluft Klasse 7.4.4 gemäß ISO 8573-1. Im Falle von geölter Luft empfehlen wir die Verwendung von Öl gemäß ISO VG 32 und die Schmierung nie zu unterbrechen.
Kompatibilität	RoHS
Zertifizierung	ATEX (II 2GD c IIC 120°C(T4)-20°C≤Ta≤80)
Werkstoffe	Frei von Kupfer, PTFE und Silikon
Schaltelemente	Serie CSD

Hinweis: Zur Vermeidung unkontrollierter Bewegungsabläufe die Pneumatiksteuerung schrittweise mit Druck beaufschlagen.

MODELLBEZEICHNUNG

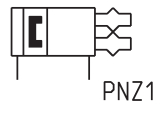
CGSY	-	16	-	EX
-------------	---	-----------	---	-----------

CGSY	SERIE
16	BAUGRÖSSE 16 = ø 16 mm 20 = ø 20 mm 25 = ø 25 mm 32 = ø 32 mm
EX	Bitte Ex für ATEX-Version ergänzen

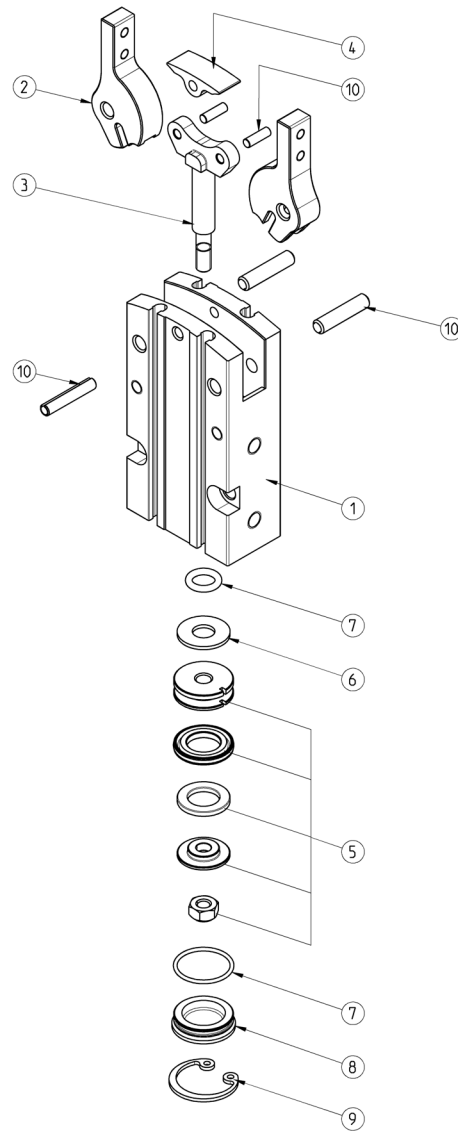
RADIALGREIFER 180° SERIE CGSY

PNEUMATIKSYMBOLE

Pneumatiksymbole entsprechend der Modellbezeichnung.



Greifer Serie CGSY - Beschreibung der Bauteile



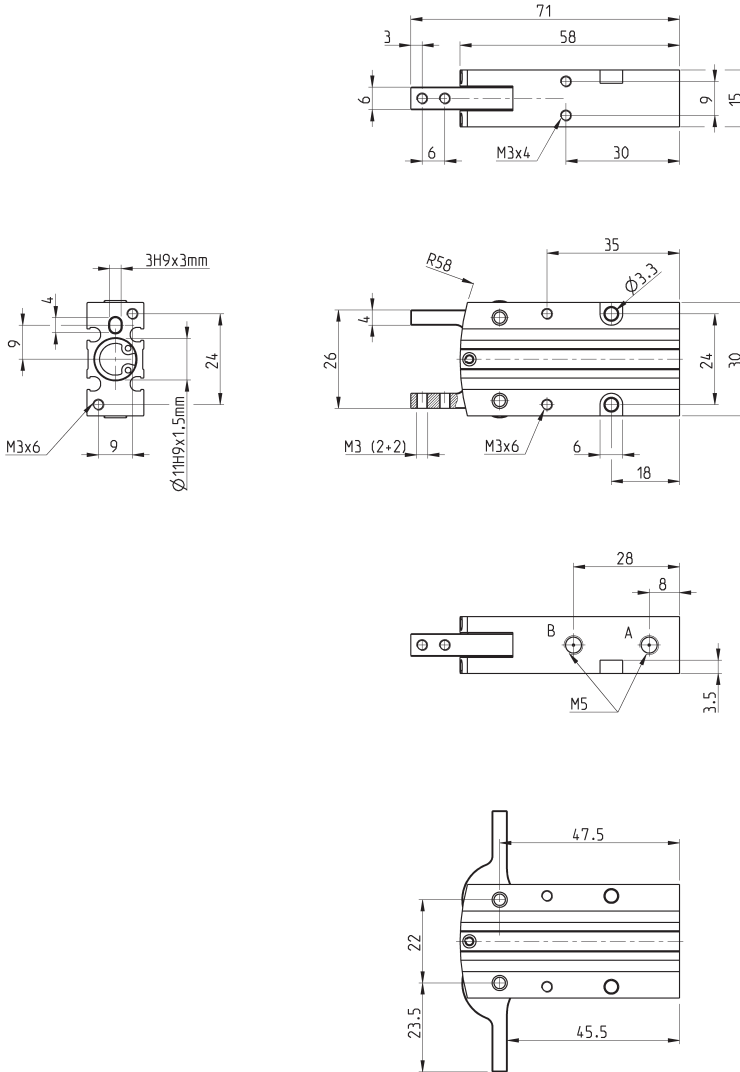
BESCHREIBUNG DER BAUTEILE

BAUTEILE	WERKSTOFFE
1 = Körper	Aluminiumlegierung
2 = Greiffinger	Edelstahl
3 = Kolbenstange	Edelstahl
4 = Abdeckung	Actal POM
5 = Kolben	Aluminiumlegierung - NBR - Edelstahl - Plastoferit (Magnetring)
6 = Dämpfungsscheibe	Polyurethan
7 = O-Ring	NBR - HNBR
8 = Gehäuseabdeckung	Acetal POM
9 = Seegerring	Edelstahl
10 = Stifte	Stahl / Edelstahl

Abmessungen Greifer Mod. CGSY - Baugröße 10



LEGENDE ZEICHNUNG:
A = Luftanschluss öffnen
B = Luftanschluss schließen



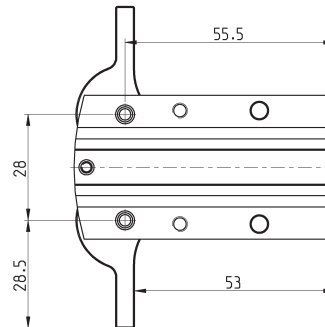
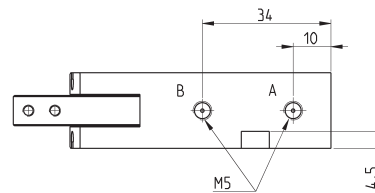
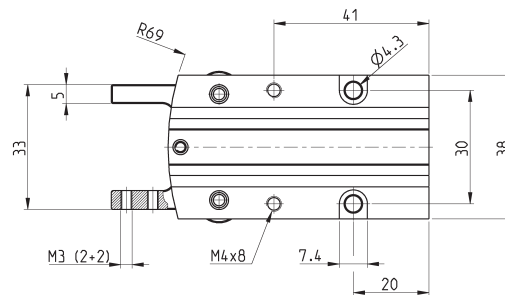
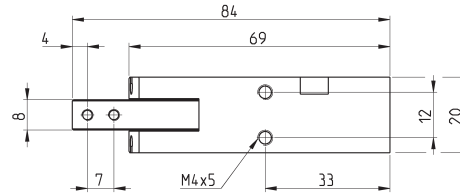
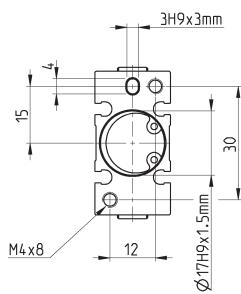
PRODUKTÜBERSICHT

Mod.	Gesamtgreifkraft schließend bei 6 bar (N)	Greifkraft pro Seite schließend bei 6 bar (N)	Gesamtgreifkraft öffnend bei 6 bar (N)	Greifkraft pro Seite öffnend bei 6 bar (N)	Öffnungswinkel pro Seite (°)	Betriebsdruck (bar)	Betriebstemperatur (°C)	Wiederholgenauigkeit (°)	Max. Betriebsfrequenz (Hz)	Gewicht (Kg)
CGSY-10	24	12	32,5	16,75	90°	2 ÷ 8	5 ÷ 60	0,05°	3	0,072

Abmessungen Greifer Mod. CGSY - Baugröße 16



LEGENDE ZEICHNUNG:
A = Luftanschluss öffnen
B = Luftanschluss schließen



PRODUKTÜBERSICHT

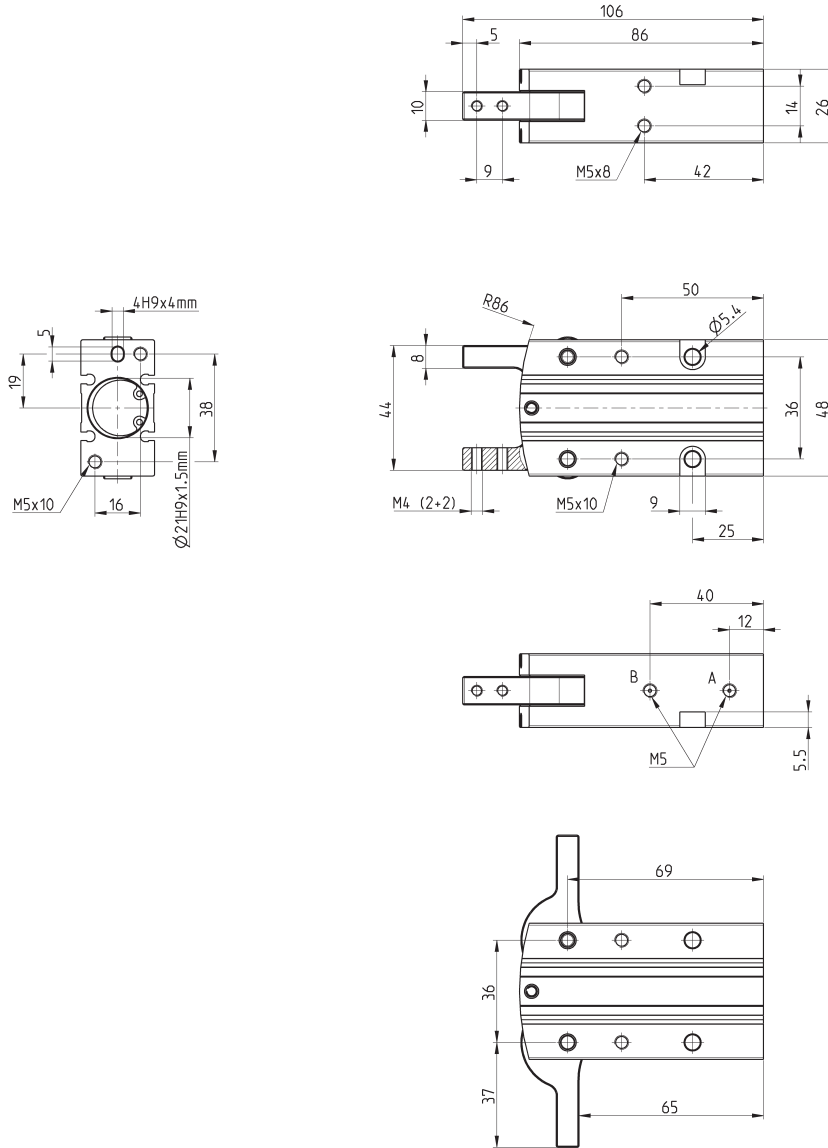
Mod.	Gesamtgreifkraft schließend bei 6 bar (N)	Greifkraft pro Seite schließend bei 6 bar (N)	Gesamtgreifkraft öffnend bei 6 bar (N)	Greifkraft pro Seite öffnend bei 6 bar (N)	Öffnungswinkel pro Seite (°)	Betriebsdruck (bar)	Betriebstemperatur (°C)	Wiederholgenauigkeit (°)	Max. Betriebsfrequenz (Hz)	Gewicht (Kg)
CGSY-16	61	30,5	72	36	90°	2 ÷ 8	5 ÷ 60	0,05	3	0,147

Abmessungen Greifer Mod. CGSY - Baugröße 20



RADIALGREIFER 180° SERIE CGSY

LEGENDE ZEICHNUNG:
A = Luftanschluss öffnen
B = Luftanschluss schließen



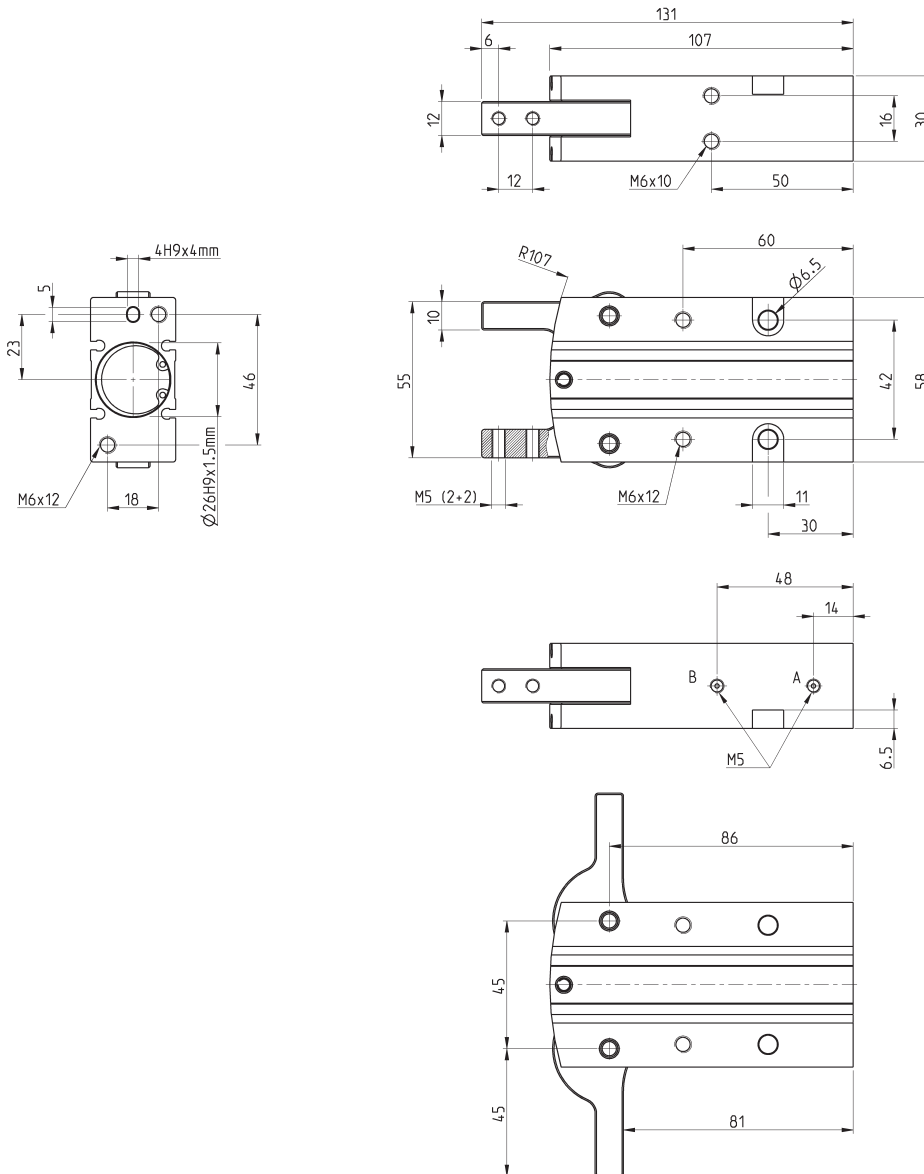
PRODUKTÜBERSICHT

Mod.	Gesamtgreifkraft schließend bei 6 bar (N)	Greifkraft pro Seite schließend bei 6 bar (N)	Gesamtgreifkraft öffnend bei 6 bar (N)	Greifkraft pro Seite öffnend bei 6 bar (N)	Öffnungswinkel pro Seite (°)	Betriebsdruck (bar)	Betriebstemperatur (°C)	Wiederholgenauigkeit (°)	Max. Betriebsfrequenz (Hz)	Gewicht (Kg)
CGSY-20	93	46,5	108	54	90°	2 ÷ 8	5 ÷ 60	0,05	3	0,313

Abmessungen Greifer Mod. CGSY - Baugröße 25



LEGENDE ZEICHNUNG:
A = Luftanschluss öffnen
B = Luftanschluss schließen

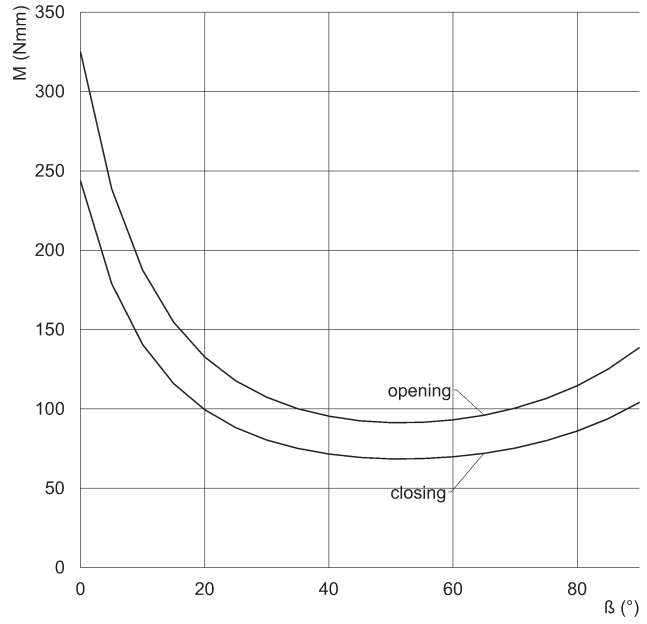
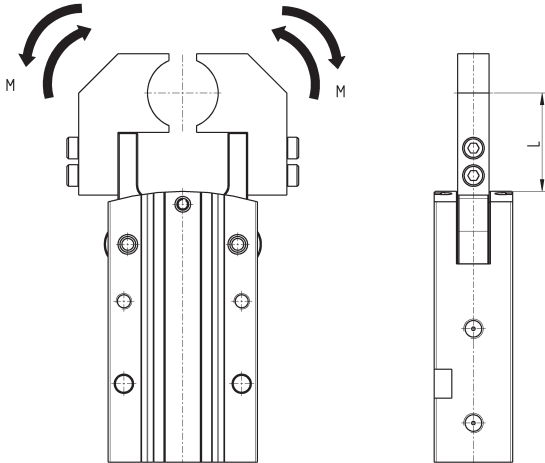


PRODUKTÜBERSICHT

Mod.	Gesamtgreifkraft schließend bei 6 bar (N)	Greifkraft pro Seite schließend bei 6 bar (N)	Gesamtgreifkraft öffnend bei 6 bar (N)	Greifkraft pro Seite öffnend bei 6 bar (N)	Öffnungswinkel pro Seite (°)	Betriebsdruck (bar)	Betriebstemperatur (°C)	Wiederholgenauigkeit (°)	Max. Betriebsfrequenz (Hz)	Gewicht (Kg)
CGSY-25	156	77	175	87,5	90°	2 ÷ 8	5 ÷ 60	0,05	3	0,552

GREIFKRAFT Mod. CGSY-10

RADIALGREIFER 180° SERIE CGSY

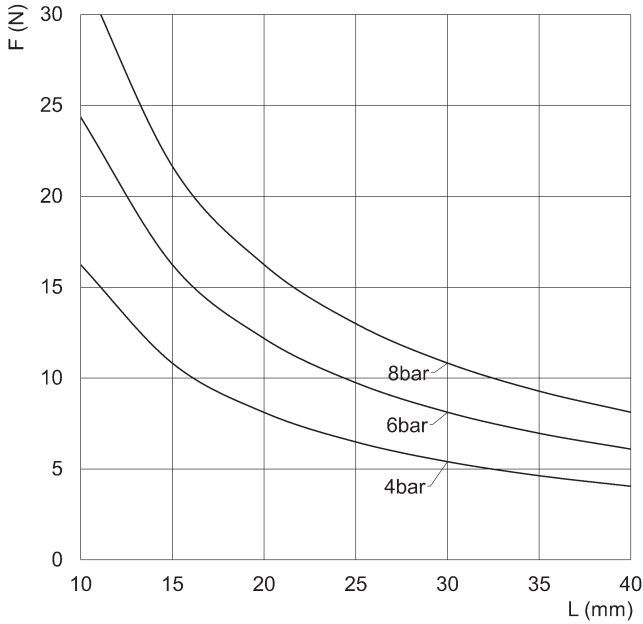


Greifpunkt

L = Länge Greifpunkt
M = Schließ-/Öffnungsdrehmoment

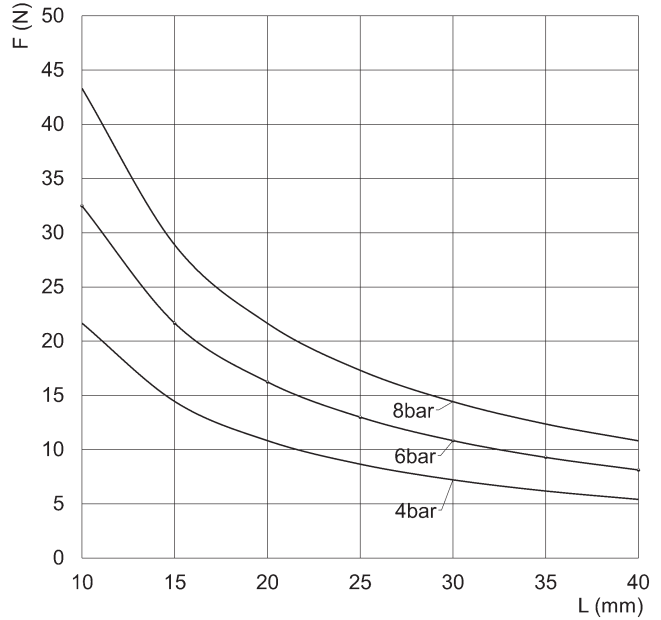
Schließ-/Öffnungsdrehmoment

M = Drehmoment (Nmm)
 β = Winkel (°)



Greifkraft öffnend

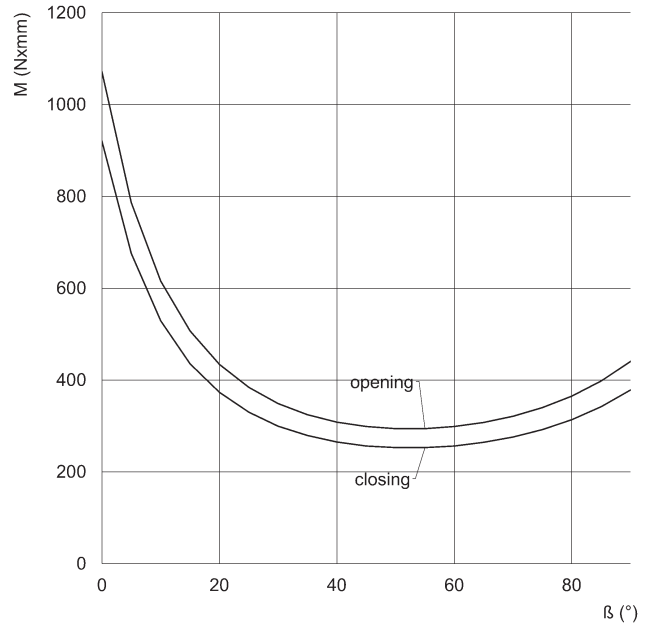
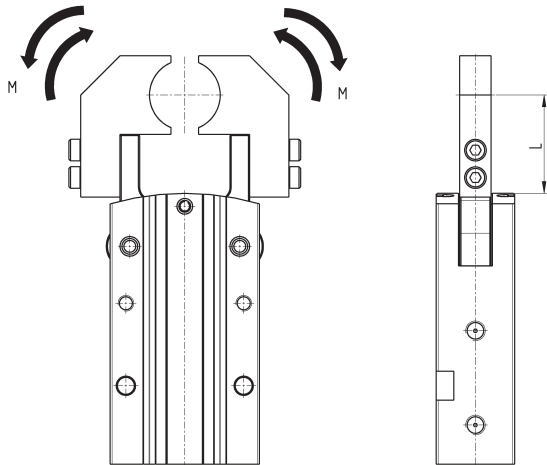
L = Länge Greifpunkt (mm)
F = Greifkraft (N)



Greifkraft schließend

L = Länge Greifpunkt (mm)
F = Greifkraft (N)

GREIFKRAFT Mod. CGSY-16

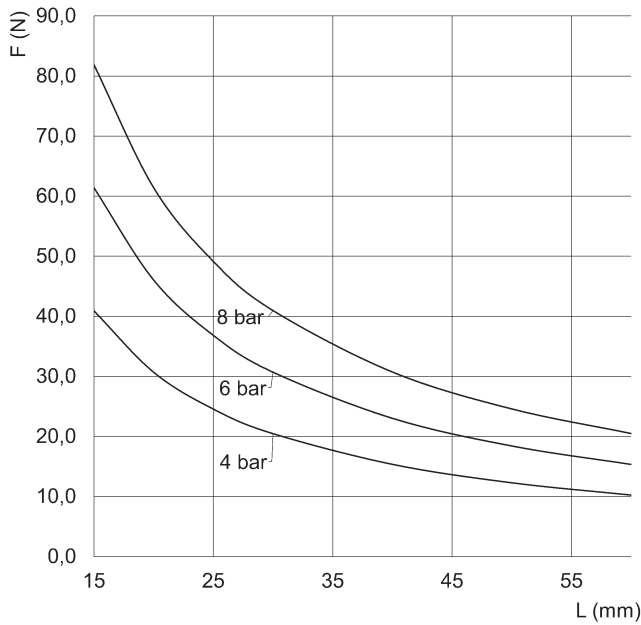


Greifpunkt

L = Länge Greifpunkt
M = Schließ-/Öffnungsdrehmoment

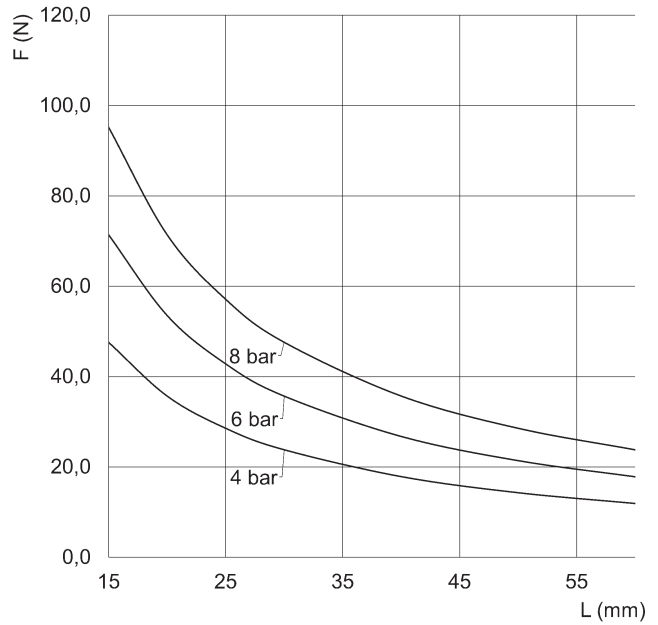
Schließ-/Öffnungsdrehmoment

M = Drehmoment (Nmm)
 β = Winkel (°)



Greifkraft öffnend

L = Länge Greifpunkt (mm)
F = Greifkraft (N)

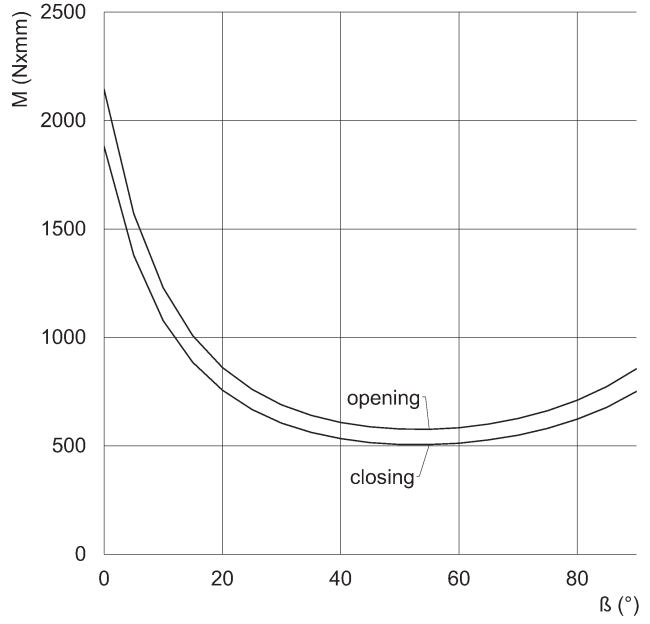
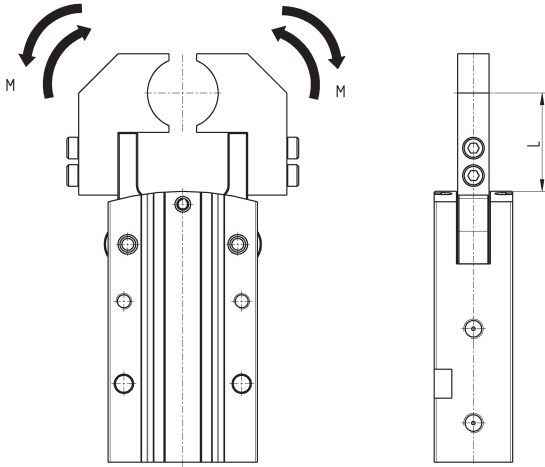


Greifkraft schließend

L = Länge Greifpunkt (mm)
F = Greifkraft (N)

GREIFKRAFT Mod. CGSY-20

RADIALGREIFER 180° SERIE CGSY

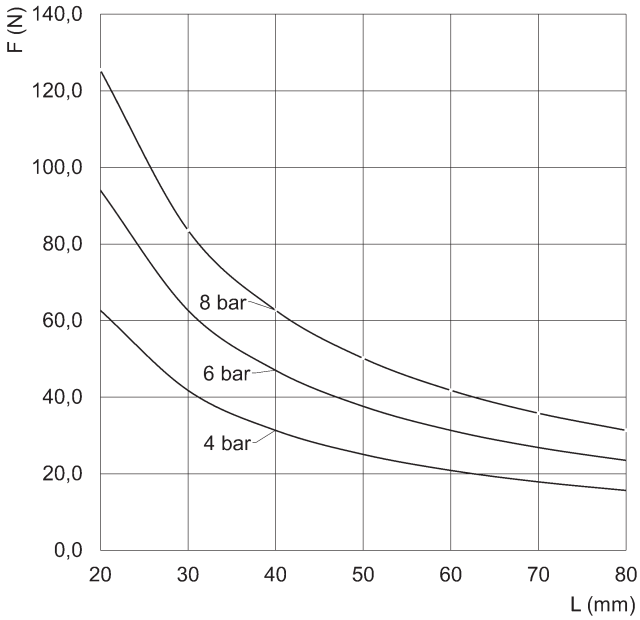


Greifpunkt

L = Länge Greifpunkt
M = Schließ-/Öffnungsdrehmoment

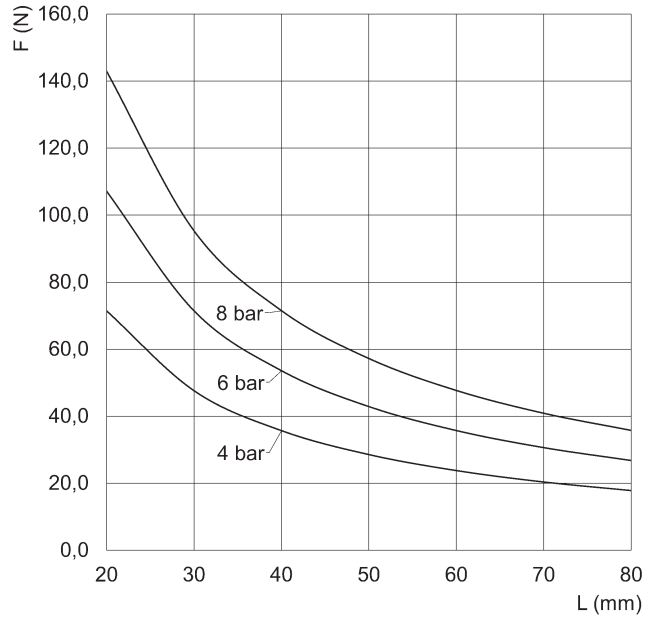
Schließ-/Öffnungsdrehmoment

M = Drehmoment (Nmm)
 β = Winkel (°)



Greifkraft öffnend

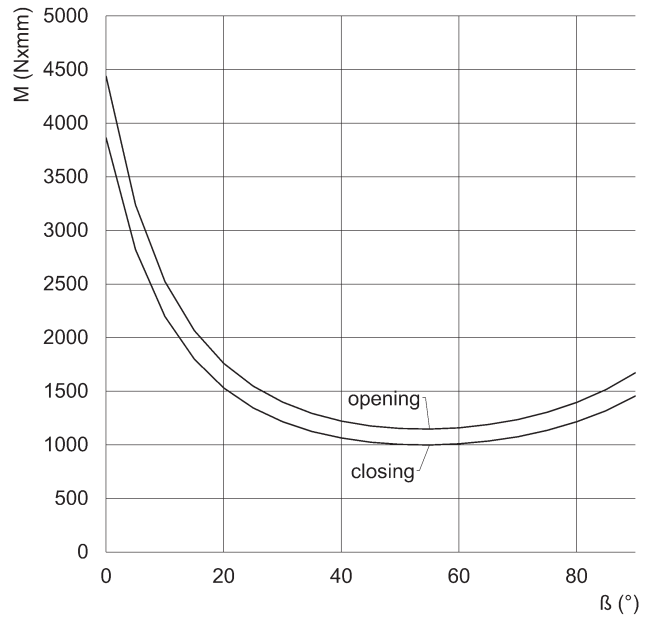
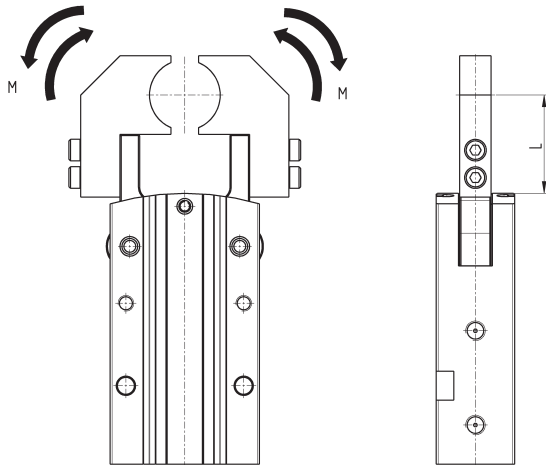
L = Länge Greifpunkt (mm)
F = Greifkraft (N)



Greifkraft schließend

L = Länge Greifpunkt (mm)
F = Greifkraft (N)

GREIFKRAFT Mod. CGSY-25

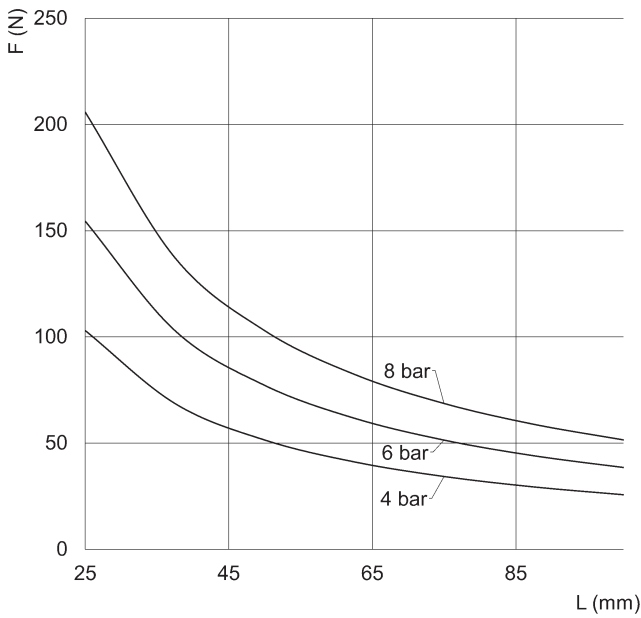


Greifpunkt

L = Länge Greifpunkt
M = Schließ-/Öffnungs Drehmoment

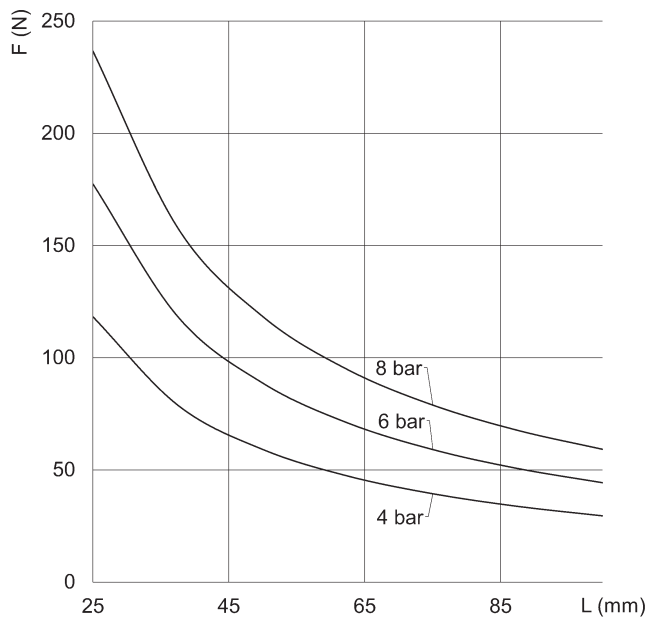
Schließ-/Öffnungs Drehmoment

M = Drehmoment (Nmm)
 β = Winkel (°)



Greifkraft öffnend

L = Länge Greifpunkt (mm)
F = Greifkraft (N)

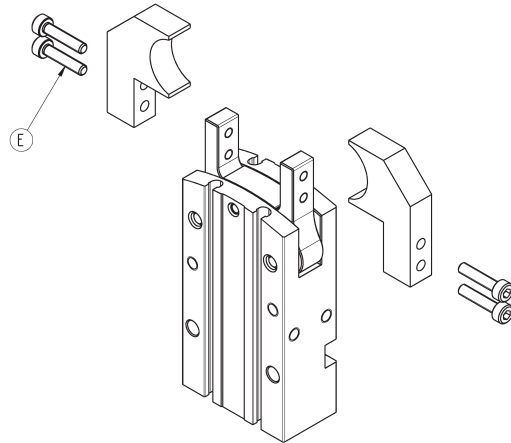
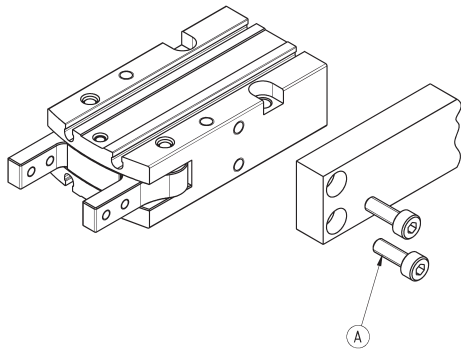
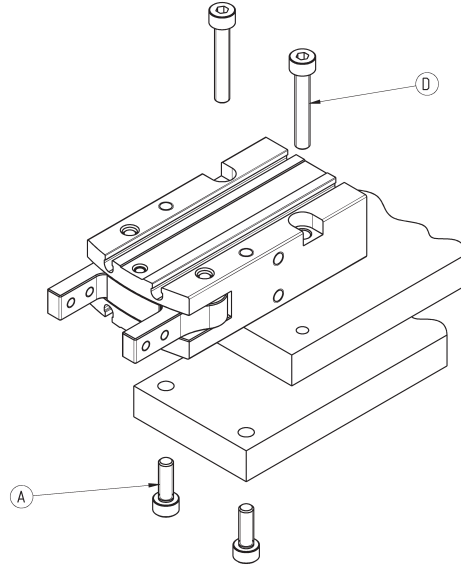
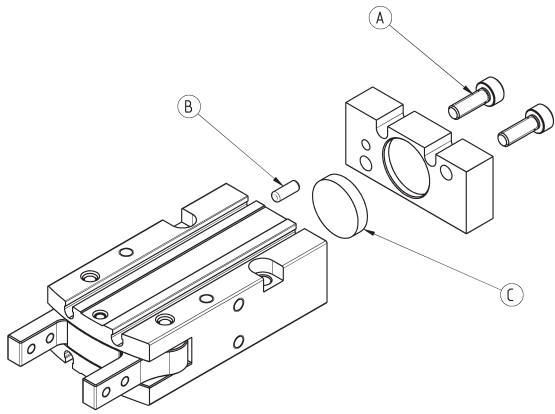


Greifkraft schließend

L = Länge Greifpunkt (mm)
F = Greifkraft (N)

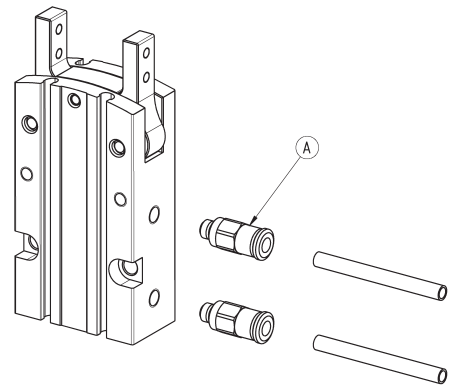
Montagebeispiel

RADIALGREIFER 180° SERIE CGSY



PRODUKTÜBERSICHT					
Mod.	A	B	C	D	E
CGSY...-10	M3	Ø3	Ø11	M3	M3
CGSY...-16	M4	Ø3	Ø17	M4	M3
CGSY...-20	M5	Ø4	Ø21	M5	M4
CGSY...-25	M6	Ø4	Ø26	M6	M5

Luftanschlüsse

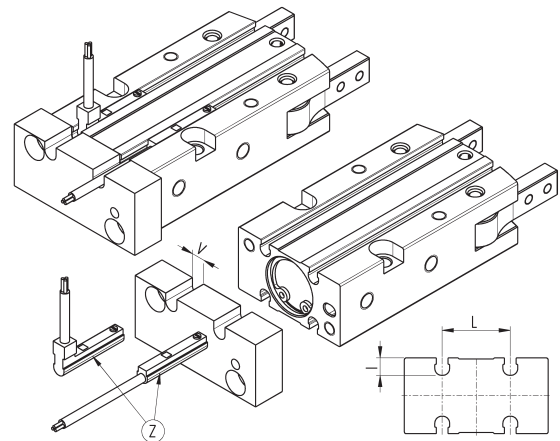


PRODUKTÜBERSICHT	
Mod.	A
CGSY...-10	M5
CGSY...-16	M5
CGSY...-20	M5
CGSY...-25	M5

Schaltelement-Montage

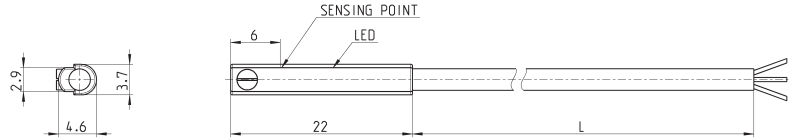
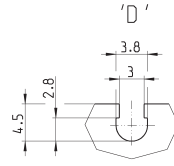
Z = Schaltelement Mod. CSD-D-334
oder Mod. CSD-D-364

Für den Einbau der Schaltelemente ist eine
Aussparung in der Grundplatte notwendig.



PRODUKTÜBERSICHT			
Mod.	I	L	V
CGSY...-10	3.8	13	5
CGSY...-16	4.7	18	5
CGSY...-20	5.2	20	5
CGSY...-25	5.2	24	5

Schaltelement gerade, 3-polig, Nut Version D - Mod. CSD-D-334

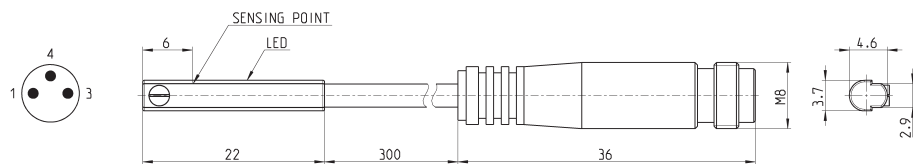
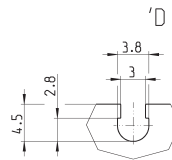


PRODUKTÜBERSICHT

Mod.	Ausführung	Anschlussart	Spannung	Ausgang	max. Stromstärke	Leistungsaufnahme	Schutzbeschaltung	L = Kabellänge
CSD-D-334	Magneto-resistiv	3-polig	10 ÷ 27 V DC	PNP	200 mA	6W	Gegen Verpolung und Überspannungen	2 m

Schaltelement gerade, M8 3-polig, Nut Version D - Mod. CSD-D-364

Kabellänge 0,3 Meter



PRODUKTÜBERSICHT

Mod.	Ausführung	Anschlussart	Spannung	Ausgang	max. Stromstärke	Leistungsaufnahme	Schutzbeschaltung
CSD-D-364	Magneto-resistiv	3-polig M8-Stecker	10 ÷ 27 V DC	PNP	200 mA	6W	Gegen Verpolung und Überspannungen