

Pinces à trois doigts avec rail en T Série CGZT

Simple et double effet, magnétique, auto-centreuse
Dimensions: 40, 50, 64, 80, 100, 125, 160 mm



Grâce à un système de transmission de la force précis et à haut rendement, les nouvelles pinces pneumatiques Série CGZT sont en mesure de fournir des forces élevées de serrage. Compactes et légères, elles assurent une répétitivité élevée.

Disponibles en 7 dimensions (40, 50, 64, 80, 100, 125, 160) et en 3 versions différentes (double effet, simple effet NO et simple effet NC), elles permettent d'identifier la meilleure solution pour toute exigence de manutention. Elles sont également disponibles dans la variante avec poussoir. Cette série est particulièrement adaptée jumelée avec des robots anthropomorphes, collaboratifs et avec des systèmes portiques pour applications de Pick & Place, manutention de matériaux et chargement/déchargement de machines-outils.

- » Design résistant et léger
- » 3 doigts auto-centreurs
- » IP40
- » Fixage par le haut ou par le bas
- » Alimentation latérale ou par le fond
- » (y compris sans l'utilisation de tuyaux)
- » Double relevé de la position
- » Variantes disponibles: utilisation dans des zones ATEX et à hautes températures
- » Compatibles avec la directive RoHS
- » Répétitivité élevée de positionnement
- » Fiabilité élevée et résistance aux charges externes grâce au rail en T
- » Sans cuivre, sans silicone et sans PTFE

CARACTERISTIQUES GENERALES

Typologie	Pince à trois doigts auto-centreurs avec rail en T
Fonctionnement	Simple effet (NO, NC), double effet
Dimensions	40, 50, 64, 80, 100, 125, 160 mm
Transmission force	À levier
Raccords air	M3 (40), M5 (50, 64, 80), G1/8 (100, 125, 160)
Pression d'utilisation	2 ÷ 8 bar (double effet), 4 ÷ 8 bar (simple effet)
Température de travail	5 °C ÷ 60 °C (standard) – 5 °C ÷ 130 °C (version hautes températures)
Température de stockage	-10 °C ÷ 80 °C
Fréquence max. d'utilisation	5 Hz (40, 50, 64) ; 3 Hz (80) ; 2 Hz (100, 125) ; 1 Hz (160)
Répétitivité	+/- 0,01 mm ; ≤ 0,02 mm
Interchangeabilité	0,1 mm
Fluide	Air classe 7.4.4 conformément à la norme ISO 8573-1. En cas d'air lubrifié, il est recommandé d'utiliser l'huile ISOVG32 et de ne jamais interrompre la lubrification.
Lubrification	Après 10 millions de cycles, graisser les zones de glissement en utilisant la graisse Molykote DX
Degré de protection	IP 40
Compatibilité	Directive RoHS
Certifications	ATEX (II 2GD c IIC 120 °C(T4) -20 °C ≤ T _a ≤ 80)
Matériaux	Sans cuivre, sans silicone et sans PTFE.

NB : Mettre progressivement l'installation pneumatique sous pression pour éviter tout mouvement incontrôlé.

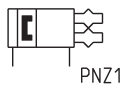
EXEMPLE DE CODIFICATION

CGZT	-	050	-	NC	-	W	EX
-------------	----------	------------	----------	-----------	----------	----------	-----------

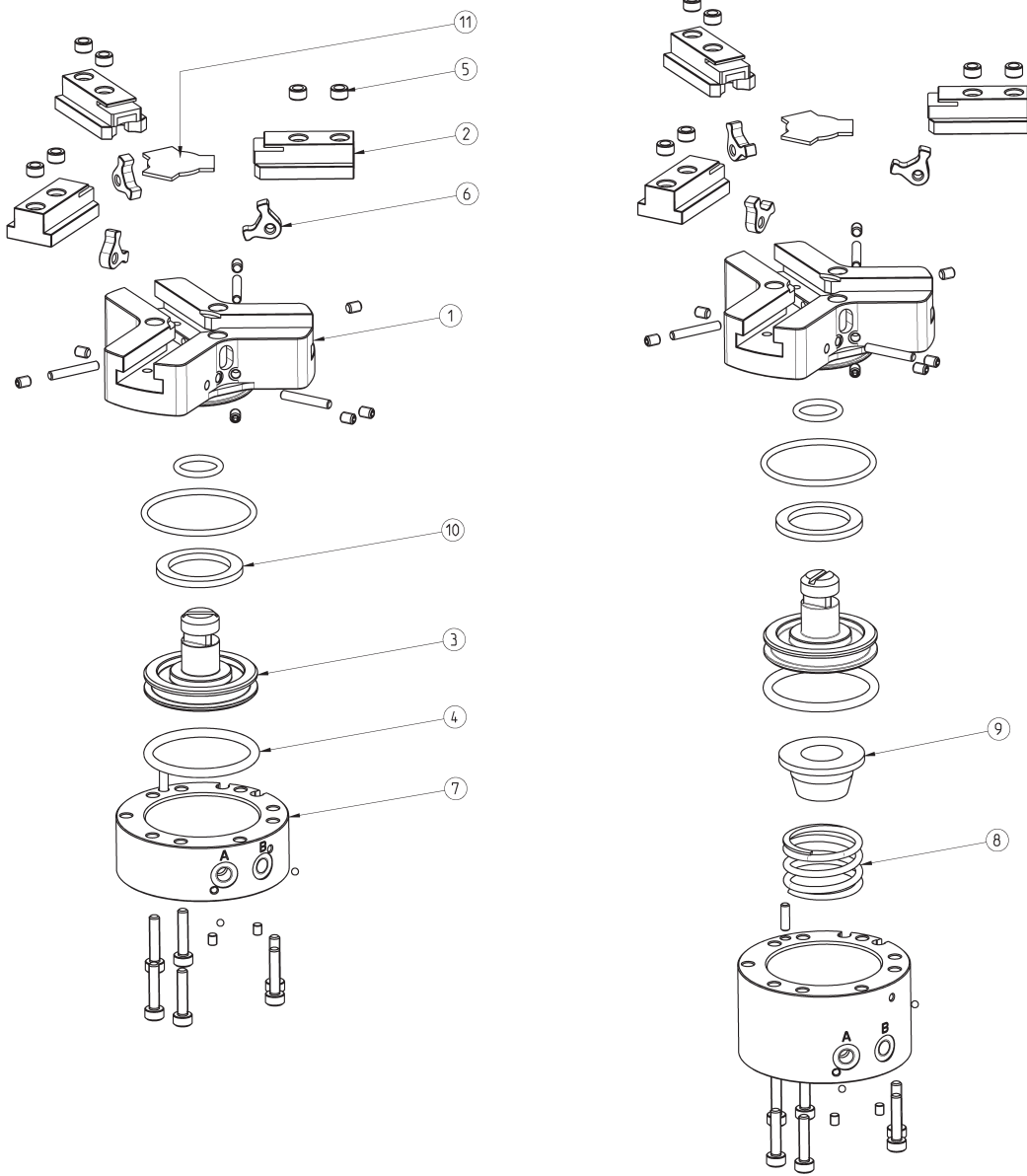
CGZT	SÉRIE	
050	ALÉSAGE: 040 = Ø25 050 = Ø33 064 = Ø43 080 = Ø54 100 = Ø76 125 = Ø96 160 = Ø125	
NC	FONCTIONNEMENT = double effet NO = simple effet, normalement ouverte NC = simple effet, normalement fermée	SYMBOLES PNEUMATIQUES PNZ1 PNZ3 PNZ2
W	VERSION: = standard W = hautes températures (130 °C) - non magnétiques	
EX	Ajouter EX pour commander la version certifiée ATEX	

SYMBOLES PNEUMATIQUES

Les symboles pneumatiques indiqués dans l' EXEMPLE DE CODIFICATION sont représentés ci-dessous.



Pince Série CGZT - construction



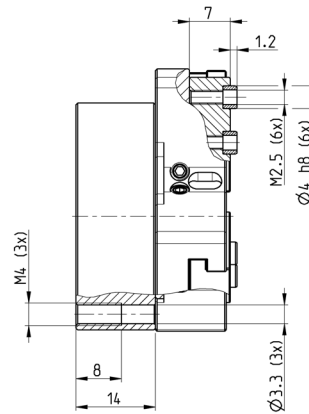
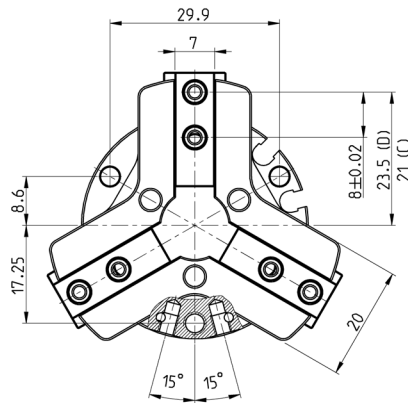
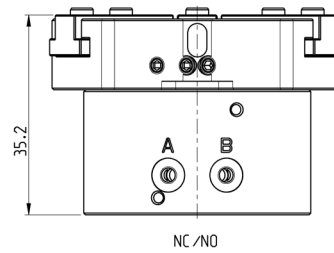
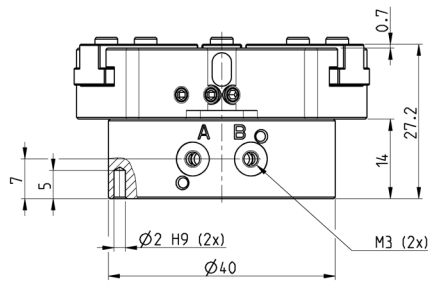
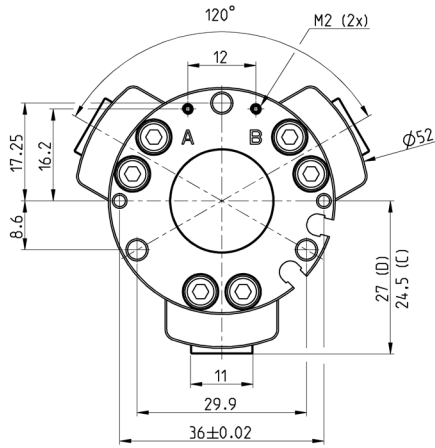
LISTE DES COMPOSANTS	
PIÈCES	MATÉRIAUX
1 - Corps	Aluminium
2 - Mors	Acier inoxydable
3 - Piston	Acier inoxydable
4 - Joints	HNBR / FKM
5 - Plots de centrage	Acier inoxydable
6 - Leviers	Acier
7 - Flasque	Aluminium
8 - Ressort	Acier
9 - Guide de ressort	Aluminium
10 - Aimant	Néodyme
11 - Couvercle	Acier inoxydable

Pinces Série CGZT, diamètre 40 mm - dimensions



LÉGENDE DESSIN:

- A = Raccordement en air / Ouverture
- B = Raccordement en air / Fermeture
- C = Pince fermée
- D = Pince ouverte



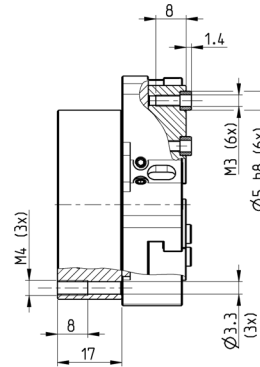
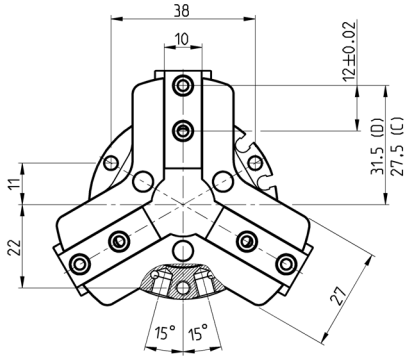
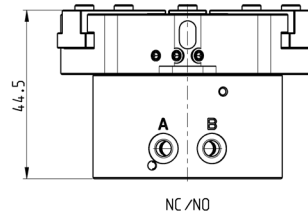
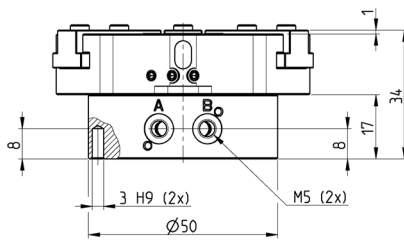
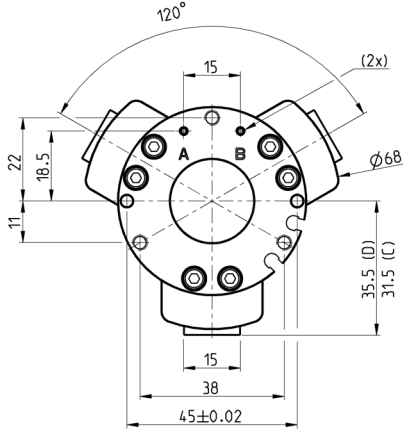
Mod.	Force de fermeture par doigt à 6 bars (N)	Force de fermeture totale à 6 bars (N)	Force d'ouverture par doigt à 6 bars (N)	Force d'ouverture totale à 6 bars (N)	Course par doigt (mm)	Pression d'utilisation (bar)	Température de fonctionnement (°C)	Répétitivité (mm)	T ouverture (ms)	T fermeture (ms)	Poids (Kg)
CGZT-040	60	181	67	202	2,5	2 ÷ 8	5 ÷ 60	≤ 0,02	57	63	0,114
CGZT-040-NC	93	80	33	100	2,5	4 ÷ 8	5 ÷ 60	≤ 0,02	56	106	0,132
CGZT-040-NO	27	280	100	300	2,5	4 ÷ 8	5 ÷ 60	≤ 0,02	79	49	0,130

Produits pour utilisation industrielle avec air comprimé exclusivement.
 Pour tout autre environnement ou fluide, nous consulter.
 Conditions générales de vente et de garantie disponibles sur www.camozzi.com.

Pinces Série CGZT, diamètre 50 mm - dimensions



LÉGENDE DESSIN:
 A = Raccordement en air / Ouverture
 B = Raccordement en air / Fermeture
 C = Pince fermée
 D = Pince ouverte



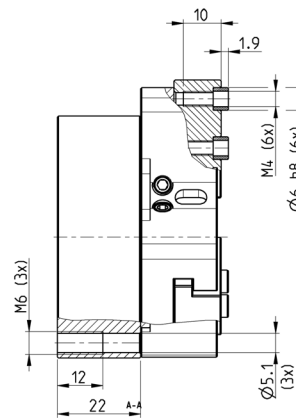
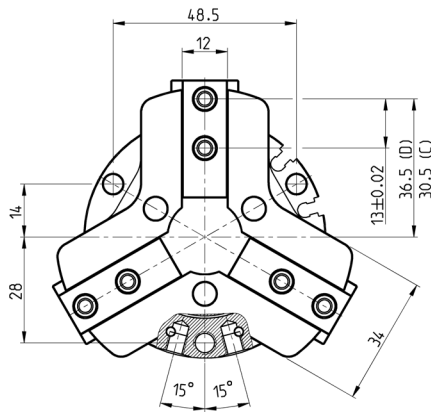
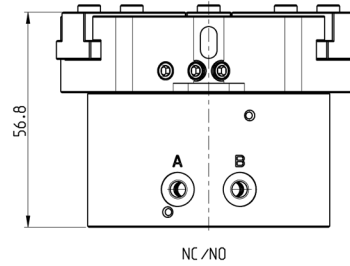
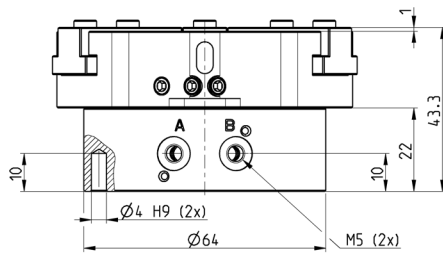
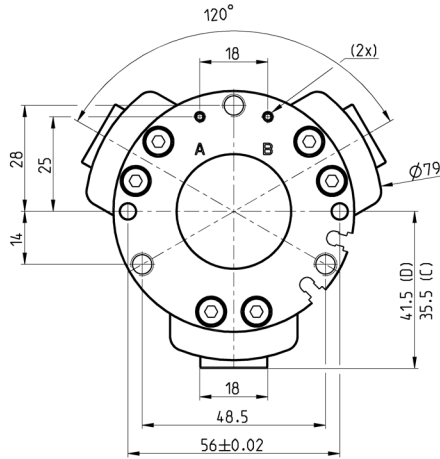
Mod.	Force de fermeture par doigt à 6 bars (N)	Force de fermeture totale à 6 bars (N)	Force d'ouverture par doigt à 6 bars (N)	Force d'ouverture totale à 6 bars (N)	Course par doigt (mm)	Pression d'utilisation (bar)	Température de fonctionnement (°C)	Répétitivité (mm)	T ouverture (ms)	T fermeture (ms)	Poids (Kg)
CGZT-050	115	346	130	390	4	2 ÷ 8	5 ÷ 60	≤ 0,02	75	85	0,240
CGZT-050-NC	160	480	83	250	4	4 ÷ 8	5 ÷ 60	≤ 0,02	56	151	0,280
CGZT-050-NO	70	210	173	520	4	4 ÷ 8	5 ÷ 60	≤ 0,02	137	55	0,275

Pinces Série CGZT, diamètre 64 mm - dimensions



LÉGENDE DESSIN :

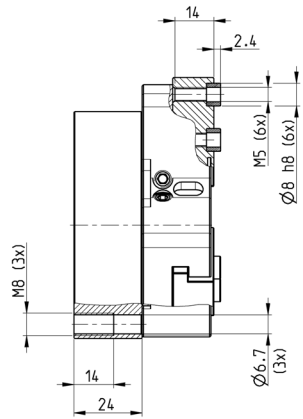
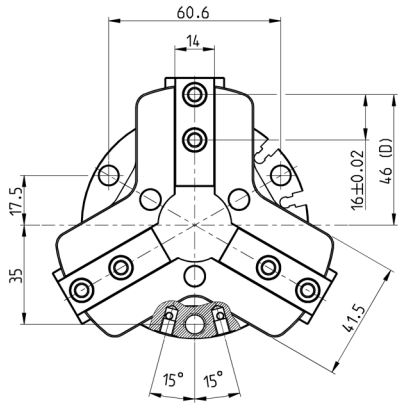
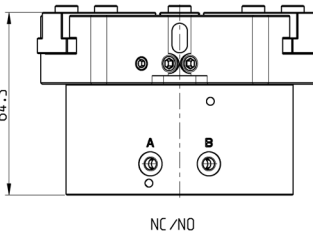
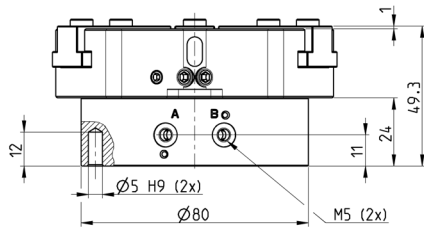
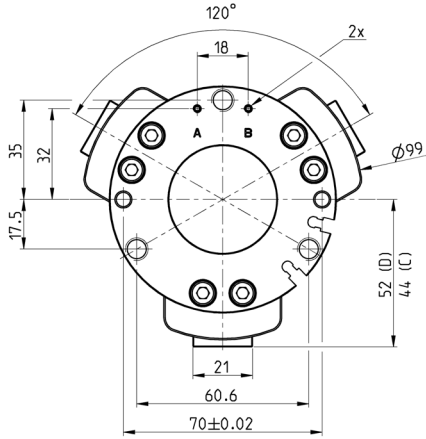
- A = Raccordement en air / Ouverture
- B = Raccordement en air / Fermeture
- C = Pince fermée
- D = Pince ouverte



Mod.	Force de fermeture par doigt à 6 bars (N)	Force de fermeture totale à 6 bars (N)	Force d'ouverture par doigt à 6 bars (N)	Force d'ouverture totale à 6 bars (N)	Course par doigt (mm)	Pression d'utilisation (bar)	Température de fonctionnement (°C)	Répétitivité (mm)	T ouverture (ms)	T fermeture (ms)	Poids (Kg)
CGZT-064	223	670	242	726	6	2 ÷ 8	5 ÷ 60	≤ 0,02	85	104	0,461
CGZT-064-NC	320	960	147	440	6	4 ÷ 8	5 ÷ 60	≤ 0,02	88	158	0,560
CGZT-064-NO	127	380	323	970	6	4 ÷ 8	5 ÷ 60	≤ 0,02	153	71	0,537

Produits pour utilisation industrielle avec air comprimé exclusivement.
 Pour tout autre environnement ou fluide, nous consulter.
 Conditions générales de vente et de garantie disponibles sur www.camozzi.com.

Pinces Série CGZT, diamètre 80 mm - dimensions



LÉGENDE DESSIN:
A = Raccordement en air / Ouverture
B = Raccordement en air / Fermeture
C = Pince fermée
D = Pince ouverte

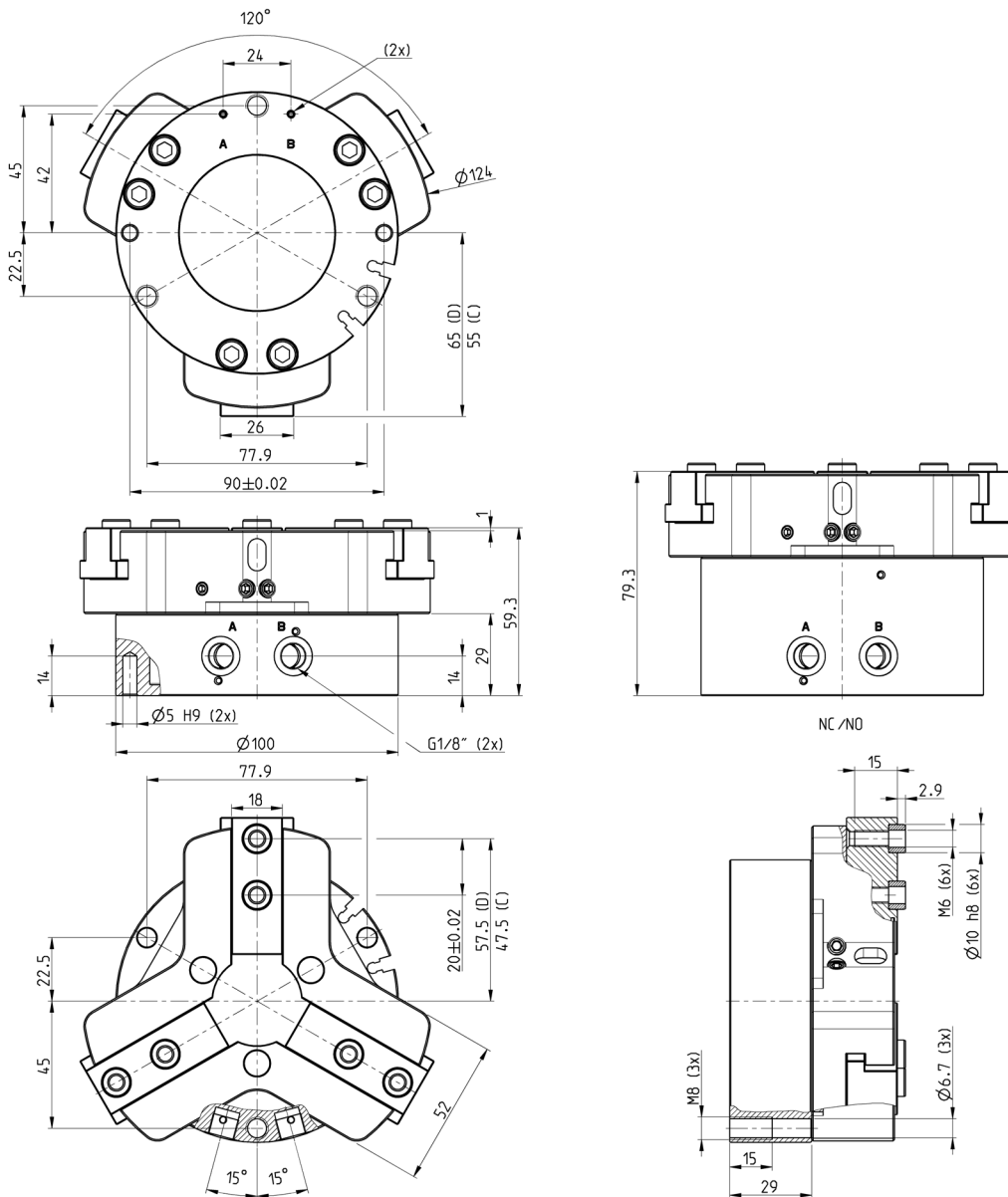
PINCES À TROIS DOIGTS AVEC RAIL EN T SÉRIE CGZT

Mod.	Force de fermeture par doigt à 6 bars (N)	Force de fermeture totale à 6 bars (N)	Force d'ouverture par doigt à 6 bars (N)	Force d'ouverture totale à 6 bars (N)	Course par doigt (mm)	Pression d'utilisation (bar)	Température de fonctionnement (°C)	Répétitivité (mm)	T ouverture (ms)	T fermeture (ms)	Poids (Kg)
CGZT-080	327	980	359	1078	8	2 ÷ 8	5 ÷ 60	≤ 0,02	116	133	0,796
CGZT-080-NC	437	1310	247	740	8	4 ÷ 8	5 ÷ 60	≤ 0,02	88	258	0,987
CGZT-080-NO	213	640	450	1350	8	4 ÷ 8	5 ÷ 60	≤ 0,02	195	73	0,934

Pinces Série CGZT, diamètre 100 mm – dimensions



LÉGENDE DESSIN:
 A = Raccordement en air / Ouverture
 B = Raccordement en air / Fermeture
 C = Pince fermée
 D = Pince ouverte

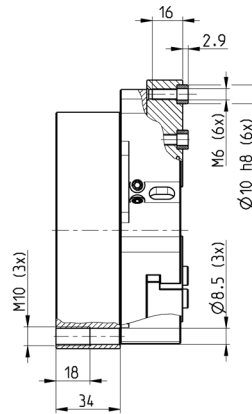
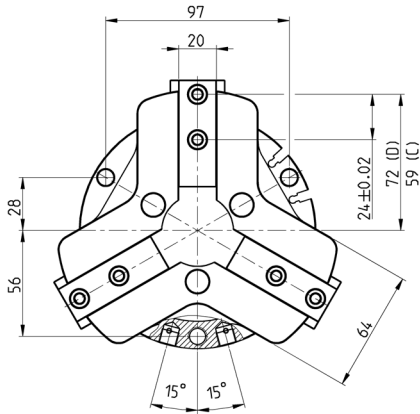
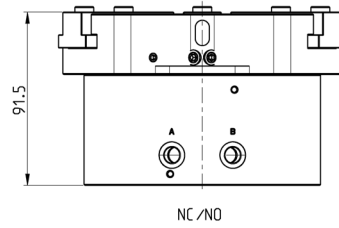
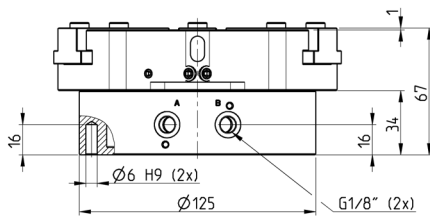
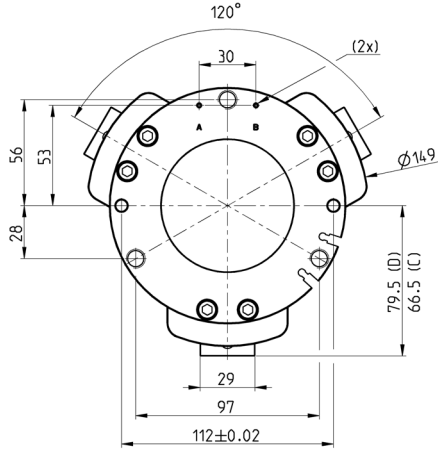


PINCES À TROIS DOIGTS AVEC RAIL EN T SÉRIE CGZT

Mod.	Force de fermeture par doigt à 6 bars (N)	Force de fermeture totale à 6 bars (N)	Force d'ouverture par doigt à 6 bars (N)	Force d'ouverture totale à 6 bars (N)	Course par doigt (mm)	Pression d'utilisation (bar)	Température de fonctionnement (°C)	Répétitivité (mm)	T ouverture (ms)	T fermeture (ms)	Poids (Kg)
CGZT-100	677	2030	722	2165	10	2 ÷ 8	5 ÷ 60	≤ 0,02	135	155	1,483
CGZT-100-NC	873	2620	523	1570	10	4 ÷ 8	5 ÷ 60	≤ 0,02	74	254	1,790
CGZT-100-ND	480	1440	917	2750	10	4 ÷ 8	5 ÷ 60	≤ 0,02	282	75	1,755

Produits pour utilisation industrielle avec air comprimé exclusivement. Pour tout autre environnement ou fluide, nous consulter. Conditions générales de vente et de garantie disponibles sur www.camozzi.com.

Pinces Série CGZT, diamètre 125 mm - dimensions



LÉGENDE DESSIN:

- A = Raccordement en air / Ouverture
- B = Raccordement en air / Fermeture
- C = Pince fermée
- D = Pince ouverte

PINCES À TROIS DOIGTS AVEC RAIL EN T SÉRIE CGZT

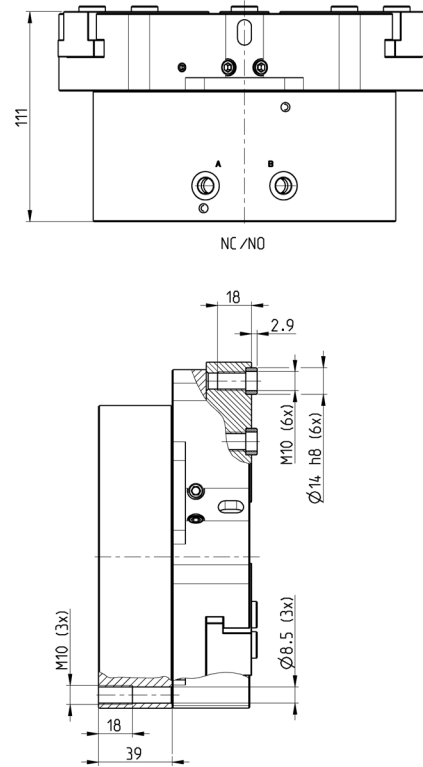
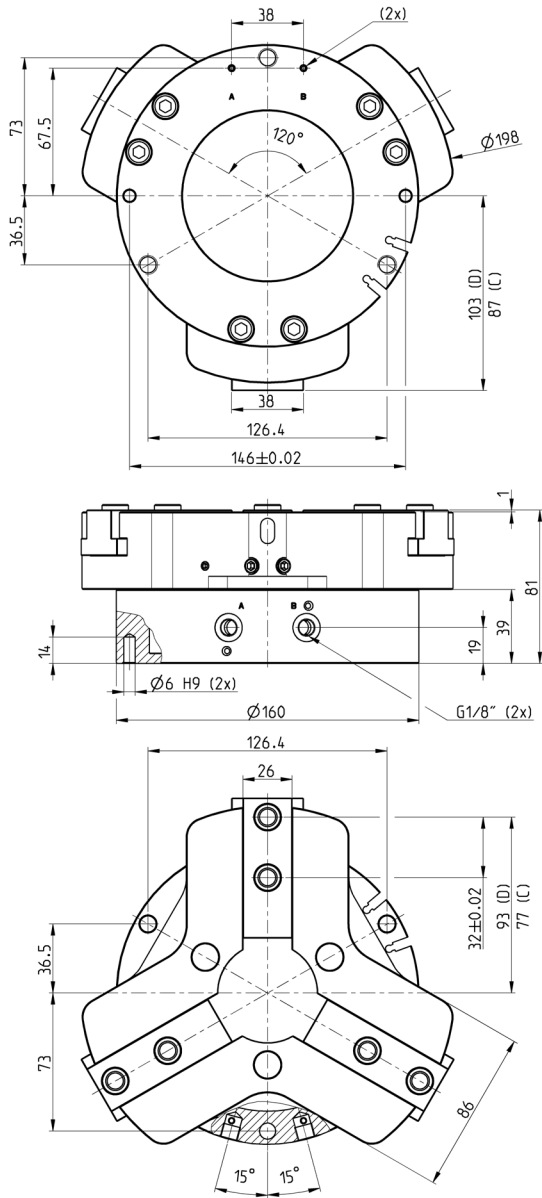
Mod.	Force de fermeture par doigt à 6 bars (N)	Force de fermeture totale à 6 bars (N)	Force d'ouverture par doigt à 6 bars (N)	Force d'ouverture totale à 6 bars (N)	Course par doigt (mm)	Pression d'utilisation (bar)	Température de fonctionnement (°C)	Répétitivité (mm)	T ouverture (ms)	T fermeture (ms)	Poids (Kg)
CGZT-125	1123	3370	1198	3594	13	2 ÷ 8	5 ÷ 60	≤ 0,02	198	227	2,220
CGZT-125-NC	1400	4200	920	2760	13	4 ÷ 8	5 ÷ 60	≤ 0,02	108	349	3,005
CGZT-125-NO	843	2530	1477	4430	13	4 ÷ 8	5 ÷ 60	≤ 0,02	329	119	2,752

Pinces Série CGZT, diamètre 160 mm - dimensions



LÉGENDE DESSIN:

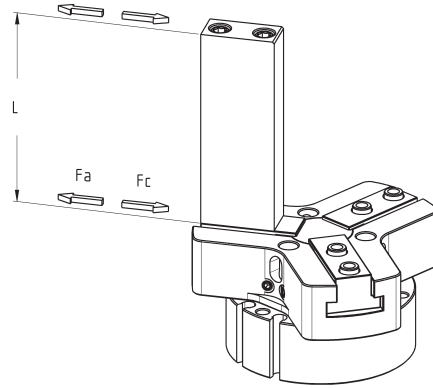
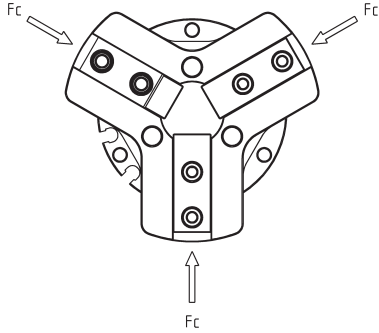
- A = Raccordement en air / Ouverture
- B = Raccordement en air / Fermeture
- C = Pince fermée
- D = Pince ouverte



Mod.	Force de fermeture par doigt à 6 bars (N)	Force de fermeture totale à 6 bars (N)	Force d'ouverture par doigt à 6 bars (N)	Force d'ouverture totale à 6 bars (N)	Course par doigt (mm)	Pression d'utilisation (bar)	Température de fonctionnement (°C)	Répétitivité (mm)	T ouverture (ms)	T fermeture (ms)	Poids (Kg)
CGZT-160	1927	5300	1767	5780	16	2 ÷ 8	5 ÷ 60	≤ 0,02	239	304	4,714
CGZT-160-NC	2150	6450	1540	4620	16	4 ÷ 8	5 ÷ 60	≤ 0,02	150	791	6,504
CGZT-160-NO	1380	4140	2310	6930	16	4 ÷ 8	5 ÷ 60	≤ 0,02	418	129	5,851

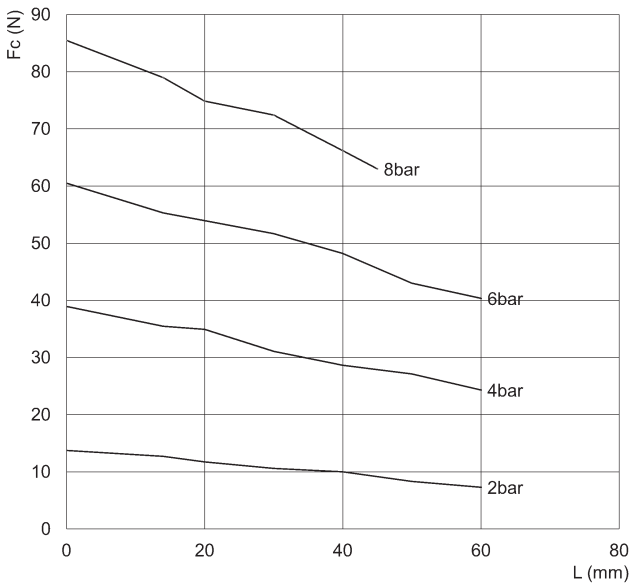
Produits pour utilisation industrielle avec air comprimé exclusivement.
 Pour tout autre environnement ou fluide, nous consulter.
 Conditions générales de vente et de garantie disponibles sur www.camozzi.com.

FORCE DE SERRAGE POUR CHAQUE DOIGT



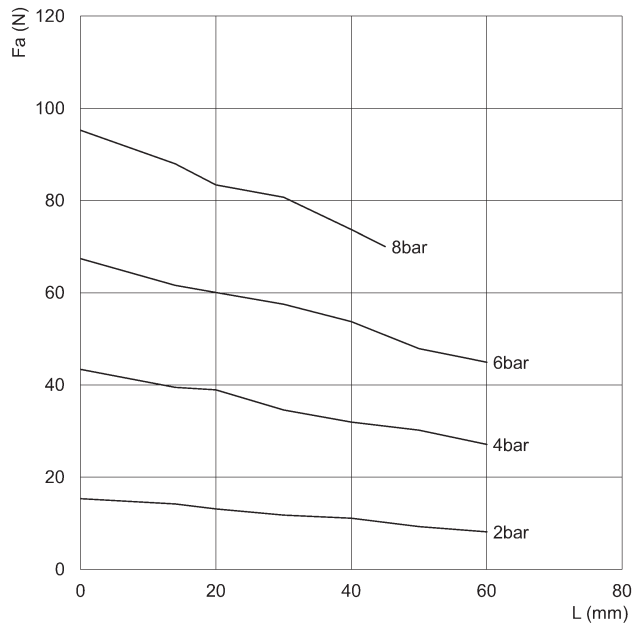
La force de serrage totale doit être calculée de la façon suivante:
 $F_c \text{ totale} = F_c \times 3$
 $F_a \text{ totale} = F_a \times 3$

F_c = Force à la fermeture
 F_a = Force à l'ouverture
 L = Distance du point de serrage



CGZT-040

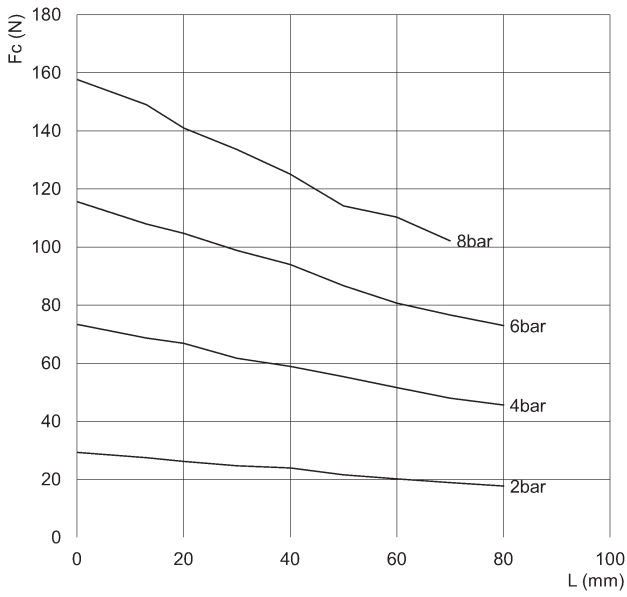
F_c = Force de prise à la fermeture
 L = Distance du point de serrage



CGZT-40

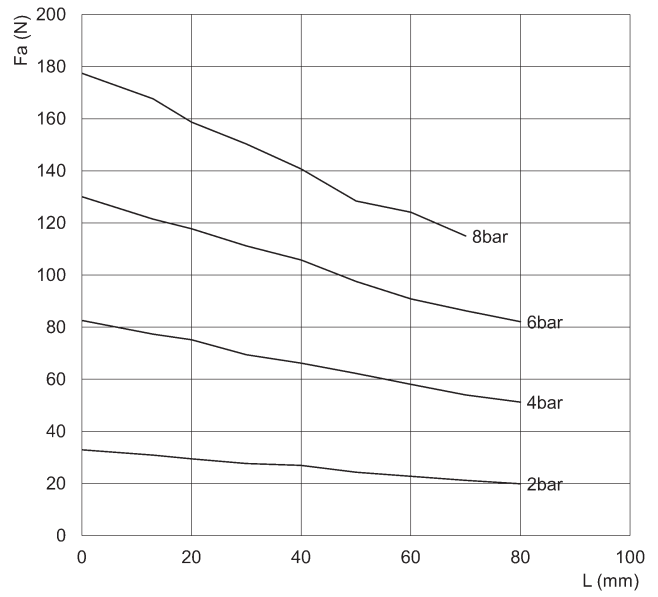
F_a = Force de prise à l'ouverture
 L = Distance du point de serrage

FORCE DE SERRAGE POUR CHAQUE DOIGT



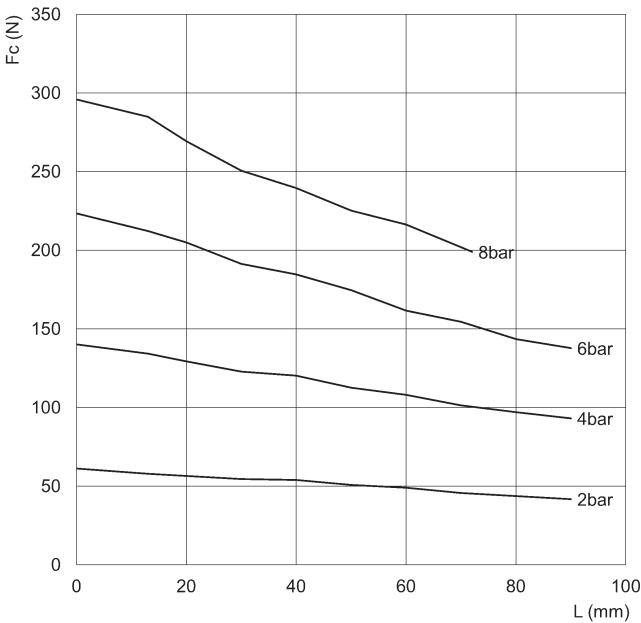
CGZT-50

Fc = Force de prise à la fermeture
L = Distance du point de serrage



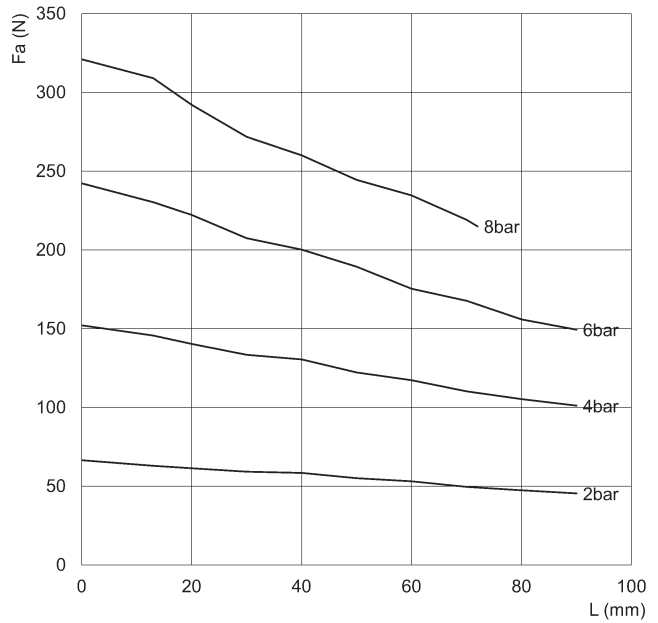
CGZT-50

Fa = Force de prise à l'ouverture
L = Distance du point de serrage



CGZT-064

Fc = Force de prise à la fermeture
L = Distance du point de serrage

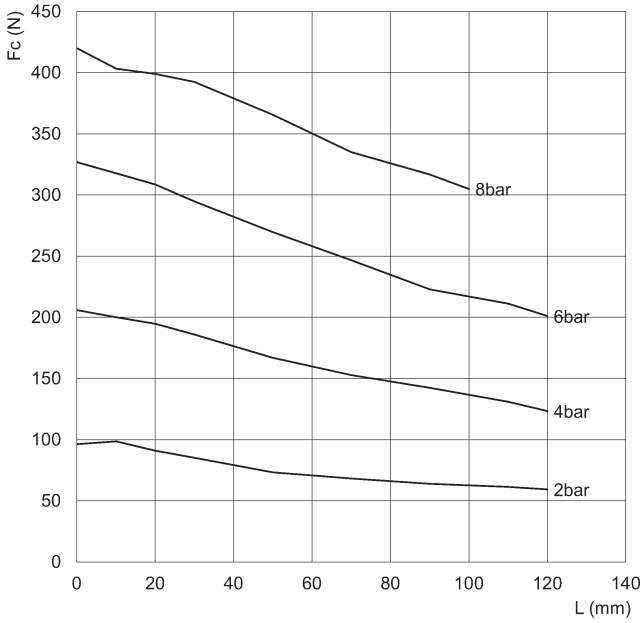


CGZT-064

Fa = Force de prise à l'ouverture
L = Distance du point de serrage

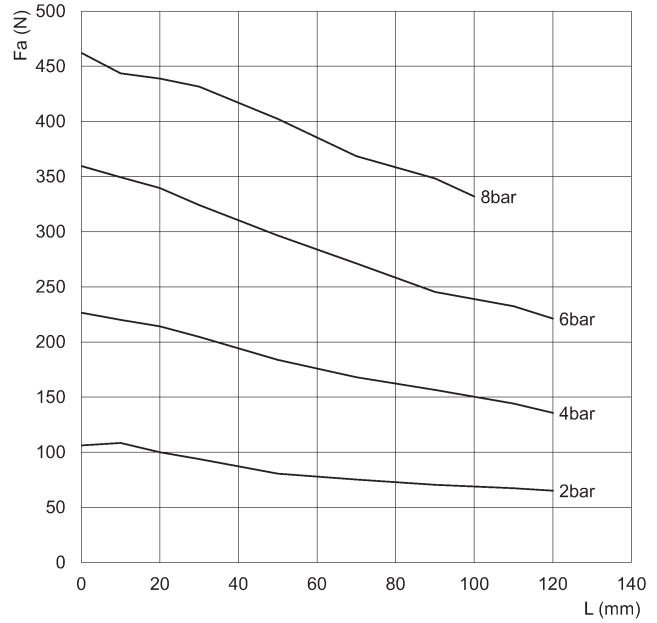
FORCE DE SERRAGE POUR CHAQUE DOIGT

PINCES À TROIS DOIGTS AVEC RAIL EN T SÉRIE CGZT



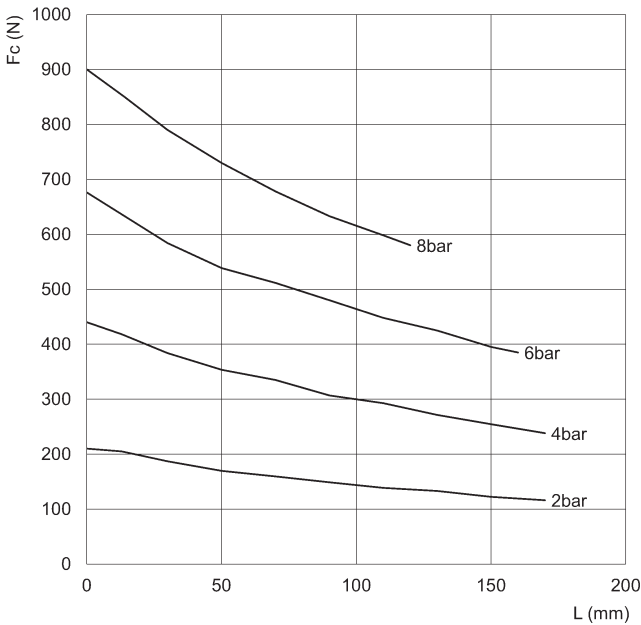
CGZT-80

F_c = Force de prise à la fermeture
 L = Distance du point de serrage



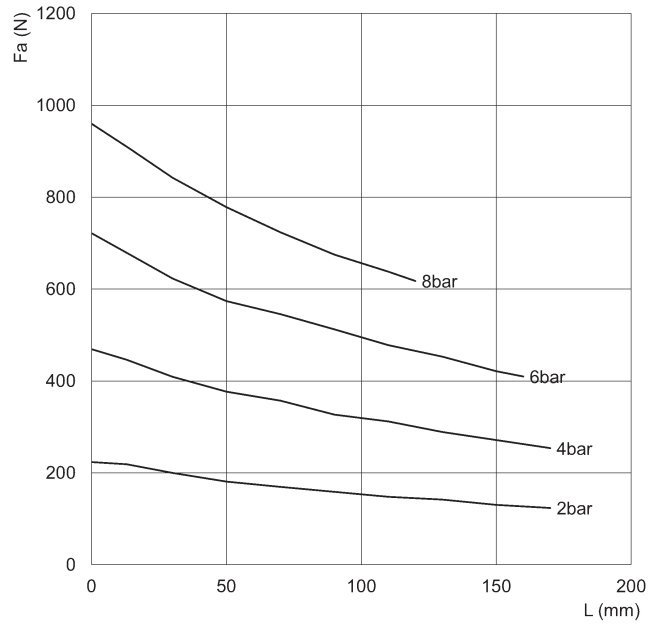
CGZT-80

F_a = Force de prise à l'ouverture
 L = Distance du point de serrage



CGZT-100

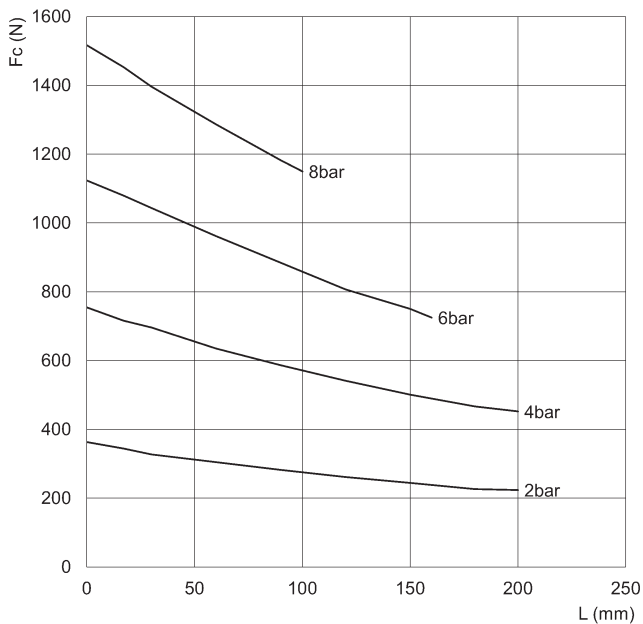
F_c = Force de prise à la fermeture
 L = Distance du point de serrage



CGZT-100

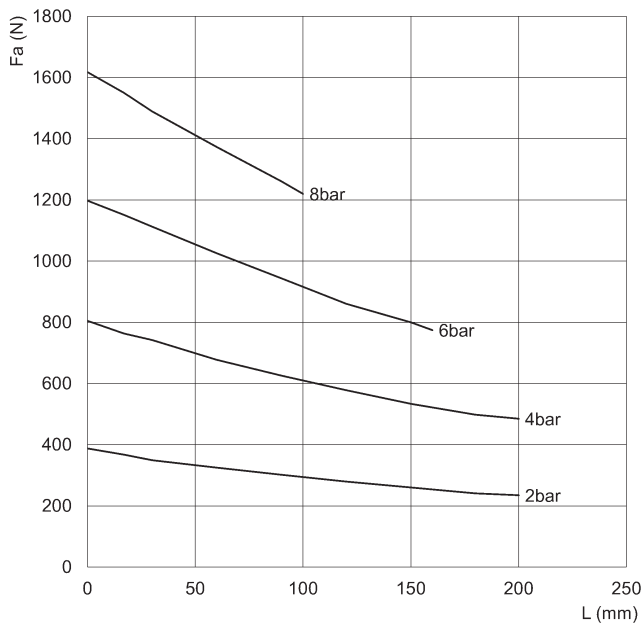
F_a = Force de prise à l'ouverture
 L = Distance du point de serrage

FORCE DE SERRAGE POUR CHAQUE DOIGT



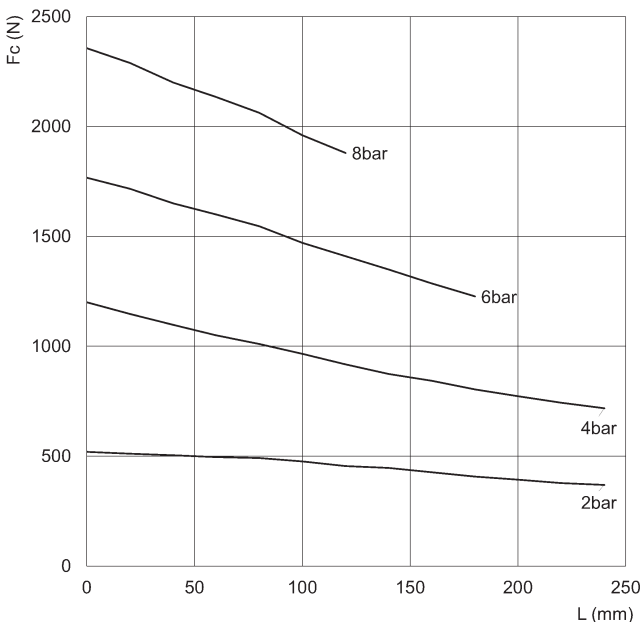
CGZT-125

Fc = Force de prise à la fermeture
L = Distance du point de serrage



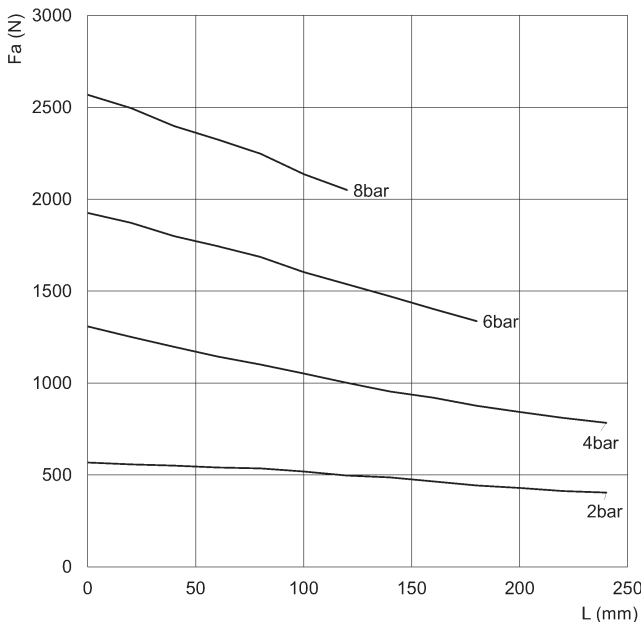
CGZT-125

Fa = Force de prise à l'ouverture
L = Distance du point de serrage



CGZT-160

Fc = Force de prise à la fermeture
L = Distance du point de serrage

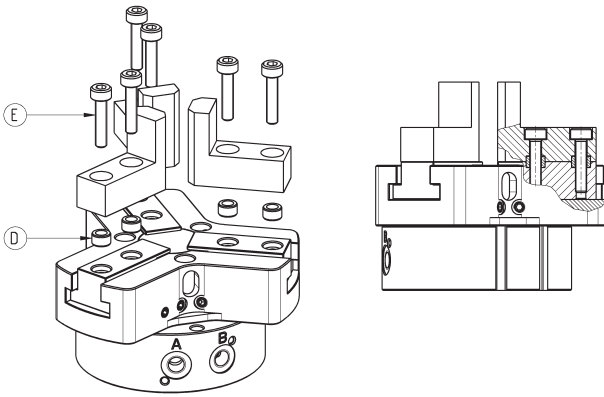
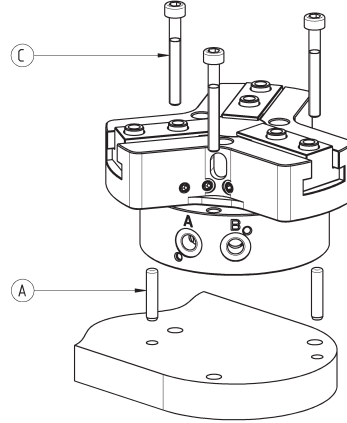
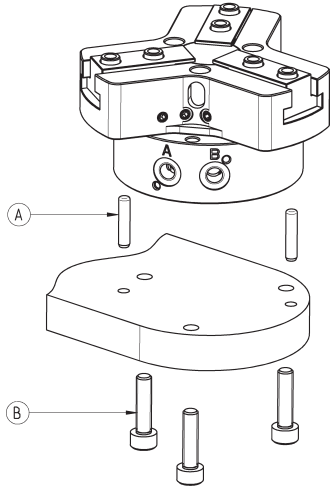


CGZT-160

Fa = Force de prise à l'ouverture
L = Distance du point de serrage

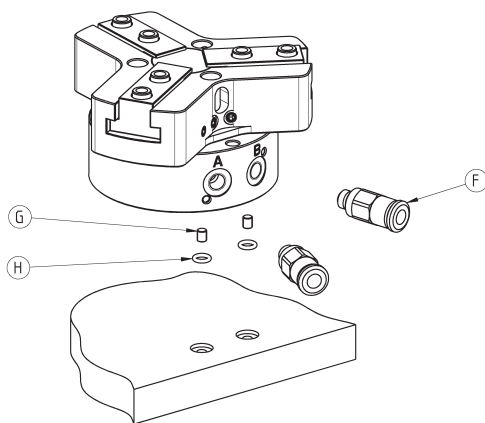
PINCES À TROIS DOIGTS AVEC RAIL EN T SÉRIE CGZT

Exemples de montage



Mod.	A	B	C	D	E
CGZT-040	Ø2	M4	M3	Ø4	M2.5
CGZT-050	Ø3	M4	M3	Ø5	M3
CGZT-064	Ø4	M6	M5	Ø6	M4
CGZT-080	Ø5	M8	M6	Ø8	M5
CGZT-100	Ø5	M8	M6	Ø10	M6
CGZT-125	Ø6	M10	M8	Ø10	M6
CGZT-160	Ø6	M10	M8	Ø14	M10

Orifices d'alimentation en air



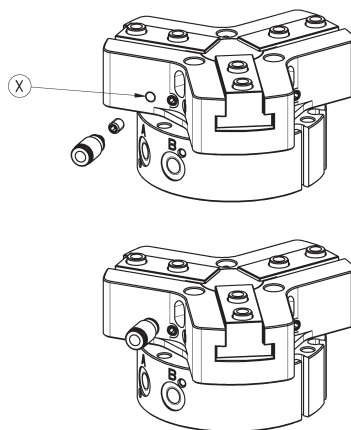
Mod.	F	G	H
CGZT-040	M3	M2	OR 1x2.5
CGZT-050	M5	M2.5	OR 1x3
CGZT-064	M5	M3	OR 1x3.5
CGZT-080	M5	M3	OR 1x3.5
CGZT-100	G1/8	M3	OR 1x3.5
CGZT-125	G1/8	M3	OR 1x3.5
CGZT-160	G1/8	M4	OR 1x4.5

Exemple d'utilisation de l'orifice pour mise sous pression/lubrification

Exemple d'utilisation de l'orifice de lubrification (graissage) ou de pressurisation de la zone avec les pièces en mouvement

NOTE 1 : graisser les zones en mouvement avec de la graisse Molykote DX.

NOTE 2 : alimenter avec une pression max de 1 bar pour éviter l'éjection soudaine de la graisse.

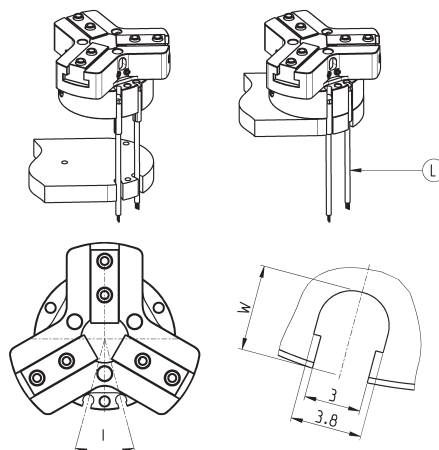


Mod.	X
CGZT-040	M3
CGZT-050	M3
CGZT-064	M5
CGZT-080	M5
CGZT-100	M5
CGZT-125	M5
CGZT-160	M5

Exemple de montage capteurs

L = capteur Série CSD

De manière à positionner correctement le capteur, une lumière doit être créée sur le plan de pose.

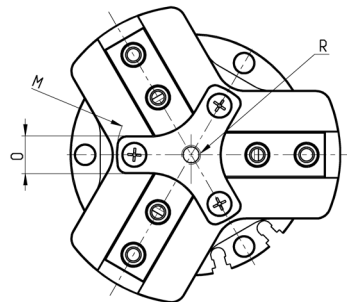
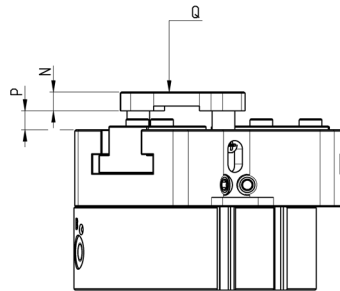
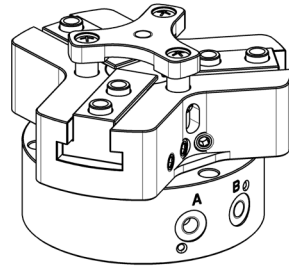
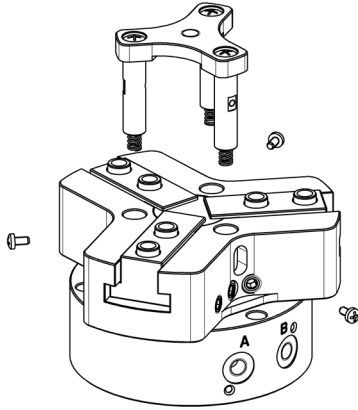


Mod.	I	W
CGZT-040	32°	4.5
CGZT-050	30°	4.6
CGZT-064	30°	6.5
CGZT-080	32°	8.7
CGZT-100	28°	9.3
CGZT-125	24°	11.5
CGZT-160	20°	12.5

Kit pousseur



PINCES À TROIS DOIGTS AVEC RAIL EN T SÉRIE CGZT



Mod.	M	N	O	P	Q	R
P-CGZT-040	Ø24	3,5	6	0 ÷ 2,5	10 N	M3
P-CGZT-050	Ø32,5	4,5	8	0 ÷ 3	14 N	M4
P-CGZT-064	Ø39,5	5	10	0 ÷ 5	21 N	M5
P-CGZT-080	Ø49	6	12,5	0 ÷ 5	32 N	M6
P-CGZT-100	Ø59	7	14	0 ÷ 5	48 N	M8
P-CGZT-125	Ø73	8	18	0 ÷ 6	85 N	M10
P-CGZT-160	Ø99	9,5	25	0 ÷ 6	185 N	M10