

Pinze a tre griffe con guida a T Serie CGZT

Semplice e doppio effetto, magnetiche, autocentranti
Taglie: 40, 50, 64, 80, 100, 125, 160 mm



Le nuove pinze pneumatiche Serie CGZT, grazie ad un sistema di trasmissione della forza preciso e ad alto rendimento, sono in grado di fornire elevate forze di serraggio garantendo compattezza, peso ridotto ed elevata ripetibilità.

Disponibili in 7 taglie (40, 50, 64, 80, 100, 125, 160) e in 3 differenti versioni (doppio effetto, semplice effetto NO e semplice effetto NC), permettono di individuare la soluzione migliore per ogni esigenza di manipolazione. Sono inoltre disponibili anche nella variante con spintore. Questa serie di pinze risulta particolarmente adatta ad essere abbinata a robot antropomorfi, collaborativi e sistemi gantry per applicazioni di Pick & Place, Material handling e carico/scarico macchine utensili.

- » Design robusto e leggero
- » 3 griffe autocentranti
- » IP40
- » Fissaggio dall'alto o dal basso
- » Alimentazione sul fianco o sul fondo (anche senza utilizzo di tubi)
- » Doppio rilevamento della posizione
- » Varianti disponibili: utilizzo in zone ATEX e alte temperature
- » Compatibili con direttiva ROHS
- » Elevata ripetibilità di posizionamento
- » Elevata affidabilità e resistenza ai carichi esterni grazie alla guida a T
- » Esenti da Rame, Silicone e PTFE

CARATTERISTICHE GENERALI

Tipologia	Pinza a tre griffe autocentrante con guida a T
Funzionamento	Semplice effetto (NO, NC), doppio effetto
Taglie	40, 50, 64, 80, 100, 125, 160 mm
Trasmissione della forza	A leva
Attacchi aria	M3 (40), M5 (50, 64, 80), G1/8 (100, 125, 160)
Pressione di esercizio	2 ÷ 8 bar (doppio effetto), 4 ÷ 8 bar (semplice effetto)
Temperatura di lavoro	5°C ÷ 60°C (standard) - 5°C ÷ 130°C (versione alte temperature)
Temperatura di stoccaggio	-10°C ÷ 80°C
Frequenza max. di utilizzo	5 Hz (40, 50, 64); 3 Hz (80); 2 Hz (100, 125); 1 Hz (160)
Ripetibilità	≤ 0.02 mm
Intercambiabilità	0.1 mm
Fluido	Aria in classe 7.4.4 secondo ISO 8573-1. Nel caso si utilizzasse aria lubrificata, si consiglia olio ISOVG32 e di non interrompere mai la lubrificazione.
Lubrificazione	Dopo 10 milioni di cicli ingrassare le zone di scorrimento utilizzando grasso Molykote DX.
Grado di protezione	IP40
Compatibilità	Direttiva ROHS
Certificazioni	ATEX (II2G Ex h IIC T4 Gb II2D Ex h IIIC T120° Db -20°C≤Ta≤70°C). Per ordinare la versione ATEX, aggiungere EX al codice commerciale.
Materiali	Esenti da Rame, Silicone e PTFE
NB: pressurizzare gradualmente l'impianto pneumatico per evitare movimenti incontrollati.	

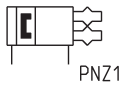
ESEMPIO DI CODIFICA

CGZT	-	050	-	NC	-	W	EX
-------------	----------	------------	----------	-----------	----------	----------	-----------

CGZT	SERIE	
050	TAGLIA: 040 050 064 100 125 160	
NC	FUNZIONAMENTO: = doppio effetto NO = semplice effetto normalmente aperta NC = semplice effetto normalmente chiusa	SIMBOLI PNEUMATICI PNZ1 PNZ3 PNZ2
W	VERSIONE: = standard W = alte temperature (130°C) - non magnetiche	
EX	Aggiungere EX per ordinare la versione certificata ATEX	

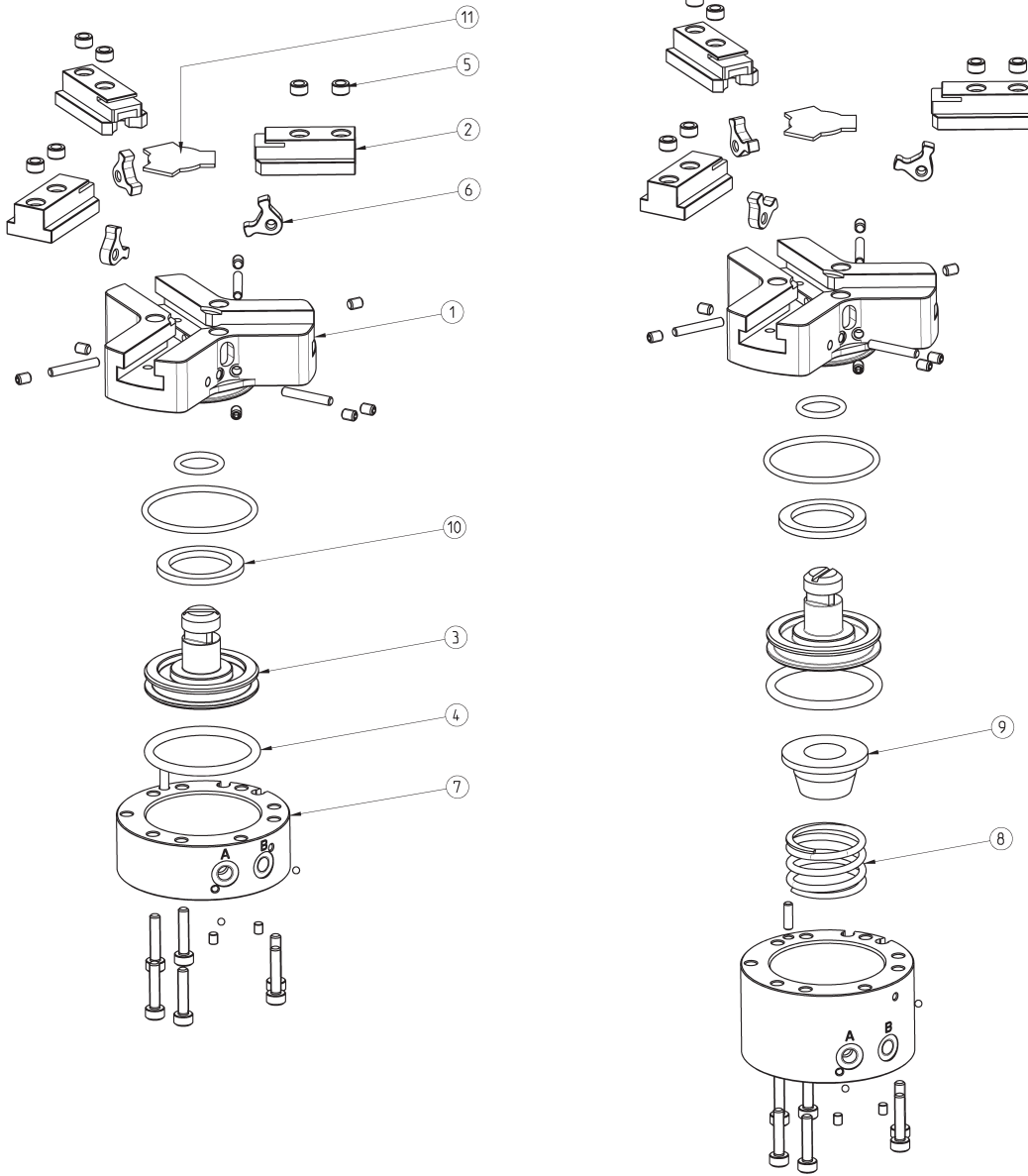
SIMBOLI PNEUMATICI

I simboli pneumatici indicati nell'ESEMPIO DI CODIFICA sono riportati di seguito.



Pinza Serie CGZT - costruzione

PINZE A TRE GRIFFE CON GUIDA A T SERIE CGZT



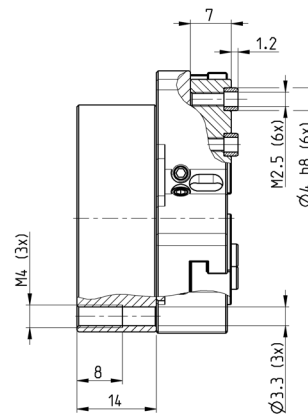
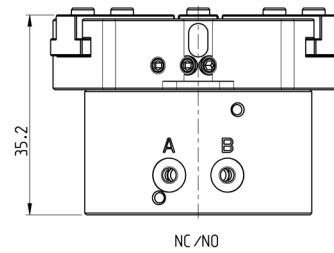
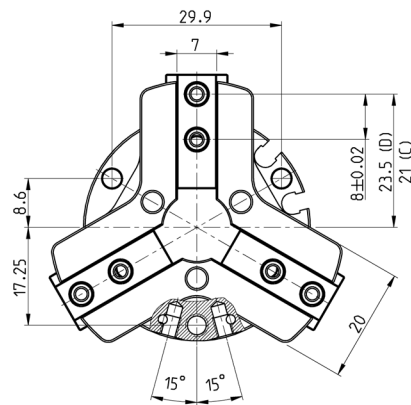
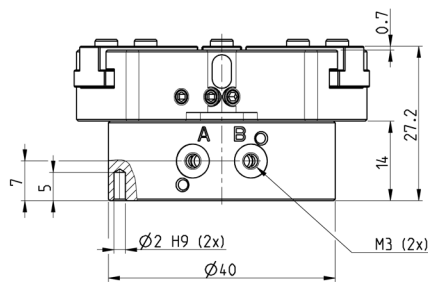
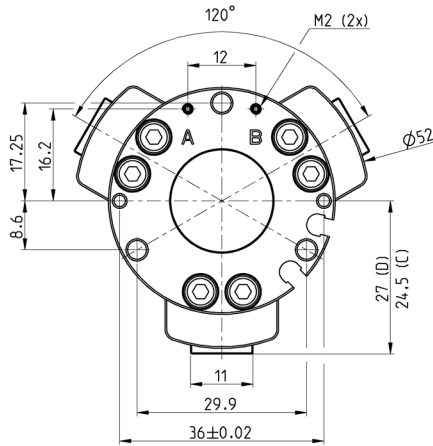
ELENCO COMPONENTI	
PARTI	MATERIALI
1 - Corpo	Alluminio
2 - Griffa	Acciaio Inox
3 - Pistone	Acciaio Inox
4 - Guarnizioni	HNBR / FKM
5 - Boccole centraggio	Acciaio Inox
6 - Leve	Acciaio
7 - Fondello	Alluminio
8 - Molla	Acciaio
9 - Guidamolla	Alluminio
10 - Magnete	Neodimio
11 - Coperchio	Acciaio Inox

Dimensioni pinza CGZT - taglia 40 mm



LEGENDA DISEGNO:

- A = Connessione aria apertura
- B = Connessione aria chiusura
- C = Pinza Chiusa
- D = Pinza Aperta

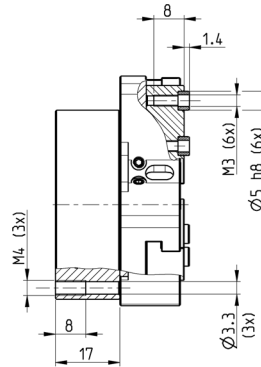
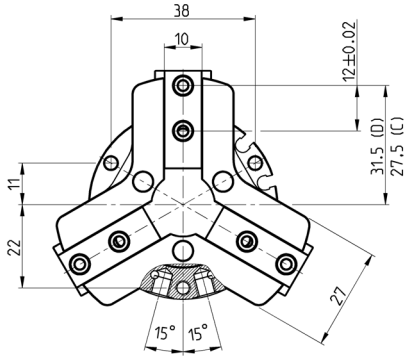
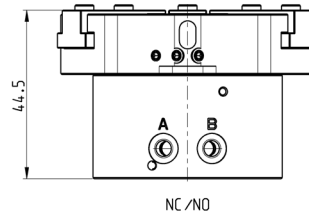
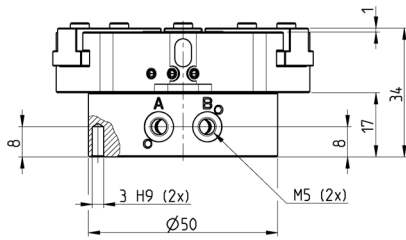
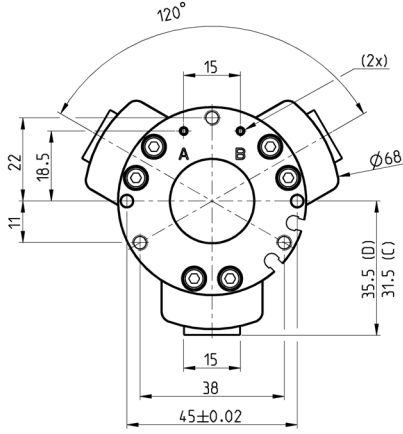


Mod.	Forza per griffa in chiusura a 6 bar (N)	Forza totale in chiusura a 6 bar (N)	Forza per griffa in apertura a 6 bar (N)	Forza totale in apertura a 6 bar (N)	Corsa per griffa (mm)	Pressione d'esercizio (bar)	Temperatura d'esercizio (°C)	Ripetibilità (mm)	Tapertura (ms)	Tchiusura (ms)	Peso (Kg)
CGZT-040	60	181	67	202	2,5	2 ÷ 8	5 ÷ 60	≤ 0,02	57	63	0,114
CGZT-040-NC	93	80	33	100	2,5	4 ÷ 8	5 ÷ 60	≤ 0,02	56	106	0,132
CGZT-040-NO	27	280	100	300	2,5	4 ÷ 8	5 ÷ 60	≤ 0,02	79	49	0,130

Dimensioni pinza CGZT - taglia 50 mm



LEGENDA DISEGNO:
A = Connessione aria apertura
B = Connessione aria chiusura
C = Pinza Chiusa
D = Pinza Aperta



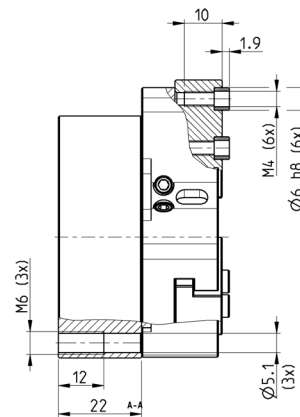
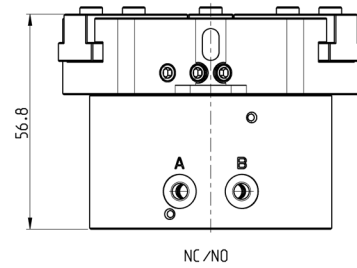
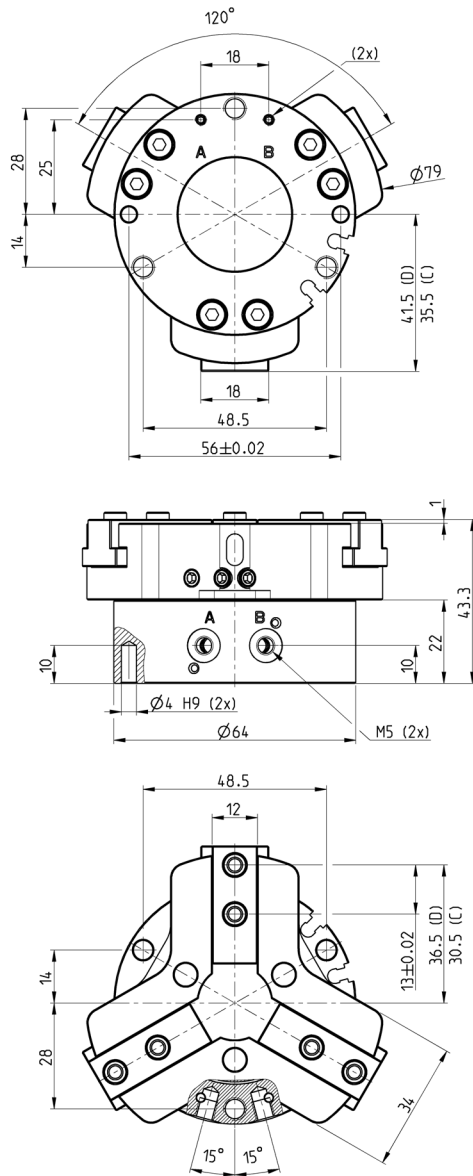
Mod.	Forza per griffa in chiusura a 6 bar (N)	Forza totale in chiusura a 6 bar (N)	Forza per griffa in apertura a 6 bar (N)	Forza totale in apertura a 6 bar (N)	Corsa per griffa (mm)	Pressione d'esercizio (bar)	Temperatura d'esercizio (°C)	Ripetibilità (mm)	T apertura (ms)	T chiusura (ms)	Peso (Kg)
CGZT-050	115	346	130	390	4	2 ÷ 8	5 ÷ 60	≤ 0,02	75	85	0,240
CGZT-050-NC	160	480	83	250	4	4 ÷ 8	5 ÷ 60	≤ 0,02	56	151	0,280
CGZT-050-NO	70	210	173	520	4	4 ÷ 8	5 ÷ 60	≤ 0,02	137	55	0,275

Dimensioni pinza CGZT - taglia 64 mm



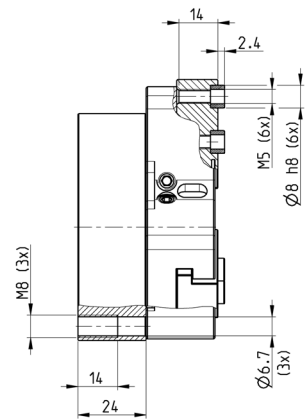
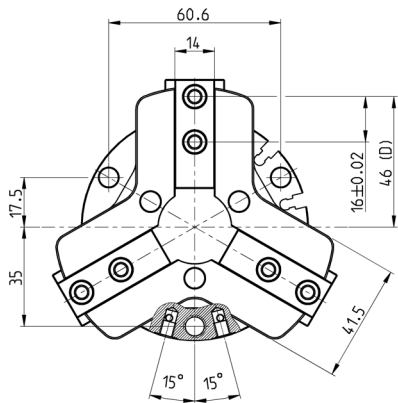
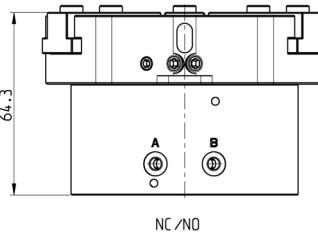
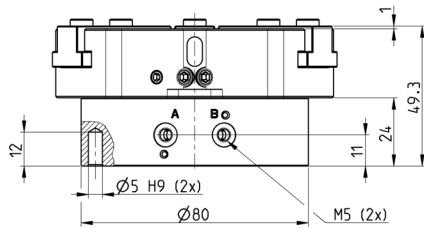
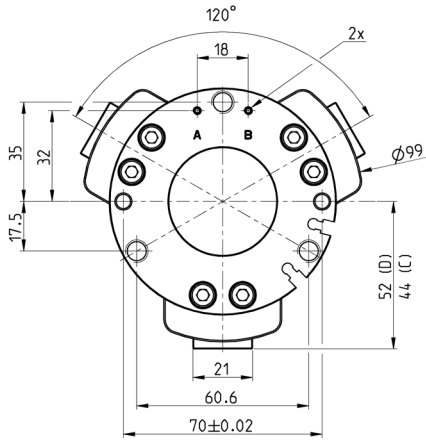
LEGENDA DISEGNO:

- A = Connessione aria apertura
- B = Connessione aria chiusura
- C = Pinza Chiusa
- D = Pinza Aperta



Mod.	Forza per griffa in chiusura a 6 bar (N)	Forza totale in chiusura a 6 bar (N)	Forza per griffa in apertura a 6 bar (N)	Forza totale in apertura a 6 bar (N)	Corsa per griffa (mm)	Pressione d'esercizio (bar)	Temperatura d'esercizio (°C)	Ripetibilità (mm)	T apertura (ms)	T chiusura (ms)	Peso (Kg)
CGZT-064	223	670	242	726	6	2 ÷ 8	5 ÷ 60	≤ 0,02	85	104	0,461
CGZT-064-NC	320	960	147	440	6	4 ÷ 8	5 ÷ 60	≤ 0,02	88	158	0,560
CGZT-064-NO	127	380	323	970	6	4 ÷ 8	5 ÷ 60	≤ 0,02	153	71	0,537

Dimensioni pinza CGZT - taglia 80 mm



LEGENDA DISEGNO:
A = Connessione aria apertura
B = Connessione aria chiusura
C = Pinza Chiusa
D = Pinza Aperta

PINZE A TRE GRIFFE CON GUIDA A T SERIE CGZT

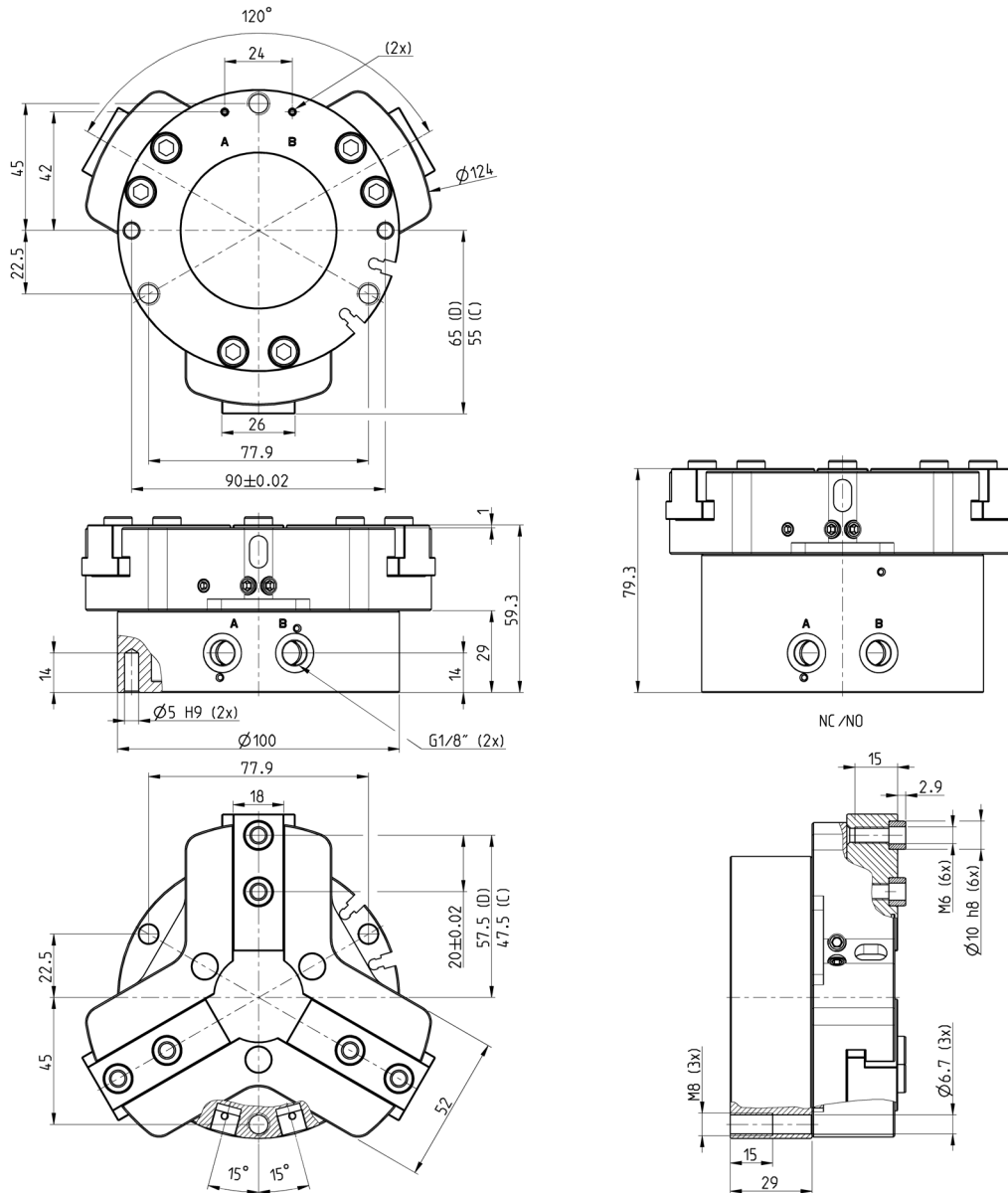
Mod.	Forza per griffa in chiusura a 6 bar (N)	Forza totale in chiusura a 6 bar (N)	Forza per griffa in apertura a 6 bar (N)	Forza totale in apertura a 6 bar (N)	Corsa per griffa (mm)	Pressione d'esercizio (bar)	Temperatura d'esercizio (°C)	Ripetibilità (ms)	T apertura (ms)	T chiusura (ms)	Peso (Kg)
CGZT-080	327	980	359	1078	8	2 ÷ 8	5 ÷ 60	≤ 0,02	116	133	0,796
CGZT-080-NC	437	1310	247	740	8	4 ÷ 8	5 ÷ 60	≤ 0,02	88	258	0,987
CGZT-080-NO	213	640	450	1350	8	4 ÷ 8	5 ÷ 60	≤ 0,02	195	73	0,934

Dimensioni pinza CGZT - taglia 100 mm



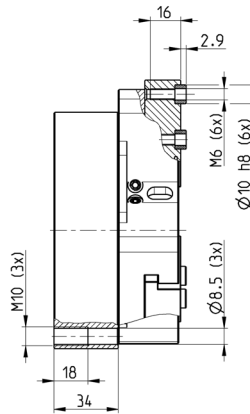
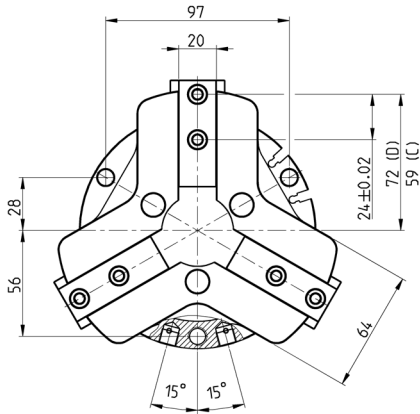
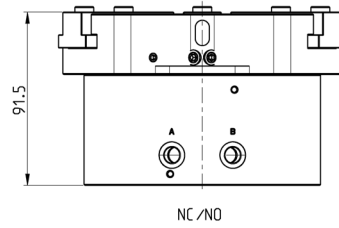
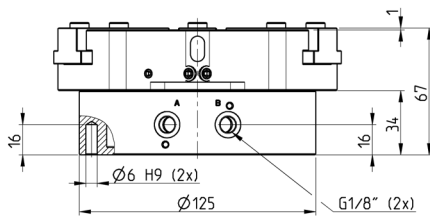
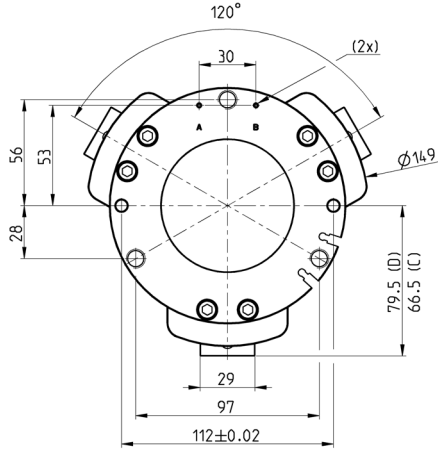
LEGENDA DISEGNO:

- A = Connessione aria apertura
- B = Connessione aria chiusura
- C = Pinza Chiusa
- D = Pinza Aperta



Mod.	Forza per griffa in chiusura a 6 bar (N)	Forza totale in chiusura a 6 bar (N)	Forza per griffa in apertura a 6 bar (N)	Forza totale in apertura a 6 bar (N)	Corsa per griffa (mm)	Pressione d'esercizio (bar)	Temperatura d'esercizio ($^\circ\text{C}$)	Ripetibilità (mm)	Tapertura (ms)	Tchiusura (ms)	Peso (Kg)
CGZT-100	677	2030	722	2165	10	2 ÷ 8	5 ÷ 60	$\leq 0,02$	135	155	1,483
CGZT-100-NC	873	2620	523	1570	10	4 ÷ 8	5 ÷ 60	$\leq 0,02$	74	254	1,790
CGZT-100-NO	480	1440	917	2750	10	4 ÷ 8	5 ÷ 60	$\leq 0,02$	282	75	1,755

Dimensioni pinza CGZT - taglia 125 mm



LEGENDA DISEGNO:
A = Connessione aria apertura
B = Connessione aria chiusura
C = Pinza Chiusa
D = Pinza Aperta

PINZE A TRE GRIFFE CON GUIDA A T SERIE CGZT

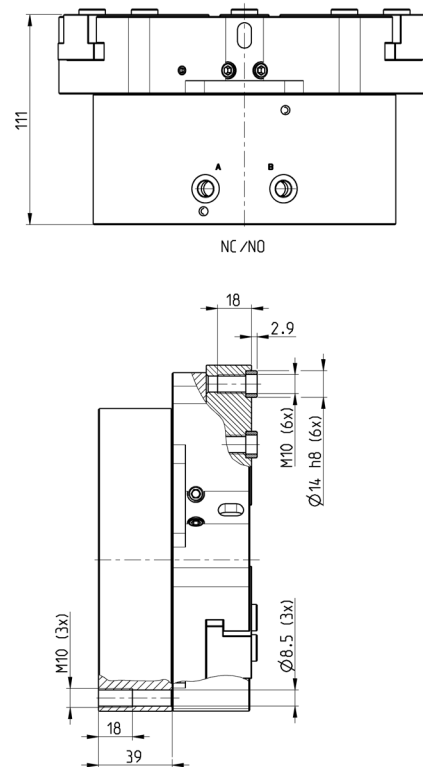
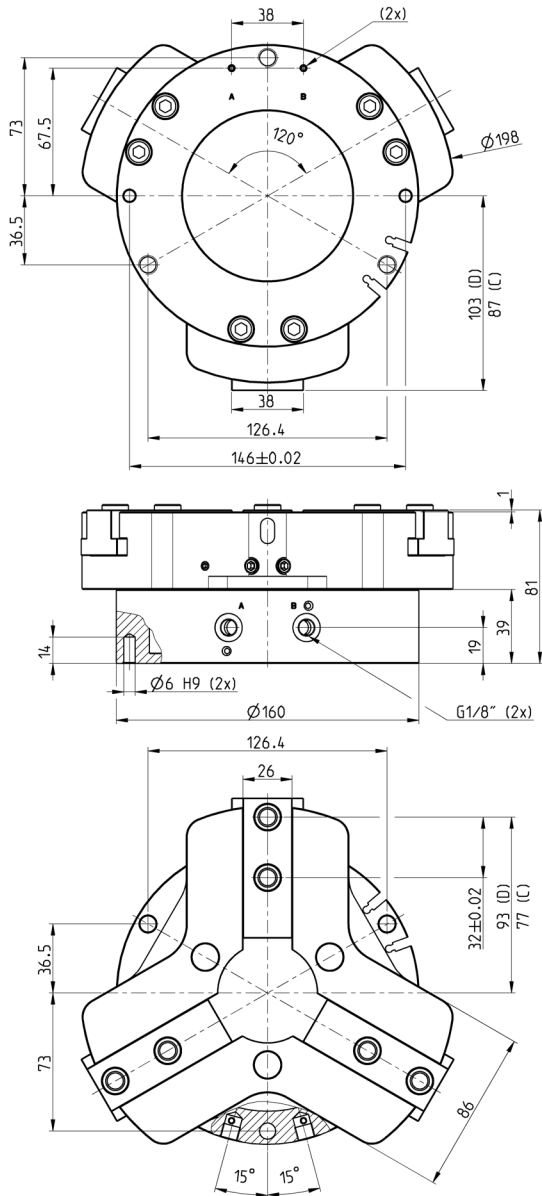
Mod.	Forza per griffa in chiusura a 6 bar (N)	Forza totale in chiusura a 6 bar (N)	Forza per griffa in apertura a 6 bar (N)	Forza totale in apertura a 6 bar (N)	Corsa per griffa (mm)	Pressione d'esercizio (bar)	Temperatura d'esercizio (°C)	Ripetibilità (mm)	T apertura (ms)	T chiusura (ms)	Peso (Kg)
CGZT-125	1123	3370	1198	3594	13	2 ÷ 8	5 ÷ 60	≤ 0,02	198	227	2,220
CGZT-125-NC	1400	4200	920	2760	13	4 ÷ 8	5 ÷ 60	≤ 0,02	108	349	3,005
CGZT-125-NO	843	2530	1477	4430	13	4 ÷ 8	5 ÷ 60	≤ 0,02	329	119	2,752

Dimensioni pinza CGZT - taglia 160 mm



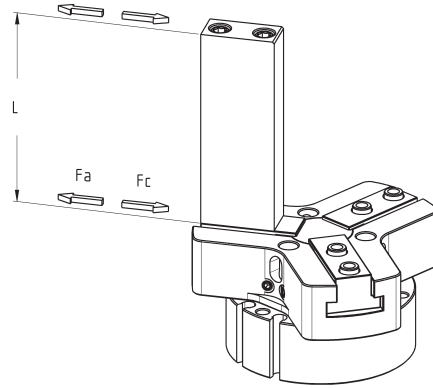
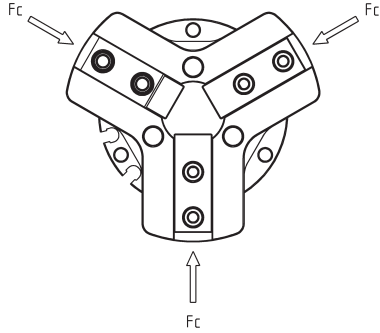
LEGENDA DISEGNO:

- A = Connessione aria apertura
- B = Connessione aria chiusura
- C = Pinza Chiusa
- D = Pinza Aperta



Mod.	Forza per griffa in chiusura a 6 bar (N)	Forza totale in chiusura a 6 bar (N)	Forza per griffa in apertura a 6 bar (N)	Forza totale in apertura a 6 bar (N)	Corsa per griffa (mm)	Pressione d'esercizio (bar)	Temperatura d'esercizio ($^\circ\text{C}$)	Ripetibilità (mm)	T apertura (ms)	T chiusura (ms)	Peso (Kg)
CGZT-160	1927	5300	1767	5780	16	2 ÷ 8	5 ÷ 60	$\leq 0,02$	239	304	4,714
CGZT-160-NC	2150	6450	1540	4620	16	4 ÷ 8	5 ÷ 60	$\leq 0,02$	150	791	6,504
CGZT-160-NO	1380	4140	2310	6930	16	4 ÷ 8	5 ÷ 60	$\leq 0,02$	418	129	5,851

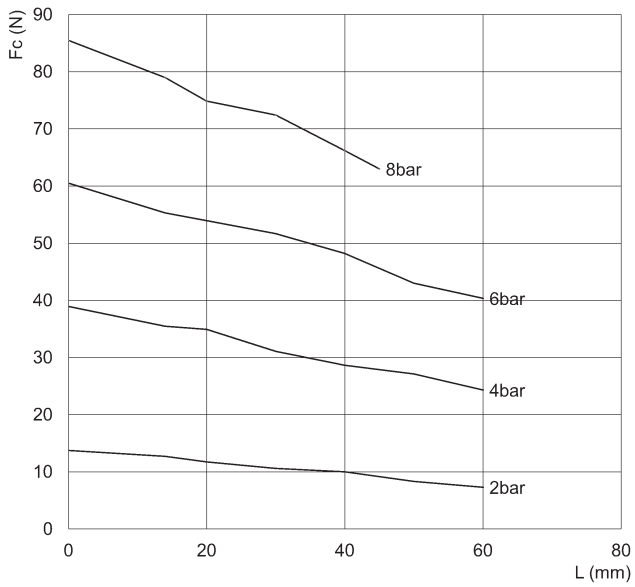
FORZA DI SERRAGGIO PER SINGOLA GRIFFA



La forza di serraggio totale è da calcolare nel seguente modo:

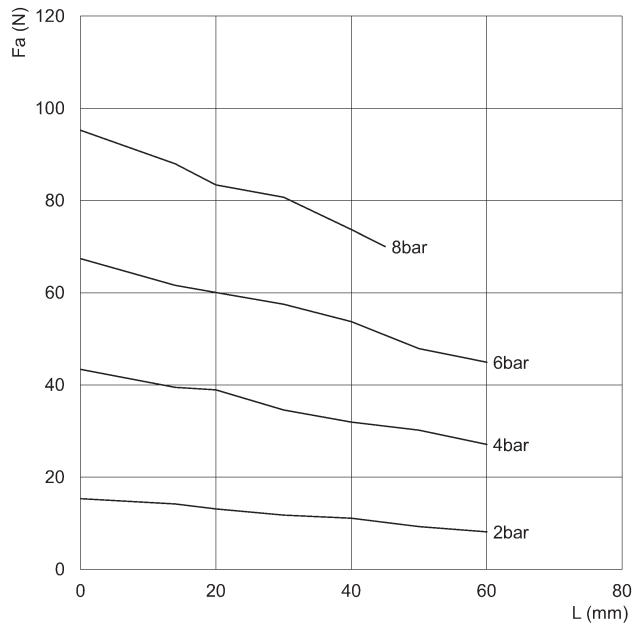
$F_c \text{ totale} = F_c \times 3$
 $F_a \text{ totale} = F_a \times 3$

F_c = Forza in chiusura
 F_a = Forza in apertura
 L = distanza dal piano griffe



CGZT-040

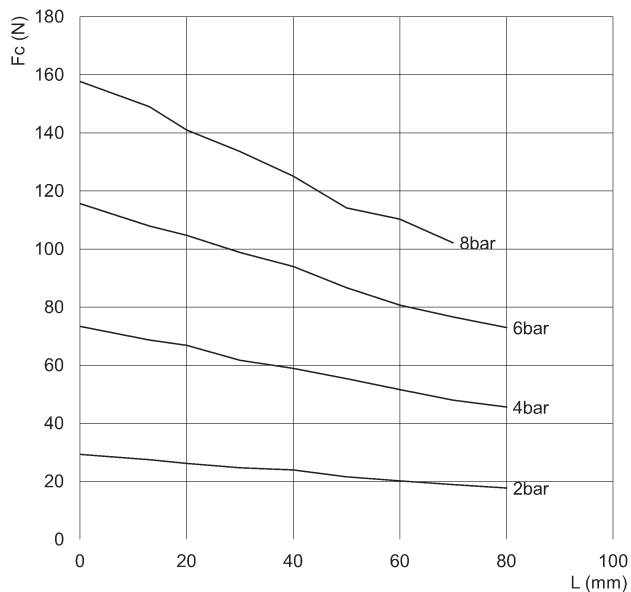
F_c = Forza di presa in chiusura
 L = distanza dal piano griffe



CGZT-040

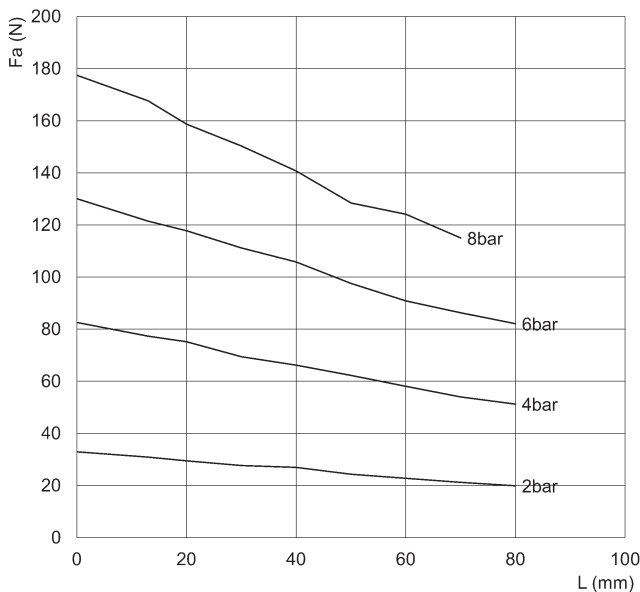
F_a = Forza di presa in apertura
 L = distanza dal piano griffe

FORZA DI SERRAGGIO PER SINGOLA GRIFFA



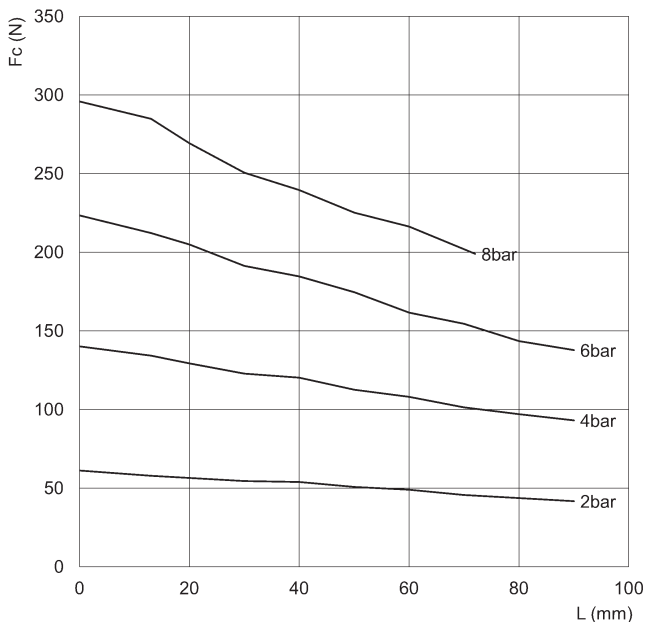
CGZT-050

Fc = Forza di presa in chiusura
L = distanza dal piano griffe



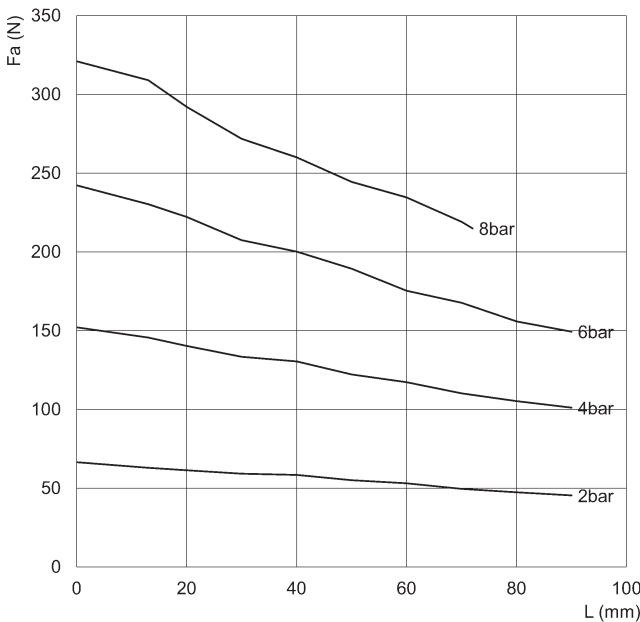
CGZT-050

Fa = Forza di presa in apertura
L = distanza dal piano griffe



CGZT-064

Fc = Forza di presa in chiusura
L = distanza dal piano griffe

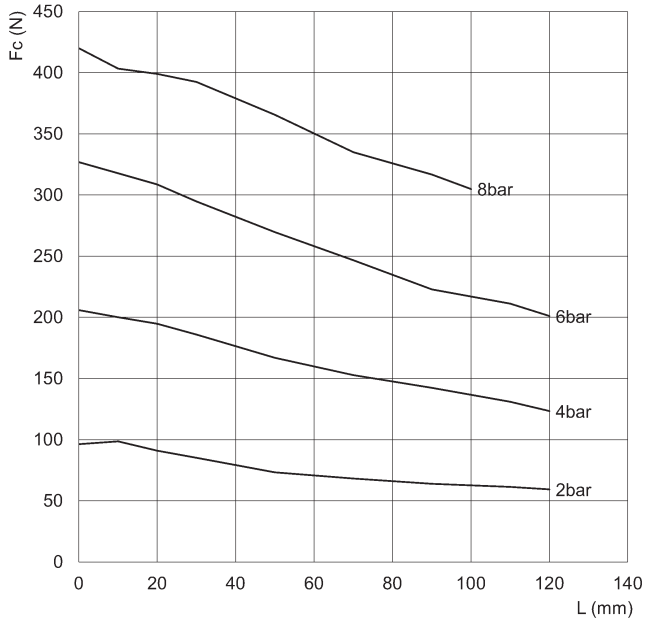


CGZT-064

Fa = Forza di presa in apertura
L = distanza dal piano griffe

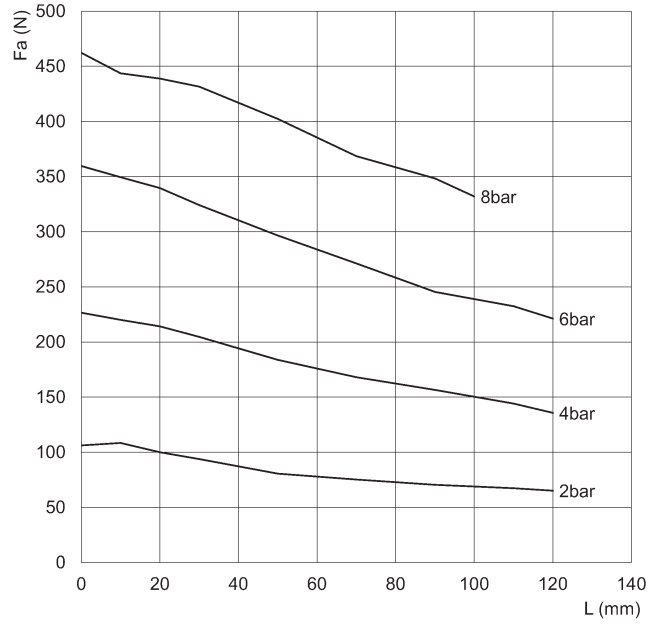
FORZA DI SERRAGGIO PER SINGOLA GRIFFA

PINZE A TRE GRIFFE CON GUIDA A T SERIE CGZT



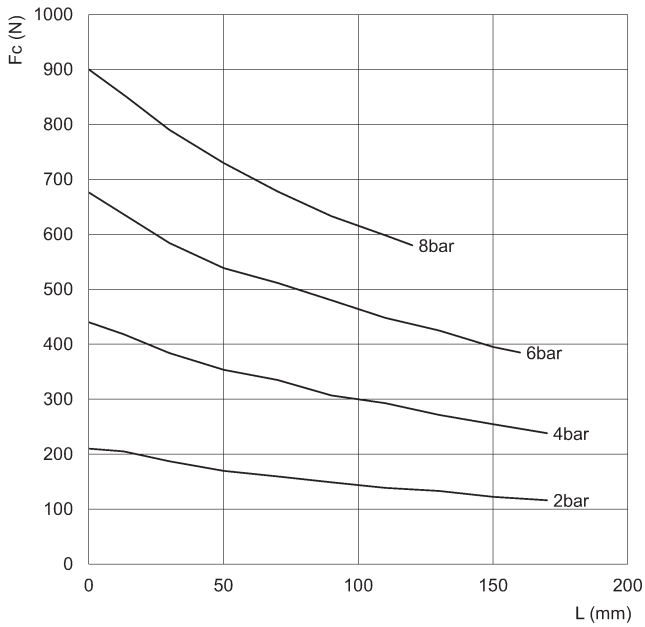
CGZT-080

Fc = Forza di presa in chiusura
L = distanza dal piano griffe



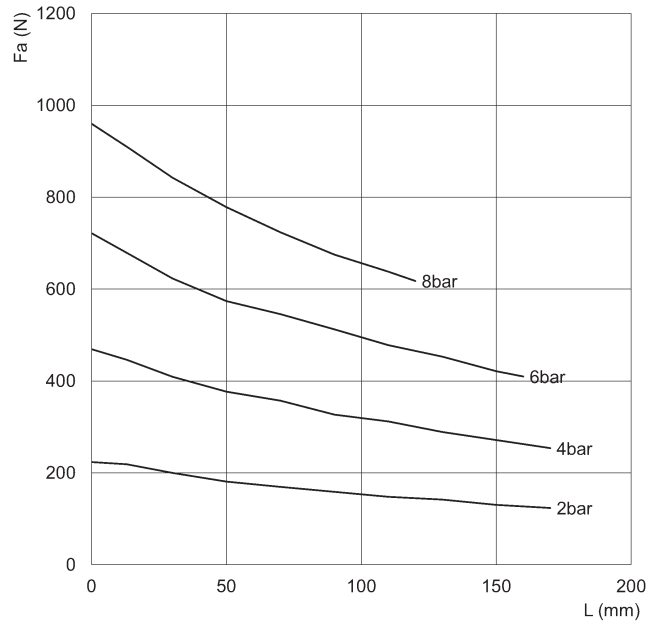
CGZT-080

Fa = Forza di presa in apertura
L = distanza dal piano griffe



CGZT-100

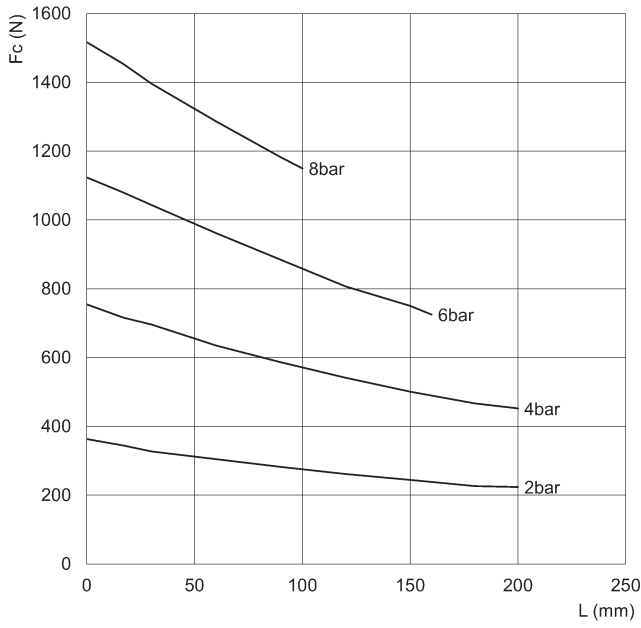
Fc = Forza di presa in chiusura
L = distanza dal piano griffe



CGZT-100

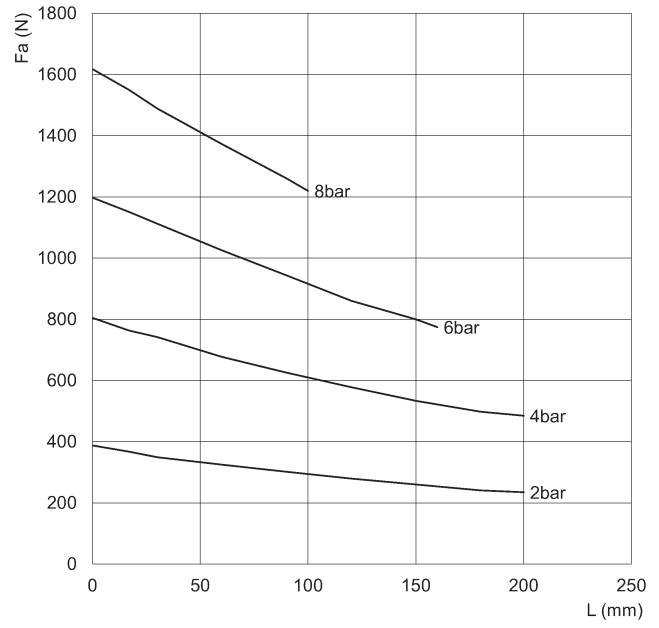
Fa = Forza di presa in apertura
L = distanza dal piano griffe

FORZA DI SERRAGGIO PER SINGOLA GRIFFA



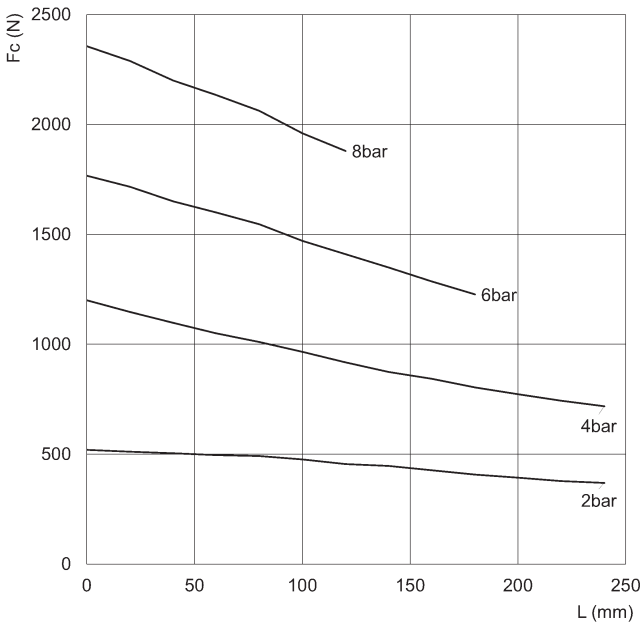
CGZT-125

F_c = Forza di presa in chiusura
 L = distanza dal piano griffe



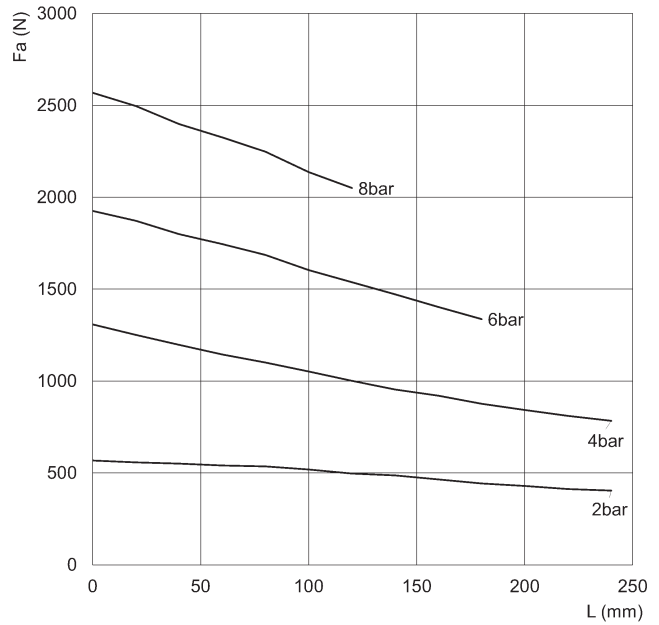
CGZT-125

F_a = Forza di presa in apertura
 L = distanza dal piano griffe



CGZT-160

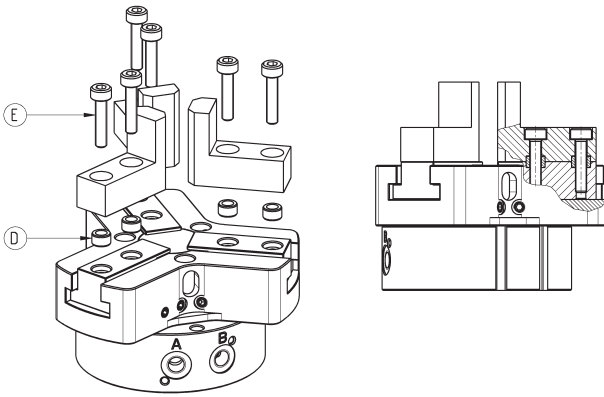
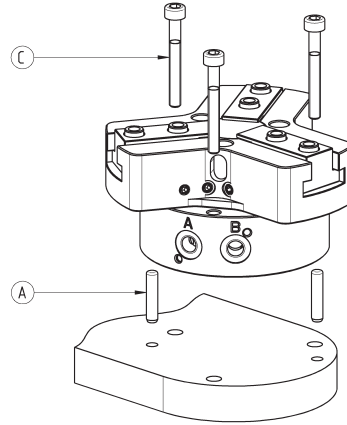
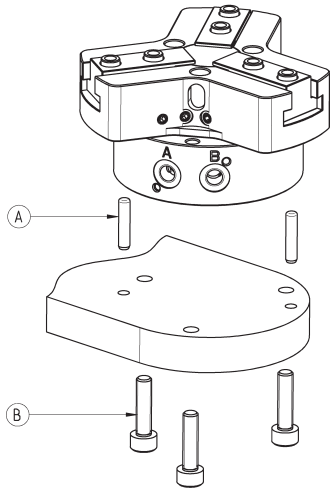
F_c = Forza di presa in chiusura
 L = distanza dal piano griffe



CGZT-160

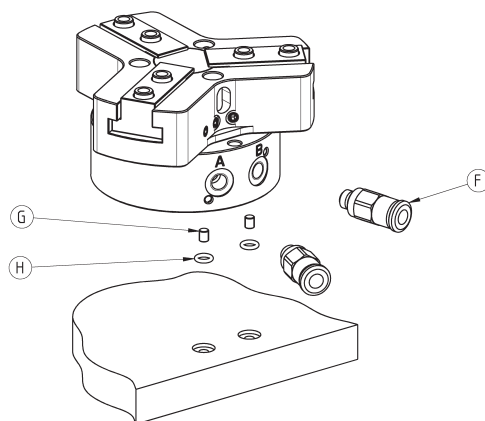
F_a = Forza di presa in apertura
 L = distanza dal piano griffe

Esempi di montaggio



Mod.	A	B	C	D	E
CGZT-040	Ø2	M4	M3	Ø4	M2.5
CGZT-050	Ø3	M4	M3	Ø5	M3
CGZT-064	Ø4	M6	M5	Ø6	M4
CGZT-080	Ø5	M8	M6	Ø8	M5
CGZT-100	Ø5	M8	M6	Ø10	M6
CGZT-125	Ø6	M10	M8	Ø10	M6
CGZT-160	Ø6	M10	M8	Ø14	M10

Porte alimentazione aria



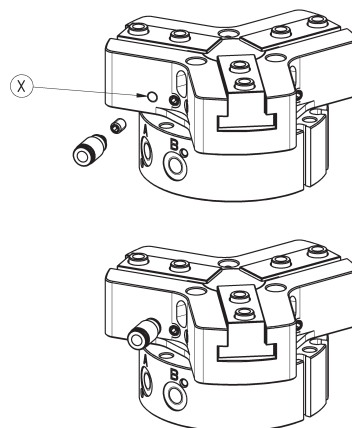
Mod.	F	G	H
CGZT-040	M3	M2	OR 1x2.5
CGZT-050	M5	M2.5	OR 1x3
CGZT-064	M5	M3	OR 1x3.5
CGZT-080	M5	M3	OR 1x3.5
CGZT-100	G1/8	M3	OR 1x3.5
CGZT-125	G1/8	M3	OR 1x3.5
CGZT-160	G1/8	M4	OR 1x4.5

Esempio di utilizzo del foro per pressurizzazione/lubrificazione

Esempio di utilizzo del foro per lubrificazione (ingrassaggio) o pressurizzazione della zona con particolari in movimento

NOTA 1: ingrassare le zone di scorrimento utilizzando grasso Molykote DX.

NOTA 2: pressurizzare con pressione max 1 bar in modo da evitare la repentina espulsione del grasso.

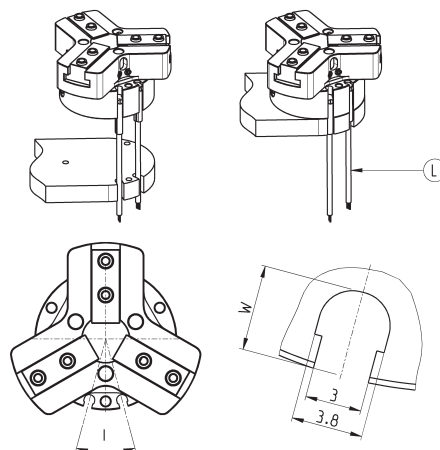


Mod.	X
CGZT-040	M3
CGZT-050	M3
CGZT-064	M5
CGZT-080	M5
CGZT-100	M5
CGZT-125	M5
CGZT-160	M5

Esempio di montaggio sensori

L = sensore Serie CSD

Per poter alloggiare correttamente il sensore, va eseguito uno scasso nella base.

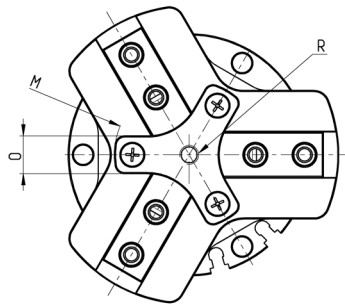
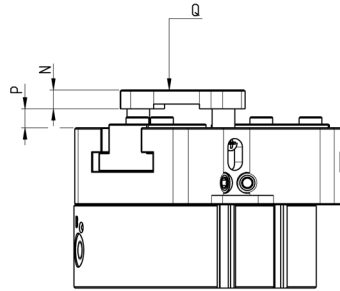
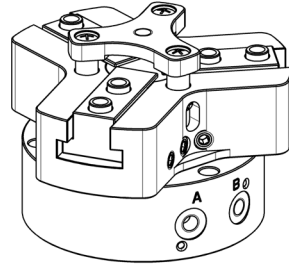
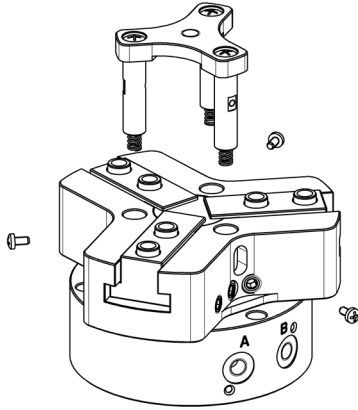


Mod.	I	W
CGZT-040	32°	4.5
CGZT-050	30°	4.6
CGZT-064	30°	6.5
CGZT-080	32°	8.7
CGZT-100	28°	9.3
CGZT-125	24°	11.5
CGZT-160	20°	12.5

Kit spintore



PINZE A TRE GRIFFE CON GUIDA A T SERIE CGZT



Mod.	M	N	O	P	Q	R
P-CGZT-040	Ø24	3,5	6	0 ÷ 2,5	10 N	M3
P-CGZT-050	Ø32,5	4,5	8	0 ÷ 3	14 N	M4
P-CGZT-064	Ø39,5	5	10	0 ÷ 5	21 N	M5
P-CGZT-080	Ø49	6	12,5	0 ÷ 5	32 N	M6
P-CGZT-100	Ø59	7	14	0 ÷ 5	48 N	M8
P-CGZT-125	Ø73	8	18	0 ÷ 6	85 N	M10
P-CGZT-160	Ø99	9,5	25	0 ÷ 6	185 N	M10