

LIMITEURS DE DÉBIT

SÉRIE CLFB, CLFC

Limiteurs de débit unidirectionnels et bidirectionnels avec raccord banjo orientable en polymère technique (G1/8, G1/4, G3/8)
Raccordements : M5, 1/8", 1/4" et 3/8"



Ces limiteurs de débit unidirectionnels et bidirectionnels sont conçus pour être montés directement sur des distributeurs ou des vérins dans un encombrement réduit.

La large gamme de raccords orientables permet de compléter le limiteur de débit avec la configuration la plus adaptée en fonction du type de tube utilisé.

Tous les modèles sont fournis avec un raccord orientable.

Caractéristiques Générales

Type de régulateur	A pointeau
Groupe	Limiteur de débit unidirectionnel et bidirectionnel
Matériaux	Corps, vis de régulation: inox (M5), laiton (G1/8 - G1/4 - G3/8) Griffe et insert = laiton Banjo: laiton (M5), technopolymère (G1/8 - G1/4 - G3/8) Molette = technopolymère - Joints = NBR
Montage	Grâce au filetage
Raccordements	M5 - G1/8 - G1/4 - G3/8
Installation	Au choix
Température de fonctionnement	0 à +60°C (-20°C avec air sec)
Pression de fonctionnement	1 ÷ 10 bar
Pression nominale	6 bar
Débit nominal	Voir graphiques
Diamètre nominal Ø [mm]	M5 = 1,5 mm - G1/8 = 2 mm - G1/4 = 4 mm - G3/8 = 7 mm
Fluide	Air filtré. Sans lubrification; en cas d'utilisation avec air lubrifié, il est conseillé d'utiliser de l'huile ISOVG32 et de ne jamais interrompre la lubrification.

LIMITEURS DE DÉBIT
SÉRIE CLFB, CLFC - EXEMPLES DE CODIFICATION
Exemple de codification

CL	FB	-	1/8	-	6	-	C	-	G
CL	SÉRIE CL = Compact Line								
FB	FONCTION FB = Régulateur de débit, fileté / tube / réglage manuel FC = Régulateur de débit, fileté / tube / réglage par tournevis								
1/8	FILETAGE M5 = M5 1/8 = G1/8 1/4 = G1/4 3/8 = G3/8								
6	TUBE 4 = tube Ø 4 6 = tube Ø 6 8 = tube Ø 8 10 = tube Ø 10 12 = tube Ø 12								
C	VERSION C = Unidirectionelle, à monter sur le vérin (Cylinder) V = Unidirectionelle, à monter sur le distributeur (Valve) B = Bidirectionelle								
G	G = Gripfit								

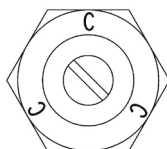
Limiteurs unidirectionnels et bidirectionnels

IDENTIFICATION TYPE :

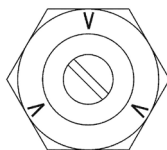
CLF...-...-C-... : Montage sur vérin

CLF...-...-V-... : Montage sur distributeur

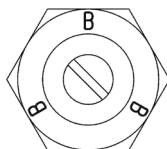
CLF...-...-B-... : Montage sur vérin ou sur distributeur



CLF...-...-C-...

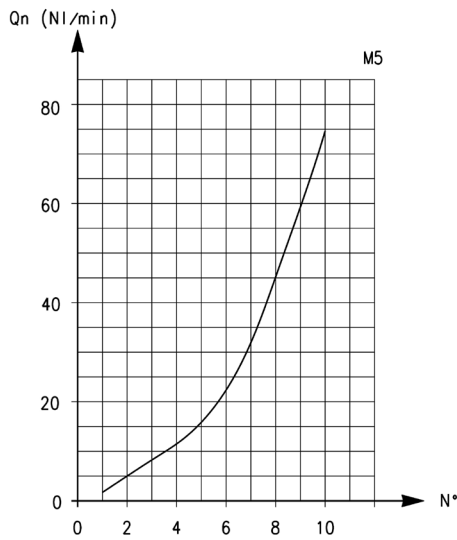


CLF...-...-V-...



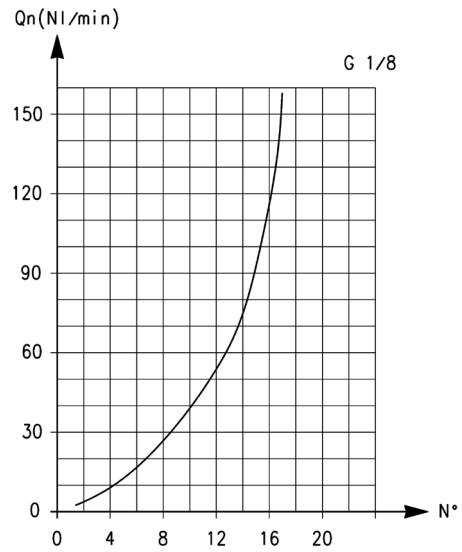
CLF...-...-B-...

Limiteurs unidirectionnels et bidirectionnels



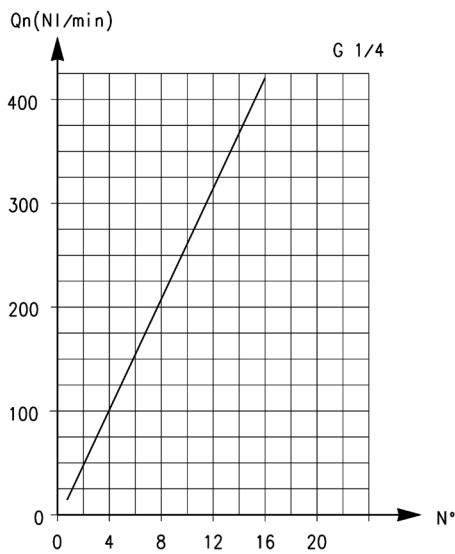
Débit Qn (NI/min.) de 2 → 1 avec limiteur OUVERT: 70
Débit Qn (NI/min.) de 2 → 1 avec limiteur FERMÉ: 35

N° = Nombre de tours de vis
Qn = Pression d'alimentation de 6 bar et un ΔP = 1 bar à la sortie



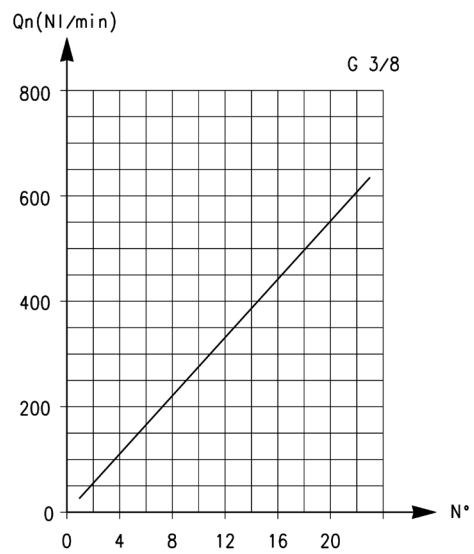
Débit Qn (NI/min.) de 2 → 1 avec limiteur OUVERT: 200
Débit Qn (NI/min.) de 2 → 1 avec limiteur FERMÉ: 70

N° = Nombre de tours de vis
Qn = Pression d'alimentation de 6 bar et un ΔP = 1 bar à la sortie



Débit Qn (NI/min.) de 2 → 1 avec limiteur OUVERT: 530
Débit Qn (NI/min.) de 2 → 1 avec limiteur FERMÉ: 160

N° = Nombre de tours de vis
Qn = Pression d'alimentation de 6 bar et un ΔP = 1 bar à la sortie



Débit Qn (NI/min.) de 2 → 1 avec limiteur OUVERT: 710
Débit Qn (NI/min.) de 2 → 1 avec limiteur FERMÉ: 410

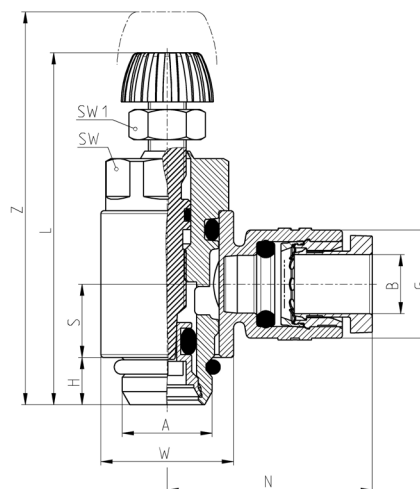
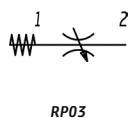
N° = Nombre de tours de vis
Qn = Pression d'alimentation de 6 bar et un ΔP = 1 bar à la sortie

LIMITEURS DE DÉBIT
SÉRIE CLFB, CLFC - DIMENSIONS
Limiteur de débit bidirectionnel Mod. CLFB-B
Nouveautés


Pour montage sur distributeurs.
 Réglage au moyen d'un tournevis.
 Raccordement: M5, 1/8", 1/4" et 3/8".

Montage sur distributeurs, limitation à l'échappement

Taille M5 = banjo laiton

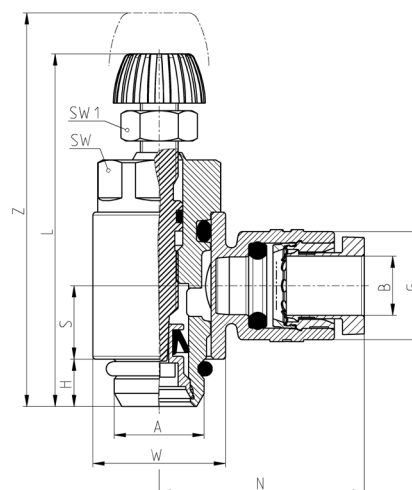
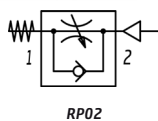


Mod.	A	B	G	H	L	N	S	W	SW	SW1	Z
CLFB-M5-4-B-G	M5x0,8	4	8,6	3,5	21,5	19	5,7	8	8	5,5	35
CLFB-M5-6-B-G	M5x0,8	6	10,4	3,5	21,5	22,5	5,7	8	8	5,5	35
CLFB-1/8-4-B-G	G1/8	4	11,6	5	27	21	7,75	14	12	7	42,5
CLFB-1/8-6-B-G	G1/8	6	11,6	5	27	21,5	7,75	14	12	7	42,5
CLFB-1/8-8-B-G	G1/8	8	13,9	5	27	23,5	7,75	14	12	7	42,5
CLFB-1/4-6-B-G	G1/4	6	13,9	6	30,5	25	9,25	18,6	15	7	48
CLFB-1/4-8-B-G	G1/4	8	13,9	6	30,5	25,5	9,25	18,6	15	7	48
CLFB-1/4-10-B-G	G1/4	10	16,1	6	30,5	28	9,25	18,6	15	7	48
CLFB-3/8-10-B-G	G3/8	10	20,2	7	36,5	30	11	22	18	10	56,5
CLFB-3/8-12-B-G	G3/8	12	20,2	7	36,5	30	11	22	18	10	56,5

Limiteur de débit unidirectionnel Mod. CLFB-C
Nouveautés


Version à l'échappement à monter sur vérins à simple et double effet.
 Réglage manuel.

Raccordements : M5, G1/8, G1/4 et G3/8.
 Raccordement M5 : banjo en laiton



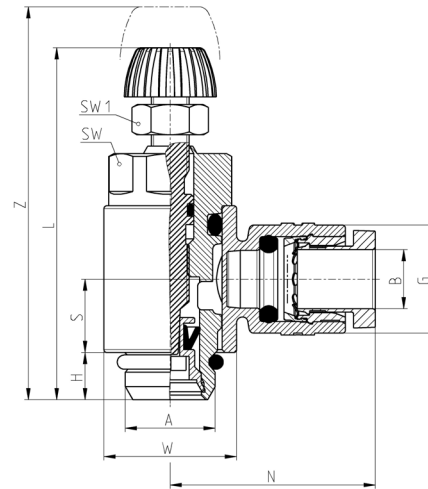
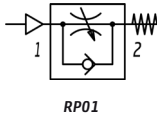
Mod.	A	B	G	H	L	N	S	W	SW	SW1	Z
CLFB-M5-4-C-G	M5x0,8	4	8,6	3,5	31	19	5,7	8	8	5,5	35
CLFB-M5-6-C-G	M5x0,8	6	10,4	3,5	31	22,5	5,7	8	8	5,5	35
CLFB-1/8-4-C-G	G1/8	4	11,6	5	36,5	21	7,75	14	12	7	42,5
CLFB-1/8-6-C-G	G1/8	6	11,6	5	36,5	21,5	7,75	14	12	7	42,5
CLFB-1/8-8-C-G	G1/8	8	13,9	5	36,5	23,5	7,75	14	12	7	42,5
CLFB-1/4-6-C-G	G1/4	6	13,9	6	42	25	9,25	18,6	15	7	48
CLFB-1/4-8-C-G	G1/4	8	13,9	6	42	25,5	9,25	18,6	15	7	48
CLFB-1/4-10-C-G	G1/4	10	16,1	6	42	28	9,25	18,6	15	7	48
CLFB-3/8-10-C-G	G3/8	10	20,2	7	48,5	30	11	22	18	10	56,5
CLFB-3/8-12-C-G	G3/8	12	20,2	7	48,5	30	11	22	18	10	56,5

Limiteur de débit unidirectionnel Mod. CLFB-V

Nouveautés

Version à l'admission à monter sur distributeurs.
Réglage manuel.

Raccordements : M5, G1/8, G1/4 et G3/8.
Raccordement M5 : banjo en laiton



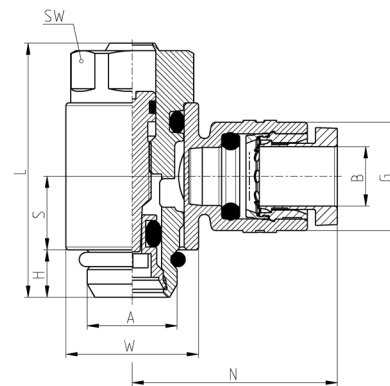
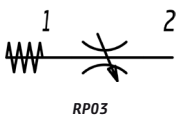
Mod.	A	B	G	H	L	N	S	W	SW	SW1	Z
CLFB-M5-4-V-G	M5x0,8	4	8,6	3,5	21,5	19	5,7	8	8	5,5	35
CLFB-M5-6-V-G	M5x0,8	6	10,4	3,5	21,5	22,5	5,7	8	8	5,5	35
CLFB-1/8-4-V-G	G1/8	4	11,6	5	27	21	7,75	14	12	7	42,5
CLFB-1/8-6-V-G	G1/8	6	11,6	5	27	21,5	7,75	14	12	7	42,5
CLFB-1/8-8-V-G	G1/8	8	13,9	5	27	23,5	7,75	14	12	7	42,5
CLFB-1/4-6-V-G	G1/4	6	13,9	6	30,5	25	9,25	18,6	15	7	48
CLFB-1/4-8-V-G	G1/4	8	13,9	6	30,5	25,5	9,25	18,6	15	7	48
CLFB-1/4-10-V-G	G1/4	10	16,1	6	30,5	28	9,25	18,6	15	7	48
CLFB-3/8-10-V-G	G3/8	10	20,2	7	36,5	30	11	22	18	10	56,5
CLFB-3/8-12-V-G	G3/8	12	20,2	7	36,5	30	11	22	18	10	56,5

Limiteur de débit bidirectionnel Mod. CLFC-B

Nouveautés

Réglage par tournevis.

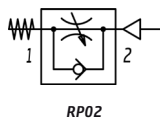
Raccordements : M5, G1/8, G1/4 et G3/8.
Raccordement M5 : banjo en laiton



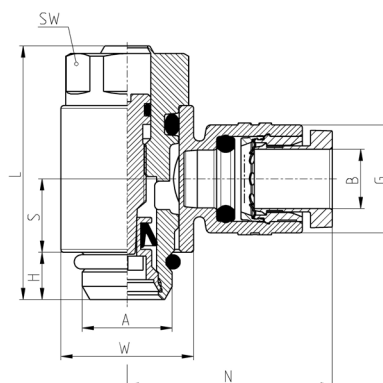
Mod.	A	B	G	H	L	N	S	W	SW
CLFC-M5-4-B-G	M5x0,8	4	8,6	3,5	21,5	19	5,7	8	8
CLFC-M5-6-B-G	M5x0,8	6	10,4	3,5	21,5	22,5	5,7	8	8
CLFC-1/8-4-B-G	G1/8	4	11,6	5	27	21	7,75	14	12
CLFC-1/8-6-B-G	G1/8	6	11,6	5	27	21,5	7,75	14	12
CLFC-1/8-8-B-G	G1/8	8	13,9	5	27	23,5	7,75	14	12
CLFC-1/4-6-B-G	G1/4	6	13,9	6	30,5	25	9,25	18,6	15
CLFC-1/4-8-B-G	G1/4	8	13,9	6	30,5	25,5	9,25	18,6	15
CLFC-1/4-10-B-G	G1/4	10	16,1	6	30,5	28	9,25	18,6	15
CLFC-3/8-10-B-G	G3/8	10	20,2	7	36,5	30	11	22	18
CLFC-3/8-12-B-G	G3/8	12	20,2	7	36,5	30	11	22	18

LIMITEURS DE DÉBIT
SÉRIE CLFB, CLFC - DIMENSIONS
Limiteur de débit unidirectionnel Mod. CLFC-C
Nouveautés

 Version à l'échappement à monter sur vérins à simple et double effet.
 Réglage par tournevis.

 Raccordements : M5, G1/8, G1/4 et G3/8.
 Raccordement M5 : banjo en laiton


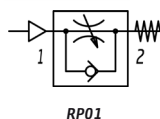
RP02



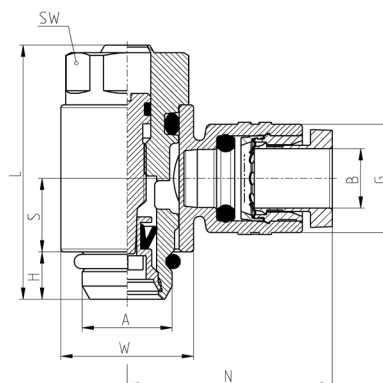
Mod.	A	B	G	H	L	N	S	W	SW
CLFC-M5-4-C-G	M5x0,8	4	8,6	3,5	21,5	19	5,7	8	8
CLFC-M5-6-C-G	M5x0,8	6	10,4	3,5	21,5	22,5	5,7	8	8
CLFC-1/8-4-C-G	G1/8	4	11,6	5	27	21	7,75	14	12
CLFC-1/8-6-C-G	G1/8	6	11,6	5	27	21,5	7,75	14	12
CLFC-1/8-8-C-G	G1/8	8	13,9	5	27	23,5	7,75	14	12
CLFC-1/4-6-C-G	G1/4	6	13,9	6	30,5	25	9,25	18,6	15
CLFC-1/4-8-C-G	G1/4	8	13,9	6	30,5	25,5	9,25	18,6	15
CLFC-1/4-10-C-G	G1/4	10	16,1	6	30,5	28	9,25	18,6	15
CLFC-3/8-10-C-G	G3/8	10	20,2	7	36,5	30	11	22	18
CLFC-3/8-12-C-G	G3/8	12	20,2	7	36,5	30	11	22	18

Limiteur de débit unidirectionnel Mod. CLFC-V
Nouveautés

 Version à l'admission à monter sur distributeurs.
 Réglage par tournevis.

 Raccordements : M5, G1/8, G1/4 et G3/8.
 Raccordement M5 : banjo en laiton


RP01



Mod.	A	B	G	H	L	N	S	W	SW
CLFC-M5-4-V-G	M5x0,8	4	8,6	3,5	21,5	19	5,7	8	8
CLFC-M5-6-V-G	M5x0,8	6	10,4	3,5	21,5	22,5	5,7	8	8
CLFC-1/8-4-V-G	G1/8	4	11,6	5	27	21	7,75	14	12
CLFC-1/8-6-V-G	G1/8	6	11,6	5	27	21,5	7,75	14	12
CLFC-1/8-8-V-G	G1/8	8	13,9	5	27	23,5	7,75	14	12
CLFC-1/4-6-V-G	G1/4	6	13,9	6	30,5	25	9,25	18,6	15
CLFC-1/4-8-V-G	G1/4	8	13,9	6	30,5	25,5	9,25	18,6	15
CLFC-1/4-10-V-G	G1/4	10	16,1	6	30,5	28	9,25	18,6	15
CLFC-3/8-10-V-G	G3/8	10	20,2	7	36,5	30	11	22	18
CLFC-3/8-12-V-G	G3/8	12	20,2	7	36,5	30	11	22	18