

# Miniaturregler Serie CLR

Anschlüsse G1/8" und G1/4"  
Hohlschraubenausführung mit oder ohne Sekundärentlüftung  
Lieferbar mit oder ohne einstellbarem Steckanschluss



Die Miniaturregler Serie CLR sind mit den Anschlüssen G1/8" und G1/4" verfügbar. Es handelt sich um einen Kolbenregler mit oder ohne Sekundärentlüftung. Die Hohlschraube dieses Reglers besteht aus Messing/vernickelt, der in seiner Lage einstellbare Anschluss/Ringstück aus Kunststoff. Die Regler können ohne oder komplett mit Steckanschluss geliefert werden und ermöglichen auch eine Schalttafelmontage.

Die Reglerschraube wird über ein Kunststoffoberteil eingestellt, wobei der einmal eingestellte Wert durch eine Kontermutter fixiert wird. Diese Regler können durch Einbringen der entsprechenden Geometrie und Weglassen des Ringstückes direkt im Bauteil integriert werden.

- » Extrem leicht
- » Kompakte Bauweise
- » Direkt oder Schalttafeleinbau

## ALLGEMEINE KENNGRÖSSEN

<b>Bauart</b>	Kolbenregler
<b>Werkstoff</b>	Körper: Messing, Schwenkringstück: Kunststoff, Feder: Edelstahl, O-Ring: NBR
<b>Anschluss</b>	G1/8", G1/4"
<b>Gewicht</b>	Kg 0,035
<b>Montageart</b>	Direkt oder Schalttafeleinbau (beliebige Lage)
<b>Betriebstemperatur</b>	-5°C ÷ 50°C (mit Taupunkt des Mediums 2°C unterhalb des Wertes der minimalen Betriebstemperatur)
<b>Eingangsdruck</b>	2 ÷ 10 bar
<b>Ausgangsdruck</b>	0,5 ÷ 10 bar
<b>Durchfluss</b>	Siehe Durchflussdiagramme
<b>Sekundärentlüftung</b>	mit Sekundärentlüftung (Standard) ohne Sekundärentlüftung (alle Regler sind mit einem Schnellentlüftungsventil ausgestattet)
<b>Medium</b>	Druckluft

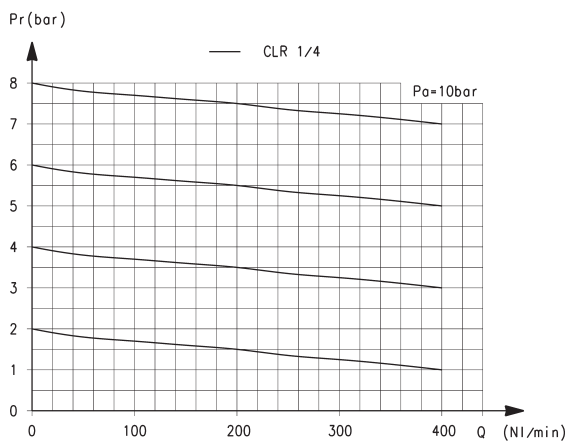
**MODELLBEZEICHNUNG**

<b>CL</b>	<b>R</b>		<b>1/8</b>	<b>-</b>	<b>01</b>	<b>-</b>	<b>4</b>
-----------	----------	--	------------	----------	-----------	----------	----------

<b>CL</b>	SERIE
<b>R</b>	R = Regler
<b>1/8</b>	ANSCHLÜSSE: 1/8 = G1/8" 1/4 = G1/4"
<b>01</b>	BAUART: = mit Sekundärentlüftung 01 = ohne Sekundärentlüftung
<b>4</b>	ROHRDURCHMESSER: = ohne einstellbaren Steckanschluss 4 = Einzelsteckanschluss Kunststoff Ø 4 mm (nur G1/8") 6 = Einzelsteckanschluss Kunststoff Ø 6 mm 8 = Einzelsteckanschluss Kunststoff Ø 8 mm 1/8L = einfacher Abgang Metall G1/8" (nur G1/8") 1/8D = zweifacher Abgang Metall 2 x G1/8" (nur G1/8")

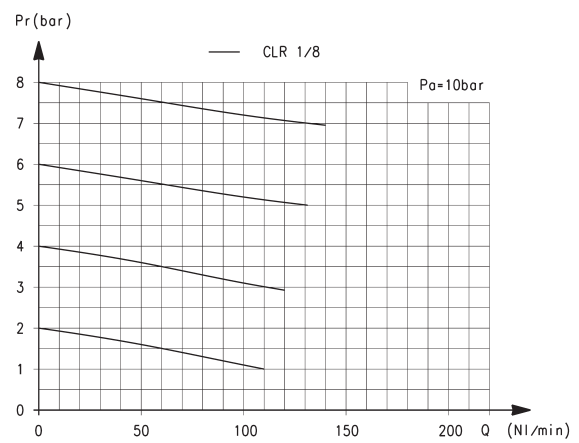
MINIATURREGLER SERIE CLR

**DURCHFLUSSDIAGRAMME bei 6 bar ΔP1**



Pa = P Eingangsdruck (bar)  
Pr = P Regeldruck (bar)  
Q = Durchfluss (NL/min)

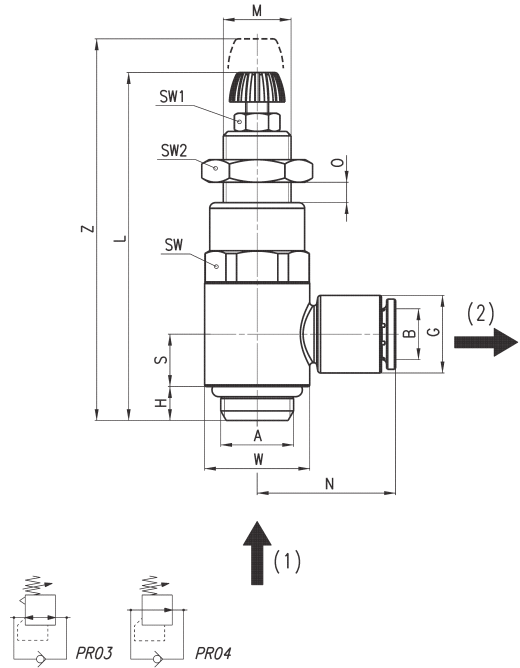
CLR 1/4-6 = 209 NL/min  
CLR 1/4-8 = 310 NL/min



Pa = P Eingangsdruck (bar)  
Pr = P Regeldruck (bar)  
Q = Durchfluss (NL/min)

CLR 1/8-4 = 90 NL/min  
CLR 1/8-6 = 120 NL/min  
CLR 1/8-8 = 120 NL/min

**Miniaturregler Serie CLR mit Steckanschluss**



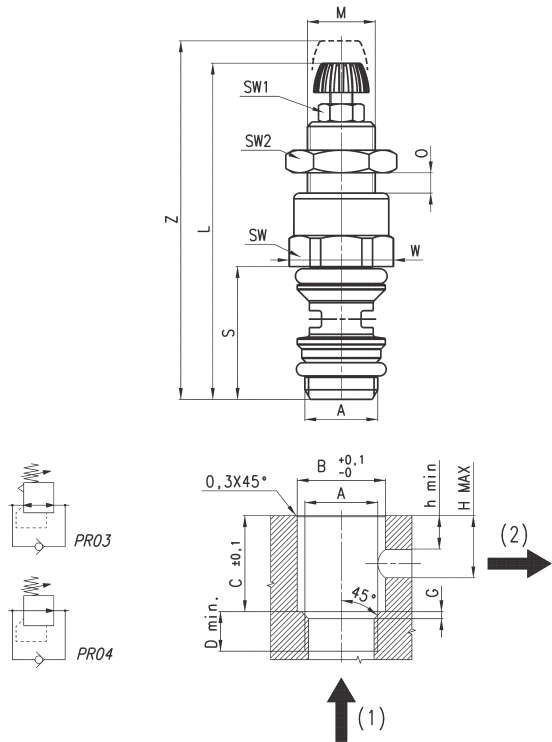
PRODUKTÜBERSICHT														
Mod.	A	B	G	H	L	M	N	O	S	W	SW	SW1	SW2	Z
CLR 1/8-4	G1/8	4	11.6	5	52	M11x1	21	0÷6.5	7.75	14	14	7	14	59
CLR 1/8-6	G1/8	6	11.6	5	52	M11x1	21	0÷6.5	7.75	14	14	7	14	59
CLR 1/8-8	G1/8	8	13.9	5	52	M11x1	22.5	0÷6.5	7.75	14	14	7	14	59
CLR 1/4-6	G1/4	6	13.9	6	59.5	M12x1	24.5	0÷8	9.25	18.6	17	7	17	68
CLR 1/4-8	G1/4	8	13.9	6	59.5	M12x1	24.5	0÷8	9.25	18.6	17	7	17	68

SCHAUBILD  
(1) = Eingangsdruck  
(2) = Ausgangsdruck

PR03 = mit Sekundärentlüftung und Schnellentlüftungsventil

PR04 = ohne Sekundärentlüftung mit Schnellentlüftungsventil

**Miniaturregler Serie CLR ohne Steckanschluss**



PRODUKTÜBERSICHT																
Mod.	A	B	C	D min.	G	h min.	H MAX	L	M	O	S	W	SW	SW1	SW2	Z
CLR 1/8	G1/8	11	15.5	6	1	5.5	10	52	M11x1	0÷6.5	20.5	15.2	14	7	14	59
CLR 1/4	G1/4	15.65	18.5	7	1.25	7	12	59.5	M12x1	0÷8	24.5	18.5	17	7	17	68

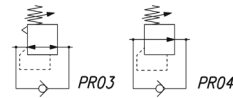
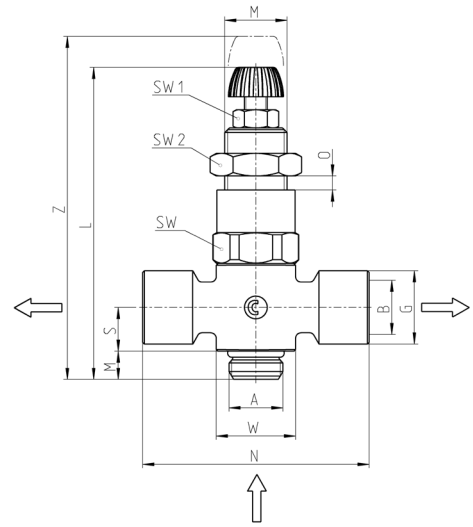
SCHAUBILD  
(1) = Eingangsdruck  
(2) = Ausgangsdruck

PR03 = mit Sekundärentlüftung und Schnellentlüftungsventil

PR04 = ohne Sekundärentlüftung, mit Schnellentlüftungsventil

**Miniaturregler Serie CLR mit doppeltem Abgang**

**Neues Modell**



PRODUKTÜBERSICHT														
Mod.	A	B	G	H	L	M	N	O	S	W	SW	SW1	SW2	Z
CLR 1/8-1/8D	G1/8	G1/8	13	5	52	M11x1	40	0 ÷ 6.5	7.75	14	14	7	14	59

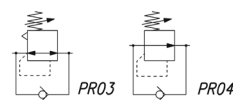
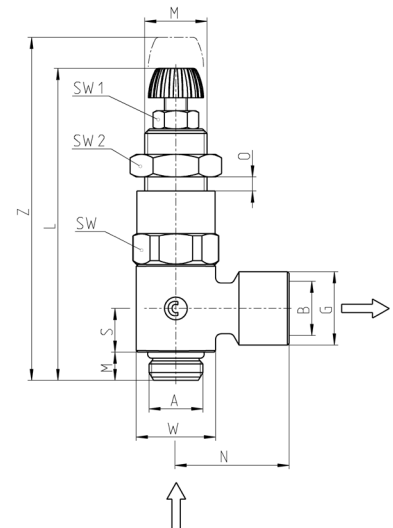
SCHAUBILD  
(1) = Eingangsdruck  
(2) = Ausgangsdruck

PRO3 = mit Sekundärentlüftung und Schnellentlüftungsventil

PRO4 = ohne Sekundärentlüftung, mit Schnellentlüftungsventil

**Miniaturregler Serie CLR mit einfachem Abgang**

**Neues Modell**



PRODUKTÜBERSICHT														
Mod.	A	B	G	H	L	M	N	O	S	W	SW	SW1	SW2	Z
CLR 1/8-1/8L	G1/8	G1/8	13	5	52	M11x1	20	0 ÷ 6.5	7.75	14	14	7	14	59

SCHAUBILD  
(1) = Eingangsdruck  
(2) = Ausgangsdruck

PRO3 = mit Sekundärentlüftung und Schnellentlüftungsventil

PRO4 = ohne Sekundärentlüftung, mit Schnellentlüftungsventil