

# Regolatori di pressione miniaturizzati Serie CLR

Attacchi: G1/8, G1/4  
A vite cava con o senza relieving.  
Disponibili con o senza orientabile



I regolatori di pressione miniaturizzati della serie CLR sono disponibili con attacchi da G1/8 e G1/4. Il tipo costruttivo è a pistone, funzione VS (valvola di by-pass) con o senza relieving. Il corpo è in ottone mentre il raccordo di connessione è un orientabile in tecnopolimero che garantisce la massima leggerezza. Possono essere forniti senza o completi di orientabile e possono essere montati a pannello.

Sulla vite di regolazione si agisce tramite un pomello in polimero che consente una buona manovrabilità e la regolazione può essere bloccata a piacimento. Senza il raccordo orientabile il regolatore può essere montato direttamente in sedi ricavate su parti di macchina.

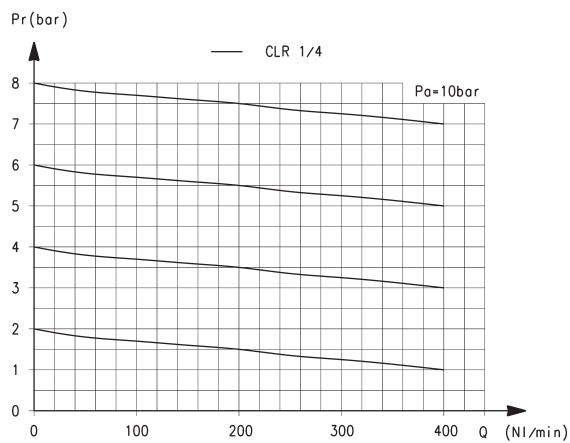
- » Massima leggerezza
- » Compatto
- » Montaggio in linea o a pannello

## CARATTERISTICHE GENERALI

<b>Tipo costruttivo</b>	a pistone
<b>Materiali</b>	corpo: ottone orientabile: tecnopolimero/ottone molla: Acciaio INOX O-ring: NBR
<b>Attacco</b>	G1/8 - G1/4
<b>Peso</b>	Kg 0.035
<b>Montaggio</b>	in linea o a pannello (in qualsiasi posizione)
<b>Temperatura d'esercizio</b>	-5°C ÷ 50°C (con punto di rugiada del fluido inferiore di 2°C al valore della T min di lavoro)
<b>Pressione d'ingresso</b>	2 ÷ 10 bar
<b>Pressione d'uscita</b>	0.5 ÷ 10 bar
<b>Portata nominale</b>	vedi DIAGRAMMA DI PORTATA pagine successive
<b>Scarico sovrappressione (Relieving)</b>	con relieving (standard) senza relieving Tutti i regolatori sono dotati di funzione scarico a monte VS

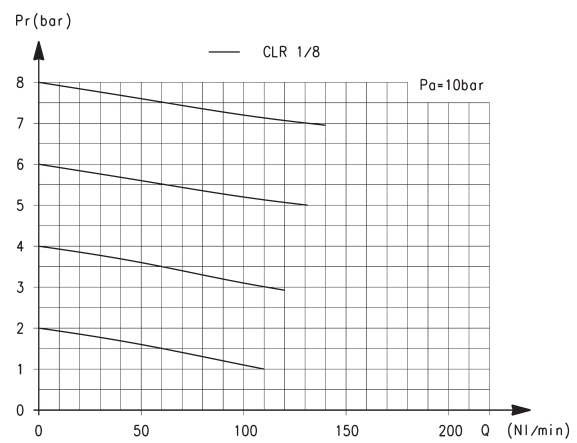
## ESEMPIO DI CODIFICA

<b>CL</b>	<b>R</b>	<b>1/8</b>	<b>-</b>	<b>01</b>	<b>-</b>	<b>4</b>
<b>CL</b>	SERIE					
<b>R</b>	REGOLATORE					
<b>1/8</b>	ATTACCHI: 1/8 = G1/8 1/4 = G1/4					
<b>01</b>	TIPO DI COSTRUZIONE: = con relieving 01 = senza relieving					
<b>4</b>	TIPO DI ORIENTABILE: = senza orientabile 4 = orientabile singolo in tecnopolimero con diametro tubo $\varnothing 4$ mm (solo CLR 1/8) 6 = orientabile singolo in tecnopolimero con diametro tubo $\varnothing 6$ mm 8 = orientabile singolo in tecnopolimero con diametro tubo $\varnothing 8$ mm 1/8L = orientabile singolo in metallo con filetto G1/8 (solo CLR 1/8) 1/8D = orientabile doppio in metallo con doppio filetto G1/8 (solo CLR 1/8)					

DIAGRAMMI DI PORTATA a 6 bar con  $\Delta P_1$ 

Pa = Pressione d'ingresso (bar)  
Pr = Pressione regolata (bar)  
Q = Portata (NL/min)

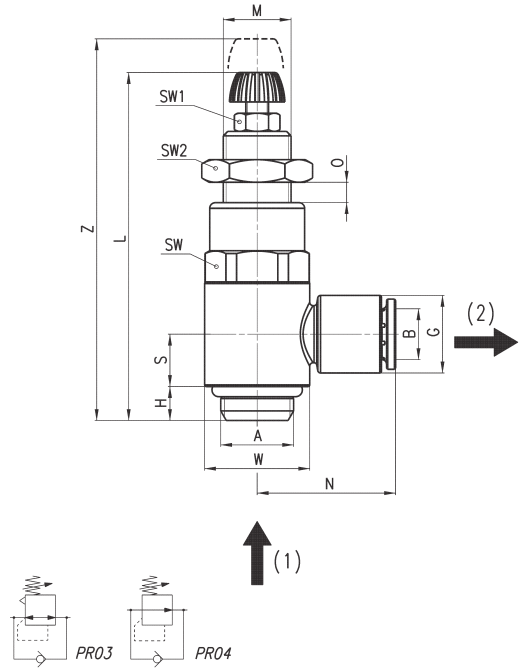
CLR 1/4-6 = 209 NL/min  
CLR 1/4-8 = 310 NL/min



Pa = Pressione d'ingresso (bar)  
Pr = Pressione regolata (bar)  
Q = Portata (NL/min)

CLR 1/8-4 = 90 NL/min  
CLR 1/8-6 = 120 NL/min  
CLR 1/8-8 = 120 NL/min

**Regolatori di pressione miniaturizzati Serie CLR con orientabile**

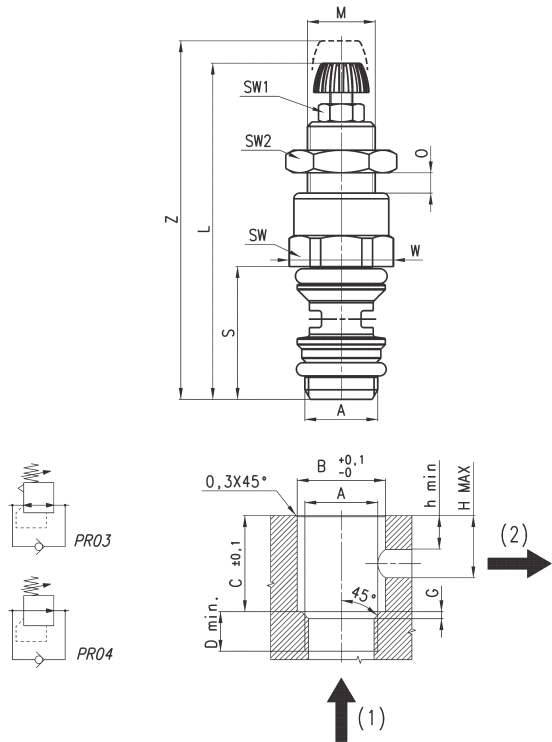


Mod.	A	B	G	H	L	M	N	O	S	W	SW	SW1	SW2	Z
CLR 1/8-4	G1/8	4	11.6	5	52	M11x1	21	0 ÷ 6.5	7.75	14	14	7	14	59
CLR 1/8-6	G1/8	6	11.6	5	52	M11x1	21	0 ÷ 6.5	7.75	14	14	7	14	59
CLR 1/8-8	G1/8	8	13.9	5	52	M11x1	22.5	0 ÷ 6.5	7.75	14	14	7	14	59
CLR 1/4-6	G1/4	6	13.9	6	59.5	M12x1	24.5	0 ÷ 8	9.25	18.6	17	7	17	68
CLR 1/4-8	G1/4	8	13.9	6	59.5	M12x1	24.5	0 ÷ 8	9.25	18.6	17	7	17	68

NOTE AL DISEGNO  
(1) = pressione d'ingresso  
(2) = pressione regolata

PR03 = Regolatore con relieving e valvola by-pass  
PR04 = Regolatore senza relieving con valvola by-pass

**Regolatori di pressione miniaturizzati Serie CLR senza orientabile**

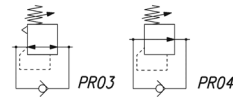
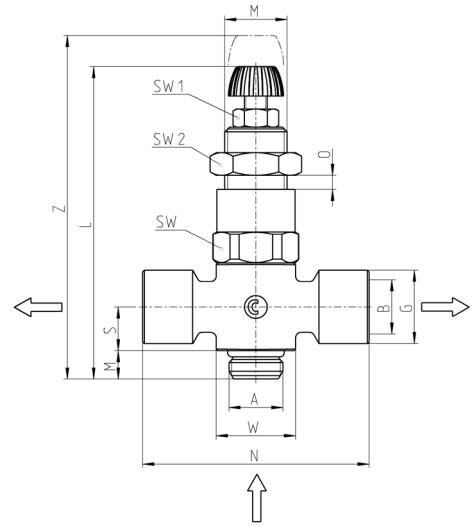


INGOMBRI																
Mod.	A	B	C	D min.	G	h min.	H MAX	L	M	O	S	W	SW	SW1	SW2	Z
CLR 1/8	G1/8	11	15.5	6	1	5.5	10	52	M11x1	0 ÷ 6.5	20.5	15.2	14	7	14	59
CLR 1/4	G1/4	15.65	18.5	7	1.25	7	12	59.5	M12x1	0 ÷ 8	24.5	18.5	17	7	17	68

NOTE AL DISEGNO  
(1) = pressione d'ingresso  
(2) = pressione regolata

PR03 = Regolatore con relieving e valvola by-pass  
PR04 = Regolatore senza relieving con valvola by-pass

**Regolatori di pressione miniaturizzati Serie CLR con orientabile doppio**

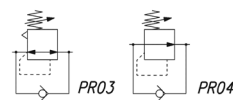
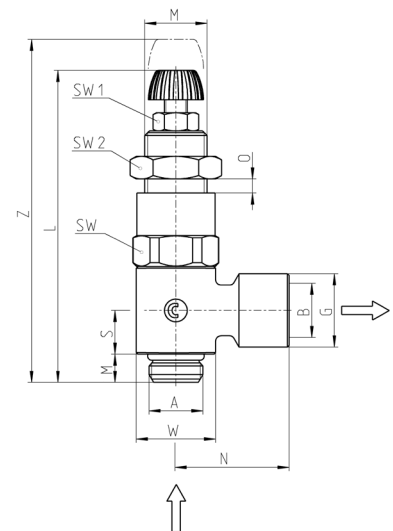


Mod.	A	B	G	H	L	M	N	O	S	W	SW	SW1	SW2	Z
CLR 1/8-1/8D	G1/8	G1/8	13	5	52	M11x1	40	0 ÷ 6.5	7.75	14	14	7	14	59

NOTE AL DISEGNO  
(1) = pressione d'ingresso  
(2) = pressione regolata

PR03 = Regolatore con relieving e valvola by-pass  
PR04 = Regolatore senza relieving con valvola by-pass

**Regolatori di pressione miniaturizzati Serie CLR con orientabile**



Mod.	A	B	G	H	L	M	N	O	S	W	SW	SW1	SW2	Z
CLR 1/8-1/8L	G1/8	G1/8	13	5	52	M11x1	20	0 ÷ 6.5	7.75	14	14	7	14	59

NOTE AL DISEGNO  
(1) = pressione d'ingresso  
(2) = pressione regolata

PR03 = Regolatore con relieving e valvola by-pass  
PR04 = Regolatore senza relieving con valvola by-pass