

SCHALTELEMENTE FÜR BERÜHRUNGSLÖSE ABTASTUNG

SERIE CSB

Reedkontakt



Der magnetische Näherungsschalter Mod. CSB ist für die Greifer der Camozzi Serien CGA und CGP ausgelegt und erfasst die Position des Kolbens im Greifer.

Sobald er dem vom Kolbenmagneten erzeugten Magnetfeld ausgesetzt ist, schaltet er seinen internen Kontakt und liefert ein Ausgangssignal für eine SPS oder ein Magnetventil.

Eine LED zeigt den Schaltzustand sofort an und erleichtert so Kontrollen und Diagnosen direkt an der Maschine. Die direkte Montage auf kompatiblen Modellen in der vorgesehenen Aufnahme ermöglicht eine schnelle Einstellung des Erfassungspunkts und eine zuverlässige Positionsrückmeldung.

Allgemeine Kenngrößen

Funktionsprinzip	Reedkontakt
Funktion	NO
Ausgangsspannung	10÷110 V AC/DC
Max. Stromstärke	50 mA
Maximale Last	8 W DC und 10 VA AC
Schutzart	IP66
Werkstoffe	Kunststoffgehäuse mit eingeschlossenem Epoxid-Harz
Befestigungsart	In der Nut des Zylinders/Greifers
Signalgebung	LED (rot)
Schutz	Gegen Verpolung und Überspannungen
Schaltzeit	<1 ms
Betriebstemperatur [°C]	-10°C ÷ 60°C
Elektrischer Anschluss	Kabel 2-polig, 2x0,14, 2 m, hochflexibel

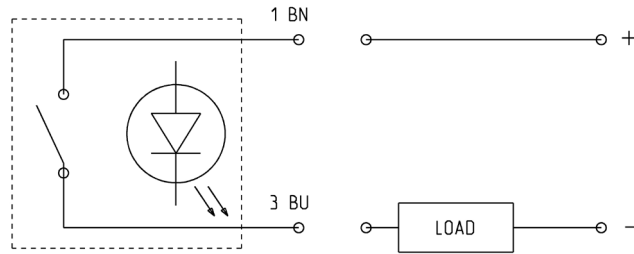
SCHALTELEMENTE FÜR BERÜHRUNGSLOSE ABTASTUNG
SERIE CSB - MODELLBEZEICHNUNG

Modellbezeichnung

CS	B	D	2	2	0
CS	SERIE				
B	KABELTYP B = Nut Version B				
D	KABELABGANG D = gerade Leitung H = 90°-Leitung				
2	FUNKTION 2 = Reed NO				
2	ANSCHLUSSART 2 = 2-polig				
0	VERSORGUNGSSPANNUNG 0 = 10 ÷ 110 V AC/DC				
	KABELLÄNGE = 2 m 5 = 5 m				

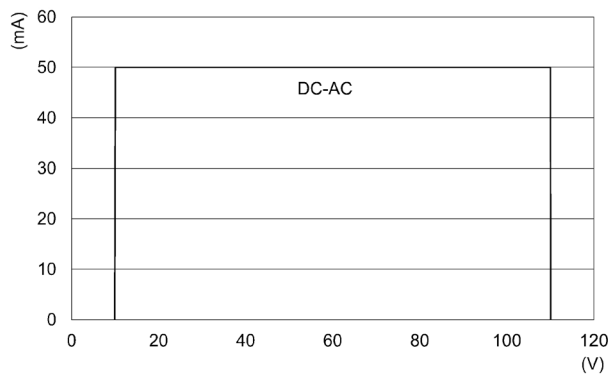
Elektrischer anschluss

Reedkontakt



Legende:
 BN = braun
 BU = blau

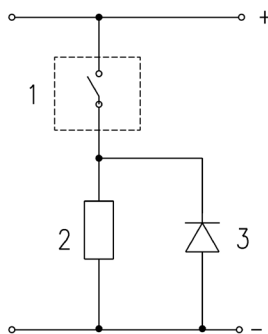
Maximale Last Mod. CSB



Schaltungen mit Überspannungsschutz

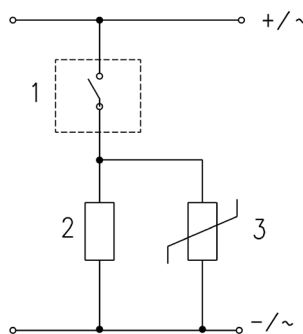
Das Schaltelement ist nicht vor Spannungsspitzen durch induktive Lasten geschützt. Es wird empfohlen, Überspannungsableiter zu verwenden.

DC anwendungen



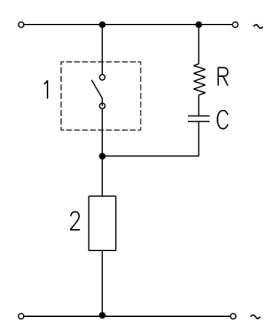
Legende:
 1 = Schaltelement
 2 = Last
 3 = Sperrdiode und Varistor

Gleich und Wechselstromanwendungen

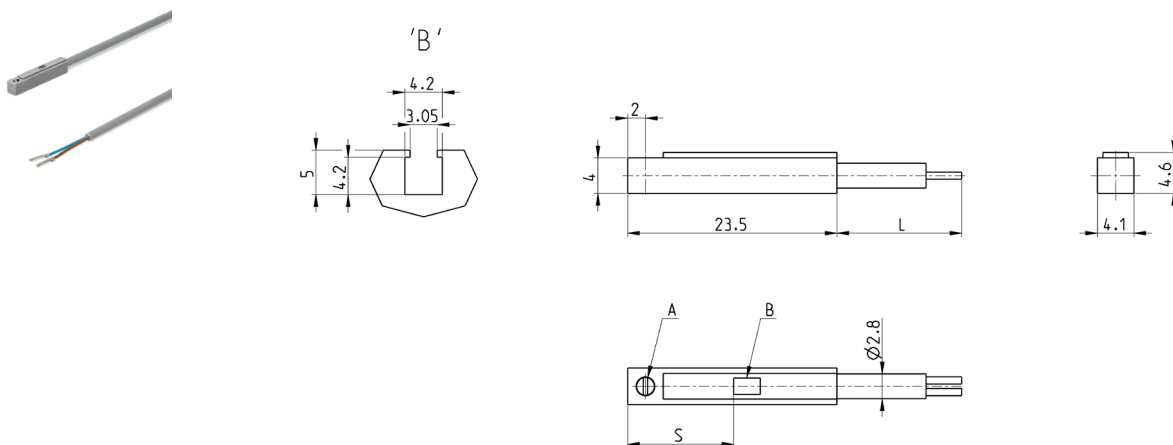


Legende:
 1 = Schaltelement
 2 = Last
 3 = Varistor

AC Anwendungen



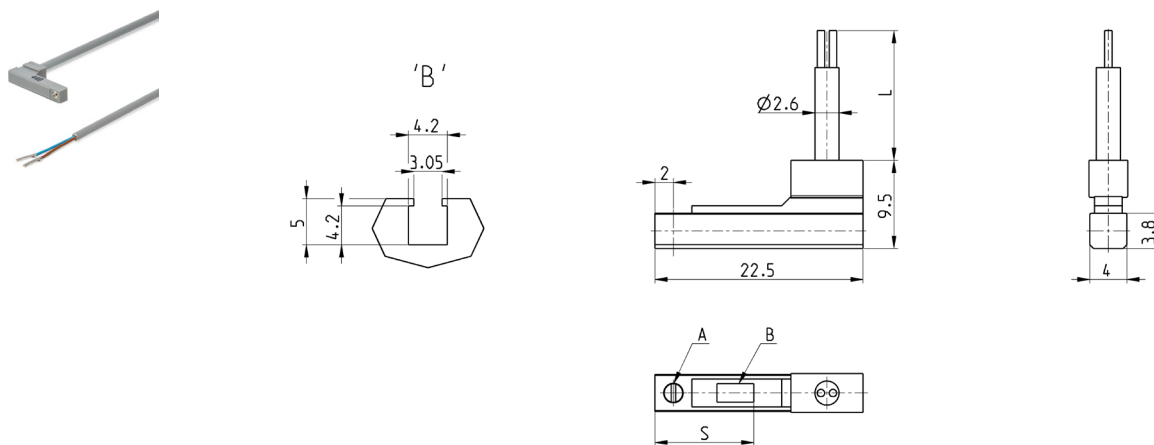
Legende:
 1 = Schaltelement
 2 = Last
 C + R = Serienwiderstand und Kondensator

SCHALTELEMENTE FÜR BERÜHRungsLOSE ABTASTUNG
SERIE CSB - ABMESSUNGEN
Schaltelement gerade, 2-polig, für Nut Version B - Mod. CSB-D-220


A = Befestigungsschraube
 B = LED-Anzeige
 S = Messpunkt
 L = Kabellänge

Mod.	Ausführung	Anschluss	Spannung	Ausgang	Max. Stromstärke	Leistungsaufnahme	Schutzbeschaltung	L	S	LED Farbe
CSB-D-220	Reed	2-polig	10÷110 V AC/DC	PNP	50 mA	8 W / 10 VA	Gegen Verpolung und Überspannungen	2 m	11 mm	Rot

Bei umgekehrter Polarität arbeitet der Sensor weiterhin, jedoch leuchtet die LED-Diode nicht.

Schaltelement gewinkelt, 90°, 2-polig, für Nut Version B - Mod. CSB-H-220


A = Befestigungsschraube
 B = LED-Anzeige
 S = Messpunkt
 L = Kabellänge

Mod.	Ausführung	Anschluss	Spannung	Ausgang	Max. Stromstärke	Leistungsaufnahme	Schutzbeschaltung	L	S	LED Farbe
CSB-H-220	Reed	2-polig	10÷110 V AC/DC	PNP	50 mA	8 W / 10 VA	Gegen Verpolung und Überspannungen	2 m	10 mm	Rot

Bei umgekehrter Polarität arbeitet der Sensor weiterhin, jedoch leuchtet die LED-Diode nicht.