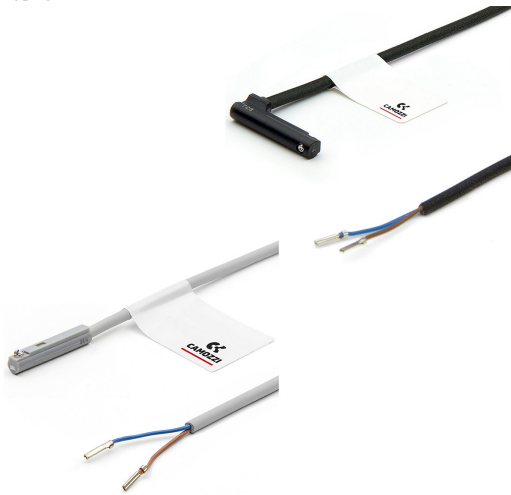


SCHALTELEMENTE FÜR BERÜHRUNGSLOSE ABTASTUNG

SERIE CSC

Reedkontakt



Das magnetische Schaltelement Mod. CSC ist für Camozzi Greifer der Serie CGLN ausgelegt und erfasst die Position des Kolbens im Greifer. Wird der innenliegende Kontakt durch das vom Kolbenmagneten erzeugte Magnetfeld ausgelöst, gibt der Sensor ein Ausgangssignal zur direkten Ansteuerung eines Magnetventils oder einer SPS ab.

Eine LED signalisiert den Schaltzustand des Sensors und erleichtert die Funktionskontrolle.

Der Greiferkörper der Serie CGLN ist mit Nuten für die Sensormontage ausgestattet, sodass der Sensor direkt am Greifer montiert und die Kolbenposition erfasst werden kann.

Allgemeine Kenngrößen

Funktionsprinzip	Reedkontakt
Funktion	NO
Ausgangsspannung	10÷110 V AC/DC
Max. Stromstärke	50 mA
Maximale Last	8 W DC und 10 VA AC
Schutzart	IP66
Werkstoffe	Kunststoffgehäuse mit eingeschlossenem Epoxid-Harz
Befestigungsart	In der Nut des Zylinders/Greifers
Signalgebung	LED (rot)
Schutz	Gegen Verpolung und Überspannungen
Schaltzeit	<1 ms
Betriebstemperatur [°C]	-10°C + 60°C
Elektrischer Anschluss	Kabel 2-polig, 2x0,14, 2 m, hochflexibel

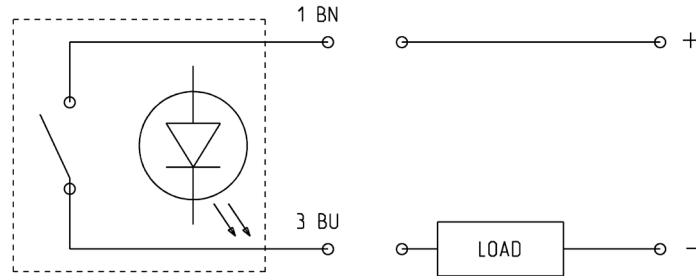
SCHALTELEMENTE FÜR BERÜHRUNGSLOSE ABTASTUNG
SERIE CSC - MODELLBEZEICHNUNG

Modellbezeichnung

CS	C	D	2	2	0
CS	SERIE				
C	KABELTYP C = Nut Version C				
D	KABELABGANG D = gerade Leitung H = 90°-Leitung				
2	FUNKTION 2 = Reed NO				
2	ANSCHLUSSART 2 = 2-polig				
0	VERSORGUNGSSPANNUNG 0 = 10 ÷ 110 V AC/DC				
	KABELLÄNGE = 2 m 5 = 5 m				

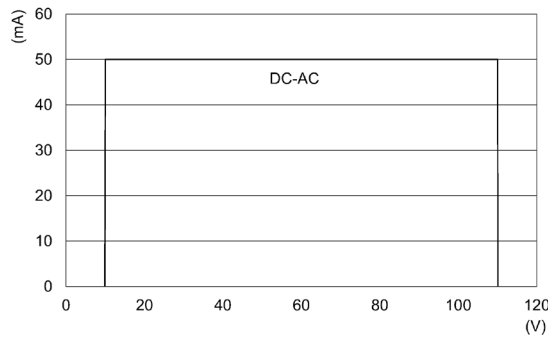
Elektrischer anschluss

Reedkontakt



Legende:
 BN = braun
 BU = blau

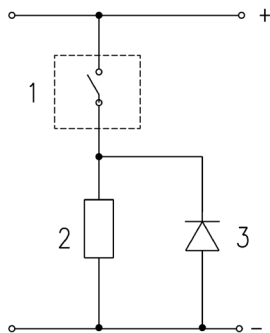
Maximale Last Mod. CSC



Schaltungen mit Überspannungsschutz

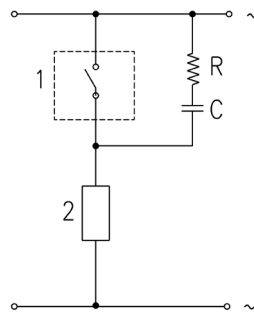
Das Schaltelement ist nicht vor Spannungsspitzen durch induktive Lasten geschützt. Es wird empfohlen, Überspannungsableiter zu verwenden.

DC anwendungen



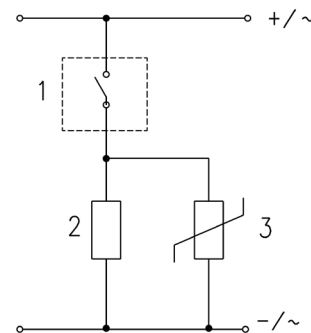
Legende:
 1 = Schaltelement
 2 = Last
 3 = Sperrdiode und Varistor

AC Anwendungen

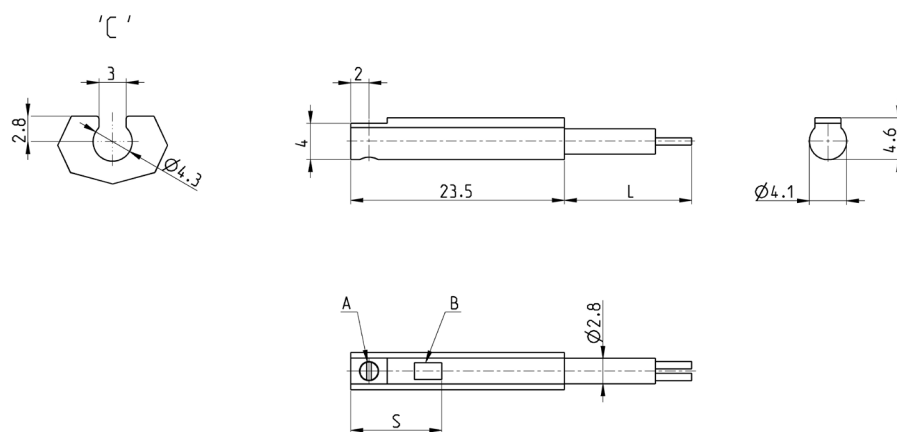


Legende:
 1 = Schaltelement
 2 = Last
 C + R = Serienwiderstand und Kondensator

Gleich und Wechselstromanwendungen



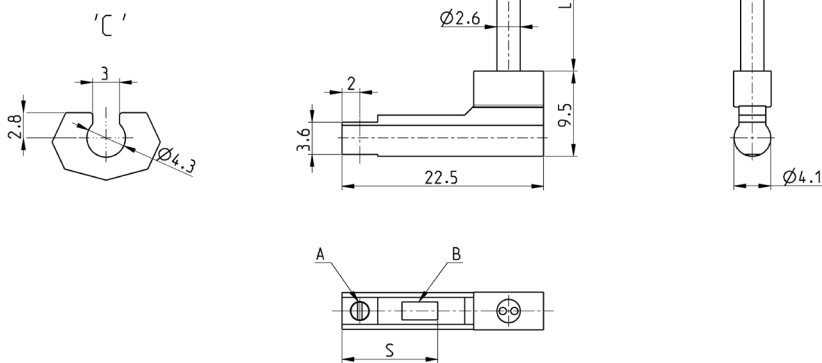
Legende:
 1 = Schaltelement
 2 = Last
 3 = Varistor

Schaltelement gerade, 2-polig, für Nut Version C - Mod. CSC-D-220


A = Befestigungsschraube
 B = LED-Anzeige
 S = Messpunkt
 L = Kabellänge

Mod.	Ausführung	Anschluss	Spannung	Ausgang	Max. Stromstärke	Leistungsaufnahme	Schutzbeschaltung	L	S	LED Farbe
CSC-D-220	Reed	2-polig	10÷110 V AC/DC	PNP	50 mA	8 W / 10 VA	Gegen Verpolung und Überspannungen	2 m	11 mm	Rot

Bei umgekehrter Polarität arbeitet der Sensor weiterhin, jedoch leuchtet die LED-Diode nicht.

Schaltelement gewinkelt, 90°, 2-polig, für Nut Version C - Mod. CSC-H-220


Im Falle einer Verwechslung der Polarität wird die Funktion des Schalters nicht beeinträchtigt, jedoch leuchtet die LED nicht.

Mod.	Ausführung	Anschluss	Spannung	Ausgang	Max. Stromstärke	Leistungsaufnahme	utzbeschaltung	L	S	LED Farbe
CSC-H-220	Reed	2-polig	10÷110 V AC/DC	PNP	50 mA	8 W / 10 VA	Gegen Verpolung und Überspannungen	2 m	10 mm	Rot

Bei umgekehrter Polarität arbeitet der Sensor weiterhin, jedoch leuchtet die LED-Diode nicht.