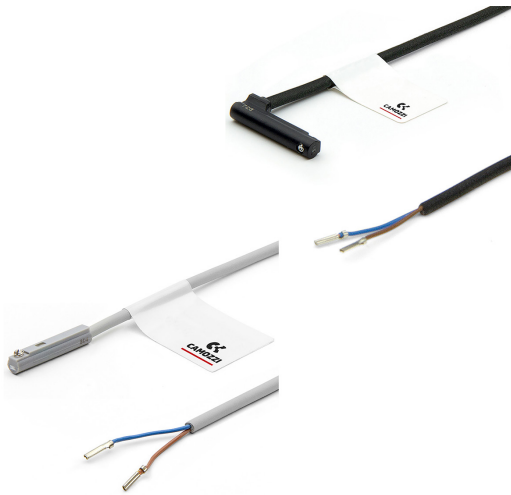


# SENSORES MAGNÉTICOS DE PROXIMIDAD

## SERIE CSC

Reed



El sensor magnético de proximidad Mod. CSC está diseñado para las pinzas Camozzi Serie CGLN y detecta la posición del pistón en el interior de la pinza.

Cuando su contacto interno es accionado por el campo magnético generado por el imán del pistón, el sensor genera una señal de salida que puede utilizarse para accionar directamente una electroválvula o un PLC.

Un diodo LED señala la conmutación del sensor, facilitando la comprobación funcional.

El cuerpo de la pinza Serie CGLN dispone de ranuras para el montaje del sensor, lo que permite la instalación directa en la pinza y la detección de la posición del pistón.

### Datos generales

<b>Funcionamiento</b>	Contacto Reed
<b>Contacto en sensores Reed</b>	Normalmente abierto (NO)
<b>Salida de tensión</b>	10÷110 V AC/DC
<b>Corriente máxima</b>	50 mA
<b>Carga máxima</b>	8 W DC y 10 VA AC
<b>Clase de protección</b>	IP66
<b>Materiales</b>	Cuerpo de plástico encapsulado en resina epox
<b>Montaje</b>	Directamente en las ranuras
<b>Señalización</b>	Por medio de un Led rojo
<b>Protección</b>	Ver las características de cada modelo
<b>Tiempo de conmutación</b>	<1 ms
<b>Temperatura de funcionamiento [°C]</b>	-10°C ÷ 60°C
<b>Conexión eléctrica</b>	Con cable de 2 hilos, sección 2x0.14, 2m, alta flexibilidad

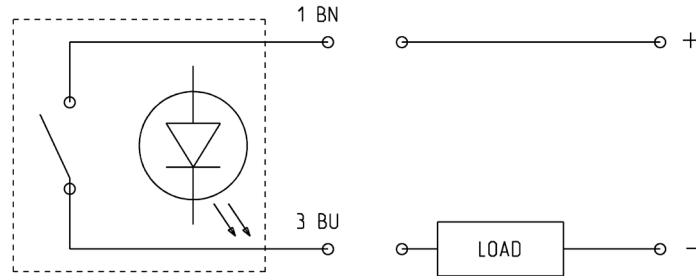
**SENSORES MAGNÉTICOS DE PROXIMIDAD**  
**SERIE CSC - EJEMPLOS DE CODIFICACIÓN**

**Ejemplo de codificación**

CS	C	D	2	2	0
<b>CS</b>	SERIE				
<b>C</b>	FORMA DE RANURA C = ranura C				
<b>D</b>	SALIDA CABLE D = recto H = 90°				
<b>2</b>	FUNCIONAMIENTO 2 = reed NO				
<b>2</b>	CONEXIONES 2 = 2 hilos				
<b>0</b>	TENSIONES DE ALIMENTACIÓN 0 = 10 ÷ 110 V AC/DC				
	LONGITUD DEL CABLE = 2 m 5 = 5 m				

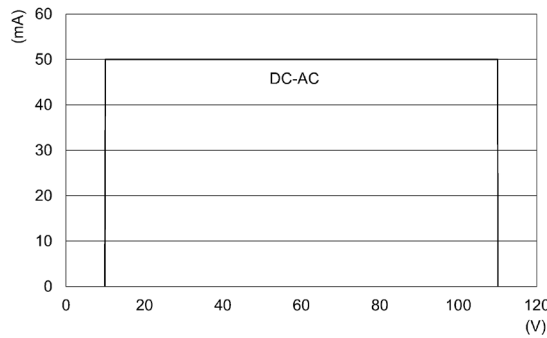
## Conexiones eléctricas de los sensores

### Sensores Reed



Legenda:  
BN = marrón  
BU = azul

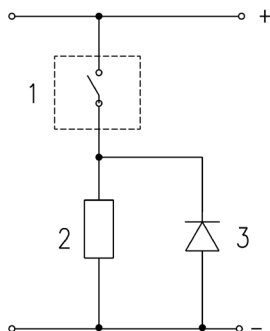
### Curvas de carga Mod. CSC



## Circuitos supresores de picos de tensión con carga inductivas

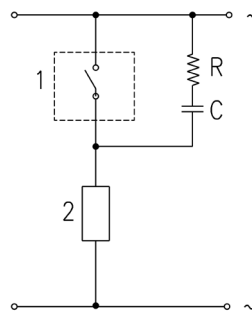
Los sensores Reed no están protegidos para cargas inductivas, por tal razón se aconseja la utilización de circuitos supresores de picos de tensión, en las figuras hay tres típicos ejemplos.

### Uso en corriente continua



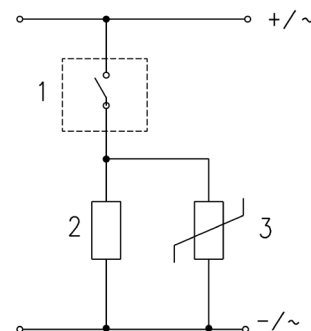
Legenda:  
1 = Sensor  
2 = Carga  
3 = Diodo de protección

### Uso en corriente alternada

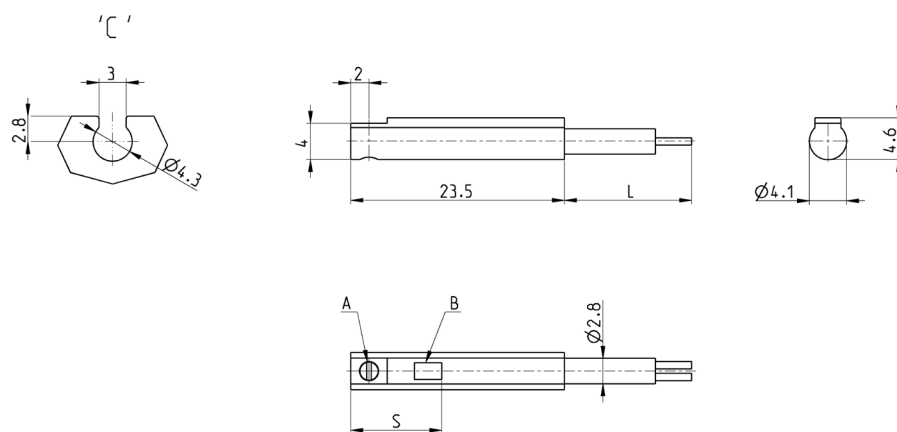


Legenda:  
1 = Sensor  
2 = Carga  
C + R = Serie de resistencia y condensador de protección

### Uso en corriente continua y alternada



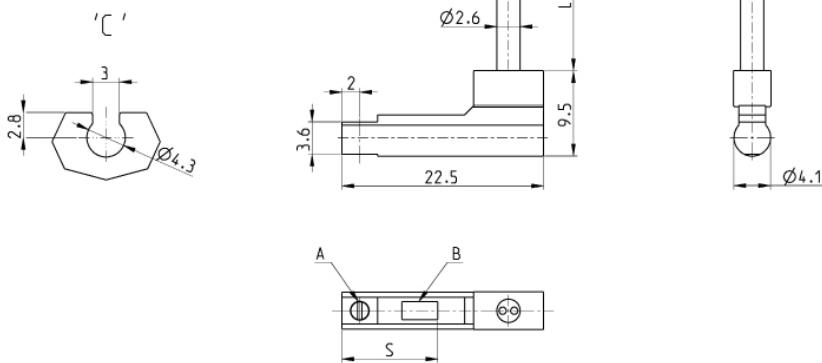
Legenda:  
1 = Sensor  
2 = Carga  
3 = Varistor de protección

**Sensores magnéticos con cable 2 hilos para ranura en C**


A = Tornillo de fijación  
 B = Indicador LED  
 S = Punto de detección  
 L = Long. del cabo

Mod.	Funcionamiento	Conexión	Tensión	Salida	Corriente Máx.	Carga Máx.	Protección	L	S	LED colour
CSC-D-220	Reed	2	10÷110 VAC/DC	PNP	50 mA	8 W / 10 VA	Against polarity reversing and overvoltage	2 m	11 mm	Rojo

En el caso de inversión de polaridad el sensor funciona igualmente pero el diodo Led no se enciende.

**Sensores magnéticos con cable 90° 2 hilos para ranura en C**


A = tornillo de fijación  
 B = indicador LED  
 C = posición de detección ideal

Mod.	Funcionamiento	Conexión	Tensión	Salida	Corriente Máx.	Carga Máx.	Protección	L	S	LED colour
CSC-H-220	Reed	2	10÷110 VAC/DC	PNP	50 mA	8 W / 10 VA	Against polarity reversing and overvoltage	2 m	10 mm	Rojo

En el caso de inversión de polaridad el sensor funciona igualmente pero el diodo Led no se enciende.