

SCHALTELEMENTE FÜR BERÜHRUNGSLOSE ABTASTUNG

SERIE CSD

Magneto-resistiv



Die magnetischen Näherungsschalter der Serie CSD werden an Greifern und Aktuatoren mit entsprechender Nut eingesetzt und erfassen das Öffnen/Schließen der Greiferbacken oder die Position des Aktuators. Werden sie vom Magnetfeld des Kolbenmagneten beaufschlagt, schalten sie den Stromkreis und erzeugen ein Signal, das von einer SPS oder einem Magnetventil genutzt werden kann.

Eine integrierte LED zeigt die Schaltung des Sensors an. Die direkte Montage in der Nut ermöglicht es, den Sensor entlang seines Sitzes zu verstellen, um den Erfassungspunkt korrekt festzulegen.

Allgemeine Kenngrößen

Funktionsprinzip	Magneto-resistiv
Funktion	NO
Ausgangsspannung	10 + 27 V DC (PNP - NPN)
Max. Stromstärke	200 mA
Maximale Last	6 W DC
Schutzart	IP66
Werkstoffe	Kunststoffgehäuse mit eingeschlossenem Epoxid-Harz
Befestigungsart	In der Nut des Zylinders/Greifere
Signalgebung	LED (rot)
Schutz	Gegen Verpolung und Überspannungen
Schaltzeit	<1 ms
Betriebstemperatur [°C]	-10°C + 60°C
Elektrischer Anschluss	Kabel 3-polig, 3x0,14, 2 m, hochflexibel Mit Stecker M8 und Kabel 0,3 m

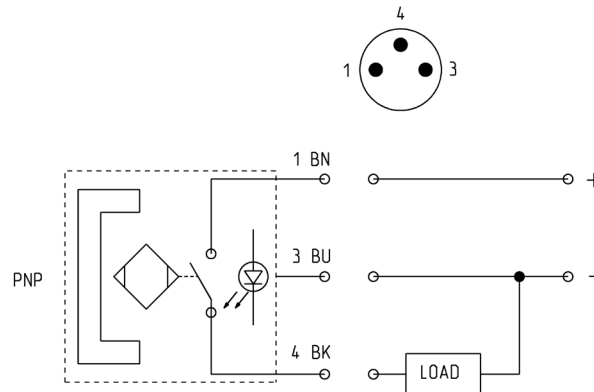
SCHALTELEMENTE FÜR BERÜHRUNGSLOSE ABTASTUNG
SERIE CSD - MODELLBEZEICHNUNG

Modellbezeichnung

CS	D	D	2	2	0
CS	SERIE				
D	KABELTYP D = Nut Version D				
D	KABELABGANG D = gerade Leitung H = 90°-Leitung				
2	FUNKTION 3 = magneto-resistiv				
2	ANSCHLUSSART 3 = 3-polig 6 = 3-polig mit Stecker M8				
0	VERSORGUNGSSPANNUNG 4 = 10 ÷ 27 VDC				
	KABELLÄNGE = 2 m 5 = 5 m				

Elektrischer anschluss

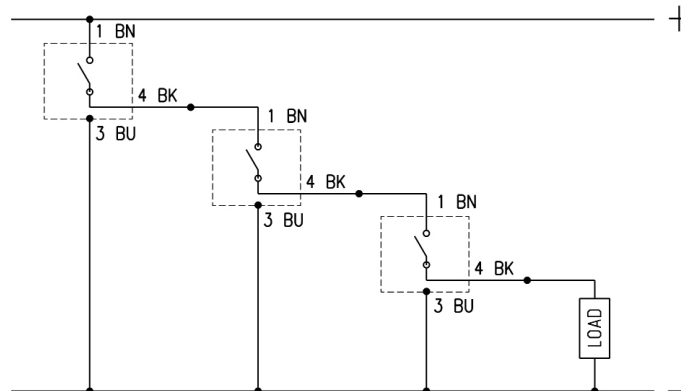
Magnetoresistiv



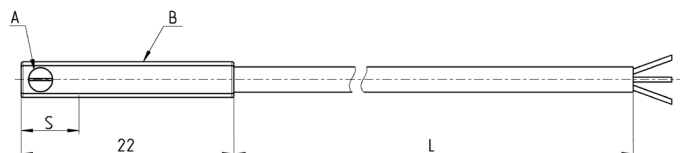
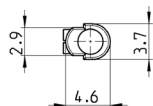
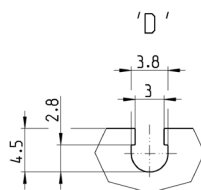
Legende:
 BN = braun
 BU = blau
 BK = schwarz

Serienschaltung

Die 3-polige Version der Reedkontakte ist für Serienschaltung geeignet, da ein Spannungsabfall verhindert wird. Bei Verwendung eines 2-poligen Schaltelementes führt dies zu einem Spannungsabfall von 2,8 V und bei einem elektronischen Schalter von 1 V.

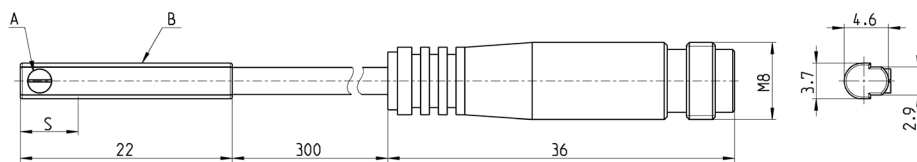
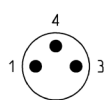
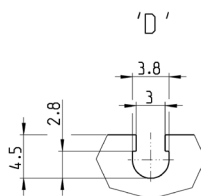


Legende:
 BN = braun
 BU = blau
 BK = schwarz

SCHALTELEMENTE FÜR BERÜHRungsLOSE ABTASTUNG
SERIE CSD - ABMESSUNGEN
Schaltelemente gerade, 3-polig, für Nut Version D - Mod. CSD...


A = Befestigungsschraube
B = LED-Anzeige
S = Messpunkt
L = Kabellänge

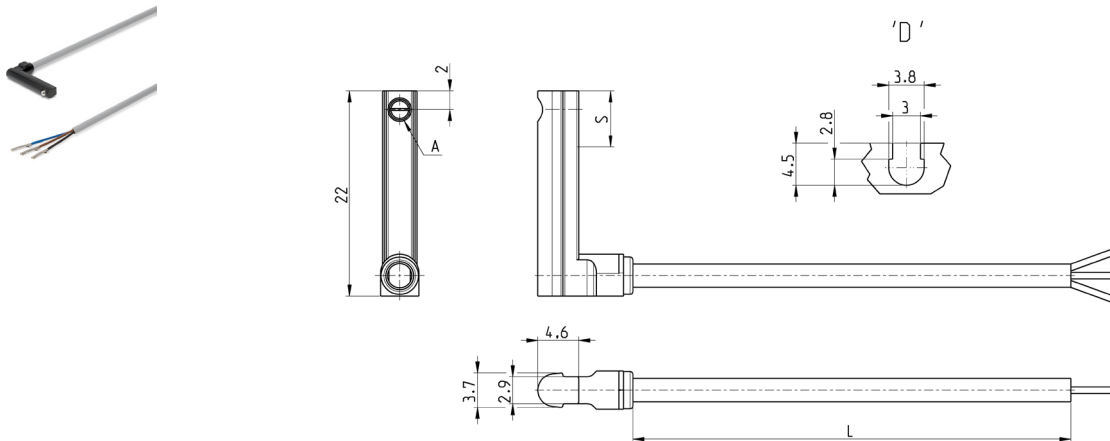
Mod.	Ausführung	Anschluss	Spannung	Ausgang	Max. Stromstärke	Leistungsaufnahme	Schutzbeschaltung	L	S	LED Farbe
CSD-D-334	Magneto-resistiv	3-polig	10 ÷ 27 VDC	PNP	200 mA	6W	Gegen Verpolung und Überspannungen	2 m	6 mm	Rot
CSD-D-334-5	Magneto-resistiv	3-polig	10 ÷ 27 VDC	PNP	200 mA	6W	Gegen Verpolung und Überspannungen	5 m	6 mm	Rot
CSD-D-374	Magneto-resistiv	3-polig	10 ÷ 27 VDC	NPN	200 mA	6W	Gegen Verpolung und Überspannungen	2 m	6 mm	Rot
CSD-D-374-5	Magneto-resistiv	3-polig	10 ÷ 27 VDC	NPN	200 mA	6W	Gegen Verpolung und Überspannungen	5 m	6 mm	Rot

Schaltelement gerade, M8 3-polig, für Nut Version D


A = Befestigungsschraube
B = LED-Anzeige
S = Messpunkt
L = Kabellänge

Mod.	Ausführung	Anschluss	Spannung	Ausgang	Max. Stromstärke	Leistungsaufnahme	Schutzbeschaltung	L	S	LED Farbe
CSD-D-364	Magneto-resistiv	3-polig M8-Stecker	10 ÷ 27 VDC	PNP	200 mA	6 W	Gegen Verpolung und Überspannungen	0,3 m	6 mm	Rot
CSD-D-384	Magneto-resistiv	3-polig M8-Stecker	10 ÷ 27 VDC	NPN	200 mA	6 W	Gegen Verpolung und Überspannungen	0,3 m	6 mm	Rot

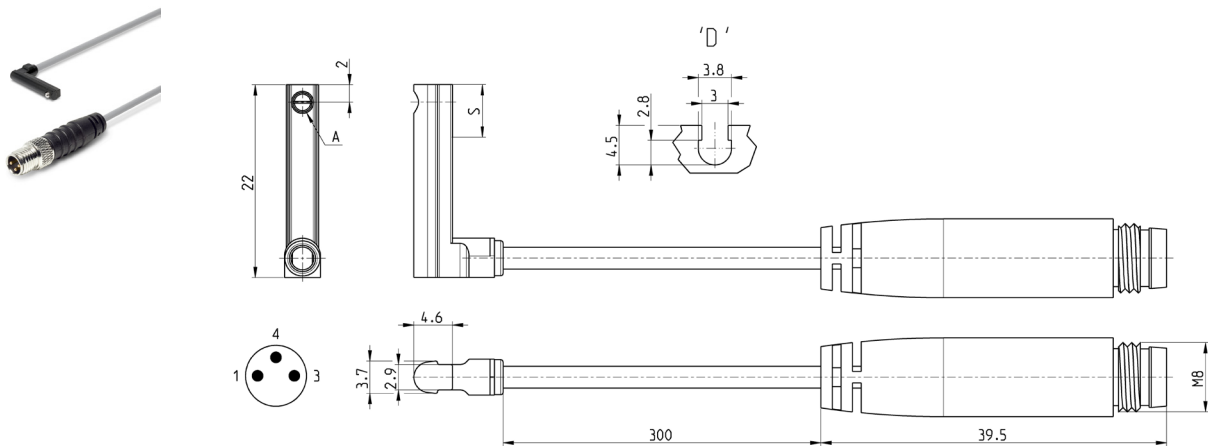
Schaltelemente gewinkelt, 90°, 3-polig, für Nut Version D



A = Befestigungsschraube
 B = LED-Anzeige
 S = Messpunkt
 L = Kabellänge

Mod.	Ausführung	Anschluss	Spannung	Ausgang	Max. Stromstärke	Leistungsaufnahme	Schutzbeschaltung	L	S	LED Farbe
CSD-H-334	Magneto-resistiv	3-polig	10 + 27 V DC	PNP	200 mA	6 W	Gegen Verpolung und Überspannungen	2 m	6 mm	Rot
CSD-H-334-5	Magneto-resistiv	3-polig	10 + 27 V DC	PNP	200 mA	6 W	Gegen Verpolung und Überspannungen	5 m	6 mm	Rot
CSD-H-374	Magneto-resistiv	3-polig	10 + 27 V DC	NPN	200 mA	6 W	Gegen Verpolung und Überspannungen	2 m	6 mm	Rot
CSD-H-374-5	Magneto-resistiv	3-polig	10 + 27 V DC	NPN	200 mA	6 W	Gegen Verpolung und Überspannungen	5 m	6 mm	Rot

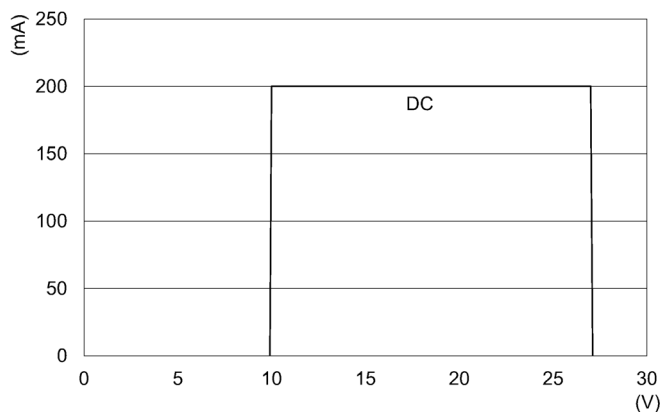
Schaltelemente gewinkelt, 90°, M8 3-polig, für Nut Version D



A = Befestigungsschraube
 B = LED-Anzeige
 S = Messpunkt
 L = Kabellänge

Mod.	Ausführung	Anschluss	Spannung	Ausgang	Max. Stromstärke	Leistungsaufnahme	Schutzbeschaltung	L	S	LED Farbe
CSD-H-364	Magneto-resistiv	3-polig M8-Stecker	10 + 27 V DC	PNP	200 mA	6 W	Gegen Verpolung und Überspannungen	0,3 m	6 mm	Rot
CSD-H-384	Magneto-resistiv	3-polig M8-Stecker	10 + 27 V DC	NPN	200 mA	6 W	Gegen Verpolung und Überspannungen	0,3 m	6 mm	Rot

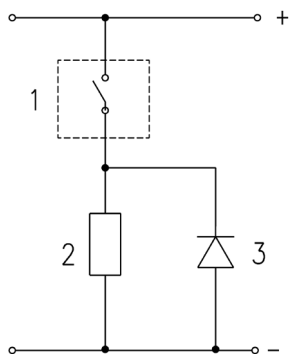
Maximale Last Mod. CSD



Schaltungen mit Überspannungsschutz

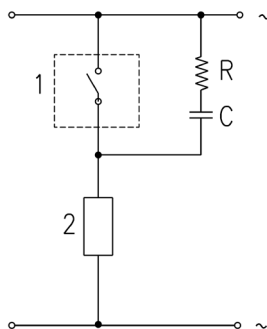
Das Schaltelement ist nicht vor Spannungsspitzen durch induktive Lasten geschützt. Es wird empfohlen, Überspannungsableiter zu verwenden.

DC anwendungen



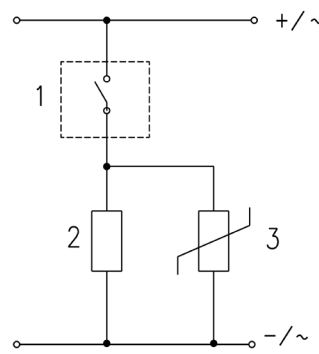
Legende:
 1 = Schaltelement
 2 = Last
 3 = Sperrdiode und Varistor

AC Anwendungen



Legende:
 1 = Schaltelement
 2 = Last
 C + R = Serienwiderstand und Kondensator

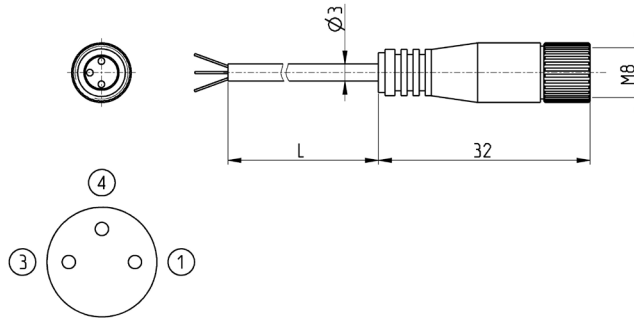
Gleich und Wechselstromanwendungen



Legende:
 1 = Schaltelement
 2 = Last
 3 = Varistor

Stecker gerade, M8 3-polig - Mod. CS...


Werkstoff Ummantlung
 PU, nicht abgeschirmt.
 Schutzart: IP65

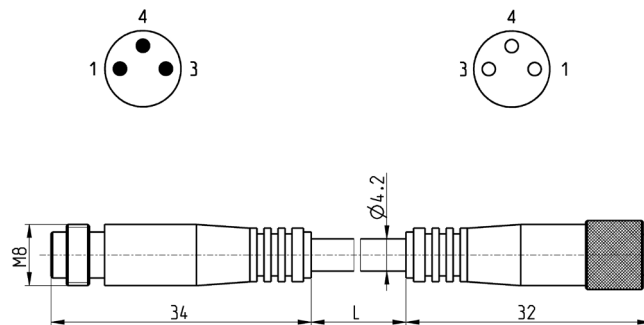


1 BN = braun
 4 BK = schwarz
 3 BU = blau

Mod.	Kabellänge [mm]
CS-2	2
CS-5	5
CS-10	10

Erweiterung mit M8-Stecker/Buchse, 3-polig (nicht geschirmt)


Nicht geschirmt
 Allzweckeingabe/-ausgabe
 (GPIO)



Mod.	Beschreibung	Anschlussart	Anschluss	L (Kabellänge) [m]
CS-DW03HB-C250	Umspritztes Kabel	Gerade	3-polig M8-Stecker/Steckdose	2,5
CS-DW03HB-C500	Umspritztes Kabel	Gerade	3-polig M8-Stecker/Steckdose	5