

DÉTECTEURS DE PROXIMITÉ MAGNÉTIQUES

SÉRIE CSD

Magnétorésistif



Les détecteurs de proximité magnétiques Série CSD sont utilisés sur des pinces et des actionneurs dotés d'une rainure dédiée et détectent l'ouverture/la fermeture des mors ou la position de l'actionneur. Lorsqu'ils sont soumis au champ magnétique généré par l'aimant du piston, ils commutent le circuit électrique et génèrent un signal exploitable par un automate ou une électrovanne.

Une LED intégrée signale la commutation du capteur. Le montage direct dans la rainure permet de régler le capteur le long de son logement afin de définir correctement le point de détection.

Caractéristiques Générales

Fonctionnement	Magnétorésistif
Contact dans les détecteurs Reed	Normalement Ouvert (NO)
Tension de sortie	10 + 27 V DC (PNP - NPN)
Courant maximum	200 mA
Charge maximale	6 W DC
Indice de protection	IP66
Matériaux	Corps plastique encapsulant la résine époxy
Montage	Directement dans la rainure
Visualisation	Au moyen d'une LED rouge
Protection	Contre l'inversion de polarité et la surtension
Temps de réponse	<1 ms
Température de fonctionnement [°C]	-10°C + 60°C
Connexion électrique	Avec câble 3 fils, section 3x0,14, 2m, haute flexibilité ; Avec connecteur M8 et câble de 0,3 m

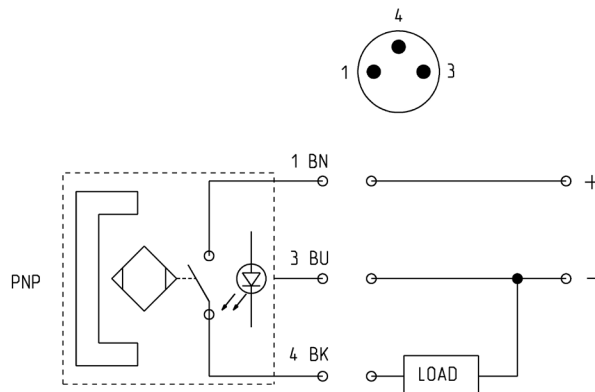
DÉTECTEURS DE PROXIMITÉ MAGNÉTIQUES
SÉRIE CSD - EXEMPLES DE CODIFICATION

Codification des capteurs magnetique de proximite

CS	D	D	2	2	0
CS	SÉRIE				
D	TYPE DE RAINURE D = rainure en D				
D	ORIENTATION CABLE D = Connexion droite H = Connexion à 90°				
2	TECHNOLOGIE 3 = Magnéto-résistif				
2	NOMBRE DE FILS 3 = 3 fils 6 = 3 fils avec connecteurs M8				
0	TENSION D'ALIMENTATION 4 = 10 ÷ 27V DC				
	LONGUEUR DU CABLE = 2m 5 = 5m				

Connexions électriques

Capteurs magnéto-résistifs



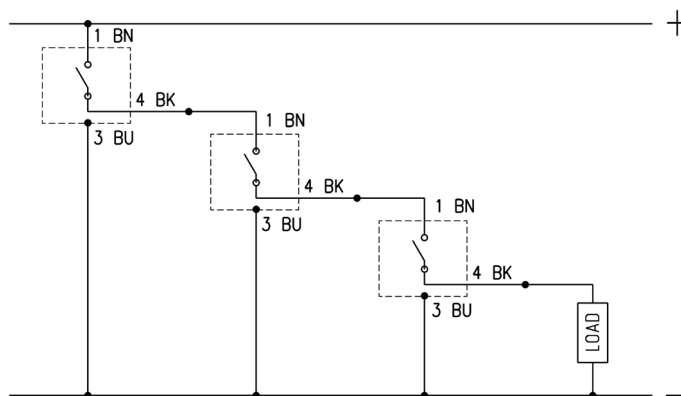
Légende :
BN = marron
BU = bleu
BK = noir

Montage en série

Les capteurs magnétiques Reed 3 fils peuvent être connectés en série (voir schéma de câblage) du fait qu'il n'y ai pas de chute de tension entre l'alimentation et la charge.

Voir schéma de raccordement

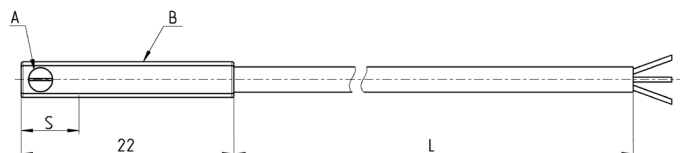
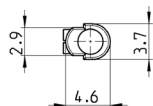
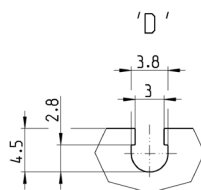
La chute de tension est de 2,8V pour la version Reed 2 fils et 1V pour les versions magnéto-résistives et effet Hall 3 fils.



Légende :
BN = Marron
BU = Bleu
BK = Noir

DÉTECTEURS DE PROXIMITÉ MAGNÉTIQUES
 SÉRIE CSD - DIMENSIONS

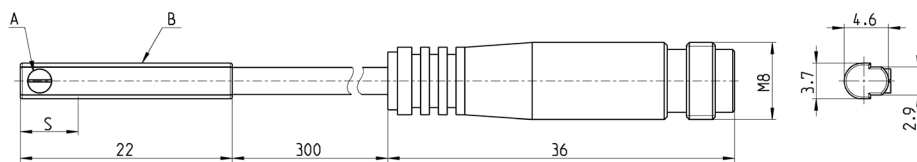
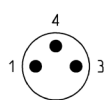
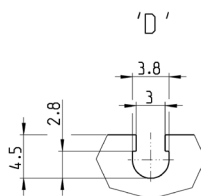
Capteurs magnétiques, câble 3 fils, rainures D



A = Vis de serrage
 B = Led de signalisation
 S = Point de détection
 L = Longueur câble

Mod.	Fonctionnement	Connexions	Tension	Sortie	Courrant Max.	Charge max.	Protection	L	S	LED colour
CSD-D-334	Magnétorésistif	3 fils	10 ÷ 27 V DC	PNP	200 mA	6W	contre les inversions de polarités et les surtensions	2 m	6 mm	Rouge
CSD-D-334-5	Magnétorésistif	3 fils	10 ÷ 27 V DC	PNP	200 mA	6W	contre les inversions de polarités et les surtensions	5 m	6 mm	Rouge
CSD-D-374	Magnétorésistif	3 fils	10 ÷ 27 V DC	NPN	200 mA	6W	contre les inversions de polarités et les surtensions	2 m	6 mm	Rouge
CSD-D-374-5	Magnétorésistif	3 fils	10 ÷ 27 V DC	NPN	200 mA	6W	contre les inversions de polarités et les surtensions	5 m	6 mm	Rouge

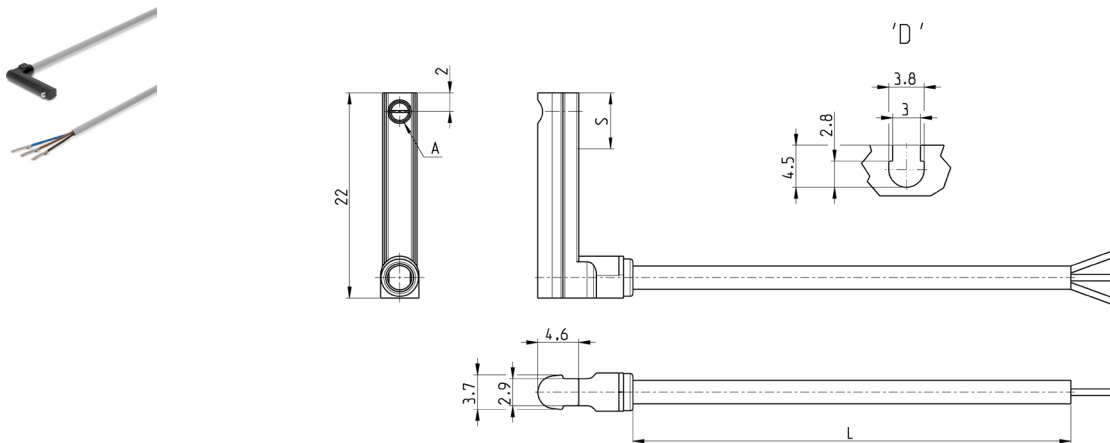
Capteurs magnétiques de proximité, con. mâle M8 à 3 broch. rainure D, droit



A = Vis de serrage
 B = Led de signalisation
 S = Point de détection
 L = Longueur câble

Mod.	Fonctionnement	Connexion	Tension	Sortie	Courrant Max.	Charge max.	Protection	L	S	LED colour
CSD-D-364	Magnéto-résistif	3 fils avec connecteur M8	10 ÷ 27 V DC	PNP	200 mA	6 W	contre les inversions de polarités et les surtensions	0,3 m	6 mm	Rouge
CSD-D-384	Magnéto-résistif	3 fils avec connecteur M8	10 ÷ 27 V DC	NPN	200 mA	6 W	contre les inversions de polarités et les surtensions	0,3 m	6 mm	Rouge

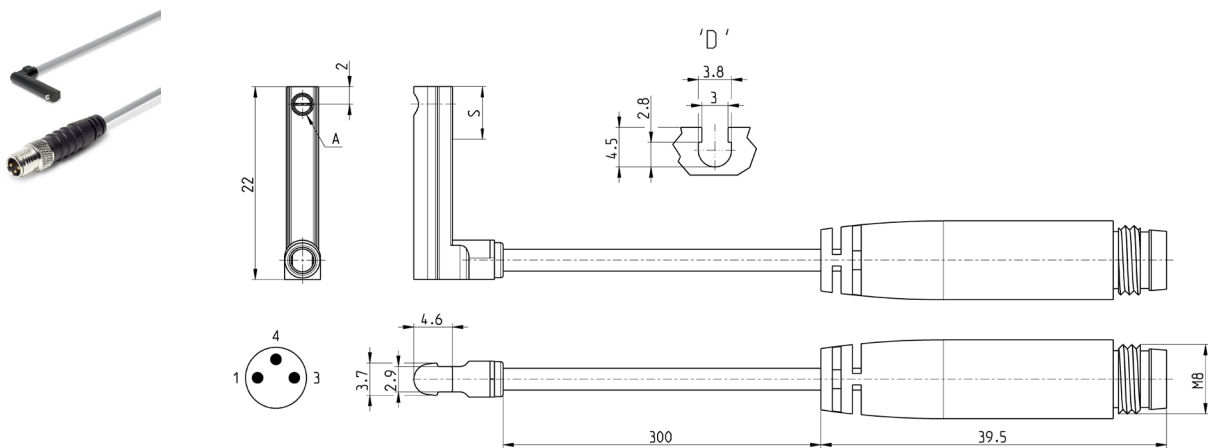
Capteurs magnétiques, câble 3 fils, rainures D avec câble à 90°



A = Vis de serrage
B = Led de signalisation
S = Point de détection
L = Longueur câble

Mod.	Fonctionnement	Connexions	Tension	Sortie	Courrant Max.	Charge max.	Protection	L	S	LED colour
CSD-H-334	Magnétorésistif	3 fils	10 ÷ 27 V DC	PNP	200 mA	6 W	contre les inversions de polarités et les surtensions	2 m	6 mm	Rouge
CSD-H-334-5	Magnétorésistif	3 fils	10 ÷ 27 V DC	PNP	200 mA	6 W	contre les inversions de polarités et les surtensions	5 m	6 mm	Rouge
CSD-H-374	Magnétorésistif	3 fils	10 ÷ 27 V DC	NPN	200 mA	6 W	contre les inversions de polarités et les surtensions	2 m	6 mm	Rouge
CSD-H-374-5	Magnétorésistif	3 fils	10 ÷ 27 V DC	NPN	200 mA	6 W	contre les inversions de polarités et les surtensions	5 m	6 mm	Rouge

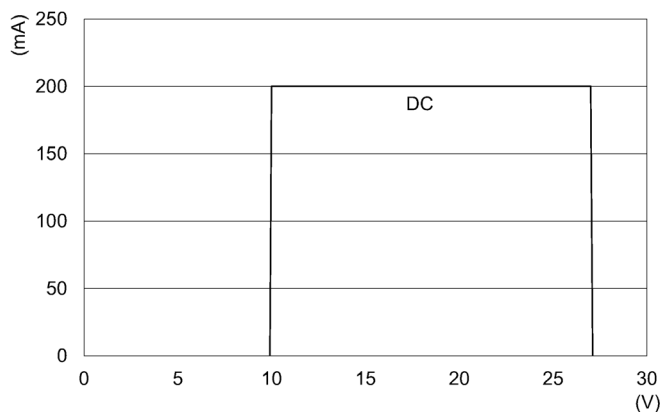
Capteurs magnétiques de proximité, con. mâle M8 à 3 broches, rainure D, 90°



A = Vis de serrage
B = Led de signalisation
S = Point de détection
L = Longueur câble

Mod.	Fonctionnement	Connexion	Tension	Sortie	Courrant Max.	Charge max.	Protection	L	S	LED colour
CSD-H-364	Magnéto-résistif	3 fils avec connecteur M8	10 ÷ 27 V DC	PNP	200 mA	6 W	contre les inversions de polarités et les surtensions	0,3 m	6 mm	Rouge
CSD-H-384	Magnéto-résistif	3 fils avec connecteur M8	10 ÷ 27 V DC	NPN	200 mA	6 W	contre les inversions de polarités et les surtensions	0,3 m	6 mm	Rouge

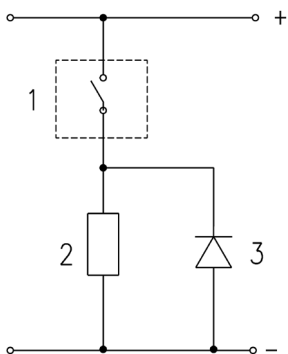
Courbes de charge Mod.CSD



Protection contre les surtensions et charge inductive

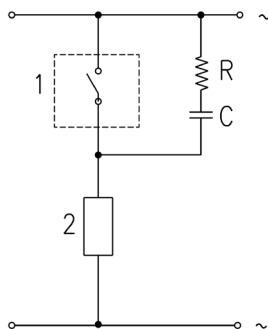
Les capteurs Reed n'étant pas protégés contre les surtensions dues aux charges inductives, ajouter une protection contre les surtensions. Voir exemples.

Application en courant continu



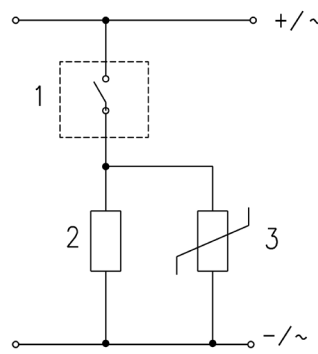
Légende :
1 = Capteur
2 = Charge
3 = Diode de protection

Application en courant alternatif



Légende :
1 = Capteur
2 = Charge
C + R = Résistance + condensateurs montés en série.

Application en courant continu/ alternatif

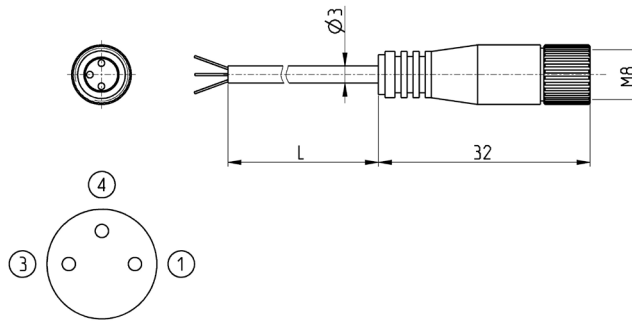


Légende :
1 = Capteur
2 = Charge
3 = Varistor

Rallonge avec connecteur femelle M8, 3 fils



Avec gaine PU, câble non blindé.
Classe de protection: IP65



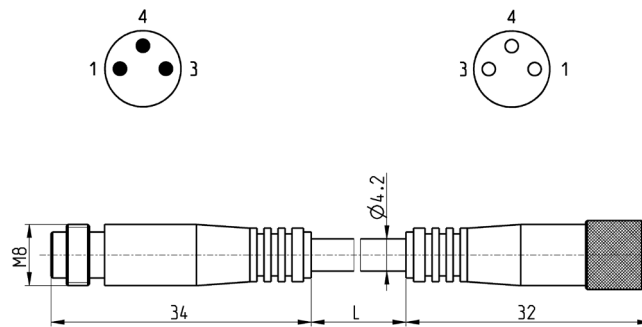
1 BN = Marron (Non utilisé)
3 BU = Bleu (+ ou -)
4 BK = Noir (+ ou -)

Mod.	Longueur câble [mm]
CS-2	2
CS-5	5
CS-10	10

Extension avec connecteur M8, 3 broches mâle/femelle (Non blindé)



Non blindé
General Purpose Input/
Output (GPIO)



Mod.	Description	Type de connecteur	Connection	L (lg. câble) [m]
CS-DW03HB-C250	Câble moulé	Droit	mâle / femelle M8 3 broches	2,5
CS-DW03HB-C500	Câble moulé	Droit	mâle / femelle M8 3 broches	5