

SCHALTELEMENTE FÜR BERÜHRUNGSGLOSE ABTASTUNG

SERIE CSN

Reedkontakt



Die Schaltelemente Serie CSN bestehen aus einem Lamellenschalter, der in einer Glasampulle hermetisch eingeschlossen ist. Die Schaltelemente sind elektronisch geschützt und eine rote LED zeigt die Erregung des Sensors an.

Die Schaltelemente können zur direkten Zugankermontage verwendet werden.

Es ist kein Verdrehen oder Verschieben möglich. Die Ausgänge sind mit 1, 2 und 3 bezeichnet (siehe Schaltschema).

Allgemeine Kenngrößen

Modell	CSN 2032-0
Spannung	Von 12 bis 220 V AC und DC
Schutz	IP 54/IP 65 mit Stecker DIN 43650
Werkstoff	PA, glasfaserverstärkt
Befestigungsart	Zuganker Ø 6 ± 10 mm
Signalgebung	Leuchtdiode rot
Elektrischer Anschluss	Stecker DIN 43650 Mod. 122-800
Max. Stromstärke	1,5 A
Max load	20 W DC - 30 VA AC
Ansprechzeit	≤ 2 ms
Ansprechtoleranz	± 1 mm
Betriebstemperatur	- 25°C ÷ +75°C
Funktion	NO (normal offen)

Maximale lasten, Anschliessen des schaltelements:

Maximale lasten

Induktiv - siehe Schaubild

Kapazitiv - Steckeranschluss 3 oder schwarz, max. 80 mA

Verwendung an SPS oder Mikroelektroventil, Relais max. 2 W

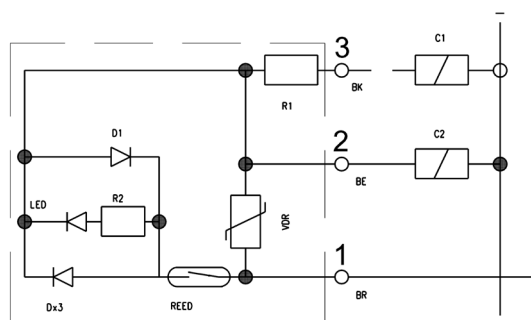
Hinweis: Bei Verwendung von Gleichstrom muss der Steckeranschluss 1 ständig anliegen.

SPS (NPN) = Anschluss 1 an Eingang, 2 oder 3 am gemeinsamen (-)

SPS (PNP) = Anschluss 2 oder 3 am Eingang, 1 am gemeinsamen (+)

Anschliessen

- Induktiv für Elektromagnete, Relais etc.
- Kapazitiv für SPS etc
- Bei Kabellängen über 10 m wie eine kapazitive Last betrachten.



C1 = Kapazitive Last
C2 = Induktive Last

Stromaufnahme

Die maximale Stromaufnahme (siehe auch Kenngrößen):

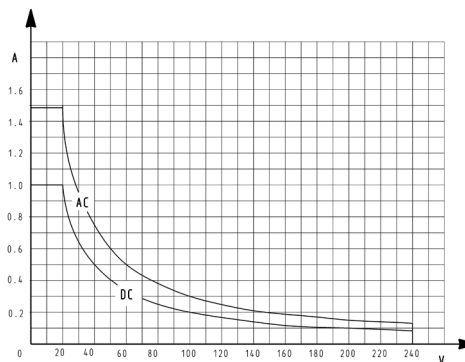
- 20 W Gleichstrom (DC)
- 30 VA Wechselstrom (AC)

Den effektiven Wert im Verhältnis zur angelegten Spannung (12 V min. / 220 V max.) entnehmen Sie bitte dem Schaubild.

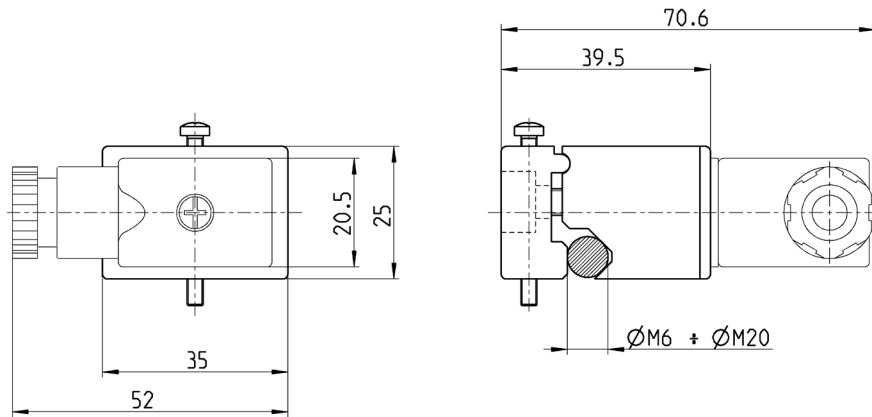
Anmerkung:

Die Werte im Schaubild sind praktisch ermittelt; unter Verwendung der Elektromagnetventile Serie A und 6 und einer Schaltung pro Sekunde.

Für höhere Frequenzen bitte Rücksprache mit unseren Technikern.



Schaltelemente - Serie CSN

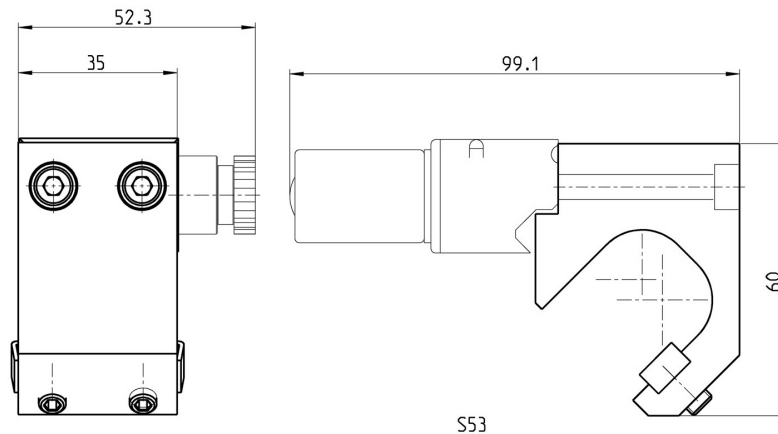


Mod.	Für Zylinder Serie 40 Ø 160 ÷ 200 mm	Für Zylinder Serie 40 Ø 250 ÷ 320 mm	Für Zylinder Serie 41 Ø 160 ÷ 200 mm
CSN 2032-0	Adapter separat bestellen	Direktmontage	Adapter separat bestellen

Adapter Mod. S53 für Schaltelement CSN



Werkstoff:
aluminium

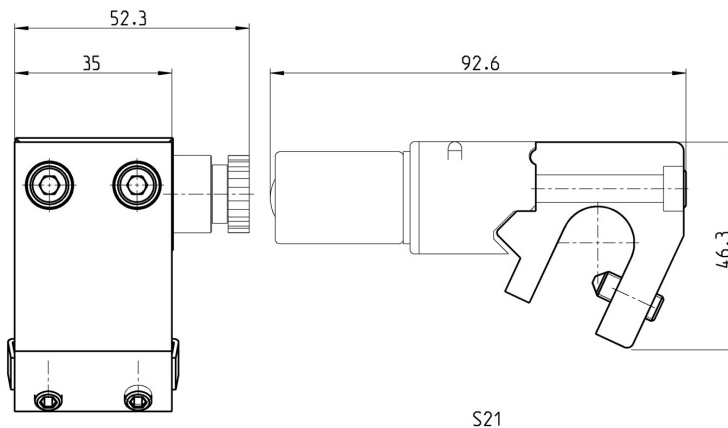


Mod.	Serie	Ø
S53	41K	160-200

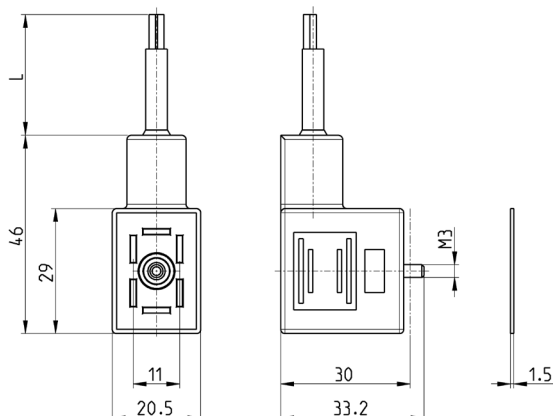
Adapter Mod. S21 für Schaltelement CSN



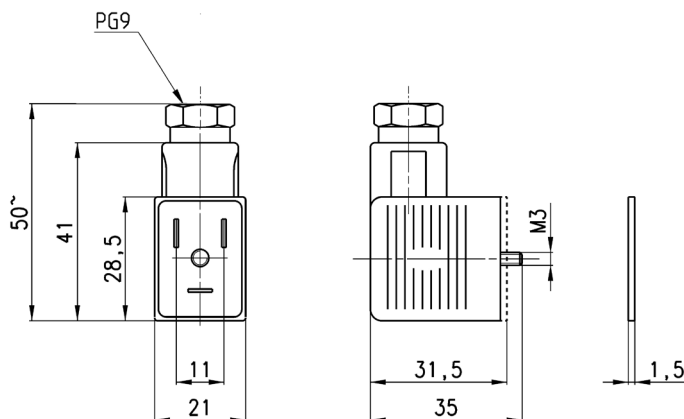
Werkstoff:
Aluminium



Mod.	Serie	Ø
S21	40K	160-200

Gerätesteckdose mit Kabel


Mod.	Beschreibung	Farbe	Betriebsspannung	Kabellänge [L]	Kabel-fixierung	Anzugsdrehmoment
122-550-1	Steckdose, ohne Elektronik	Schwarz	-	1000 mm	-	0,5 Nm
122-550-5	Steckdose, ohne Elektronik	Schwarz	-	1000 mm	-	0,5 Nm

Gerätesteckdose


Mod.	Beschreibung	Farbe	Betriebsspannung	Kabel-fixierung	Anzugsdrehmoment
122-800	Steckdose, ohne Elektronik	Schwarz	-	PG9	0,5 Nm