

DÉTECTEURS DE PROXIMITÉ MAGNÉTIQUES

SÉRIE CSN

Capteur à lames



Les capteurs magnétiques Mod. CSN-2032-0 sont constitués d'un ampoule Reed avec protection et d'une diode rouge de visualisation, le tout recouvert d'un matériau étanche et isolant.

Le Mod. CSN-2032-0 est pourvu d'une pince intégrée pour un montage directement sur le tirant du vérin.
Deux vis permettent le maintien longitudinal du capteur sur le tirant, une troisième évitant la rotation autour de ce dernier.
Les fiches plates repérées de 1 à 3 sont à câbler comme montré dans les pages suivantes.

Caractéristiques Générales

Modèle	CSN-2032-0
Tension	12 à 220 V AC/DC
Protection	IP54 / IP65 avec connecteur DIN 43650
Matériaux	PA renforcé verre
Montage	Pince intégrée pour tirants Ø6 à Ø10
Visualisation	Diode rouge
Connexion électrique	Connecteur DIN 43650, Mod. 122-800
Courant maximum	1,5 A
Charge maximale	20W DC - 30 VA AC
Temps de réponse	< 2 ms
Répétitivité	+/- 1mm
Température de fonctionnement	-25 à +75°C
Contact	Normalement Ouvert

Charges maximales et Connexion

Charges maximales

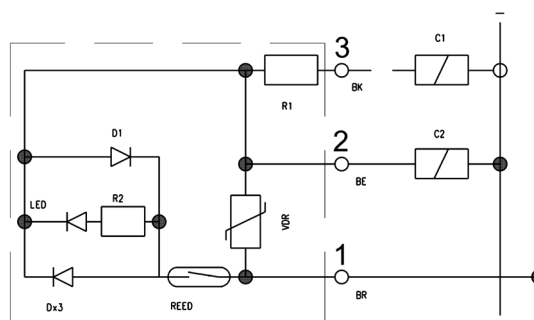
Les valeurs sont données pour des charges inductives.

Pour des charges capacitives utilisant la borne 3, les charges ne doivent pas dépasser 80 mA et doivent être constituées d'automates programmables (PLC) ou, pour des circuits électriques par des micro-relais ou micro-électrovannes n'excédant pas 2 W.

Note : en cas d'utilisation en courant continu, la borne 1 doit toujours être reliée au pôle positif (+).

En cas de commande par automate programmable (PLC) et logique NPN, la borne 1 doit être connectée à l'entrée et les bornes 2 ou 3 au commun.

En cas de commande par automate programmable (PLC) et logique PNP, les bornes 2 ou 3 doivent être connectées à l'entrée et la borne 1 au commun.



LEGENDE :
 C1 = Charge capacitive
 C2 = Charge inductive

Connexion

- charges inductives = électrovannes, électro-aimants, relais
- charges capacitives = circuit avec tension résiduelle (voir contrôle par automate programmable - PLC):
- Note : lors d'une connexion avec un câble d'environ 10 mètres, la charge doit être considérée comme capacitive.

Charge maximale des capteurs magnétiques de proximité (pour charge inductive)

La charge maximale (W) admissible sur les contacts, en Watt, est celle indiquée dans la section " Caractéristiques générales " :

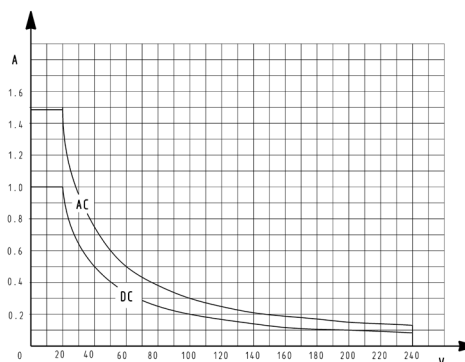
- 20W en courant continu
- 30VA en courant alternatif

La charge utile, en ampères, est fonction de la tension d'alimentation (minimum 12V, maximum 220V), comme montré sur le diagramme.

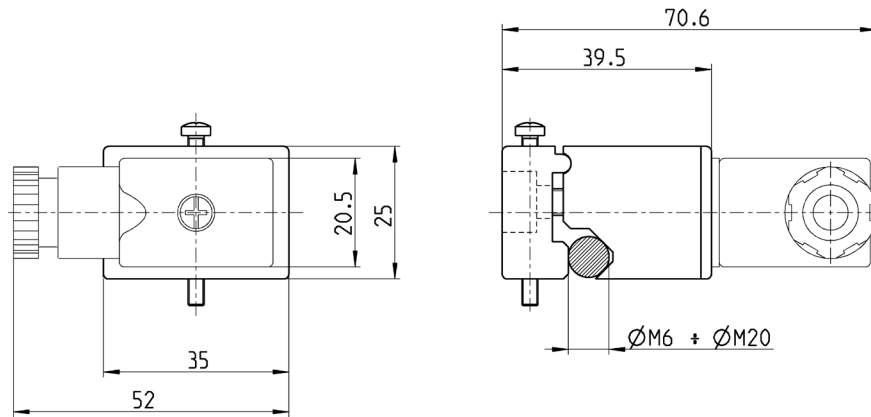
Note :

Le graphique a été obtenu à partir de tests effectués avec, comme charge, nos électrovannes Séries A et 6, à la fréquence d'une manœuvre à la seconde.

Pour des fréquences plus élevées, il est conseillé de s'adresser à nos techniciens.



Capteurs magnétiques de proximité - Série CSN

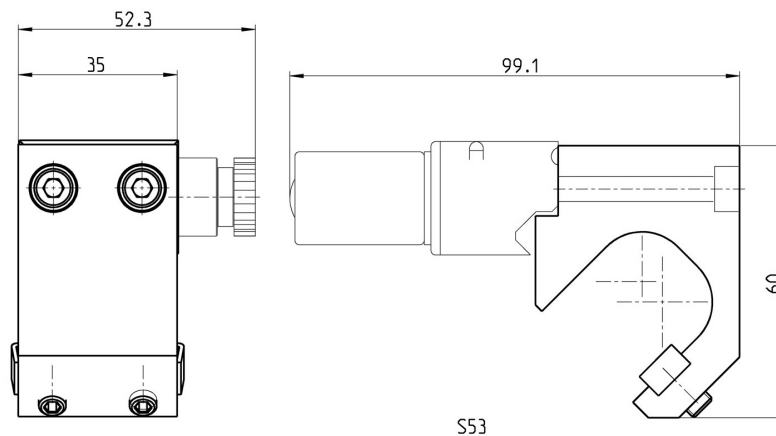


Mod.	Pour vérins Série 40 - Ø 160 à 200	Pour vérins Série 40 - Ø 250 ÷ 320	Pour vérins Série 41 - Ø 160 à 200
CSN 2032-0	commander séparément l'adaptateur adéquat - voir ci-dessous	montage direct	commander séparément l'adaptateur adéquat - voir ci-dessous

Adaptateurs Mod. S53 pour capteurs magnétiques CSN



Matériau:
aluminium

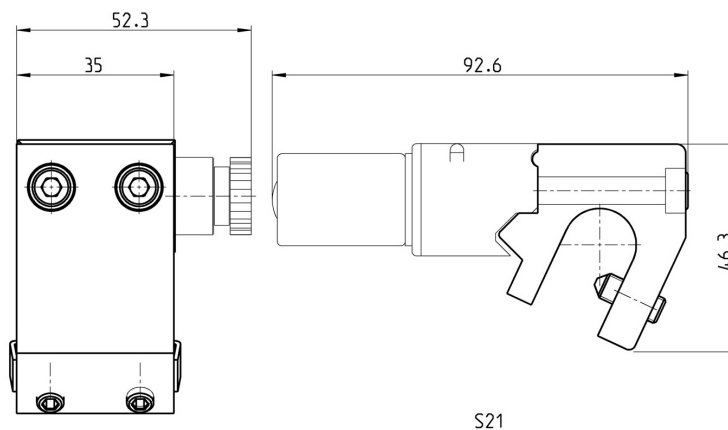


Mod.	Série	Ø
S53	41K	160-200

Adaptateurs Mod. S21 pour capteurs magnétiques CSN

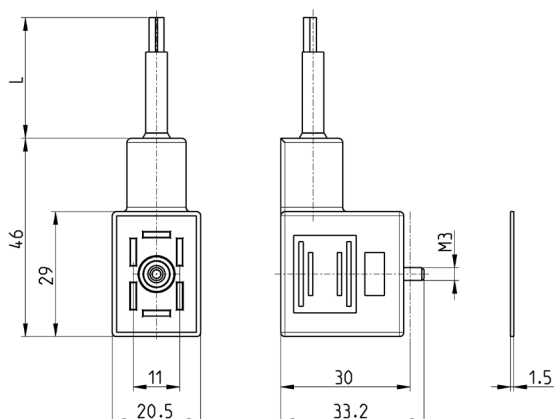


Matériau:
aluminium



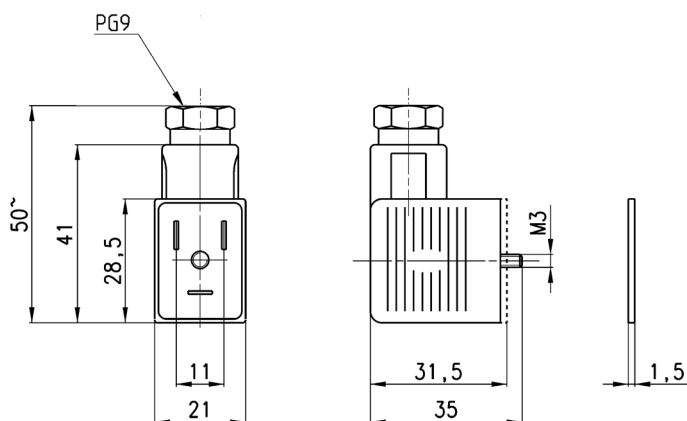
Mod.	Série	Ø
S21	40K	160-200

Connecteur avec câble



Mod.	Description	Couleur	Tension de fonctionnement	Longueur câble [L]	Presse étoupe	Force de serrage
122-550-1	Câble surmoulé, sans électronique	Noire	-	1000 mm	-	0,5 Nm
122-550-5	Câble surmoulé, sans électronique	Noire	-	1000 mm	-	0,5 Nm

Connecteur



Mod.	Description	Couleur	Tension de fonctionnement	Presse étoupe	Force de serrage
122-800	Connecteur seul, sans électronique	Noir	-	PG9	0,5 Nm