

# SCHALTELEMENTE FÜR BERÜHRUNGSLOSE ABTASTUNG

## SERIE CSV

Reedkontakt  
Magnetoresistiv - Hall-Effekt



Die magnetischen Schaltelemente Mod. CSV mit 2- oder 3-adrigem Kabel für V-Nut erfassen die Position des Magnetkolbens in kompatiblen Zylindern.

Werden sie vom Magnetfeld des Kolbenmagneten betätigt, schließen oder öffnen sie den elektrischen Stromkreis und liefern ein Signal, mit dem direkt ein Magnetventil oder eine SPS angesteuert werden kann.

Eine LED signalisiert die Umschaltung des Sensors und erleichtert Funktionskontrolle sowie Diagnose an der Maschine.

Die Montage in der integrierten Zylindernut oder mit speziellen Adaptern ermöglicht eine schnelle Einstellung des Erfassungspunkts und eine zuverlässige Positionsrückmeldung.

### Allgemeine Kenngrößen

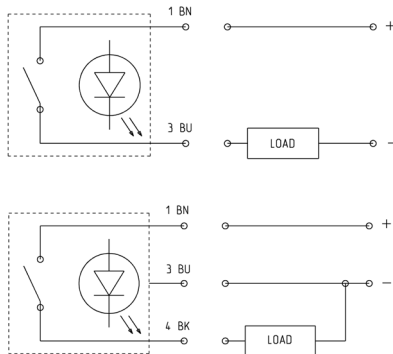
<b>Funktionsprinzip</b>	Reedkontakt Magnetoresistiv
<b>Ausgang</b>	Statisch oder elektronische PNP
<b>Funktion</b>	NO
<b>Ausgangsspannung</b>	10 ÷ 110 V AC/DC - 230 V AC (CSV-220..) 10 ÷ 110 V AC/DC (CSV-250N..) 5 ÷ 30 V AC/DC (CSV-232..CSV-262..) 10 ÷ 27 V DC (CSV-352..CSV-362..)
<b>Max. Stromstärke</b>	250 mA ( Reed ) - 100 mA ( Magnetoresistiv )
<b>Maximale Last</b>	8 W - 10 VA ( Reed ) - 6 W ( Magnetoresistiv )
<b>Schutzart</b>	IP67
<b>Werkstoffe</b>	Kunststoffgehäuse mit eingeschlossenem Epoxid-Harz Kabel PU
<b>Befestigungsart</b>	In der Nut des Zylinders/Greiflers oder mit Adapter
<b>Signalgebung</b>	LED (gelb oder rot)
<b>Schutz</b>	Siehe technische Daten der einzelnen Modelle
<b>Schaltzeit</b>	< 1,8 ms (Reed) < 1 ms (Magnetoresistiv - Hall-Effekt)
<b>Betriebstemperatur [°C]</b>	-10°C + 80°C
<b>Lebensdauer</b>	10.000.000 Zyklen (Reed) 1.000.000.000 Zyklen (Magnetoresistiv)
<b>Elektrischer Anschluss</b>	Kabel 2-polig, 2x0,14, 2 m (Standard), hochflexibel Kabel 3-polig, 3x0,14, 2 m (Standard), hochflexibel Mit Stecker M8 und Kabel 0,3 m

SCHALTELEMENTE FÜR BERÜHRUNGSLÖSE ABTASTUNG  
**SERIE CSV - MODELLBEZEICHNUNG**
**Modellbezeichnung**

CS	V	2	2	0	N	5	EX
<b>CS</b>	SERIES						
<b>V</b>	ART DER NUT: V = V-Nut						
<b>2</b>	OPERATION: 2 = Reed NO 3 = Magneto-resistive						
<b>2</b>	CONNECTIONS: 2 = 2 wires (Reed only) 3 = 3 wires 5 = 2 wires with M8 connector (Reed only) 6 = 3 wires with M8 connector						
<b>0</b>	NETZTEILSPANNUNG: 0 = 10 ÷ 110 V DC; 10 ÷ 230 V AC (PNP) 2 = 5 ÷ 30 V AC/DC (Reed) 10 = 27 V DC (Magneto-resistiv)						
<b>N</b>	NOTE (CSV-250N only): N = according to norm						
<b>5</b>	KABELLÄNGE: = 2m 5 = 5m						
<b>EX</b>	ZERTIFIZIERUNG EX = ATEX						

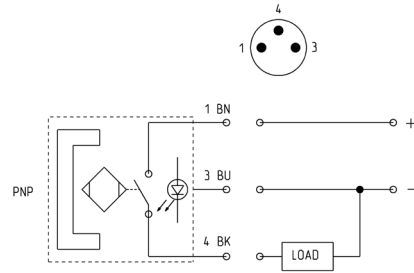
## Elektrischer anschluss

### Reedkontakt



**Legende:**  
 BN = braun  
 BU = blau  
 BK = schwarz

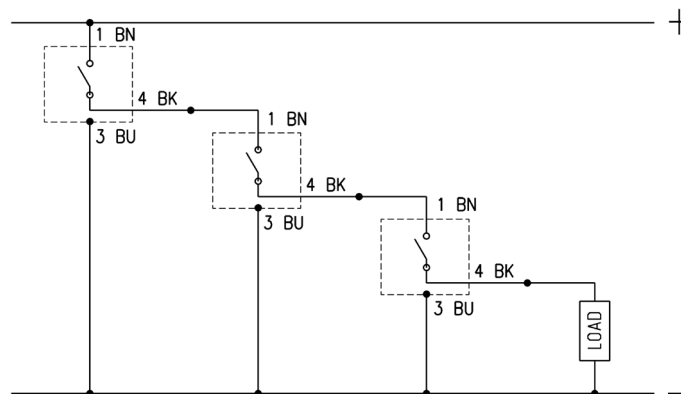
### Magneto-resistiv



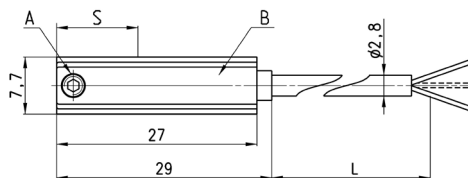
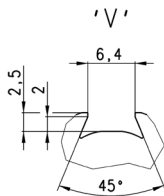
**Legende:**  
 BN = braun  
 BU = blau  
 BK = schwarz

## Serienschaltung

Die 3-polige Version der Reedkontakte ist für Serienschaltung geeignet, da ein Spannungsabfall verhindert wird. Bei Verwendung eines 2-poligen Schaltelementes führt dies zu einem Spannungsabfall von 2,8 V und bei einem elektronischen Schalter von 1 V.



**Legende:**  
 BN = braun  
 BU = blau  
 BK = schwarz

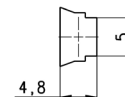
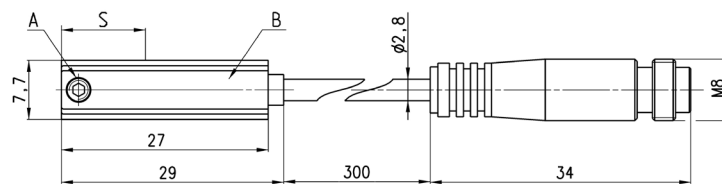
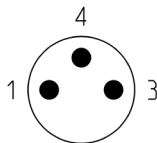
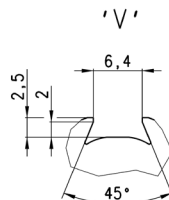
**SCHALTELEMENTE FÜR BERÜHRUNGSGLOSE ABTASTUNG**  
**SERIE CSV - ABMESSUNGEN**
**Schaltelemente gerade, 2-/3-polig, für V-Nut - Mod. CSV...**


A = Befestigungsschraube  
 B = LED-Anzeige  
 S = Messpunkt  
 L = Kabellänge

Mod.	Ausführung	Anschluss	Spannung	Ausgang	Max. Stromstärke	Leistungsaufnahme	Schutzbeschaltung	L	S	LED Farbe
CSV-220*	Reed	2-polig	10 ÷ 110 V AC/DC-230 V AC	-	250 mA	10 VA / 8 W	Keine	2 m	14,5 mm	Gelb
CSV-220-5	Reed	2-polig	10 ÷ 110 V AC/DC-230 V AC	-	250 mA	10 VA / 8 W	Keine	5 m	14,5 mm	Gelb
CSV-220-5EX	Reed	2-polig	10 ÷ 110 V AC/DC-230 V AC	-	250 mA	10 VA / 8 W	Keine	5 m	14,5 mm	Gelb
CSV-232	Reed	3-polig	5 ÷ 30 V AC/DC	PNP	250 mA	10 VA / 8 W	Gegen Verpolung	2 m	14,5 mm	Gelb
CSV-332	Magnetoresistiv	3-polig	10 ÷ 27 V DC	PNP	100 mA	6 W	Gegen Verpolung und Überspannungen	2 m	7,5 mm	Gelb
CSV-332-5	Magnetoresistiv	3-polig	10 ÷ 27 V DC	PNP	100 mA	6 W	Gegen Verpolung und Überspannungen	5 m	7,5 mm	Gelb

\*Mod. CSV-220:

Im Falle einer Verwechslung der Polarität wird die Funktion des Schalters nicht beeinträchtigt, jedoch leuchtet die LED nicht.

**Schaltelemente gerade, M8 2-/3-polig, für V-Nut - Mod. CSV...**


A = Befestigungsschraube  
 B = LED-Anzeige  
 S = Messpunkt  
 L = Kabellänge

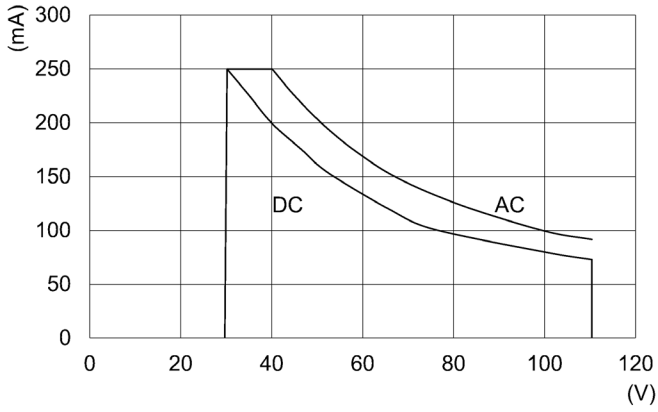
Mod.	Ausführung	Anschluss	Spannung	Ausgang	Max. Stromstärke	Leistungsaufnahme	Schutzbeschaltung	L	S	LED Farbe
CSV-250N*	Reed	2-polig M8-Stecker	10 ÷ 110 V AC/DC	-	250 mA	10 VA / 8 W	Keine	0,3 m	14,5 mm	Gelb
CSV-262	Reed	3-polig M8-Stecker	5 ÷ 30 V AC/DC	PNP	250 mA	10 VA / 8 W	Gegen Verpolung	0,3 m	14,5 mm	Gelb
CSV-362	Magnetoresistiv	3-polig M8-Stecker	10 ÷ 27 V DC	PNP	100 mA	6 W	Gegen Verpolung und Überspannungen	0,3 m	7,5 mm	Gelb

\*Mod. CSV-250N:

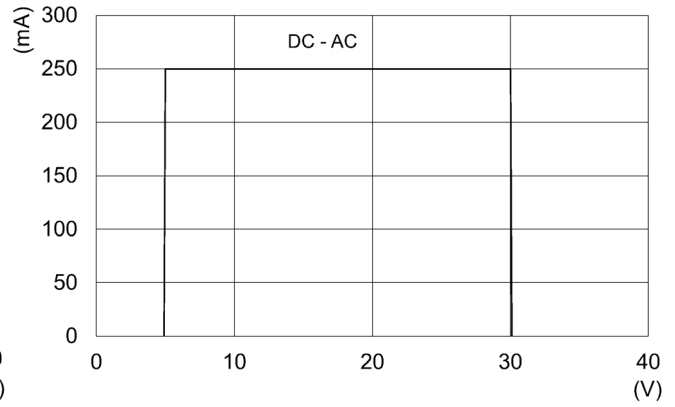
Im Falle einer Verwechslung der Polarität wird die Funktion des Schalters nicht beeinträchtigt, jedoch leuchtet die LED nicht.

**Maximale Last Mod. CSV**

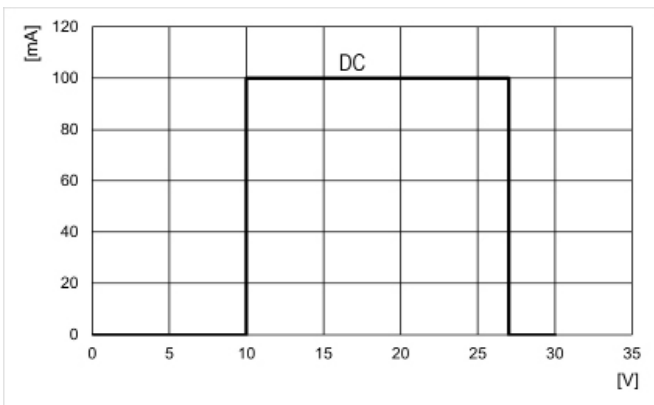
**CSV-250N**



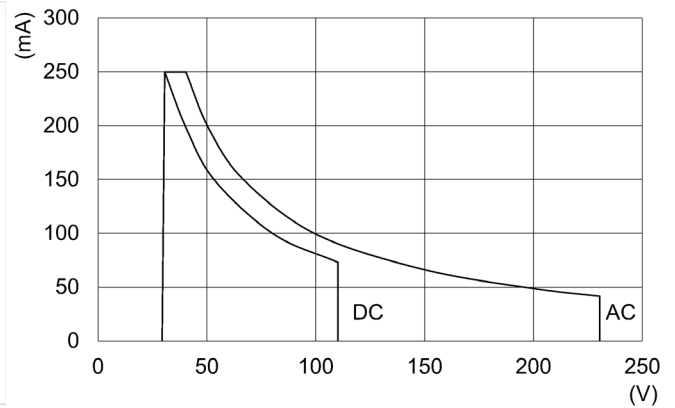
**CSV-232, CSV-262**



**CSV-332, CSV-362**



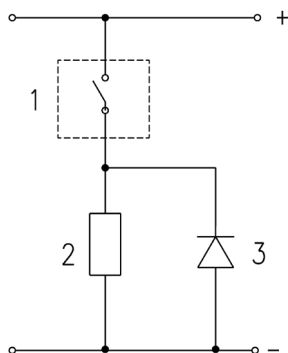
**CSV-220**



## Schaltungen mit Überspannungsschutz

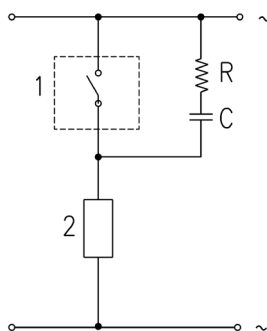
Das Schaltelement ist nicht vor Spannungsspitzen durch induktive Lasten geschützt. Es wird empfohlen, Überspannungsableiter zu verwenden.

### DC anwendungen



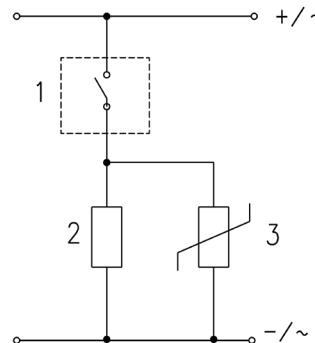
**Legende:**  
 1 = Schaltelement  
 2 = Last  
 3 = Sperrdiode und Varistor

### AC Anwendungen



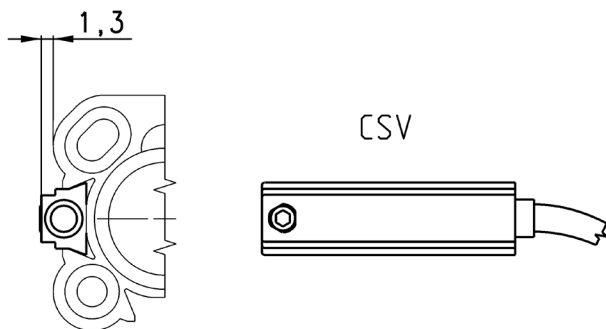
**Legende:**  
 1 = Schaltelement  
 2 = Last  
 C + R = Serienwiderstand und Kondensator

### Gleich und Wechselstromanwendungen



**Legende:**  
 1 = Schaltelement  
 2 = Last  
 3 = Varistor

## Befestigung Schaltelemente Serie CSV



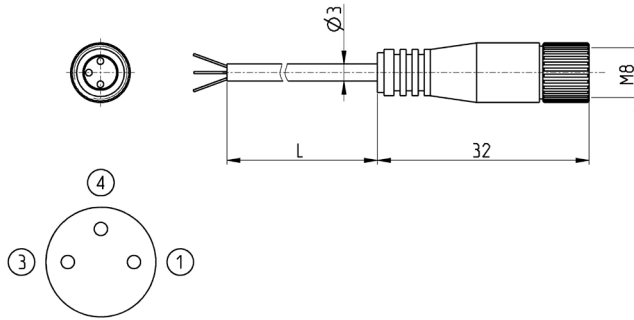
Direktmontage in der Zylindernut :

- Serie 50 Ø 16 ÷ 25 mm
- Serie QP-QPR Ø 12 ÷ 16 mm

### Stecker gerade, M8 3-polig - Mod. CS...



**Werkstoff Ummantelung**  
 PU, nicht abgeschirmt.  
 Schutzart: IP65



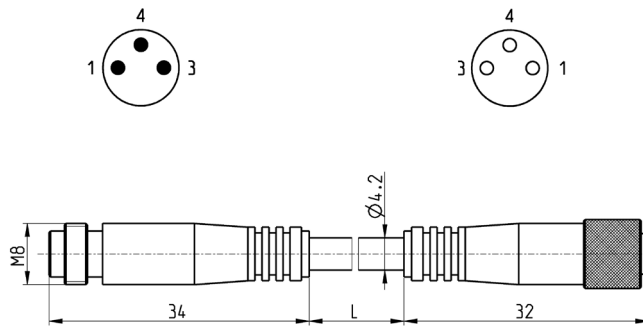
1 BN = braun  
 4 BK = schwarz  
 3 BU = blau

Mod.	Kabellänge [mm]
CS-2	2
CS-5	5
CS-10	10

### Erweiterung mit M8-Stecker/Buchse, 3-polig (nicht geschirmt)



**Nicht geschirmt**  
 Allzweckeingabe/-ausgabe  
 (GPIO)



Mod.	Beschreibung	Anschlussart	Anschluss	L (Kabellänge) [m]
CS-DW03HB-C250	Umspritztes Kabel	Gerade	3-polig M8-Stecker/Steckdose	2,5
CS-DW03HB-C500	Umspritztes Kabel	Gerade	3-polig M8-Stecker/Steckdose	5