

SENSORI MAGNETICI DI PROSSIMITÀ

SERIE CSV

Contatto Reed
Magnetoresistivi - Effetto Hall



I sensori magnetici di prossimità Mod. CSV, con cavo 2 o 3 fili per cava a V, rilevano la posizione del pistone magnetico nei cilindri compatibili. Quando sono investiti dal campo magnetico prodotto dal magnete del pistone, chiudono o aprono il circuito elettrico e generano un segnale utile per comandare direttamente un'elettrovalvola oppure una scheda PLC.

Un diodo LED segnala la commutazione del sensore, facilitando il controllo funzionale e la diagnostica a bordo macchina. Il montaggio nella cava integrata del cilindro, oppure mediante appositi adattatori, consente una regolazione rapida del punto di rilevamento e un feedback di posizione affidabile.

Caratteristiche Generali

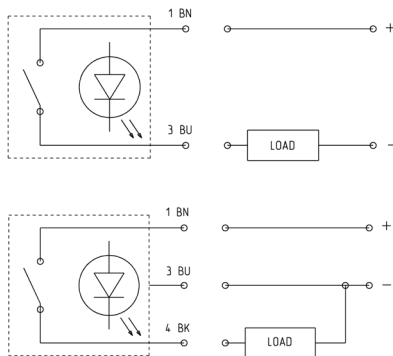
Funzionamento	Contatto Reed Magnetoresistivo
Uscita	Statica o elettronica PNP
Contatto sensori Reed	Normalmente aperto (NO)
Uscita in tensione	10 ÷ 110 V AC/DC-230 V AC (CSV-220..) 10 ÷ 110 V AC/DC (CSV-250N..) 5 ÷ 30 V AC/DC (CSV-232..CSV-262..) 10 ÷ 27 V DC (CSV-352..CSV-362..)
Corrente max	250 mA (Reed) - 100 mA (Magnetoresistivi)
Carico max	8 W - 10 VA (Reed) - 6 W (Magnetoresistivi)
Grado di protezione	IP67
Materiali	Corpo in plastica annegato in resina epossidica; Cavo PU
Montaggio	Direttamente nella cava o mediante adattatori direttamente nella cava
Segnalazione	Segnalazione mediante diodo LED giallo
Protezioni	Vedi caratteristiche singolo modello
Tempi di risposta	<1,8 ms (Reed); <1 ms (Magnetoresistivi - Effetto Hall)
Temperatura di esercizio [°C]	-10°C + 80°C
Vita elettrica	10.000.000 cicli (Reed); 1.000.000.000 cicli (Magnetoresistivi)
Connessione elettrica	Con cavo 2 fili, sezione 2 x 0.14, 2 m (standard), alta flessibilità; Con cavo 3 fili, sezione 3 x 0.14, 2 m (standard), alta flessibilità; Con connettore M8 e cavo 0.3 m

SENSORI MAGNETICI DI PROSSIMITÀ
SERIE CSV - ESEMPIO DI CODIFICA
Esempio di codifica

CS	V	2	2	0	N	5	EX
CS	SERIE						
V	TIPO DI CAVA: V = cava a V						
2	FUNZIONAMENTO: 2 = reed NO 3 = magnetoresistivo						
2	COLLEGAMENTI: 2 = 2 fili (solo Reed) 3 = 3 fili 5 = 2 fili con connettore M8 (solo Reed) 6 = 3 fili con connettore M8						
0	TENSIONI DI ALIMENTAZIONE: 0 = 10 ÷ 110 V DC; 10 ÷ 230 V AC 2 = 5 ÷ 30 V AC/DC (Reed) 10 = 27 V DC (Magnetoresistivo)						
N	NOTA (solo CSV-250N): N = a norma						
5	LUNGHEZZA CAVO: = 2 m 5 = 5 m						
EX	CERTIFICAZIONE = Nessuna certificazione EX = Certificazione ATEX						

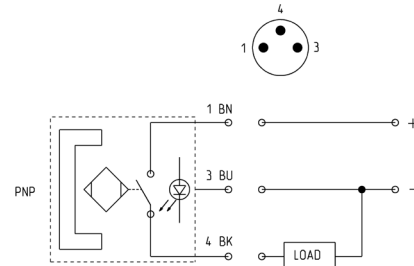
Connessioni elettriche sensori

Sensori Reed



Legenda:
BN = Marrone
BU = Blu
BK = Nero

Sensori magnetoresistivi

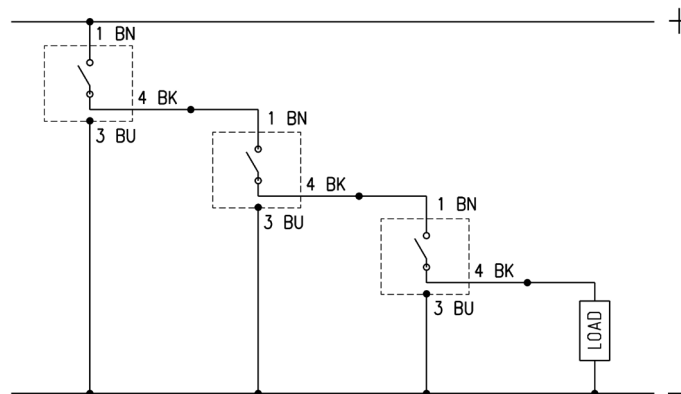


Legenda:
BN = Marrone
BU = Blu
BK = Nero

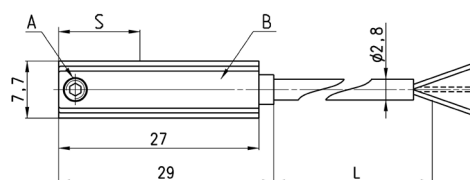
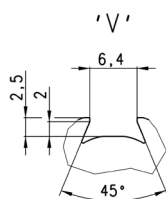
Collegamento in serie

La versione a tre fili dei sensori Reed è stata concepita per consentire il collegamento di più sensori in serie, in quanto non vi è caduta di potenziale tra l'alimentazione e il carico.
Vedere lo schema del collegamento.

La caduta di potenziale è invece pari a 2.8 V con sensori Reed a due fili e 1.0 V con sensori magnetoresistivi ed effetto Hall a 3 fili.



Legenda:
BN = Marrone
BU = Blu
BK = Nero

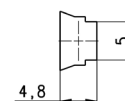
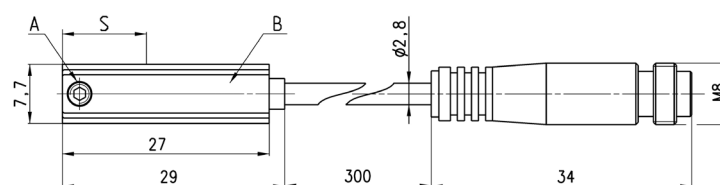
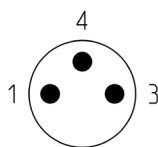
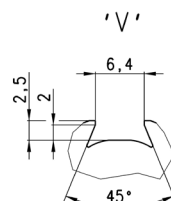
SENSORI MAGNETICI DI PROSSIMITÀ
SERIE CSV - DIMENSIONI
Sensori magnetici con cavo 2 o 3 fili per cava a V


A = Vite di fissaggio
 B = Indicatore Led
 S = Punto rilevamento
 L = Lunghezza cavo

Mod.	Funzionamento	Connessioni	Tensione	Uscita	Corrente Max.	Carico Max	Protezione	L	S	Colore LED
CSV-220*	Reed	2 fili	10 ÷ 110 V AC/DC-230 V AC	-	250 mA	10 VA / 8 W	Nessuna	2 m	14,5 mm	Giallo
CSV-220-5	Reed	2 fili	10 ÷ 110 V AC/DC-230 V AC	-	250 mA	10 VA / 8 W	Nessuna	5 m	14,5 mm	Giallo
CSV-220-5EX	Reed	2 fili	10 ÷ 110 V AC/DC-230 V AC	-	250 mA	10 VA / 8 W	Nessuna	5 m	14,5 mm	Giallo
CSV-232	Reed	3 fili	5 ÷ 30 V AC/DC	PNP	250 mA	10 VA / 8 W	Contro inversione polarità	2 m	14,5 mm	Giallo
CSV-332	Magnetoresistivo	3 fili	10 ÷ 27 V DC	PNP	100 mA	6 W	Contro inversione polarità e soppressione sovratensione	2 m	7,5 mm	Giallo
CSV-332-5	Magnetoresistivo	3 fili	10 ÷ 27 V DC	PNP	100 mA	6 W	Contro inversione polarità e soppressione sovratensione	5 m	7,5 mm	Giallo

*Mod. CSV-220:

Nel caso d'inversione di polarità il sensore funziona ugualmente ma il diodo Led non si accende.

Sensori magnetici con connettore maschio M8 3 pin per cava a V


A = Vite di fissaggio
 B = Indicatore Led
 S = Punto rilevamento
 L = Lunghezza cavo

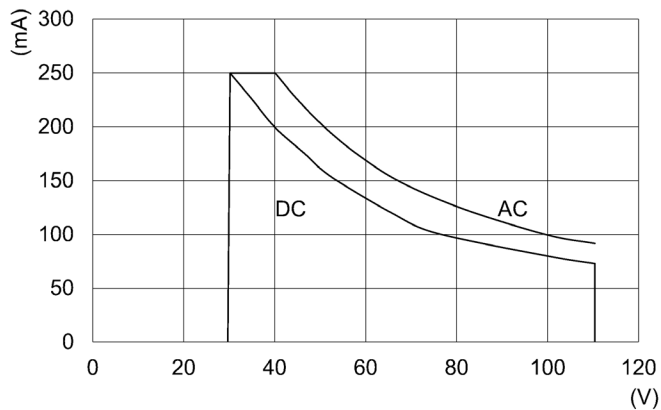
Mod.	Funzionamento	Connessione	Tensione	Uscita	Corrente Max.	Carico Max	Protezione	L	S	Colore LED
CSV-250N*	Reed	2 fili M8 maschio 3 pin	10 ÷ 110 V AC/DC	-	250 mA	10 VA / 8 W	Nessuna	0,3 m	14,5 mm	Giallo
CSV-262	Reed	3 fili M8 maschio 3 pin	5 ÷ 30 V AC/DC	PNP	250 mA	10 VA / 8 W	Contro inversione polarità	0,3 m	14,5 mm	Giallo
CSV-362	Magnetoresistivo	3 fili M8 maschio 3 pin	10 ÷ 27 V DC	PNP	100 mA	6 W	Contro inversione polarità e soppressione sovratensione	0,3 m	7,5 mm	Giallo

*Mod. CSV-250N:

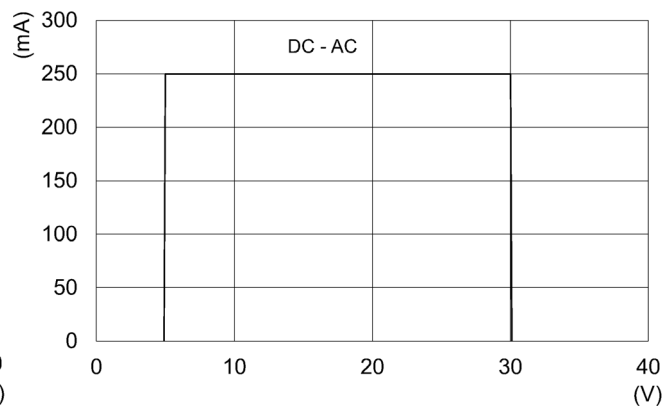
Nel caso d'inversione di polarità il sensore funziona ugualmente ma il diodo Led non si accende.

Curve di carico sensori Mod. CSV

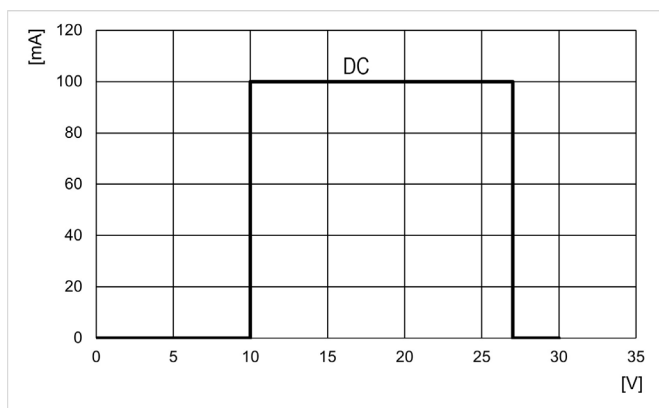
CSV-250N



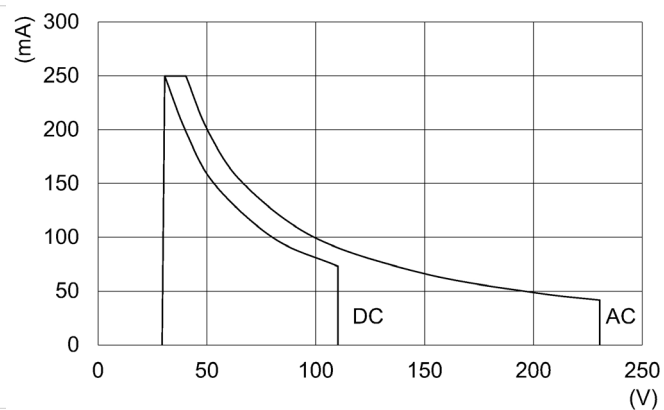
CSV-232, CSV-262



CSV-332, CSV-362



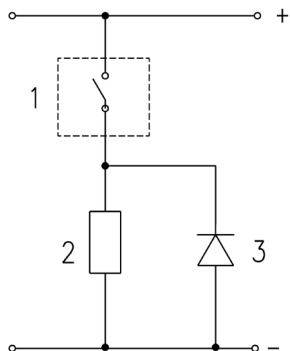
CSV-220



Circuito soppressore di picchi di tensione con carichi induttivi

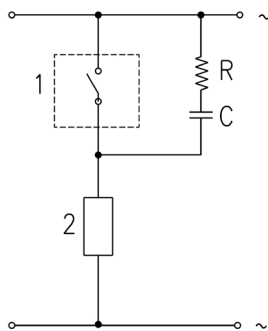
I sensori Reed non sono protetti dalle sovratensioni generate da carichi induttivi, quindi si consiglia l'uso di circuiti soppressori di picchi di tensione. In figura è indicato un tipico esempio.

Applicazione in corrente continua



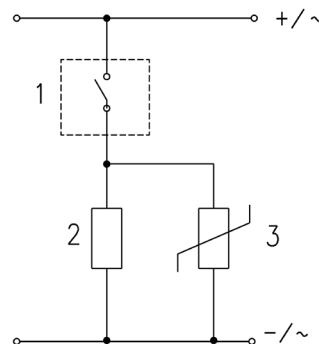
Legenda:
 1 = Sensore
 2 = Carico
 3 = Diodo di protezione

Applicazione in corrente alternata



Legenda:
 1 = Sensore
 2 = Carico
 C + R = Serie di Resistenza e Condensatore di protezione

Applicazione in corrente continua ed alternata

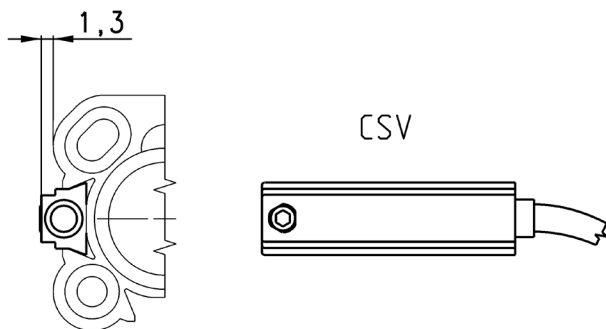


Legenda:
 1 = Sensore
 2 = Carico
 3 = Varistore di protezione

Fissaggio sensori Serie CSV

I sensori CSV si fissano direttamente nelle cave per i cilindri:

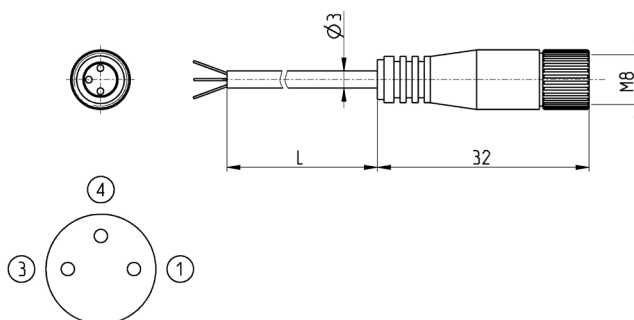
- Serie 50 Ø 16 ÷ 25
- Serie QP - QPR Ø 12 ÷ 16



Prolunga 3 fili con connettore M8 3 pin femmina



Con guaina in PU, non schermata.
Grado di protezione: IP65



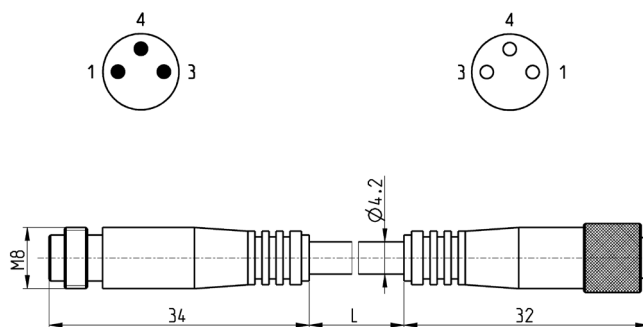
1 BN = Marrone +/-
4 BK = Nero +/-
3 BU = Blu NC

Mod.	Lunghezza cavo [mm]
CS-2	2
CS-5	5
CS-10	10

Prolunga con connettore M8, 3 poli maschio/femmina (Non schermata)



Non schermata
Scopo generale Input/
Output (GPIO)



Mod.	Descrizione	Tipo di connettore	Connessione	L (lung. cavo) [m]
CS-DW03HB-C250	Cavo costampato	Dritto	M8 3 poli maschio / femmina	2,5
CS-DW03HB-C500	Cavo costampato	Dritto	M8 3 poli maschio / femmina	5