

SENSORES MAGNÉTICOS DE PROXIMIDAD

SERIE CSV

Reed
Magnetoresistivos - Efecto Hall



Los sensores magnéticos de proximidad Mod. CSV, con cable de 2 o 3 hilos para ranura en V, detectan la posición del pistón magnético en los cilindros compatibles.

Cuando son accionados por el campo magnético generado por el imán del pistón, cierran o abren el circuito eléctrico y proporcionan una señal de salida útil para accionar directamente una electroválvula o un PLC.

Un diodo LED indica la conmutación del sensor, facilitando el control funcional y el diagnóstico en la máquina.

El montaje en la ranura integrada del cilindro, o mediante adaptadores específicos, permite un ajuste rápido del punto de detección y una realimentación de posición fiable.

Datos generales

Funcionamiento	Contacto Reed Magnetoresistivo
Salida	PNP estático o electrónico
Contacto en sensores Reed	Normalmente abierto (NO)
Salida de tensión	10 ÷ 110 V AC/DC-230 V AC (CSV-220..) 10 ÷ 110 V AC/DC (CSV-250N..) 5 ÷ 30 V AC/DC (CSV-232..CSV-262..) 10 ÷ 27 V DC (CSV-352..CSV-362..)
Corriente máxima	250 mA (Reed) - 100 mA (Magnetoresistivo)
Carga máxima	8 W - 10 VA (Reed) - 6 W (Magnetoresistivo)
Clase de protección	IP67
Materiales	Cuerpo plástico encapsulado en resina de epoxi; Cable en PVC, conector en PVR, cuerpo del conector en PU
Montaje	Directamente en las ranuras o por medio de adaptadores
Señalización	Por medio de un diodo Led amarillo
Protección	Ver las características de cada modelo
Tiempo de conmutación	<1,8 ms (Reed); <1 ms (Magnetoresistivo - efecto Hall)
Temperatura de funcionamiento [°C]	-10°C ÷ 80°C
Vida eléctrica	10.000.000 cycles (Reed); 1.000.000.000 cycles (Magnetoresistivo)
Conexión eléctrica	Con cable de 2 hilos, sección 2x0.14, 2m (estándar), alta flexibilidad; Con cable de 3 hilos, sección 3x0.14, 2m (estándar), alta flexibilidad; Con conector M8 y cables de 0.3 m

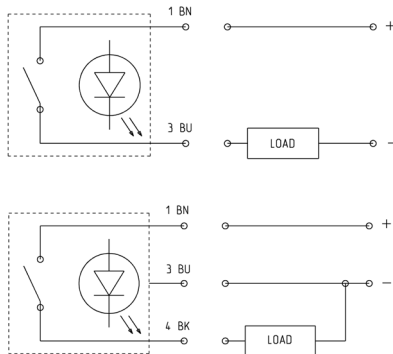
SENSORES MAGNÉTICOS DE PROXIMIDAD
SERIE CSV - EJEMPLOS DE CODIFICACIÓN

Ejemplo de codificación

CS	V	2	2	0	N	5	EX
CS	SERIE:						
V	TIPO DE RANURA: V = ranura en V						
2	FUNCIONAMIENTO: 2 = reed NO 3 = Magnetoresistivo						
2	CONEXIONES: 2 = 2 hilos (sólo Reed) 3 = 3 hilos 5 = 2 hilos con conector M8 (sólo Reed) 6 = 3 hilos con conector M8						
0	TENSIONES DE ALIMENTACIÓN: 0 = 10 ÷ 110 V DC; 10 ÷ 230 V AC (PNP) 2 = 5 ÷ 30 V AC/DC (Reed) 10 = 27 V DC (Magnetoresistivo)						
N	NOTA (sólo CSV-250N): N = según norma						
5	LONGITUD DEL CABLE: = 2 m 5 = 5 m						
EX	CERTIFICACIÓN EX = ATEX						

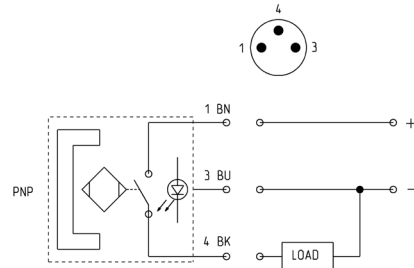
Conexiones eléctricas de los sensores

Sensores Reed



Legenda:
BN = marrón
BU = azul
BK = negro

Sensores magnetoresistivos

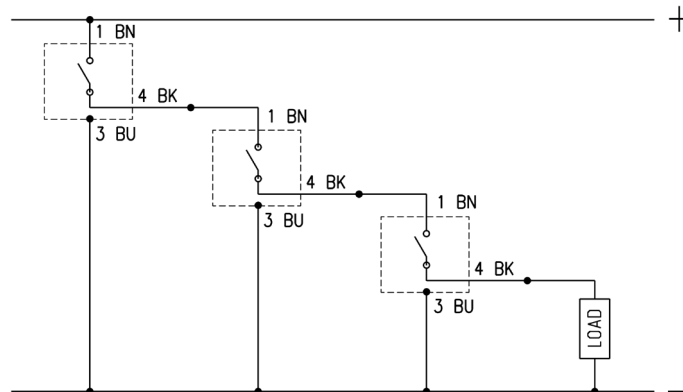


Legenda:
BN = marrón
BU = azul
BK = negro

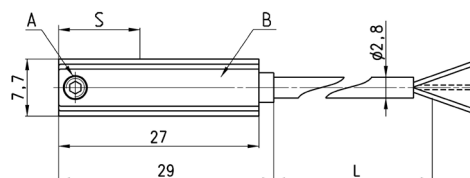
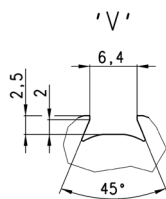
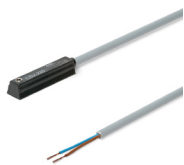
Conexión en serie

La versión de tres hilos de los sensores REED, ha sido concebida para permitir la conexión de más sensores en serie, para que no existe una gran caída de potencial entre la alimentación y la carga. Ver el esquema de conexión.

La caída de potencial es en cambio de 2.8 V con sensores REED de dos hilos y de 1.0 V en el caso de los sensores magnetoresistivos y efecto Hall de tres hilos.



Legenda:
BN = marrón
BU = azul
BK = negro

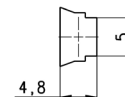
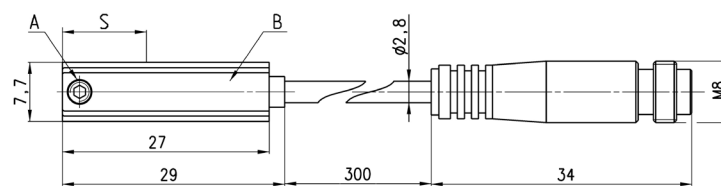
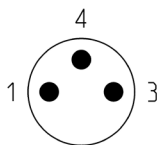
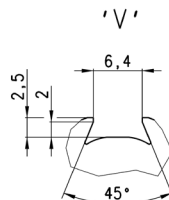
SENSORES MAGNÉTICOS DE PROXIMIDAD
SERIE CSV - DIMENSIONES
Sensores magnéticos con cable 2 o 3 hilos para ranura en V


A = Tornillo de fijación
 B = Indicador LED
 S = Punto de detección
 L = Long. del cabo

Mod.	Funcionamiento	Conexión	Tensión	Salida	Corriente Máx.	Carga Máx	Protección	L	S	LED colour
CSV-220*	Reed	2 hilos	10 ÷ 110 V AC/DC-230 V AC	-	250 mA	10 VA / 8 W	Ninguna	2 m	14,5 mm	Amarillo
CSV-220-5	Reed	2 hilos	10 ÷ 110 V AC/DC-230 V AC	-	250 mA	10 VA / 8 W	Ninguna	5 m	14,5 mm	Amarillo
CSV-220-5EX	Reed	2 hilos	10 ÷ 110 V AC/DC-230 V AC	-	250 mA	10 VA / 8 W	Ninguna	5 m	14,5 mm	Amarillo
CSV-232	Reed	3 hilos	5 ÷ 30 V AC/DC	PNP	250 mA	10 VA / 8 W	Contra al inversión de polaridad	2 m	14,5 mm	Amarillo
CSV-332	Magnetoresistivo	3 hilos	10 ÷ 27 V DC	PNP	100 mA	6 W	Contra al inversión de polaridad, contra sobretensiones de la carga	2 m	7,5 mm	Amarillo
CSV-332-5	Magnetoresistivo	2 hilos	10 ÷ 27 V DC	PNP	100 mA	6 W	Contra al inversión de polaridad, contra sobretensiones de la carga	5 m	7,5 mm	Amarillo

*Mod. CSV-220:

En el caso de inversión de polaridad el sensor funciona igualmente pero el diodo Led no se enciende.

Sensores magnéticos, conector macho M8 3 polos para ranura en V


A = Tornillo de fijación
 B = Indicador LED
 S = Punto de detección
 L = Long. del cabo

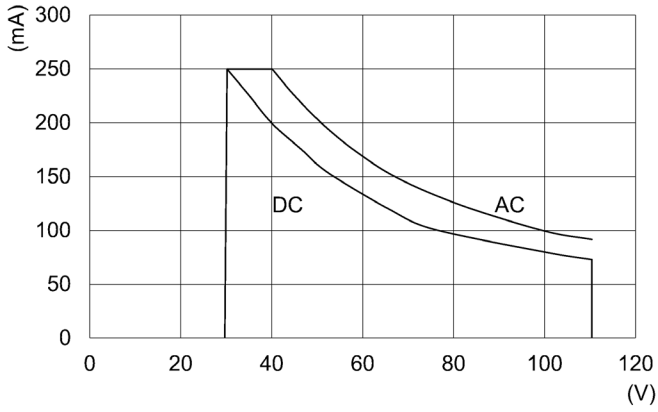
Mod.	Funcionamiento	Conexión	Tensión	Salida	Corriente Máx.	Carga Máx	Protección	L	S	LED colour
CSV-250N*	Reed	2 hilos M8 macho 3 pin	10 ÷ 110 V AC/DC	-	250 mA	10 VA / 8 W	Ninguna	0,3 m	14,5 mm	Amarillo
CSV-262	Reed	3 hilos M8 macho 3 pin	5 ÷ 30 V AC/DC	PNP	250 mA	10 VA / 8 W	Contra al inversión de polaridad	0,3 m	14,5 mm	Amarillo
CSV-362	Magnetoresistivo	3 hilos M8 macho 3 pin	10 ÷ 27 V DC	PNP	100 mA	6 W	Contra al inversión de polaridad, contra sobretensiones de la carga	0,3 m	7,5 mm	Amarillo

*Mod. CSV-250N:

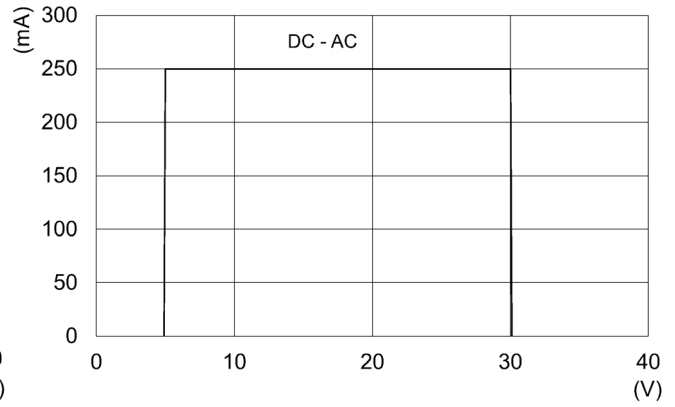
En el caso de inversión de polaridad el sensor funciona igualmente pero el diodo Led no se enciende.

Curvas de carga Mod.CSV

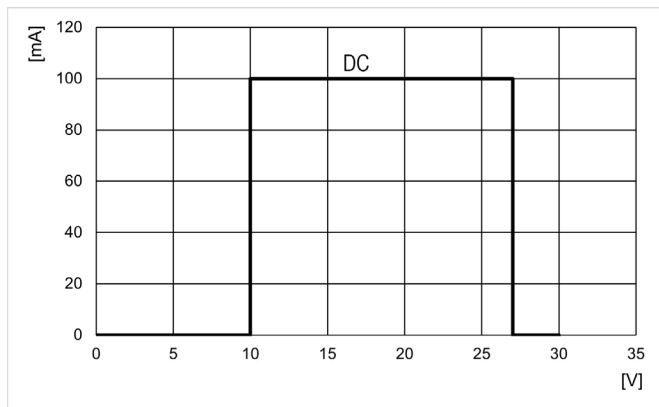
CSV-250N



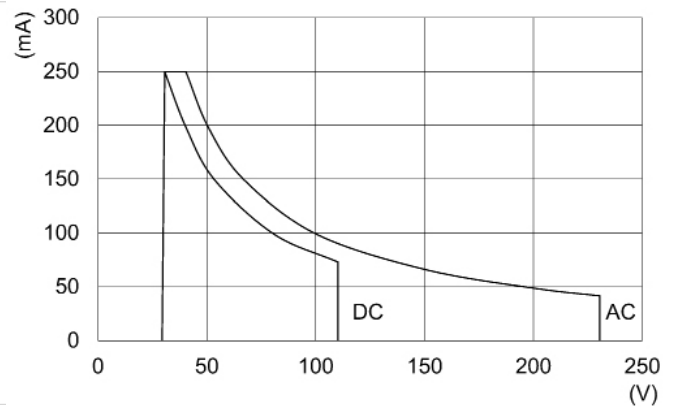
CSV-232, CSV-262



CSV-332, CSV-362



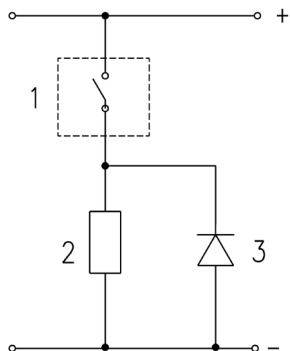
CSV-220



Circuitos supresores de picos de tensión con carga inductivas

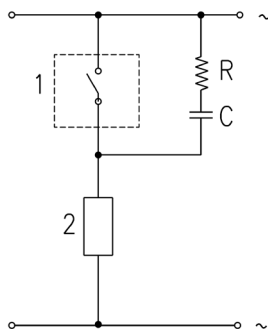
Los sensores Reed no están protegidos para cargas inductivas, por tal razón se aconseja la utilización de circuitos supresores de picos de tensión, en las figuras hay tres típicos ejemplos.

Uso en corriente continua



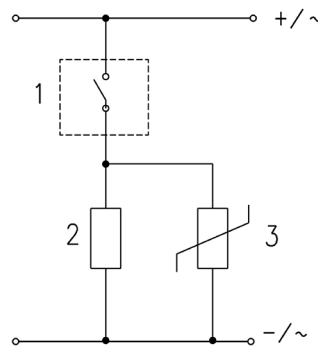
Legenda:
 1 = Sensor
 2 = Carga
 3 = Diodo de protección

Uso en corriente alternada



Legenda:
 1 = Sensor
 2 = Carga
 C + R = Serie de resistencia y condensador de protección

Uso en corriente continua y alternada

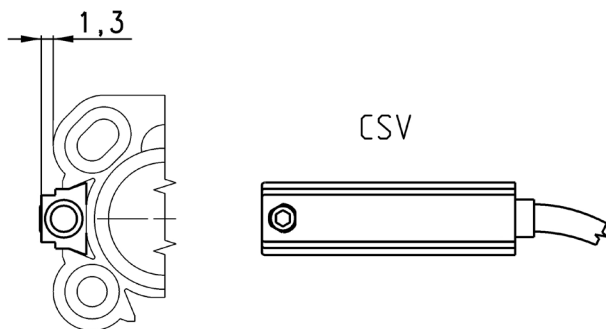


Legenda:
 1 = Sensor
 2 = Carga
 3 = Varistor de protección

Montaje sensores Serie CSV

Los sensores CSV van montados directamente en el perfil de cilindros:

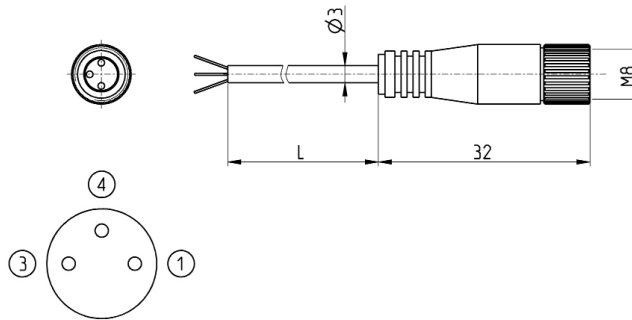
- Serie 50 Ø16 ÷ 25
- Serie QP - QPR Ø12 ÷ 16.



Extensión 3 hilos con conector M8 3 polos hembra



Con revestimiento PU,
cable no blindado.
Clase de protección: IP65



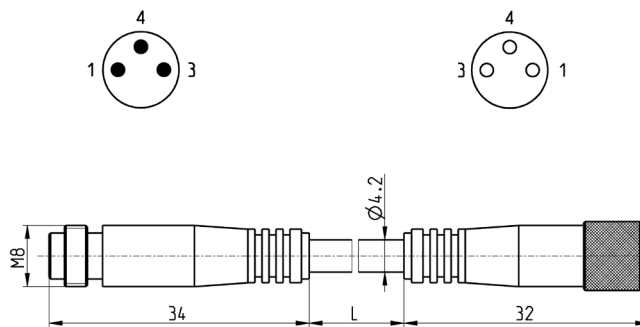
1 BN = marrón
4 BK = negro
3 BU = azul

Mod.	Longitud del cable [mm]
CS-2	2
CS-5	5
CS-10	10

Extensión con conector M8, 3 pines macho/hembra (no blindado)



No blindado
Entrada/salida de uso
general (GPIO)



Mod.	Descripción	Tipo de conector	Conexión	L (long. cable) [m]
CS-DW03HB-C250	Cable moldeado	Recto	M8 3 pines macho / hembra	2,5
CS-DW03HB-C500	Cable moldeado	Recto	M8 3 pines macho / hembra	5