

# Feldbus-Modul Serie CX4

Schnittstellen: PROFIBUS, CANopen, EtherNet/IP, PROFINET, EtherCAT  
Integrierbar in I/O-Module



FELDBUS-MODUL SERIE CX4



Das Feldbus-Modul Serie CX4 kommuniziert mit den gängigsten Protokollen wie Profibus-DP, CANopen, EtherCAT, EtherNet/IP und PROFINET. An den Busknoten können digitale und analoge I/O-Module, aber auch Module zur Verarbeitung von Signalen von Thermoelementen, RTD-Temperatursensoren, Sensoren in Brückenschaltung angeschlossen werden. Durch die Modularität in Verbindung mit einer Auflösung von bis zu 24 Bit und einer hohen Anzahl nutzbarer Signale erfüllt die Serie CX4 viele Anforderungen.

Das Modul kann über einen Micro-USB-Anschluss mit dem PC verbunden werden. Über die UVIX-Software ist damit eine Überprüfung und Konfiguration der angeschlossenen Komponenten möglich. Die Konfiguration erfolgt über Feldbus. Die Serie CX4 wird über eine mechanische Schnittstelle mit den Ventilinseln Serie D eingesetzt.

Weitere Informationen und Beschreibungen finden Sie unter: <http://catalogue.camozzi.com>

- » Maximale Flexibilität
- » Leicht konfigurierbar und austauschbar
- » Analoge Ein-/Ausgangsmodule
- » Digitale Ein-/Ausgangsmodule
- » Elektrischer Anschluss über Stecker und Federklemmen
- » Konfiguration als NPN, PNP, V oder mA
- » Maximale Konfiguration: 128 Eingänge + 128 Ausgänge digital und 16 Eingänge + 16 Ausgänge analog
- » Große Auswahl an Kommunikationsprotokollen

## ALLGEMEINE KENNGRÖSSEN

|                                |  |
|--------------------------------|--|
| Max. Anzahl digitaler Ausgänge | 128  |
| Max. Anzahl analoger Ausgänge  | 16   |
| Max. Anzahl digitaler Eingänge | 128  |
| Max. Anzahl analoger Eingänge  | 16   |
| Max. Stromaufnahme Eingänge    | 1,5 A  |
| Max. Stromaufnahme Ausgänge    | 2,5 A  |
| Versorgungsspannung            | 24 V DC +/-10% Logikversorgung<br>24 V DC +/-10% Leistungsversorgung |
| Schutz                         | Überlastung, Verpolung   |
| Schutzklasse                   | IP65 (IP20 bei Ein-/Ausgangsmodulen mit Federklemmen)                |
| Konformität                    | EN-61131-2   |
| Betriebstemperatur             | 0°C ÷ 50°C   |
| Werkstoff                      | Kunststoff   |

## MODELLBEZEICHNUNG

|             |   |           |          |          |             |          |          |
|-------------|---|-----------|----------|----------|-------------|----------|----------|
| <b>CX</b>   | <b>4</b>  | <b>01</b> | <b>W</b> | <b>-</b> | <b>2A2Q</b> | <b>-</b> | <b>R</b> |
| <b>CX</b>   | SERIE   |           |          |          |             |          |          |
| <b>4</b>    | VERSION<br>4 = CX4  |           |          |          |             |          |          |
| <b>01</b>   | ELEKTRISCHE ANSCHLUSSART<br>00 = Grundplatte, ohne Feldbus-Modul<br>01 = PROFIBUS<br>03 = CANopen<br>04 = EtherNet/IP<br>05 = EtherCAT<br>06 = PROFINET   |           |          |          |             |          |          |
| <b>W</b>    | SCHNITTSTELLE<br>0 = ohne<br>W = WLAN   |           |          |          |             |          |          |
| <b>2A2Q</b> | EIN-/AUSGANGSMODUL<br>0 = ohne<br>A = 8 digitale Eingänge M8<br>B = 16 digitale Eingänge, Federklemmleiste<br>C = 2 analoge Eingänge (Konfig. 0-10V,±10V,0-20mA,4-20mA,±20mA) M12<br>D = 2 analoge Eingänge (Konfig. 0-10V,±10V,0-20mA,4-20mA,±20mA) Federklemmen<br>E = 2 Eingänge, Bridge M12<br>F = 2 Eingänge, Bridge Federklemmen<br>G = 2 Eingänge, RTD M12 (PT100, PT200, PT500, PT1000)<br>H = 2 Eingänge, RTD Federklemmen (PT100, PT200, PT500, PT1000)<br>L = 2 Eingänge, TC M12 (Thermoelement)<br>M = 2 Eingänge, TC Federklemmen (Thermoelement)<br>Q = 8 digitale Ausgänge M8<br>R = 16 digitale Ausgänge, Federklemmleiste<br>T = 2 analoge Ausgänge (Konfig. 0-10V,±10V,0-20mA,4-20mA,±20mA) M12<br>U = 2 analoge Ausgänge (Konfig. 0-10V,±10V,0-20mA,4-20mA,±20mA) Federklemmen<br>W** = Grundplatte, ohne Ein-/Ausgangsmodul |           |          |          |             |          |          |
| <b>R</b>    | BEFESTIGUNG<br>= direkt<br>R = DIN-Schiene  |           |          |          |             |          |          |

\*\*Die Grundplatte ohne Ein-/Ausgangsmodul muss immer nach anderen Modulen montiert werden, zum Beispiel: CX401W-2A2W-R...

## Feldbus-Protokolle - Technische Daten

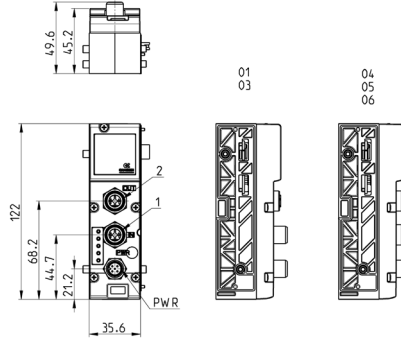
| Protokoll          | Max. Knoten | Kommunikationsgeschwindigkeit          |
|--------------------|-------------|--|
| <b>PROFIBUS</b>    | 32/127      | 9,6 kBit/s 1000 m<br>12 Mbit/s < 100 m |
| <b>CANopen</b>     | 127         | 125 kBit/s 500 m<br>1 Mbit/s 4 m       |
| <b>PROFINET</b>    | unbegrenzt  | 100 Mbit/s 100 m                       |
| <b>EtherNet/IP</b> | unbegrenzt  | 100 Mbit/s 100 m                       |
| <b>EtherCAT</b>    | unbegrenzt  | 100 Mbit/s 100 m                       |

## Feldbus-Modul



Dieses Modul verfügt über drei Anschlüsse: einer für die Versorgung, wobei die Logikversorgung von der Spannungsversorgung getrennt werden kann. Die anderen zwei Anschlüsse für den Ein- und Ausgang des Protokolls. Ein Micro-USB-Port ermöglicht die Verbindung mit einem PC. Zur Überwachung und Konfiguration der Feldbus- und I/O-Module kann die Software UVIX genutzt werden. Die Digitaleingänge können als PNP oder NPN konfiguriert werden, während für die Analogeingänge sowohl Spannung als auch Strom möglich ist. Die Konfiguration des Feldbus-Moduls und der daran angeschlossenen Komponenten ist über verschiedene Protokolle möglich. Bei Fehlfunktionen oder Kabelbruch, ermöglicht eine NFC-Funktion den Download der Konfigurationsdaten auf ein externes Gerät (auch ohne Stromversorgung), um diese an eine neues Feldbus-Modul zu übertragen.

Lieferumfang:  
2x Zugstangen



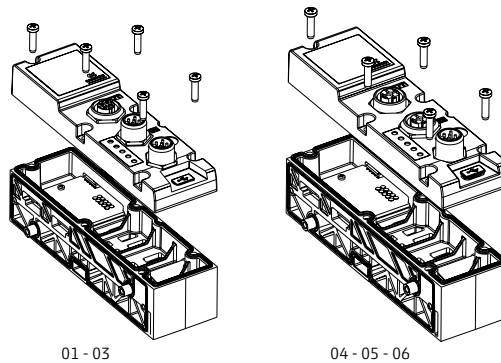
| PRODUKTÜBERSICHT  |      |             |         |         |                        |                        |
|-------------------|------|-------------|---------|---------|------------------------|------------------------|
| NO WLAN / WLAN    | Mod. | Protokoll   | 1       | 2       | Anschluss Bus-IN       | Anschluss Bus-OUT      |
| CX4010-0/CX401W-0 | 01   | PROFIBUS    | Bus-OUT | Bus-IN  | 5-polig M12B-Stecker   | 5-polig M12B-Steckdose |
| CX4030-0/CX403W-0 | 03   | CANopen     | Bus-OUT | Bus-IN  | 4-polig M12A-Stecker   | 4-polig M12A-Steckdose |
| CX4040-0/CX404W-0 | 04   | EtherNet/IP | Bus-IN  | Bus-OUT | 4-polig M12D-Steckdose | 4-polig M12D-Steckdose |
| CX4050-0/CX405W-0 | 05   | EtherCAT    | Bus-IN  | Bus-OUT | 4-polig M12D-Steckdose | 4-polig M12D-Steckdose |
| CX4060-0/CX406W-0 | 06   | PROFINET    | Bus-IN  | Bus-OUT | 4-polig M12D-Steckdose | 4-polig M12D-Steckdose |

## Feldbus-Modul



Es besteht die Möglichkeit, die Ventilinsel nur mit der Feldbus-Grundplatte zu konfigurieren. Dadurch kann die Ventilinsel mit verschiedenen Feldbus-Protokollen verwendet werden. Es ist jedoch nicht möglich, ein IO-Link Modul auf eine Feldbus-Grundplatte oder ein Feldbus-Modul auf eine I/O-Link Grundplatte zu montieren. Die Position der Befestigungsschrauben auf der Vorderseite ermöglicht eine schnelle Montage und Demontage der Module.

Lieferumfang:  
1x Feldbus-Modul  
5x Befestigungsschrauben



| PRODUKTÜBERSICHT  |      |             |
|-------------------|------|-------------|
| NO WLAN / WLAN    | Mod. |             |
| CX4510-0/CX451W-0 | 01   | PROFIBUS    |
| CX4530-0/CX453W-0 | 03   | CANopen     |
| CX4540-0/CX454W-0 | 04   | EtherNet/IP |
| CX4550-0/CX455W-0 | 05   | EtherCAT    |
| CX4560-0/CX456W-0 | 06   | PROFINET    |

### Eingangsmodul, digital - Mod. ME4-0800-DC und ME4-1600-DT

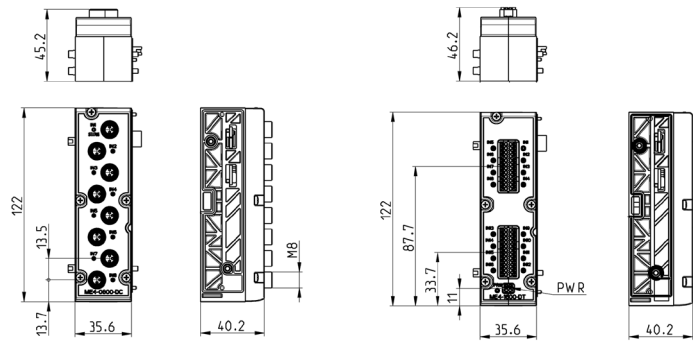


Das digitale Eingangsmodul kann links vom Feldbus-Modul montiert und in beliebiger Reihenfolge mit anderen digitalen und analogen E/A-Modulen platziert werden. Das Modul beinhaltet Diagnosefunktionen und ist in folgenden Versionen erhältlich:

- 8x M8-Stecker, 3-polig
- Federklemmleiste zum Anschluss von 16 Eingängen

Bei dem Modul mit Federklemmleiste wird die Stromversorgung normalerweise direkt von der Ventilinsel bereitgestellt. Bei Lasten über 800 mA erfolgt die Stromversorgung über ein externes Netzteil, das an eine 2-polige Federklemmleiste (PWR) angeschlossen wird.

Lieferumfang:  
2x Zugstangen



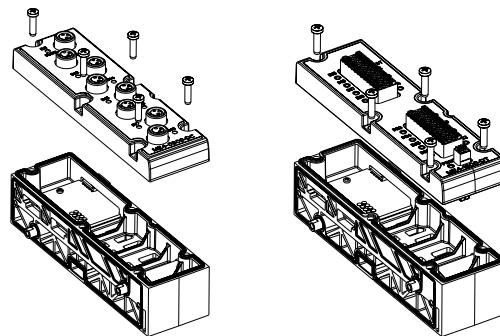
| PRODUKTÜBERSICHT |            |                  |                              |            |               |          |          |   |               |           |           |                     |         |
|------------------|------------|------------------|------------------------------|------------|---------------|----------|----------|---|---------------|-----------|-----------|---------------------|---------|
| Mod.             | Modul-code | Eingänge digital | Anschlussart                 | Anschlüsse | Abmessungen   | LED      | Spannung | Überlastsicherung   | Stromaufnahme | Signaltyp | Schutzart | Betriebs-temperatur | Gewicht |
| ME4-0800-DC      | A          | 8                | Steckdose 3-polig M8         | 8          | 122 x 35.6 mm | 8 x gelb | 24 V DC  | 400 mA für 4 Sensoren   | 10 mA         | PNP       | IP65      | 0 ÷ 50°C            | 110 g   |
| ME4-1600-DT      | B          | 16               | 2 Federklemmleisten 24-polig | -          | 122 x 35.6 mm | 8 x gelb | 24 V DC  | Intern: 800 mA für 16 Sensoren<br>Extern: 2 A für 16 Sensoren | 10 mA         | PNP       | IP20      | 0 ÷ 50°C            | 110 g   |

### Eingangsmodul, digital - Mod. ME4-0800-DC und ME4-1600-DT



Es ist möglich, die Insel mit nicht belegten elektrischen Grundplattenmodulen zu konfigurieren und diese je nach Anwendung mit Ein-/Ausgangsmodulen auszustatten. Dabei kann die Abdeckplatte demontiert und das gewünschte Ein-/Ausgangsmodul montiert werden.

Lieferumfang:  
1x Eingangsmodul  
5x Befestigungsschrauben



| PRODUKTÜBERSICHT |                              |
|------------------|------------------------------|
| Mod.             | Anschlussart                 |
| ME4-0800-DC-C    | Steckdose 3-polig M8         |
| ME4-1600-DT-C    | 2 Federklemmleisten 24-polig |

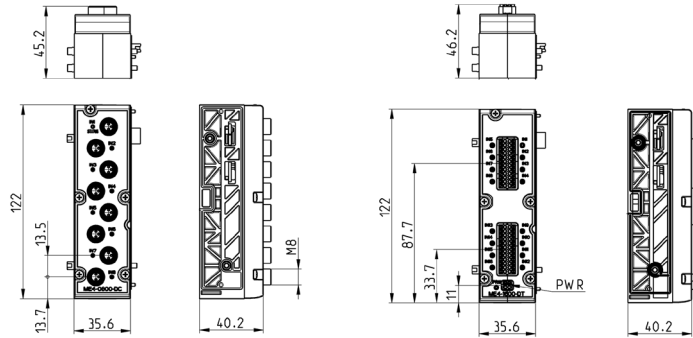


**Ausgangsmodul, digital - Mod. ME4-0008-DC und ME4-0016-DT**



Das digitale Ausgangsmodul kann links vom Feldbus-Modul angeschlossen und in beliebiger Reihenfolge mit anderen Ein-/Ausgangsmodulen platziert werden. Es ist in zwei Versionen erhältlich:  
 - 8x M8-Stecker, 3-polig  
 - Federklemmleiste zum Anschluss von 16 Ausgängen. Der Kabelanschluss ist vom Modul trennbar.  
 Für beide Versionen können die Ausgänge einzeln, als PNP oder NPN, über eine Software konfiguriert werden. Die Standardversion ist als PNP konfiguriert.  
 Die M8-Version mit 8 Ausgängen kann 24 W liefern und wird direkt über das Feldbus-Modul versorgt. Die Federklemmen-Version mit 16 Ausgängen wird extern über eine 2-polige Federklemmleiste versorgt und kann 48 W und 12-32 V liefern. Das Modul ist mit einer Status-Diagnose ausgestattet

Lieferumfang:  
2x Zugstangen



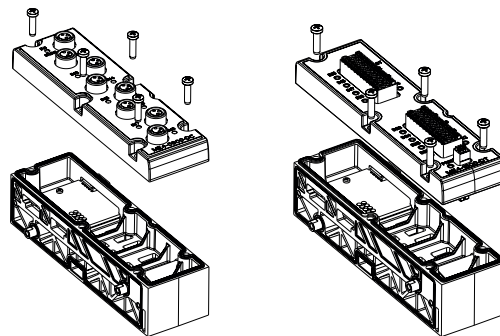
| PRODUKTÜBERSICHT |             |                  |                              |            |               |                          |          |                        |  |           |           |                      |         |
|------------------|-------------|------------------|------------------------------|------------|---------------|--------------------------|----------|------------------------|--|-----------|-----------|----------------------|---------|
| Mod.             | Modul- code | Ausgänge digital | Anschlussart                 | Anschlüsse | Abmessungen   | LED                      | Spannung | max. Leistungsaufnahme | max. Leistungsaufnahme digitaler Ausgang | Signaltyp | Schutzart | Betriebs- temperatur | Gewicht |
| ME4-0008-DC      | Q           | 8                | Steckdose 3-polig M8         | 8          | 122 x 35,6 mm | 8xgelb, 1xrot            | 24 V DC  | 24 W                   | 3 W                                      | NPN/PNP   | IP65      | 0 + 50°C             | 100 g   |
| ME4-0016-DT      | R           | 16               | 2 Federklemmleisten 24-polig | -          | 122 x 35,6 mm | 8xgelb, 12-32 V DC 1xrot | 24 V DC  | 48 W                   | 3 W                                      | NPN/PNP   | IP20      | 0 + 50°C             | 100 g   |

**Ausgangsmodul, digital - Mod. ME4-0008-DC und ME4-0016-DT**



Es ist möglich, die Insel mit nicht belegten elektrischen Grundplattenmodulen zu konfigurieren und diese je nach Anwendung mit Ein-/Ausgangsmodulen auszustatten. Dabei kann die Abdeckplatte demontiert und das gewünschte Ein-/Ausgangsmodul montiert werden.

Lieferumfang:  
1x Ausgangsmodul  
5x Befestigungsschrauben



| PRODUKTÜBERSICHT |                              |
|------------------|------------------------------|
| Mod.             | Anschlussart                 |
| ME4-0008-DC-C    | Steckdose 3-polig M8         |
| ME4-0016-DT-C    | 2 Federklemmleisten 24-polig |

### Eingangsmodul, analog - Mod. ME4-C000-AL und ME4-C000-AT

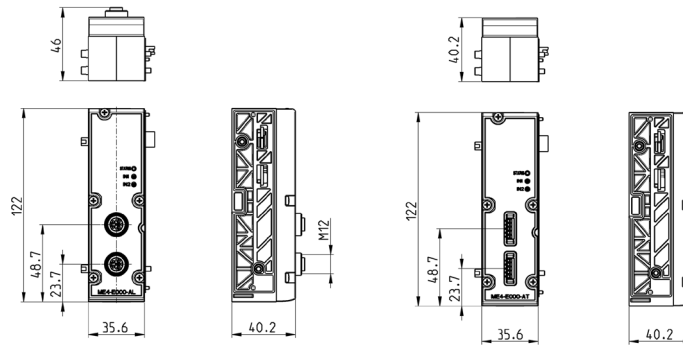


Das analoge Eingangsmodul kann links vom Feldbus-Modul angeschlossen und in beliebiger Reihenfolge mit anderen Ein-/Ausgangsmodulen platziert werden. Es ist möglich, jeden Analogeingang als Differenzeingang zu konfigurieren 0-10 V, ± 10 V, 0-20 mA, 4-20 mA, ± 20 mA mit einer Auflösung von bis zu 16 bit.

Zur Versorgung des angeschlossenen Sensors steht ein Anschluss für eine externe Spannung von 24 V zur Verfügung (max. 0,25 A/Kanal). Der Ausgang ist gegen Kurzschluss geschützt.

Das Modul ist mit einer Diagnosefunktion (Status) ausgestattet und sowohl in der Version mit zwei M12-Steckern (L), 5-polig als auch in der Version mit Federklemmen (R) erhältlich.

Lieferumfang:  
2x Zugstangen



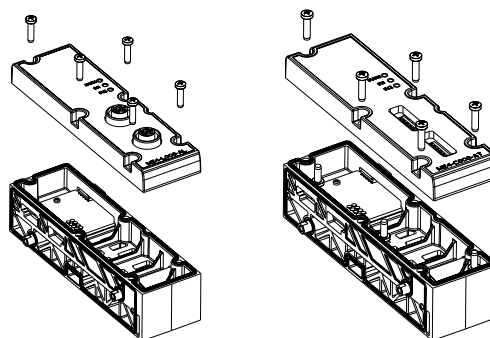
| PRODUKTÜBERSICHT |            |  |                          |            |               |                   |                            |                     |                |           |                     |         |
|------------------|------------|--|--------------------------|------------|---------------|-------------------|----------------------------|---------------------|----------------|-----------|---------------------|---------|
| Mod.             | Modul-code | Eingänge analog                            | Anschlussart             | Anschlüsse | Abmessungen   | LED               | Versorgungsspannung Sensor | Überlastsicherung   | Strom-aufnahme | Schutzart | Betriebs-temperatur | Gewicht |
| ME4-C000-AL      | C          | 2 (Konfig. 0-10V,±10V,0-20mA,4-20mA,±20mA) | 5-polig M12A-Steckdose   | 2          | 122 x 35,6 mm | 2 x gelb, 1 x rot | 24 V DC                    | 500 mA für 2 Kanäle | max 20 mA      | IP65      | 0 ÷ 50°C            | 110 g   |
| ME4-C000-AT      | D          | 2 (Konfig. 0-10V,±10V,0-20mA,4-20mA,±20mA) | Federklemmleiste 5-polig | 2          | 122 x 35,6 mm | 2 x gelb, 1 x rot | 24 V DC                    | 500 mA für 2 Kanäle | max 20 mA      | IP20      | 0 ÷ 50°C            | 110 g   |

### Eingangsmodul, analog - Mod. ME4-C000-AL und ME4-C000-AT



Es ist möglich, die Insel mit nicht belegten elektrischen Grundplattenmodulen zu konfigurieren und diese je nach Anwendung mit Ein-/Ausgangsmodulen auszustatten. Dabei kann die Abdeckplatte demontiert und das gewünschte Ein-/Ausgangsmodul montiert werden.

Lieferumfang:  
1x Eingangsmodul  
5x Befestigungsschrauben



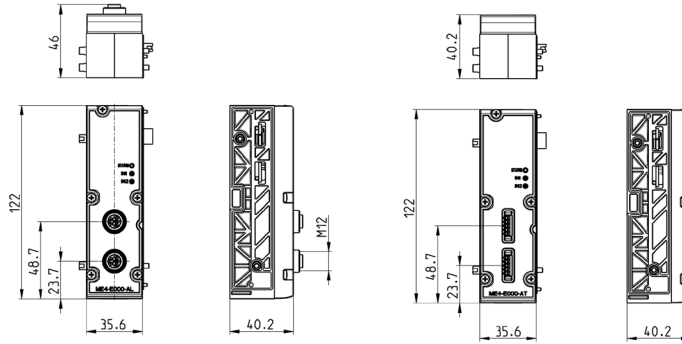
| PRODUKTÜBERSICHT |                           |
|------------------|---------------------------|
| Mod.             | Anschlussart              |
| ME4-C000-AL-C    | Steckdose 5-polig M12     |
| ME4-C000-AT-C    | Federklemmleisten 5-polig |

**Ausgangsmodul, analog - Mod. ME4-T000-AL und ME4-T000-AT**



Das analoge Ausgangsmodul kann links vom Feldbus-Modul angeschlossen und in beliebiger Reihenfolge mit anderen Ein-/Ausgangsmodulen platziert werden. Es ist möglich, jeden Analogeingang als Differenzeingang zu konfigurieren 0-10 V, 0-5 V, 0-20 mA, 4-20 mA mit einer Auflösung von bis zu 16 bit. Zur Versorgung des angeschlossenen Gerätes steht ein Anschluss für eine externe Spannung von 24 V zur Verfügung (max. 0,25 A/Kanal). Der Ausgang ist gegen Kurzschluss geschützt. Das Modul ist mit einer Diagnosefunktion (Status) ausgestattet und sowohl in der Version mit zwei M12-Steckern, 5-polig als auch in der Version mit Federklemmen erhältlich.

Lieferumfang:  
2x Zugstangen



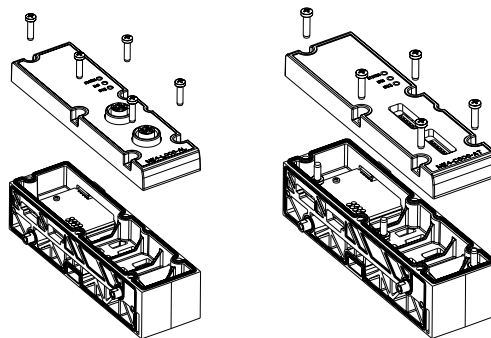
| PRODUKTÜBERSICHT |            |                                      |                          |            |               |                   |                     |  |                |           |                     |         |
|------------------|------------|--------------------------------------|--------------------------|------------|---------------|-------------------|---------------------|--|----------------|-----------|---------------------|---------|
| Mod.             | Modul-code | Ausgänge analog                      | Anschlussart             | Anschlüsse | Abmessungen   | LED               | Versorgungsspannung | Überlastsicherung                      | Strom-aufnahme | Schutzart | Betriebs-temperatur | Gewicht |
| ME4-T000-AL      | T          | 2 (Konfig. 0-10V,0-5V,0-20mA,4-20mA) | 5-polig M12A Steckdose   | 2          | 122 x 35,6 mm | 2 x gelb, 1 x rot | 24 V DC             | 500 mA shared between the two channels | max 6 mA       | IP65      | 0 + 50°C            | 110 g   |
| ME4-T000-AT      | U          | 2 (Konfig. 0-10V,0-5V,0-20mA,4-20mA) | Federklemmleiste 5-polig | 2          | 122 x 35,6 mm | 2 x gelb, 1 x rot | 24 V DC             | 500 mA shared between the two channels | max 6 mA       | IP20      | 0 + 50°C            | 110 g   |

**Ausgangsmodul, analog - Mod. ME4-T000-AL und ME4-T000-AT**



Es ist möglich, die Insel mit nicht belegten elektrischen Grundplattenmodulen zu konfigurieren und diese je nach Anwendung mit Ein-/Ausgangsmodulen auszustatten. Dabei kann die Abdeckplatte demontiert und das gewünschte Ein-/Ausgangsmodul montiert werden.

Lieferumfang:  
1x Ausgangsmodul  
5x Befestigungsschrauben



| PRODUKTÜBERSICHT |                           |
|------------------|---------------------------|
| Mod.             | Anschlussart              |
| ME4-T000-AL-C    | Steckdose 5-polig M12     |
| ME4-T000-AT-C    | Federklemmleisten 5-polig |

**Eingangsmodul, analog - Mod. ME4-E000-A\*, ME4-G000-A\* und ME4-L000-A\***



Das analoge Eingangsmodul kann links vom Feldbus-Modul angeschlossen und in beliebiger Reihenfolge mit anderen digitalen und analogen E/A-Modulen platziert werden.

**2 analoge Eingänge Bridge (ME4-E000-A\*):**

4-poliges Sensordatenerfassungsmodul für Widerstandsbrücke, wie Dehnmessstreifen, nicht isoliert.

Das Modul kann die beiden Eingänge mit Verstärkungsfaktor von 1 mV / V bis 255 mV / V und einer Auflösung von bis zu 24 Bit verarbeiten. Versorgungsspannung des Sensors + 5V (max. 0,05A / Kanal). Der Ausgang ist gegen Kurzschluss geschützt.

**2 analoge Eingänge RTD (ME4-G000-A\*):**

2/3/4-poliges Datenerfassungsmodul für RTD-Temperatursensoren, nicht isoliert.

Das Modul kann folgende Sensortypen verarbeiten:

PT100, PT200, PT500, PT1000, Ni100, Ni120, Ni1000 mit einer Auflösung von bis zu 16 Bit.

Typische Messfelder reichen von -200 ÷ +850 °C (PT-Sensoren) bis -60 ÷ +250 °C (Ni-Sensoren)

**2 analoge Eingänge TC (Thermoelemente) (ME4-L000-A\*):**

2-poliges Datenerfassungsmodul für TC-Temperatursensoren, nicht isoliert.

Das Modul kann folgende Sensortypen verarbeiten:

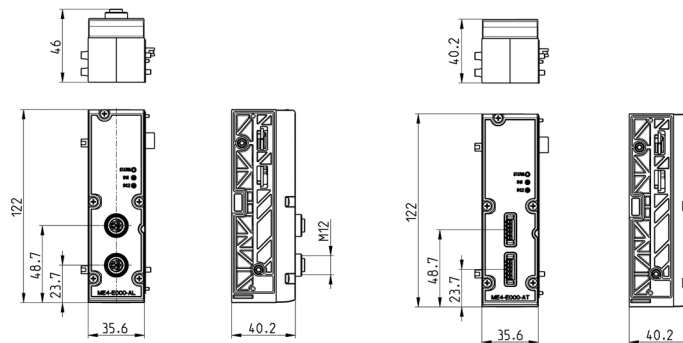
J, K, B, E, N, R, S, T mit einer Auflösung von bis zu 16 Bit.

Alle Module sind mit einer Diagnosefunktion (Status) ausgestattet.

Die Eigenschaften jedes einzelnen Eingangs können mit Hilfe einer Software für alle analogen Modultypen konfiguriert werden.

Die Module sind sowohl in der Version mit zwei 5-poligen M12-Steckern als auch in der Version mit Federklemmen erhältlich.

Lieferumfang:  
2x Zugstangen



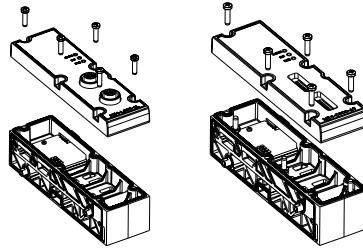
**PRODUKTÜBERSICHT**

| Mod.        | Modulcode | Eingänge analog                    | Anschlussart           | Anschlüsse | Abmessungen   | LED               | Stromaufnahme | Schutzart | Betriebstemperatur | Gewicht |
|-------------|-----------|------------------------------------|------------------------|------------|---------------|-------------------|---------------|-----------|--------------------|---------|
| ME4-E000-AL | E         | 2 Eingänge Bridge M12              | 5-polig M12A-Steckdose | 2          | 122 x 35,6 mm | 2 x gelb, 1 x rot | max 20 mA     | IP65      | 0 ÷ 50°C           | 110 g   |
| ME4-E000-AT | F         | 2 Eingänge Bridge mit Federklemmen | 5-polig Federklemmen   | 2          | 122 x 35,6 mm | 2 x gelb, 1 x rot | max 20 mA     | IP20      | 0 ÷ 50°C           | 110 g   |
| ME4-G000-AL | G         | 2 Eingänge RTD M12                 | 5-polig M12A-Steckdose | 2          | 122 x 35,6 mm | 2 x gelb, 1 x rot | max 20 mA     | IP65      | 0 ÷ 50°C           | 110 g   |
| ME4-G000-AT | H         | 2 Eingänge RTD mit Federklemmen    | 5-polig Federklemmen   | 2          | 122 x 35,6 mm | 2 x gelb, 1 x rot | max 20 mA     | IP20      | 0 ÷ 50°C           | 110 g   |
| ME4-L000-AL | L         | 2 Eingänge TC M12                  | 5-polig M12A-Steckdose | 2          | 122 x 35,6 mm | 2 x gelb, 1 x rot | max 20 mA     | IP65      | 0 ÷ 50°C           | 110 g   |
| ME4-L000-AT | M         | 2 Eingänge TC mit Federklemmen     | 5-polig Federklemmen   | 2          | 122 x 35,6 mm | 2 x gelb, 1 x rot | max 20 mA     | IP20      | 0 ÷ 50°C           | 110 g   |

### Eingangsmodule, analog - Mod. ME4-E000-A\*, ME4-G000-A\* und ME4-L000-A\*



Es ist möglich, die Insel mit nicht belegten elektrischen Grundplattenmodulen zu konfigurieren und diese je nach Anwendung mit Ein-/Ausgangsmodulen auszustatten. Dabei kann die Abdeckplatte demontiert und das gewünschte Ein-/Ausgangsmodul montiert werden.

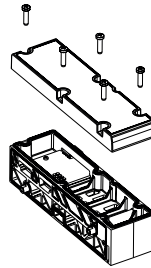
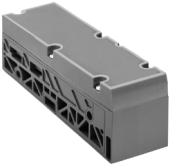


Lieferumfang:  
1x Eingangsmodul  
5x Befestigungsschrauben

#### PRODUKTÜBERSICHT

| Mod.          | Anschlussart             |
|---------------|--------------------------|
| ME4-E000-AL-C | 5-polig M12 A-Steckdose  |
| ME4-E000-AT-C | Federklemmleiste 5-polig |
| ME4-G000-AL-C | 5-polig M12 A-Steckdose  |
| ME4-G000-AT-C | Federklemmleiste 5-polig |
| ME4-L000-AL-C | 5-polig M12 A-Steckdose  |
| ME4-L000-AT-C | Federklemmleiste 5-polig |

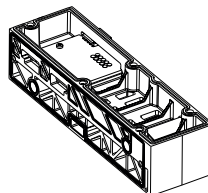
### Abdeckplatte für Ein-/Ausgangsmodule



#### PRODUKTÜBERSICHT

| Mod.        |
|-------------|
| ME4-0000-FP |

### Feldbus Grundplatte ohne Feldbus-Modul

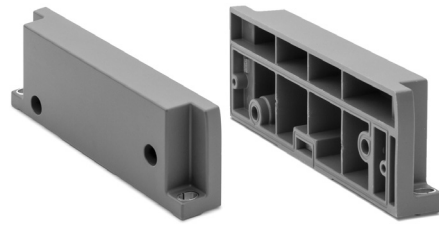


#### PRODUKTÜBERSICHT

| Mod.     |
|----------|
| CX4000-0 |

## Endplatte links und rechts

Lieferumfang:  
Endplatte und  
Befestigungsschrauben

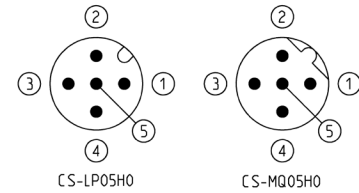
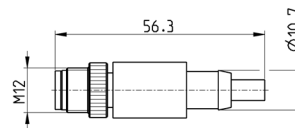


### PRODUKTÜBERSICHT

|         |  |
|---------|--|
| Mod.    |  |
| CX4AP-L |  |
| CX4AP-R |  |

## Stecker gerade, M12 4-/5-polig, Endwiderstand

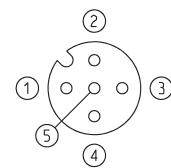
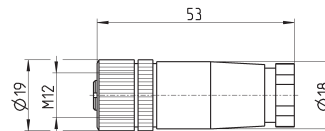
Profibus, CANopen



### PRODUKTÜBERSICHT

| Mod.      | Beschreibung  | Anschlusstyp | Anschlussart                              | Fieldbus |
|-----------|---------------|--------------|---|----------|
| CS-MQ05H0 | Endwiderstand | gerade       | 4-polig M12B-Stecker - Pin 5 nicht belegt | PROFIBUS |
| CS-LP05H0 | Endwiderstand | gerade       | 5-polig M12A-Stecker - Pin 5 belegt       | CANOpen  |

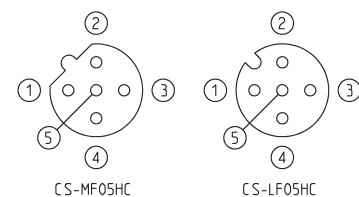
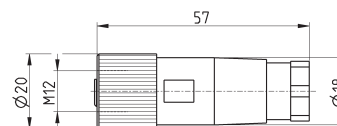
## Steckdose gerade, M12 4-polig, Stromversorgung



### PRODUKTÜBERSICHT

| Mod.      | Beschreibung | Anschlusstyp | Anschlussart                                |
|-----------|--------------|--------------|---|
| CS-LF04HB | Stecker      | gerade       | 4-polig M12A-Steckdose - Pin 5 nicht belegt |

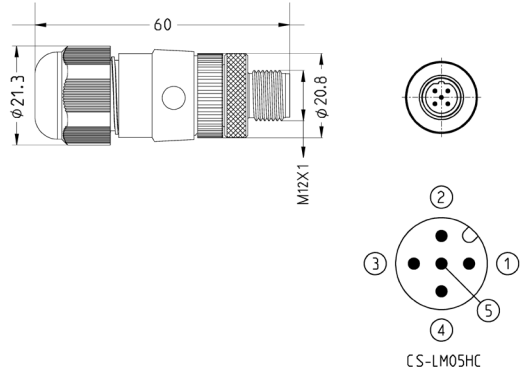
## Steckdose gerade, M12 5-polig, BUS-IN



### PRODUKTÜBERSICHT

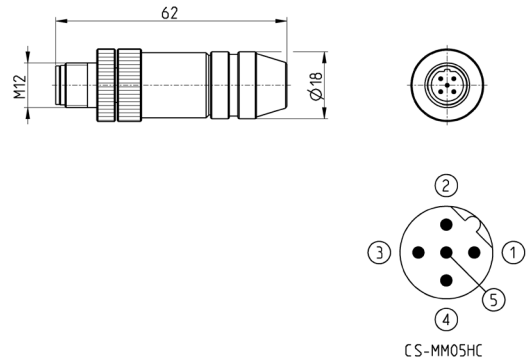
| Mod.      | Beschreibung | Anschlusstyp | Anschlussart           | Fieldbus |
|-----------|--------------|--------------|------------------------|----------|
| CS-LF05HC | Stecker      | gerade       | 5-polig M12A-Steckdose | CANopen  |
| CS-MF05HC | Stecker      | gerade       | 5-polig M12B-Steckdose | PROFIBUS |

### Stecker gerade, M12 5-polig, BUS-OUT und I/O-Module



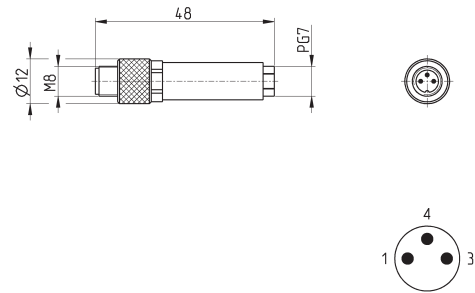
| PRODUKTÜBERSICHT |                 |               |                      |          |
|------------------|-----------------|---------------|----------------------|----------|
| Mod.             | Beschreibung    | Anschlussstyp | Anschlussart         | Fieldbus |
| CS-LM05HC        | Stecker, Metall | gerade        | 5-polig M12A-Stecker | CANopen  |

### Stecker gerade, M12 5-polig, BUS-OUT PROFIBUS



| PRODUKTÜBERSICHT |                 |               |                      |          |
|------------------|-----------------|---------------|----------------------|----------|
| Mod.             | Beschreibung    | Anschlussstyp | Anschlussart         | Fieldbus |
| CS-MM05HC        | Stecker, Metall | gerade        | 5-polig M12B-Stecker | PROFIBUS |

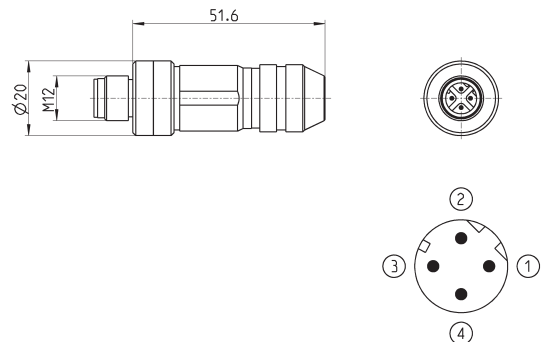
### Stecker gerade, M8 3-polig, digitale Eingangsmodule



| PRODUKTÜBERSICHT |              |               |                    |
|------------------|--------------|---------------|--------------------|
| Mod.             | Beschreibung | Anschlussstyp | Anschlussart       |
| CS-DM03HB        | Stecker      | gerade        | 3-polig M8-Stecker |

### Stecker gerade, M12 4-polig, BUS-IN/OUT

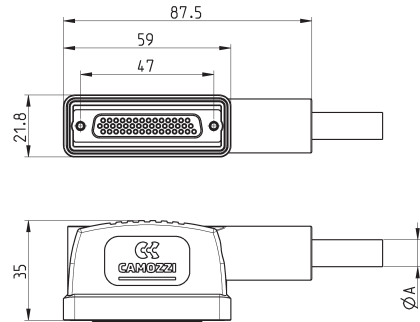
PROFINET, EtherCAT, EtherNet/IP, Zusatznetz



| PRODUKTÜBERSICHT |                 |               |              |
|------------------|-----------------|---------------|--------------|
| Mod.             | Beschreibung    | Anschlussstyp | Anschlussart |
| CS-SM04H0        | Stecker, Metall | gerade        | 4-polig M12D |

### Steckdose gewinkelt, 90°, Sub-D 25-/44-polig

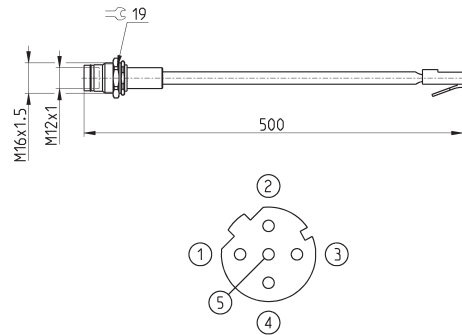
Schutzart: IP65



| PRODUKTÜBERSICHT |    |           |                |
|------------------|----|-----------|----------------|
| Mod.             | „A | Polanzahl | Kabellänge (m) |
| G25X1-3          | 10 | 25        | 3              |
| G25X1-5          | 10 | 25        | 5              |
| G25X1-10         | 10 | 25        | 10             |
| G25X1-15         | 10 | 25        | 15             |
| G25X1-20         | 10 | 25        | 20             |
| G25X1-25         | 10 | 25        | 25             |
| G44X1-3          | 13 | 44        | 3              |
| G44X1-5          | 13 | 44        | 5              |
| G44X1-10         | 13 | 44        | 10             |
| G44X1-15         | 13 | 44        | 15             |
| G44X1-20         | 13 | 44        | 20             |
| G44X1-25         | 13 | 44        | 25             |

### Stecker/Steckdose gerade, M12 4-polig/RJ45, Adapterleitung

PROFINET, EtherCAT, EtherNet/IP

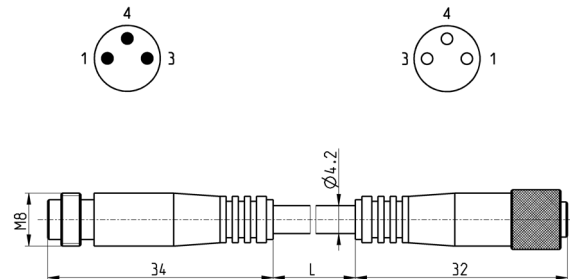


| PRODUKTÜBERSICHT |                   |               |   |                |
|------------------|-------------------|---------------|---|----------------|
| Mod.             | Beschreibung      | Anschlussstyp | Anschlussart  | Kabellänge (m) |
| CS-SE04HB-F050   | umspritztes Kabel | gerade        | RJ45 Stecker, 4-polig M12D-Steckdose - Pin 5 nicht belegt | 0.5            |

### Stecker/Steckdose gerade, M8 3-polig, Verbindungsleitung

Nicht abgeschirmt.

Für die digitalen Eingangsmodule Mod. ME3-0008 und ME3-0004.

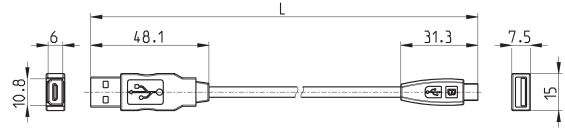


| PRODUKTÜBERSICHT |                   |              |                              |                      |
|------------------|-------------------|--------------|------------------------------|----------------------|
| Mod.             | Beschreibung      | Anchlussstyp | Anschlussart                 | L [ Kabellänge ] (m) |
| CS-DW03HB-C250   | umspritztes Kabel | gerade       | 3-polig M8-Stecker/Steckdose | 2.5                  |
| CS-DW03HB-C500   | umspritztes Kabel | gerade       | 3-polig M8-Stecker/Steckdose | 5                    |



## Stecker gerade, USB/Mikro-USB, Adapterleitung

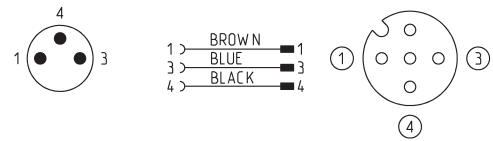
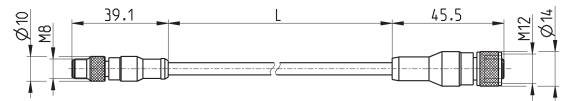
Zur Hardwarekonfiguration von Camozzi- Produkten.



| PRODUKTÜBERSICHT |                            |                          |                       |                  |
|------------------|----------------------------|--------------------------|-----------------------|------------------|
| Mod.             | Beschreibung               | Anschluss                | Werkstoff Ummantelung | Kabellänge L (m) |
| G11W-G12W-2      | Kabel schwarz, abgeschirmt | Standard USB - Mikro USB | PVC                   | 2                |

## Stecker/Steckdose gerade, M8 3-polig/M12 4-polig, Adapterleitung

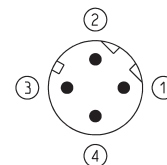
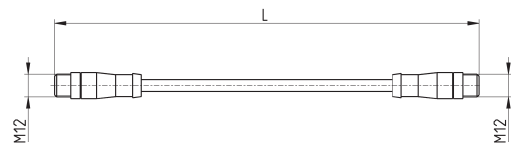
Schutzart: IP69K



| PRODUKTÜBERSICHT |                                    |                 |                  |              |  |             |             |
|------------------|------------------------------------|-----------------|------------------|--------------|--|-------------|-------------|
| Mod.             | Beschreibung                       | Spannung max.   | Stromstärke max. | Anzahl Adern | Anschluss                                  | Ummantelung | Kabel L (m) |
| CS-AG03HB-C250   | Kabel 3-polig 24 AWG, hochflexibel | 50V AC / 60V DC | 3 A              | 3            | 3-polig M8-Stecker - 4-polig M12-Steckdose | PUR         | 2.5         |
| CS-AG03HB-C500   | Kabel 3-polig 24 AWG, hochflexibel | 50V AC / 60V DC | 3 A              | 3            | 3-polig M8-Stecker - 4-polig M12-Steckdose | PUR         | 5           |

## Stecker gerade, 2x M12 4-polig, Verbindungsleitung

PROFINET, EtherCAT, EtherNet, Zusatznetz

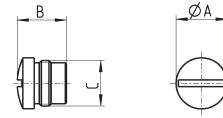


| PRODUKTÜBERSICHT |                   |               |                         |                      |
|------------------|-------------------|---------------|-------------------------|----------------------|
| Mod.             | Beschreibung      | Anschlussstyp | Anschlussart            | L [ Kabellänge ] (m) |
| CS-SB04HB-D100   | umspritztes Kabel | gerade        | 4-polig 2x M12D-Stecker | 1                    |
| CS-SB04HB-D500   | umspritztes Kabel | gerade        | 4-polig 2x M12D-Stecker | 5                    |
| CS-SB04HB-DA00   | umspritztes Kabel | gerade        | 4-polig 2x M12D-Stecker | 10                   |

## Verschlusschraube, M8/M12, Ein-/Ausgangsmodul



Für analoge/digitale Ein-/Ausgangsmodule und Zusatznetz



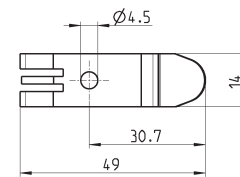
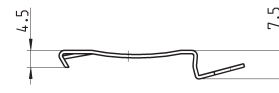
| PRODUKTÜBERSICHT |      |    |                 |
|------------------|------|----|-----------------|
| Mod.             | A    | B  | C [ Anschluss ] |
| CS-DFTP          | 10   | 11 | M8              |
| CS-LFTP          | 13.5 | 13 | M12             |

## Befestigungselement für DIN-Schiene



DIN EN 50022 (7,5 x 35 mm - Stärke 1)

Lieferumfang:  
2 Befestigungselemente  
2 Schrauben M4x6 UNI 5931



| PRODUKTÜBERSICHT |
|------------------|
| Mod.             |
| PCF-D1           |