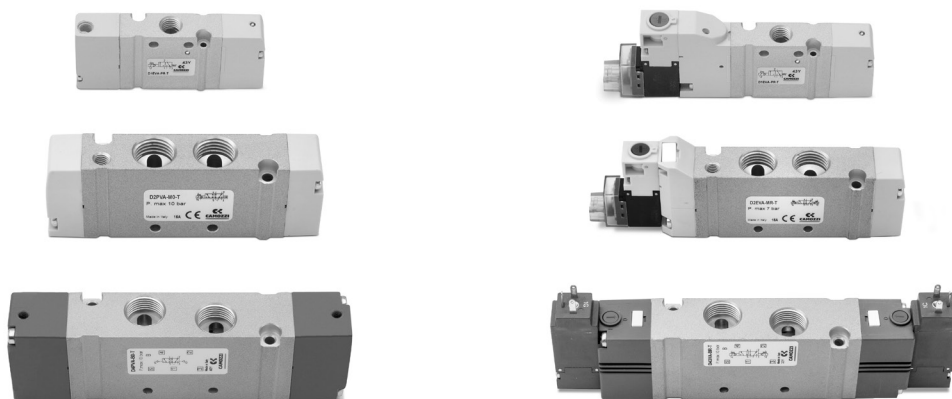


Neu

3/2-, 2x3/2-, 5/2-, 5/3-Wegeventile Serie D Version VA - Muffenventil

Einzel- oder Grundplattenmontage,
Baubreite: 10,5 mm, 16 mm, 25 mm



Camozzi hat eine neue Ventilserie für Anwendungen mit begrenztem Bauraum entwickelt. Die Ventile können einzeln oder auf einer Grundplatte verwendet werden. Die Version mit Grundplatte ermöglicht eine einfachere Reinigung der Maschine. Dank des extrem robusten Aluminiumgehäuses garantieren die Ventile der Serie D maximale Zuverlässigkeit auch unter schwierigen Betriebsbedingungen.

- » Einzel- oder Grundplattenmontage
- » Betätigung pneumatisch und elektrisch
- » Durchfluss bis 2000 Nl/min
- » Körper Aluminium, Vorsteuereköpfe aus Kunststoff
- » Kompakte Abmessungen
- » Elektrischer Anschluss auch mit M8-Stecker

ALLGEMEINE KENNGRÖSSEN

Bauart	Vorgesteuerte Schieberventile
Funktion	3/2 NC/NO; 2x3/2 NC/NO/NC+NO; 5/2; 5/3 CC/CO/CP
Werkstoffe	Körper, Schieber, Grundplatten AL; Vorsteuereköpfe Kunststoff, Dichtungen HNBR
Anschlüsse	M7 - G1/4" - G3/8"
Betriebstemperatur	0°C ÷ 50°C
Medium	Gefilterte, ölfreie Luft Klasse [7:4:4] gemäß ISO 8573-1:2010, im Falle von geölter Luft empfehlen wir die Verwendung von Öl mit einer maximalen Viskosität von 32 Cst und die Version mit externer Vorsteuerung. Luftqualität für die Vorsteuerung Klasse [7:4:4] gemäß ISO 8573-1:2010.
Versorgungsspannung	24 V DC
Spannungstoleranz	± 10%
Leistungsaufnahme	1 W
Isolationsklasse	Klasse F
Schutzart	IP65 mit Steckdose EN 175301 C (Betätigung "3", Ex DIN 43650)* IP65 mit Stecker M8 (Betätigung "C")* IP40 mit Mikro-Stecker (Betätigung "E")* *siehe Modellbezeichnung

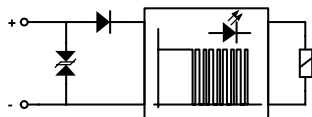
MODELLBEZEICHNUNG

D	1	E	VA	-	B	P	-	BS
----------	----------	----------	-----------	----------	----------	----------	----------	-----------

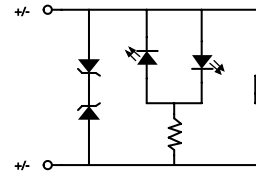
D	SERIE	
1	BAUBREITE 1 = 10,5 mm 2 = 16 mm 4 = 25 mm	
E	BETÄTIGUNG E = elektrisch (D1 und D2) 3 = elektrisch mit Spule 15 mm (D2 und D4) C = elektrisch mit M8-Stecker (D1 und D2) P = pneumatisch	
VA	KOMPONENTE VA = Muffenventil, Einzelanschluss	
B	FUNKTION M = 5/2 monostabil B = 5/2 bistabil P = 3/2 NC Q = 3/2 NO C = 2x3/2 NC A = 2x3/2 NO G = 2x3/2 (NC+NO) N = 5/3 Mitte belüftet V = 5/3 Mitte geschlossen K = 5/3 Mitte entlüftet	VERSION MIT EXTERNER VORSTEUERUNG MZ = 5/2 monostabil BZ = 5/2 bistabil PZ = 3/2 NC QZ = 3/2 NO CZ = 2 x 3/2 NC AZ = 2 x 3/2 NO GZ = 2 x 3/2 (NC+NO) NZ = 5/3 Mitte belüftet VZ = 5/3 Mitte geschlossen KZ = 5/3 Mitte entlüftet
P	HANDHILFSBETÄTIGUNG P = monostabil (nicht für D4) R = monostabil mit Verriegelungsmöglichkeit 0 = ohne (für Betätigung "P")	
BS	ANSCHLUSS T = Gewinde A = Steckanschluss Ø 4 mm (D1) 6512 4-M7-M B = Steckanschluss Ø 6 mm (D1) 6512 6-M7-M Steckanschluss Ø 6 mm (D2) S6510 6-1/4 C = Steckanschluss Ø 8 mm (D2) S6510 8-1/4-M D = Steckanschluss Ø 10 mm (D4) 6512 10-1/4-M Steckanschluss Ø 10 mm (D4) S6510 10-3/8 E = Steckanschluss Ø 12 mm (D4) S6510 12-3/8 F = Steckanschluss Ø 14 mm (D4) S6510 14-3/8	AS = Steckanschluss Ø 4 mm (D1) 6512 4-M7-M + Schalldämpfer 2931 M7 BS = Steckanschluss Ø 6 mm (D1) 6512 6-M7-M + Schalldämpfer 2931 M7 Steckanschluss Ø 6 mm (D2) S6510 6-1/4 + 2921 1/4 CS = Steckanschluss Ø 8 mm (D2) S6510 8-1/4-M + Schalldämpfer 2921 1/4 DS = Steckanschluss Ø 10 mm (D2) 6512 10-1/4-M + Schalldämpfer 2921 1/4 Steckanschluss Ø 10 mm S6510 10-3/8 + 2921 3/8 ES = Steckanschluss Ø 12 mm (D4) S6510 12-3/8 + Schalldämpfer 2931 3/8 FS = Steckanschluss Ø 14 mm (D4) S6510 14-3/8 + Schalldämpfer 2931 3/8
	Die pneumatisch betätigten Ventile mit externer Vorsteuerung, mit Anschlüssen A bis F, sind bereits mit Steckanschlüssen an der Vorsteuerung ausgestattet: Ø 4 mm (D1 und D2) 6512 4-M5 Ø 6 mm (D4) 6512 6-M5	
	BETÄTIGUNG 3: Bei einer Anwendung mit Wechselstrom eine Gerätesteckdose mit integrierter Gleichrichterbrücke verwenden.	

WEGEVENTILE SERIE D

Die DxEVA Ventile sind mit einer Schutzbeschaltung gegen Verpolung ausgestattet



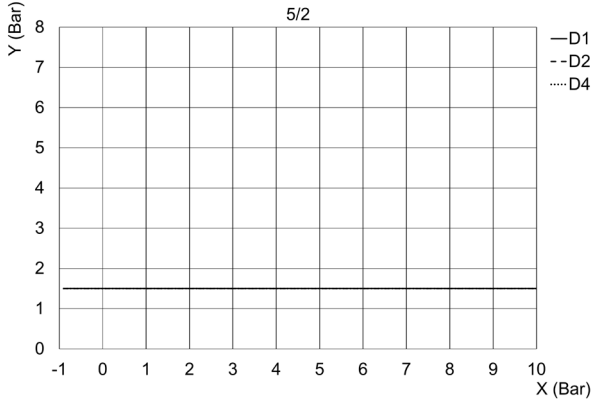
Die DxCVA Ventile sind mit einer Schaltung ausgestattet, die die Umpolung ermöglicht



Die Leistungsaufnahme beträgt 1W (mit 50% Leistungsreduzierung nach 150ms)

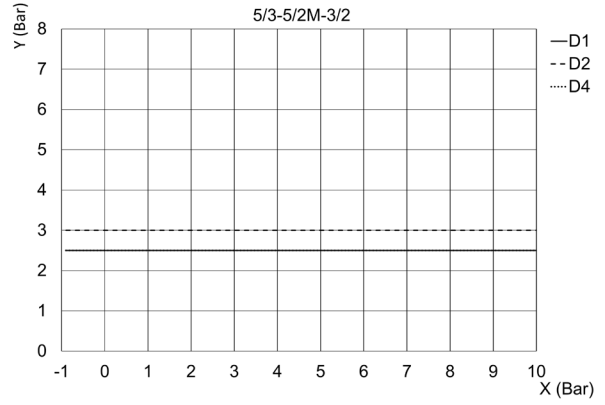
DRUCK DIAGRAMM EXTERNE VORSTEUERUNG

Ventilfunktion



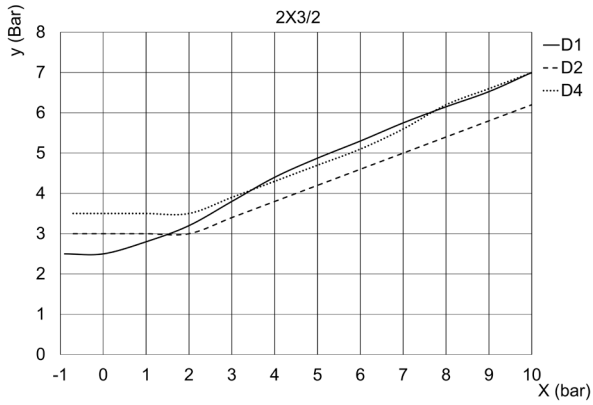
x = P-Versorgung
y = Vorsteuerung

Ventilfunktion



x = P-Versorgung
y = Vorsteuerung

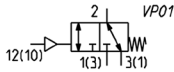
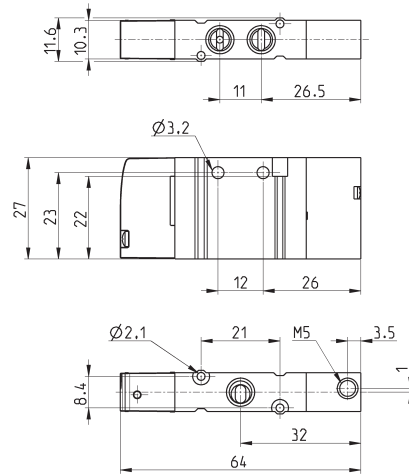
Ventilfunktion



x = Eingangsdruck
y = Vorsteuerung

3/2-Wegeventil, 10,5 mm, monostabil

pneumatisch betätigt, mit Federrückstellung



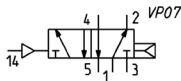
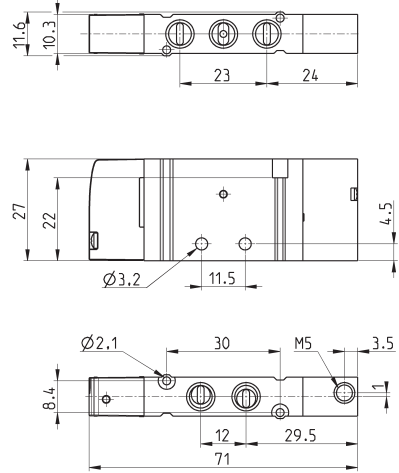
PRODUKTÜBERSICHT							
Mod.	Funktion	Anschlüsse	Vorsteueranschluss	Vorsteuerdruck (bar)	Betriebsdruck (bar)	Durchfluss (NI/min)	Schaltzeichen
D1PVA-P0-T	NC	M7	M5	2.5 ÷ 10	-0.9 ÷ 10	200	VP01
D1PVA-Q0-T	NO	M7	M5	2.5 ÷ 10	-0.9 ÷ 10	200	VP01

5/2-Wegeventil, 10,5 mm, monostabil

pneumatisch betätigt, mit Luftfederrückstellung



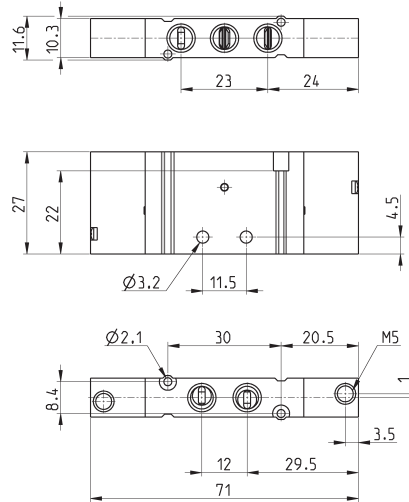
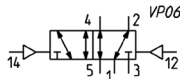
Der Vorsteuerdruck sollte niemals niedriger als der Betriebsdruck sein.



PRODUKTÜBERSICHT						
Mod.	Anschlüsse	Vorsteueranschluss	Vorsteuerdruck (bar)	Betriebsdruck (bar)	Durchfluss (NI/min)	
D1PVA-M0-T	M7	M5	2.5 ÷ 10	-0.9 ÷ 10	270	

5/2-Wegeventil, 10,5 mm, bistabil

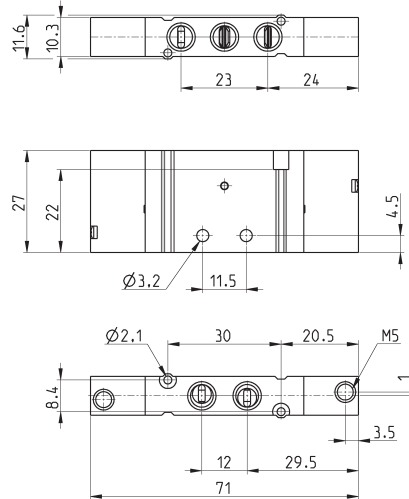
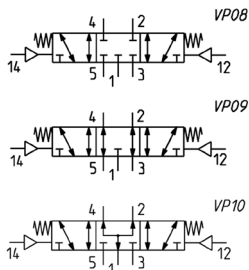
beidseitig pneumatisch betätigt



PRODUKTÜBERSICHT					
Mod.	Anschlüsse	Vorsteueranschluss	Vorsteuerdruck (bar)	Betriebsdruck (bar)	Durchfluss (NI/min)
D1PVA-B0-T	M7	M5	1.5 ÷ 10	-0.9 ÷ 10	270

5/3-Wegeventil, 10,5 mm, bistabil

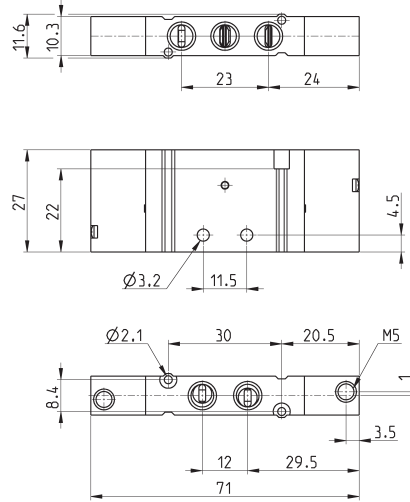
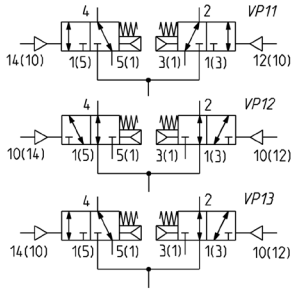
beidseitig pneumatisch betätigt,
federzentrierte Mittelstellung
CC = Mitte geschlossen
CO = Mitte entlüftet
CP = Mitte belüftet



PRODUKTÜBERSICHT							
Mod.	Funktion	Anschlüsse	Vorsteueranschluss	Vorsteuerdruck (bar)	Betriebsdruck (bar)	Durchfluss (NI/min)	Schaltzeichen
D1PVA-V0-T	CC	M7	M5	2.5 ÷ 10	-0.9 ÷ 10	250	VP08
D1PVA-K0-T	CO	M7	M5	2.5 ÷ 10	-0.9 ÷ 10	220	VP09
D1PVA-N0-T	CP	M7	M5	2.5 ÷ 10	-0.9 ÷ 10	220	VP10

2x3/2-Wegeventil, 10,5 mm, monostabil

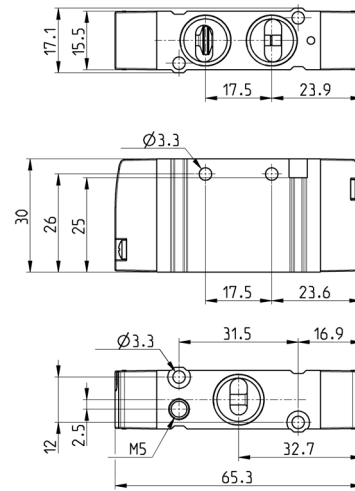
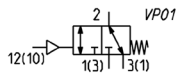
pneumatisch betätigt, mechanische Federrückstellung pneumatisch unterstützt



PRODUKTÜBERSICHT							
Mod.	Funktion	Anschlüsse	Vorsteueranschluss	Vorsteuerdruck (bar)	Betriebsdruck (bar)	Durchfluss (NI/min)	Schaltzeichen
D1PVA-C0-T	NC	M7	M5	2.5 ÷ 10	-0.9 ÷ 10	250	VP11
D1PVA-A0-T	NO	M7	M5	2.5 ÷ 10	-0.9 ÷ 10	220	VP12
D1PVA-G0-T	NC+NO	M7	M5	2.5 ÷ 10	-0.9 ÷ 10	220	VP13

3/2-Wegeventil, 16 mm, monostabil

pneumatisch betätigt, mit Federrückstellung



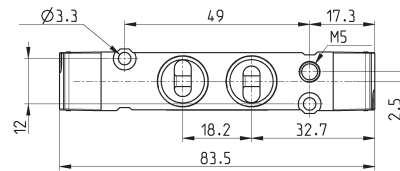
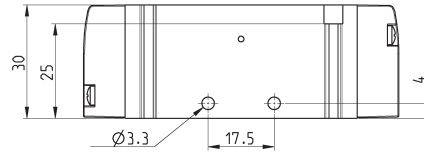
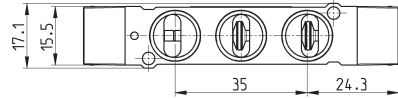
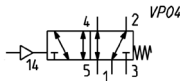
PRODUKTÜBERSICHT							
Mod.	Funktion	Anschlüsse	Vorsteueranschluss	Vorsteuerdruck (bar)	Betriebsdruck (bar)	Durchfluss (NI/min)	Schaltzeichen
D2PVA-P0-T	NC	G1/4	M5	2.5 ÷ 10	-0.9 ÷ 10	950	VP01
D2PVA-Q0-T	NO	G1/4	M5	2.5 ÷ 10	-0.9 ÷ 10	950	VP01

5/2-Wegeventil, 16 mm, monostabil

pneumatisch betätigt,
mit Luftfederrückstellung



Der Vorsteuerdruck sollte niemals
niedriger als der Betriebsdruck sein.

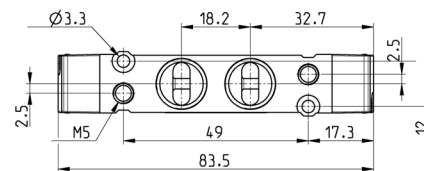
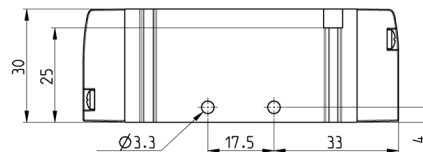
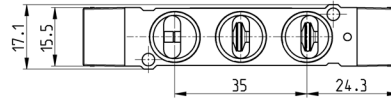
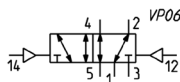


PRODUKTÜBERSICHT

Mod.	Anschlüsse	Vorsteueranschluss	Betriebsdruck (bar)	Durchfluss (NI/min)
D2PVA-M0-T	G1/4	M5	3 ÷ 10	950

5/2-Wegeventil, 16 mm, bistabil

beidseitig pneumatisch betätigt

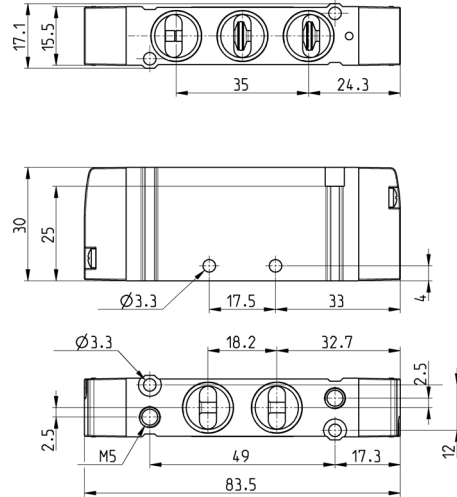
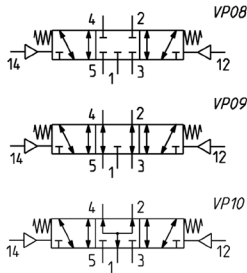


Mod.	Anschlüsse	Vorsteueranschluss	Vorsteuerdruck (bar)	Betriebsdruck (bar)	Durchfluss (NI/min)
D2PVA-B0-T	G1/4	M5	2.5 ÷ 10	-0.9 ÷ 10	950

5/3-Wegeventil, 16 mm, bistabil



beidseitig pneumatisch betätigt,
federzentrierte Mittelstellung
CC = Mitte geschlossen
CO = Mitte entlüftet
CP = Mitte belüftet

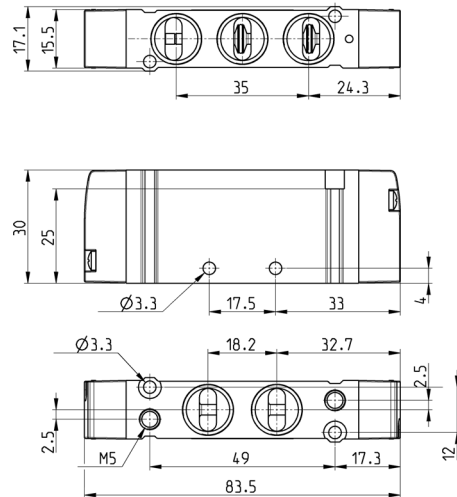
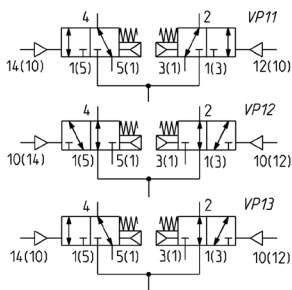


PRODUKTÜBERSICHT							
Mod.	Funktion	Anschlüsse	Vorsteueranschluss	Vorsteuerdruck (bar)	Betriebsdruck (bar)	Durchfluss (NI/min)	Schaltzeichen
D2PVA-V0-T	CC	G1/4	M5	1.5 ÷ 10	-0.9 ÷ 10	950	VP08
D2PVA-K0-T	CO	G1/4	M5	1.5 ÷ 10	-0.9 ÷ 10	950	VP09
D2PVA-N0-T	CP	G1/4	M5	1.5 ÷ 10	-0.9 ÷ 10	950	VP10

2x3/2-Wegeventil, 16 mm, monostabil



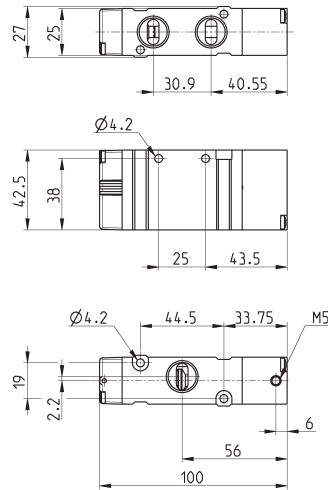
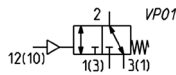
pneumatisch betätigt, mechanische
Federrückstellung pneumatisch
unterstützt



PRODUKTÜBERSICHT							
Mod.	Funktion	Anschlüsse	Vorsteueranschluss	Vorsteuerdruck (bar)	Betriebsdruck (bar)	Durchfluss (NI/min)	Schaltzeichen
D2PVA-C0-T	NC	G1/4	M5	2.5 ÷ 10	-0.9 ÷ 10	950	VP11
D2PVA-A0-T	NO	G1/4	M5	2.5 ÷ 10	-0.9 ÷ 10	950	VP12
D2PVA-G0-T	NC+NO	G1/4	M5	2.5 ÷ 10	-0.9 ÷ 10	950	VP13

3/2-Wegeventil, 25 mm, monostabil

pneumatisch betätigt, mit Federrückstellung



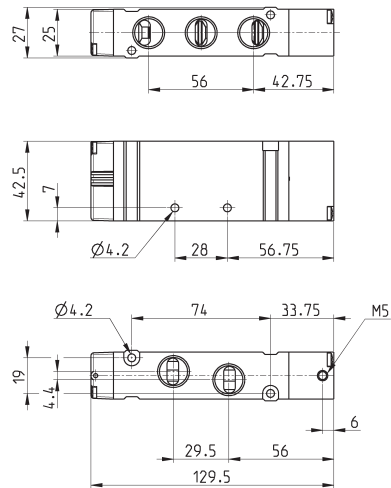
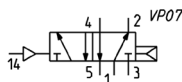
Mod.	Funktion	Anschlüsse	Vorsteueranschluss	Vorsteuerdruck (bar)	Betriebsdruck (bar)	Durchfluss (NI/min)	Schaltzeichen
D4PVA-P0-T	NC	G3/8	M5	2.5 ± 10	-0.9 ÷ 10	1800	VP01
D4PVA-Q0-T	NO	G3/8	M5	2.5 ± 10	-0.9 ÷ 10	1800	VP01

5/2-Wegeventil, 25 mm, monostabil

pneumatisch betätigt, mit Luftfederrückstellung



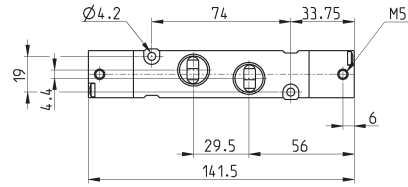
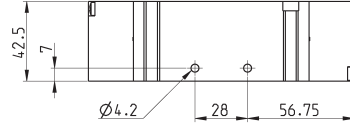
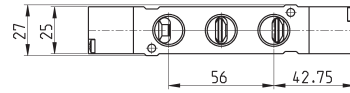
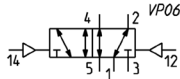
Der Vorsteuerdruck sollte niemals niedriger als der Betriebsdruck sein.



Mod.	Anschlüsse	Vorsteueranschluss	Vorsteuerdruck (bar)	Betriebsdruck (bar)	Durchfluss (NI/min)
D4PVA-M0-T	G3/8	M5	2.5 ± 10	-0.9 ÷ 10	2000

5/2-Wegeventil, 25 mm, bistabil

beidseitig pneumatisch betätigt

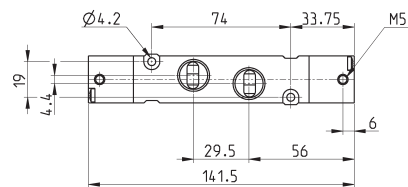
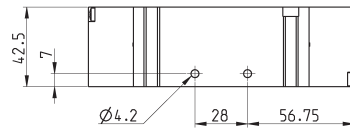
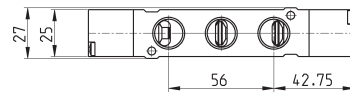
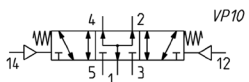
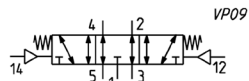
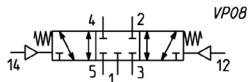


PRODUKTÜBERSICHT

Mod.	Anschlüsse	Vorsteueranschluss	Vorsteuerdruck (bar)	Betriebsdruck (bar)	Durchfluss (NI/min)
D4PVA-B0-T	G3/8	M5	1.5 ÷ 10	-0.9 ÷ 10	2000

5/3-Wegeventil, 25 mm, bistabil

beidseitig pneumatisch betätigt,
federzentrierte Mittelstellung
CC = Mitte geschlossen
CO = Mitte entlüftet
CP = Mitte belüftet

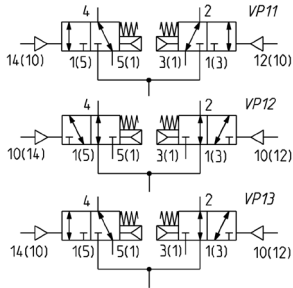
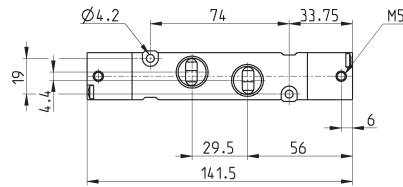
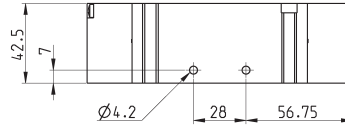
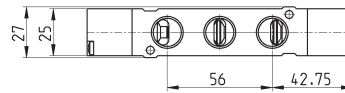


PRODUKTÜBERSICHT

Mod.	Funktion	Anschlüsse	Vorsteueranschluss	Vorsteuerdruck (bar)	Betriebsdruck (bar)	Durchfluss (NI/min)	Schaltzeichen
D4PVA-V0-T	CC	G3/8	M5	2.5 ÷ 10	-0.9 ÷ 10	1800	VP08
D4PVA-K0-T	CO	G3/8	M5	2.5 ÷ 10	-0.9 ÷ 10	1800	VP09
D4PVA-N0-T	CP	G3/8	M5	2.5 ÷ 10	-0.9 ÷ 10	1800	VP10

2x3/2-Wegeventil, 25 mm, monostabil

pneumatisch betätigt, mechanische Federrückstellung pneumatisch unterstützt



PRODUKTÜBERSICHT

Mod.	Funktion	Anschlüsse	Vorsteueranschluss	Vorsteuerdruck (bar)	Betriebsdruck (bar)	Durchfluss (NL/min)	Schaltzeichen
D4PVA-C0-T	NC	G3/8	M5	3 ÷ 10	-0.7 ÷ 10	1800	VP11
D4PVA-A0-T	NO	G3/8	M5	3 ÷ 10	-0.7 ÷ 10	1800	VP12
D4PVA-G0-T	NO+NC	G3/8	M5	3 ÷ 10	-0.7 ÷ 10	1800	VP13

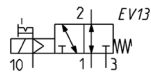
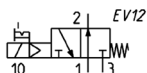
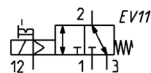
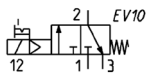
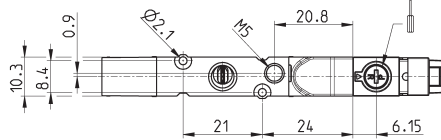
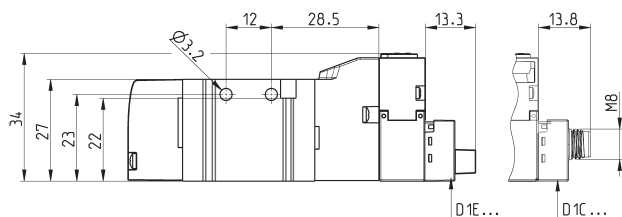
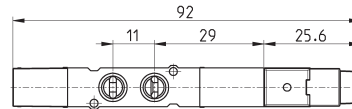
3/2-Wegeventil, 10,5 mm, monostabil

elektrisch betätigt, mit Federrückstellung



Angaben gültig für Versionen D1EVA und D1CVA. Pneumatiksymbole mit Handhilfsbetätigung Typ P siehe Anhang.

Gerätesteckdosen siehe Ende des Kapitels



PRODUKTÜBERSICHT

Mod.	Funktion	Anschlüsse	Vorsteueranschluss	Vorsteuerdruck (bar)	Betriebsdruck (bar)	Durchfluss (NL/min)	Schaltzeichen
D1EVA-PR-T / D1CVA-PR-T	NC	M7	-	-	2.5 ÷ 7	200	EV10
D1EVA-PZR-T / D1CVA-PZR-T	NC	M7	M5	2.5 ÷ 7	-0.9 ÷ 10	200	EV11
D1EVA-QR-T / D1CVA-QR-T	NO	M7	-	-	2.5 ÷ 7	200	EV12
D1EVA-QZR-T - D1CVA-QZR-T	NO	M7	M5	2.5 ÷ 7	-0.9 ÷ 10	200	EV13

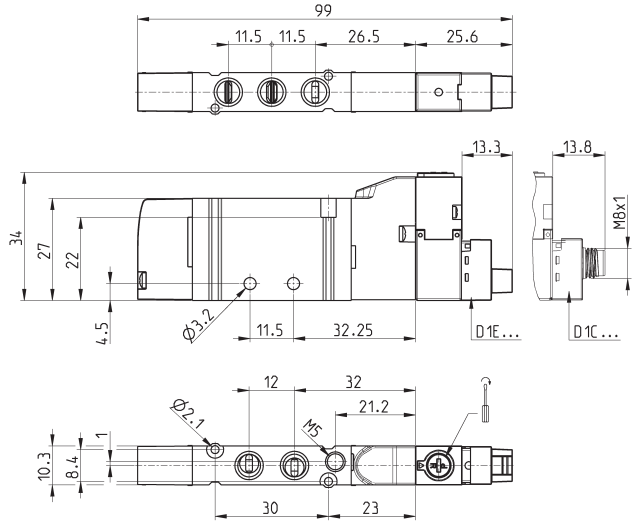
5/2-Wegeventil, 10,5 mm, monostabil



elektrisch betätigt, mit Luftfederrückstellung

Angaben gültig für Versionen D1EVA und D1CVA. Pneumatiksymbole mit Handhilfsbetätigung Typ P siehe Anhang.

Gerätesteckdosen siehe Ende des Kapitels



PRODUKTÜBERSICHT						
Mod.	Anschlüsse	Vorsteueranschluss	Vorsteuerdruck (bar)	Betriebsdruck (bar)	Durchfluss (NL/min)	Schaltzeichen
D1EVA-MR-T / D1CVA-MR-T	M7	-	-	2.5 ÷ 7	270	EV20
D1EVA-MZR-T / D1CVA-MZR-T	M7	M5	2.5 ÷ 7	-0.9 ÷ 10	270	EV22

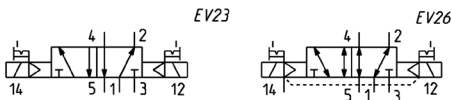
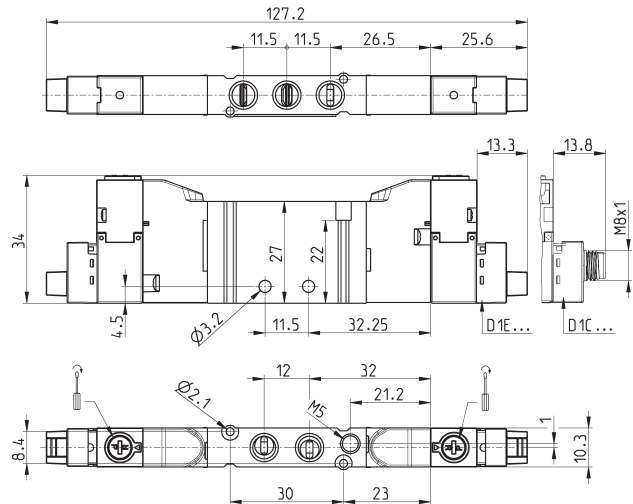
5/2-Wegeventil, 10,5 mm, bistabil



beidseitig elektrisch betätigt

Angaben gültig für Versionen D1EVA und D1CVA. Pneumatiksymbole mit Handhilfsbetätigung Typ P siehe Anhang.

Gerätesteckdosen siehe Ende des Kapitels



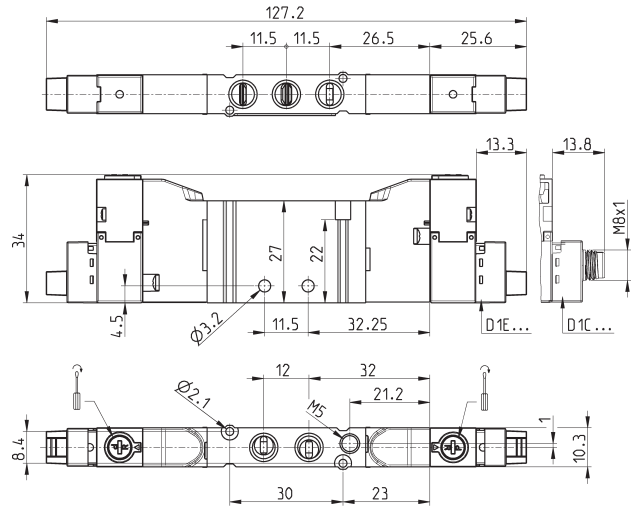
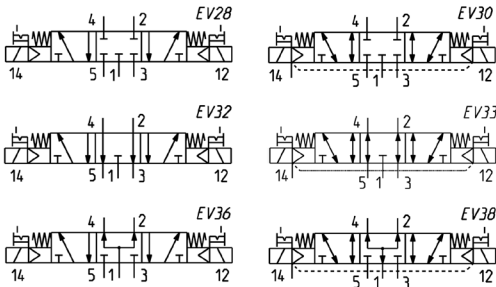
PRODUKTÜBERSICHT						
Mod.	Anschlüsse	Vorsteueranschluss	Vorsteuerdruck (bar)	Betriebsdruck (bar)	Durchfluss (NL/min)	Schaltzeichen
D1EVA-BR-T / D1CVA-BR-T	M7	-	-	1.5 ÷ 7	270	EV23
D1EVA-BZR-T / D1CVA-BZR-T	M7	M5	1.5 ÷ 7	-0.9 ÷ 10	270	EV26

5/3-Wegeventil, 10,5 mm, bistabil



beidseitig elektrisch betätigt,
federzentrierte Mittelstellung
CC = Mitte geschlossen
CO = Mitte entlüftet
CP = Mitte belüftet
Gültig für Versionen D1EVA/D1CVA.
Pneumatiksymbole mit Hand-
hilfsbetätigung Typ P siehe Anhang.

Gerätesteckdosen siehe Ende
des Kapitels



PRODUKTÜBERSICHT							
Mod.	Funktion	Anschlüsse	Vorsteueranschluss	Vorsteuerdruck (bar)	Betriebsdruck (bar)	Durchfluss (NL/min)	Schaltzeichen
D1EVA-VR-T / D1CVA-VR-T	CC	M7	-	-	2.5 ÷ 7	250	EV28
D1EVA-VZR-T / D1CVA-VZR-T	CC	M7	M5	2.5 ÷ 7	-0.9 ÷ 10	250	EV30
D1EVA-KR-T / D1CVA-KR-T	CO	M7	-	-	2.5 ÷ 7	220	EV32
D1EVA-KZR-T / D1CVA-KZR-T	CO	M7	M5	2.5 ÷ 7	-0.9 ÷ 10	220	EV33
D1EVA-NR-T / D1CVA-NR-T	CP	M7	-	-	2.5 ÷ 7	220	EV36
D1EVA-NZR-T / D1CVA-NZR-T	CP	M7	M5	2.5 ÷ 7	-0.9 ÷ 10	220	EV38

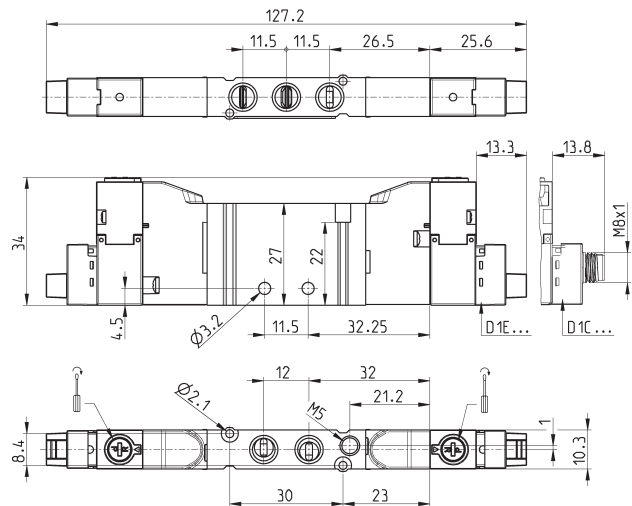
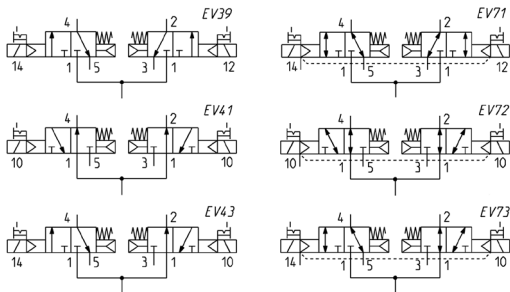
2x3/2-Wegeventil, 10,5 mm, monostabil



elektrisch betätigt, mechanische
Federrückstellung pneumatisch
unterstützt

Angaben gültig für Versionen D1EVA
und D1CVA. Pneumatiksymbole mit
Handhilfsbetätigung Typ P siehe
Anhang.

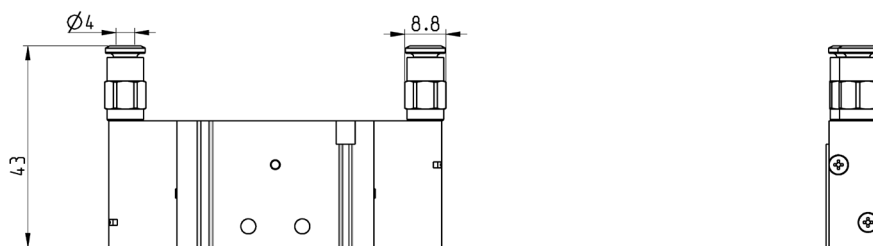
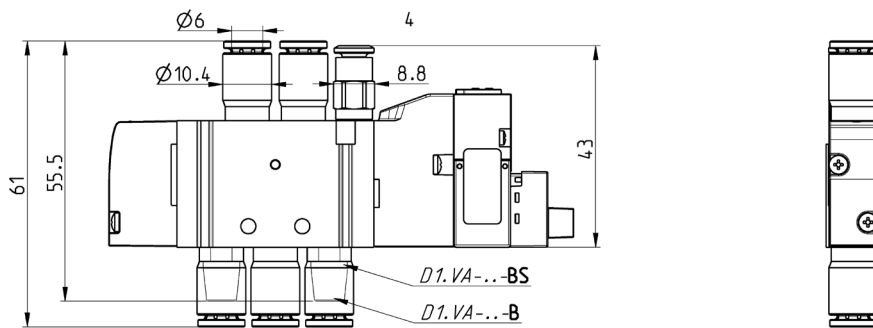
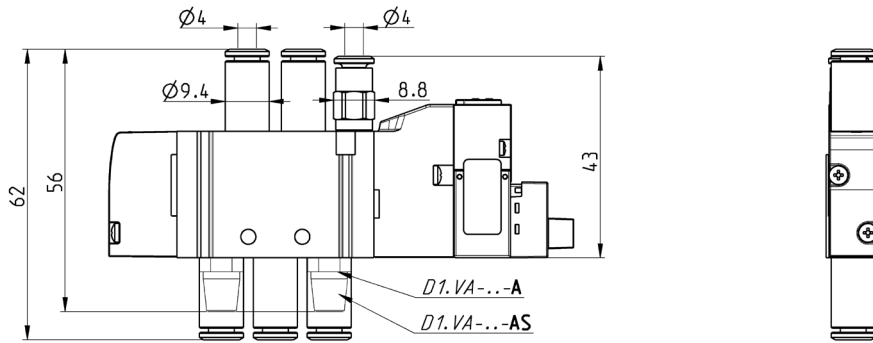
Gerätesteckdosen siehe Ende
des Kapitels



PRODUKTÜBERSICHT							
Mod.	Funktion	Anschlüsse	Vorsteueranschluss	Vorsteuerdruck (bar)	Betriebsdruck (bar)	Durchfluss (NL/min)	Schaltzeichen
D1EVA-CR-T / D1CVA-CR-T	2 x 3/2 NC	M7	-	-	2.5 - 7	250	EV39
D1EVA-CZR-T / D1CVA-CZR-T	2 x 3/2 NC	M7	M5	2.5 - 7	-0.9 ÷ 10	250	EV71
D1EVA-AR-T / D1CVA-AR-T	2 x 3/2 NO	M7	-	-	2.5 - 7	220	EV41
D1EVA-AZR-T / D1CVA-AZR-T	2 x 3/2 NO	M7	M5	2.5 - 7	-0.9 ÷ 10	220	EV72
D1EVA-GR-T / D1CVA-GR-T	1 x 3/2 NC + 1 x 3/2 NO	M7	-	-	2.5 - 7	220	EV43
D1EVA-GZR-T / D1CVA-GZR-T	1 x 3/2 NC + 1 x 3/2 NO	M7	M5	2.5 - 7	-0.9 ÷ 10	220	EV73

Abmessungen Versionen mit Steckanschlüssen + Schalldämpfer - 10,5 mm

Siehe Modellbezeichnung am Kapitelanfang

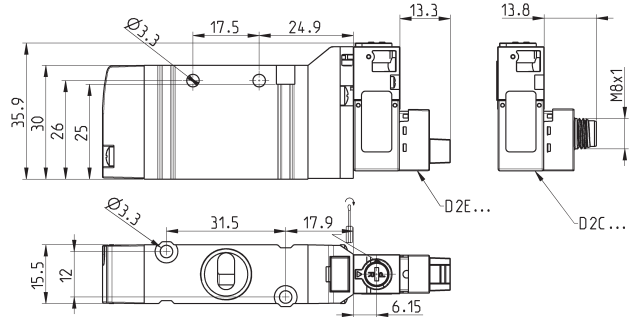
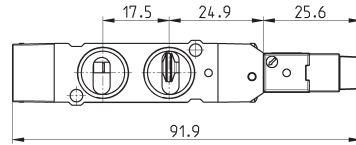


3/2-Wegeventil, 16 mm, monostabil

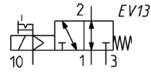
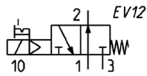
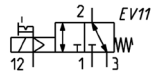
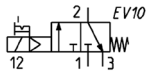
elektrisch betätigt, mit Federrückstellung



Angaben gültig für Versionen D2EVA und D2CVA. Pneumatiksymbole mit Handhilfsbetätigung Typ P siehe Anhang.



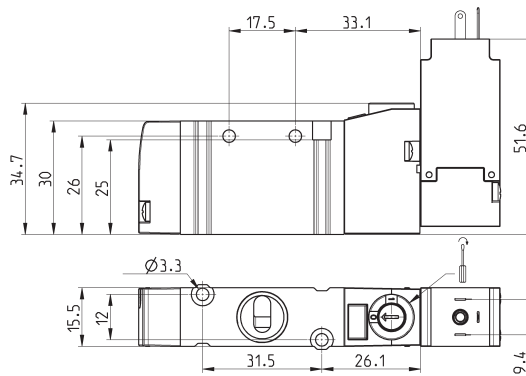
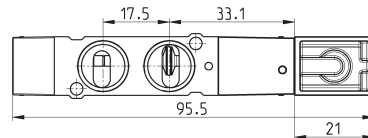
Gerätesteckdosen siehe Ende des Kapitels



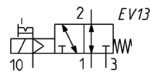
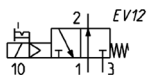
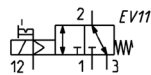
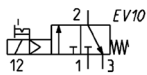
PRODUKTÜBERSICHT							
Mod.	Funktion	Anschlüsse	Vorsteueranschluss	Vorsteuerdruck (bar)	Betriebsdruck (bar)	Durchfluss (NI/min)	Schaltzeichen
D2EVA-PR-T / D2CVA-PR-T	NC	G1/4	-	-	3 ÷ 7	950	EV10
D2EVA-PZR-T / D2CVA-PZR-T	NC	G1/4	M5	3 ÷ 7	-0.7 ÷ 10	950	EV11
D2EVA-QR-T / D2CVA-PR-T	NO	G1/4	-	-	3 ÷ 7	950	EV12
D2EVA-QZR-T / D2CVA-PZR-T	NO	G1/4	M5	3 ÷ 7	-0.7 ÷ 10	950	EV13

3/2-Wegeventil, 16 mm, monostabil - mit Spule 15 mm

elektrisch betätigt, mit Federrückstellung



Gerätesteckdosen siehe Ende des Kapitels



PRODUKTÜBERSICHT							
Mod.	Funktion	Anschlüsse	Vorsteueranschluss	Vorsteuerdruck (bar)	Betriebsdruck (bar)	Durchfluss (NI/min)	Schaltzeichen
D23VA-PR-T	NC	G1/4	-	-	3 ÷ 10	950	EV10
D23VA-PZR-T	NC	G1/4	M5	3 ÷ 10	-0.9 ÷ 10	950	EV11
D23VA-QR-T	NO	G1/4	-	-	3 ÷ 10	950	EV12
D23VA-QZR-T	NO	G1/4	M5	3 ÷ 10	-0.9 ÷ 10	950	EV13

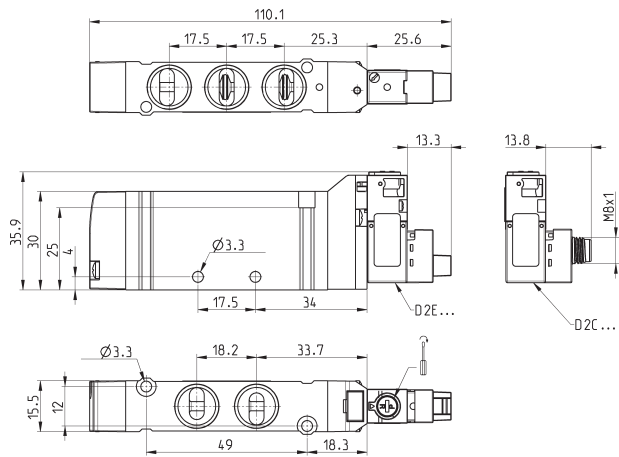
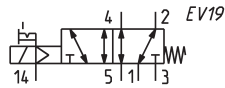
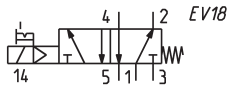
5/2-Wegeventil, 16 mm, monostabil

elektrisch betätigt, mit Luftfederrückstellung



Angaben gültig für Versionen D2EVA und D2CVA.
Pneumatiksymbole mit Handhilfsbetätigung Typ P siehe Anhang.

Gerätesteckdosen siehe Ende des Kapitels



PRODUKTÜBERSICHT

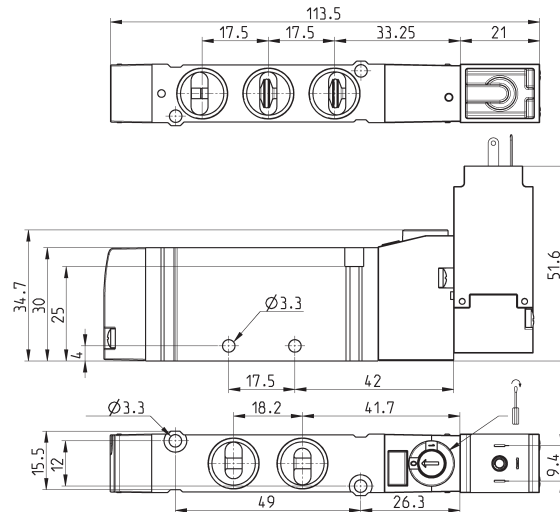
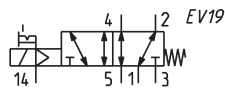
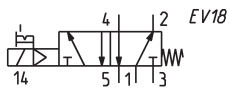
Mod.	Anschlüsse	Vorsteueranschluss	Vorsteuerdruck (bar)	Betriebsdruck (bar)	Durchfluss (NI/min)	Schaltzeichen
D2EVA-MR-T / D2CVA-MR-T	G1/4	-	-	3 ÷ 7	950	EV18
D2EVA-MZR-T / D2CVA-MZR-T	G1/4	M5	3 ÷ 7	-0.9 ÷ 10	950	EV19

5/2-Wegeventil, 16 mm, monostabil - mit Spule 15 mm

elektrisch betätigt, mit Federrückstellung



Gerätesteckdosen siehe Ende des Kapitels



PRODUKTÜBERSICHT

Mod.	Anschlüsse	Vorsteueranschluss	Vorsteuerdruck (bar)	Betriebsdruck (bar)	Durchfluss (NI/min)	Schaltzeichen
D23VA-MR-T	G1/4	-	-	3 ÷ 10	950	EV18
D23VA-MZR-T	G1/4	M5	3 ÷ 10	-0.9 ÷ 10	950	EV19

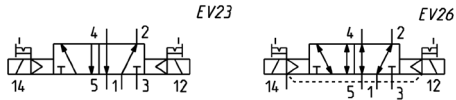
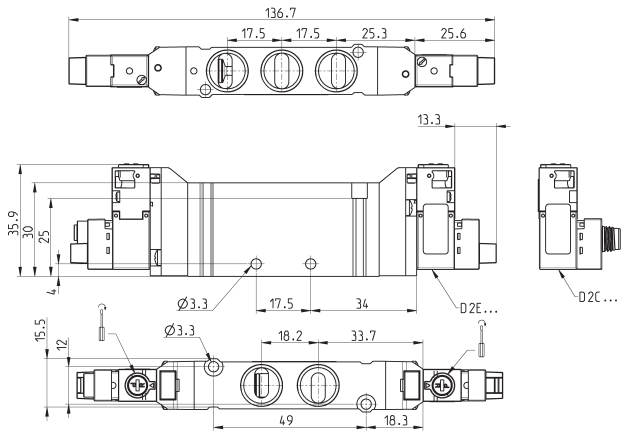
5/2-Wegeventil, 16 mm, bistabil

beidseitig elektrisch betätigt

Angaben gültig für Versionen D2EVA und D2CVA. Pneumatiksymbole mit Handhilfsbetätigung Typ P siehe Anhang.



Gerätesteckdosen siehe Ende des Kapitels



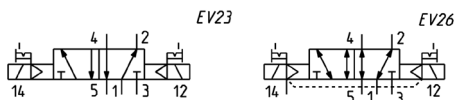
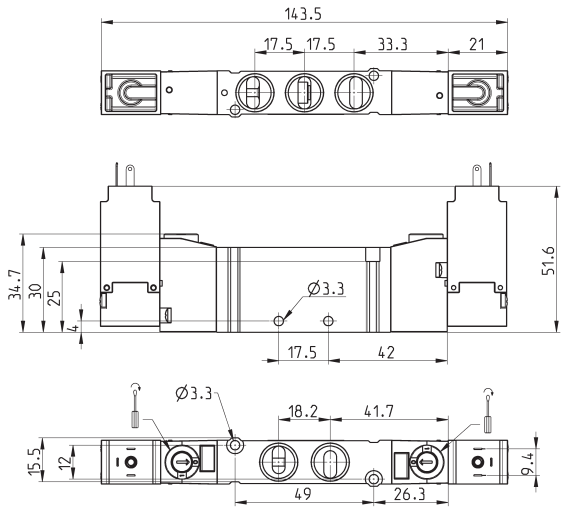
PRODUKTÜBERSICHT						
Mod.	Anschlüsse	Vorsteueranschluss	Vorsteuerdruck (bar)	Betriebsdruck (bar)	Durchfluss (NI/min)	Schaltzeichen
D2EVA-BR-T / D2CVA-BR-T	G1/4	-	-	1.5 ÷ 7	950	EV23
D2EVA-BZR-T / D2CVA-BZR-T	G1/4	M5	1.5 ÷ 7	-0.9 ÷ 10	950	EV26

5/2-Wegeventil, 16 mm, bistabil - mit Spule 15 mm

beidseitig elektrisch betätigt



Gerätesteckdosen siehe Ende des Kapitels



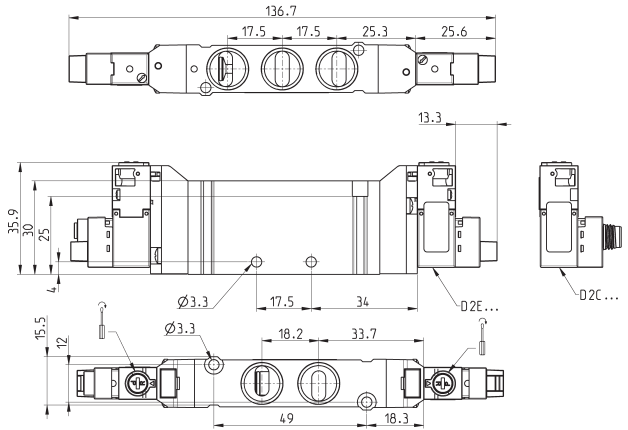
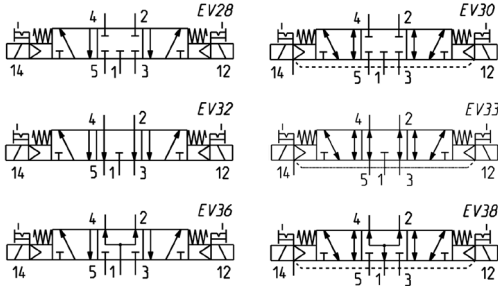
PRODUKTÜBERSICHT						
Mod.	Anschlüsse	Vorsteueranschluss	Vorsteuerdruck (bar)	Betriebsdruck (bar)	Durchfluss (NI/min)	Schaltzeichen
D23VA-BR-T	G1/4	-	-	1.5 ÷ 10	950	EV23
D23VA-BZR-T	G1/4	M5	1.5 ÷ 10	-0.9 ÷ 10	950	EV26

5/3-Wegeventil, 16 mm, bistabil



beidseitig elektrisch betätigt,
federzentrierte Mittelstellung
CC = Mitte geschlossen
CO = Mitte entlüftet
CP = Mitte belüftet
Gültig für Versionen D2EVA/D2CVA.
Pneumatiksymbole mit Hand-
hilfsbetätigung Typ P siehe Anhang.

Gerätesteckdosen siehe Ende
des Kapitels



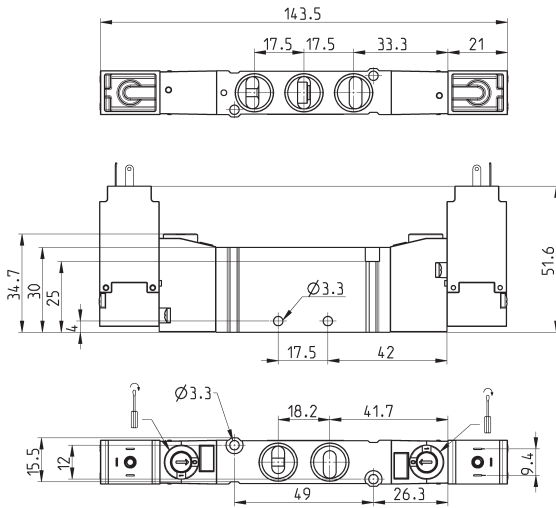
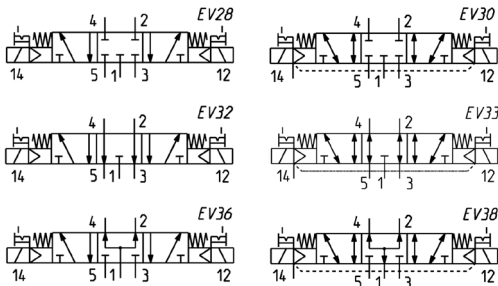
PRODUKTÜBERSICHT							
Mod.	Funktion	Anschlüsse	Vorsteueranschluss	Vorsteuerdruck (bar)	Betriebsdruck (bar)	Durchfluss (NI/min)	Schaltzeichen
D2EVA-VR-T / D2CVA-VR-T	CC	G1/4	-	-	3 ÷ 7	950	EV28
D2EVA-VZR-T / D2CVA-VZR-T	CC	G1/4	M5	3 ÷ 7	-0.9 ÷ 10	950	EV30
D2EVA-KR-T / D2CVA-KR-T	CO	G1/4	-	-	3 ÷ 7	950	EV32
D2EVA-KZR-T / D2CVA-KZR-T	CO	G1/4	M5	3 ÷ 7	-0.9 ÷ 10	950	EV33
D2EVA-NR-T / D2CVA-NR-T	CP	G1/4	-	-	3 ÷ 7	950	EV36
D2EVA-NZR-T / D2CVA-NZR-T	CP	G1/4	M5	3 ÷ 7	-0.9 ÷ 10	950	EV38

5/3-Wegeventil, 16 mm, bistabil - mit Spule 15 mm



beidseitig elektrisch betätigt,
federzentrierte Mittelstellung
CC = Mitte geschlossen
CO = Mitte entlüftet
CP = Mitte belüftet

Gerätesteckdosen siehe Ende
des Kapitels



PRODUKTÜBERSICHT							
Mod.	Funktion	Anschlüsse	Vorsteueranschluss	Vorsteuerdruck (bar)	Betriebsdruck (bar)	Durchfluss (NI/min)	Schaltzeichen
D23VA-VR-T	CC	G1/4	-	-	3 ÷ 10	950	EV28
D23VA-VZR-T	CC	G1/4	M5	3 ÷ 10	-0.9 ÷ 10	950	EV30
D23VA-KR-T	CO	G1/4	-	-	3 ÷ 10	950	EV32
D23VA-KZR-T	CO	G1/4	M5	3 ÷ 10	-0.9 ÷ 10	950	EV33
D23VA-NR-T	CP	G1/4	-	-	3 ÷ 10	950	EV36
D23VA-NZR-T	CP	G1/4	M5	3 ÷ 10	-0.9 ÷ 10	950	EV38

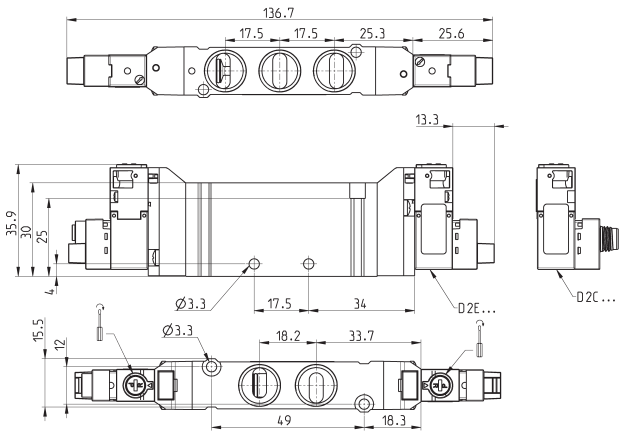
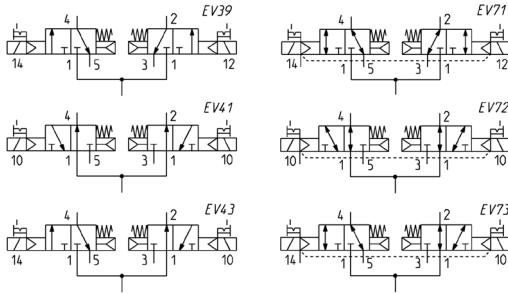
2x3/2-Wegeventil, 16 mm, monostabil

elektrisch betätigt, mechanische Federrückstellung pneumatisch unterstützt



Angaben gültig für Versionen D2EVA und D2CVA. Pneumatiksymbole mit Handhilfsbetätigung Typ P siehe Anhang.

Gerätesteckdosen siehe Ende des Kapitels



PRODUKTÜBERSICHT							
Mod.	Funktion	Anschlüsse	Vorsteueranschluss	Vorsteuerdruck (bar)	Betriebsdruck (bar)	Durchfluss (NI/min)	Schaltzeichen
D2EVA-CR-T / D2CVA-CR-T	2 x 3/2 NC	G1/4	-	-	3 ÷ 7	950	EV39
D2EVA-CZR-T / D2CVA-CZR-T	2 x 3/2 NC	G1/4	M5	3 ÷ 7	-0.7 ÷ 10	950	EV71
D2EVA-AR-T / D2CVA-AR-T	2 x 3/2 NO	G1/4	-	-	3 ÷ 7	950	EV41
D2EVA-AZR-T / D2CVA-AZR-T	2 x 3/2 NO	G1/4	M5	3 ÷ 7	-0.7 ÷ 10	950	EV72
D2EVA-GR-T / D2CVA-GR-T	1 x 3/2 NC + 1 x 3/2 NO	G1/4	-	-	3 ÷ 7	950	EV43
D2EVA-GZR-T / D2CVA-GZR-T	1 x 3/2 NC + 1 x 3/2 NO	G1/4	M5	3 - 7	-0.7 ÷ 10	220	EV73

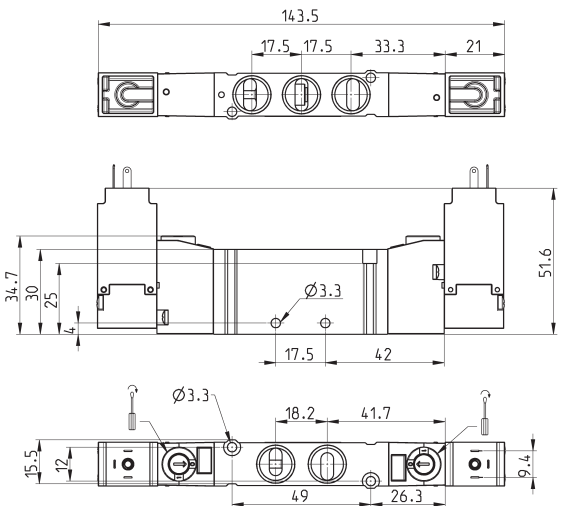
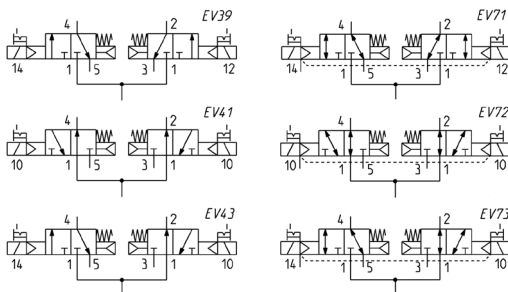
2x3/2-Wegeventil, 16 mm, monostabil - mit Spule 15 mm

elektrisch betätigt, mechanische Federrückstellung pneumatisch unterstützt



Pneumatiksymbole mit Handhilfsbetätigung Typ P siehe Anhang.

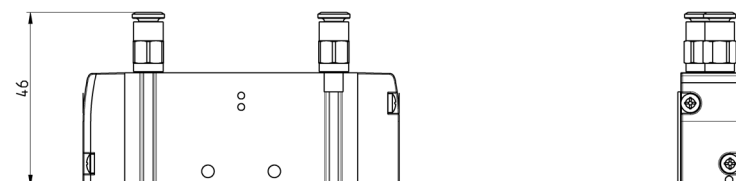
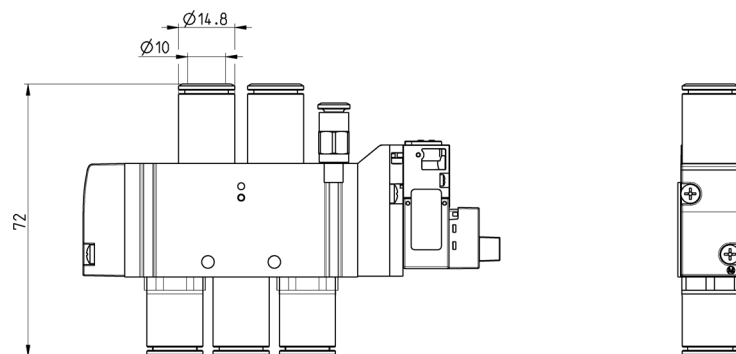
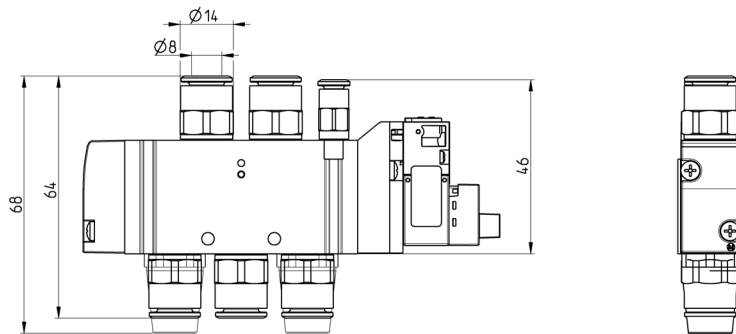
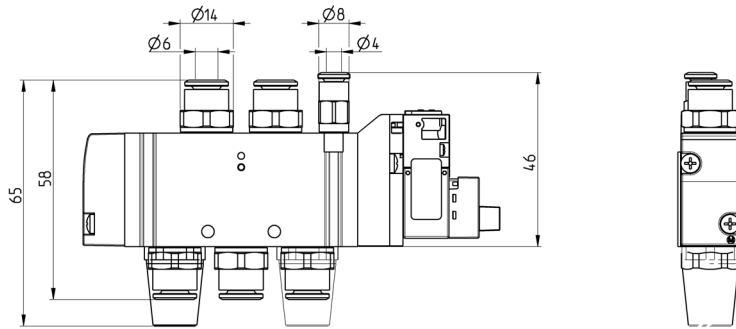
Gerätesteckdosen siehe Ende des Kapitels



PRODUKTÜBERSICHT							
Mod.	Funktion	Anschlüsse	Vorsteueranschluss	Vorsteuerdruck (bar)	Betriebsdruck (bar)	Durchfluss (NI/min)	Schaltzeichen
D23VA-CR-T	2 x 3/2 NC	G1/4	-	-	3 ÷ 10	950	EV39
D23VA-CZR-T	2 x 3/2 NC	G1/4	M5	3 ÷ 10	-0.9 ÷ 10	950	EV71
D23VA-AR-T	2 x 3/2 NO	G1/4	-	-	3 ÷ 10	950	EV41
D23VA-AZR-T	2 x 3/2 NO	G1/4	M5	3 ÷ 10	-0.9 ÷ 10	950	EV72
D23VA-GR-T	1 x 3/2 NC + 1 x 3/2 NO	G1/4	-	-	3 ÷ 10	950	EV43
D23VA-GZR-T	1 x 3/2 NC + 1 x 3/2 NO	G1/4	M5	3 ÷ 10	-0.9 ÷ 10	950	EV73

Abmessungen Versionen mit Steckanschlüssen + Schalldämpfer - 16 mm

Siehe Modellbezeichnung am Kapitelanfang

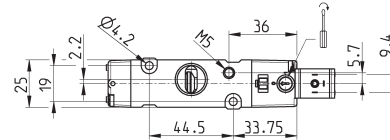
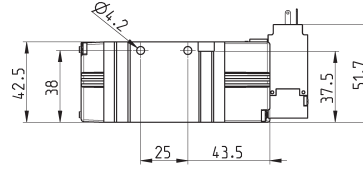
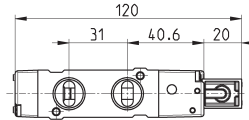
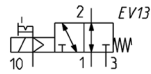
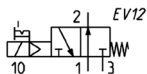
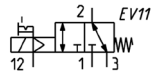
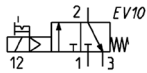


3/2-Wegeventil, 25 mm, monostabil

elektrisch betätigt, mit Federrückstellung



Gerätesteckdosen siehe Ende des Kapitels



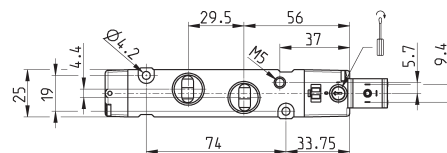
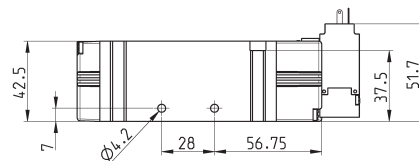
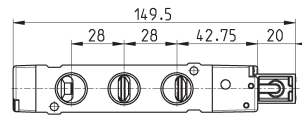
PRODUKTÜBERSICHT							
Mod.	Funktion	Anschlüsse	Vorsteueranschluss	Vorsteuerdruck (bar)	Betriebsdruck (bar)	Durchfluss (l/min)	Schaltzeichen
D43VA-PR-T	NC	G3/8	-	-	2.5 ÷ 10	1800	EV10
D43VA-PZR-T	NC	G3/8	M5	2.5 ÷ 10	-0.9 ÷ 10	1800	EV11
D43VA-QR-T	NO	G3/8	-	-	2.5 ÷ 10	1800	EV12
D43VA-QZR-T	NO	G3/8	M5	2.5 ÷ 10	-0.9 ÷ 10	1800	EV13

5/2-Wegeventil, 25 mm, monostabil

elektrisch betätigt, mit Luftfederrückstellung



Gerätesteckdosen siehe Ende des Kapitels



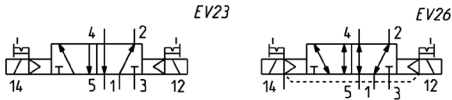
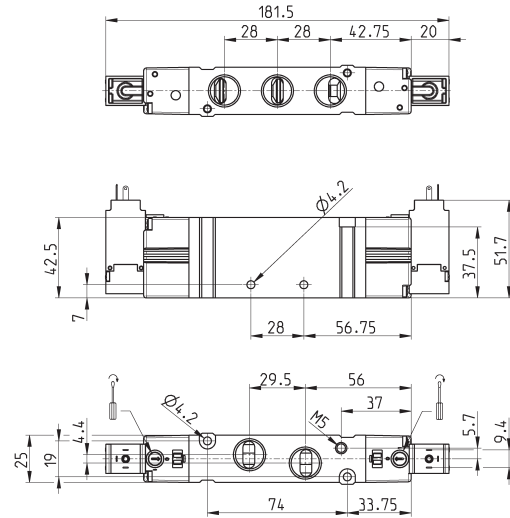
PRODUKTÜBERSICHT							
Mod.	Anschlüsse	Vorsteueranschluss	Vorsteuerdruck (bar)	Betriebsdruck (bar)	Durchfluss (l/min)	Schaltzeichen	
D43VA-MR-T	G3/8	-	-	2.5 ÷ 10	2000	EV20	
D43VA-MZR-T	G3/8	M5	2.5 ÷ 10	-0.9 ÷ 10	2000	EV22	

5/2-Wegeventil, 25 mm, bistabil

beidseitig elektrisch betätigt



Gerätesteckdosen siehe Ende des Kapitels



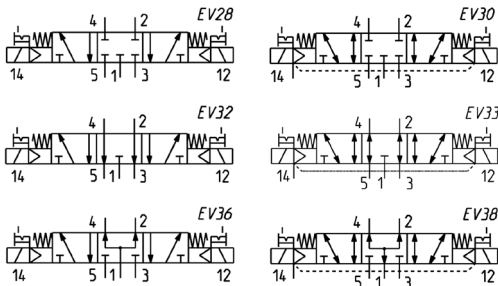
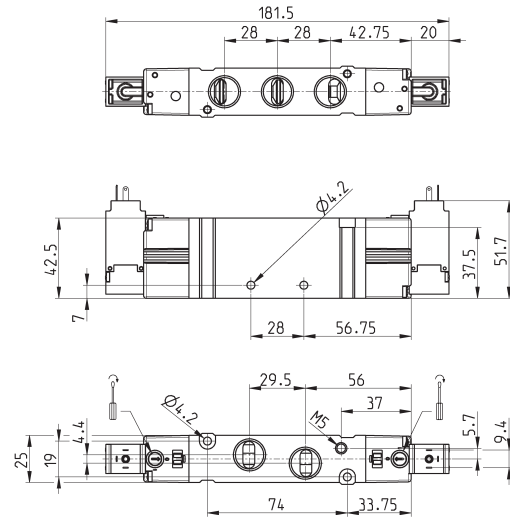
PRODUKTÜBERSICHT						
Mod.	Anschlüsse	Vorsteueranschluss	Vorsteuerdruck (bar)	Betriebsdruck (bar)	Durchfluss (NI/min)	Schaltzeichen
D43VA-BR-T	G3/8	-	-	1.5 ÷ 10	2000	EV23
D43VA-BZR-T	G3/8	M5	1.5 ÷ 10	-0.9 ÷ 10	2000	EV26

5/3-Wegeventil, 25 mm, bistabil

beidseitig elektrisch betätigt,
federzentrierte Mittelstellung
CC = Mitte geschlossen
CO = Mitte entlüftet
CP = Mitte belüftet



Gerätesteckdosen siehe Ende des Kapitels



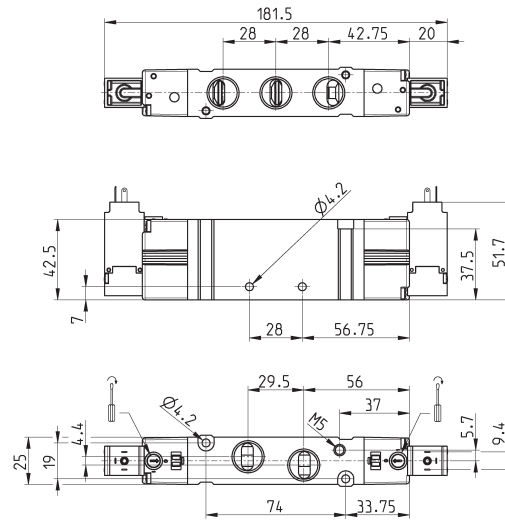
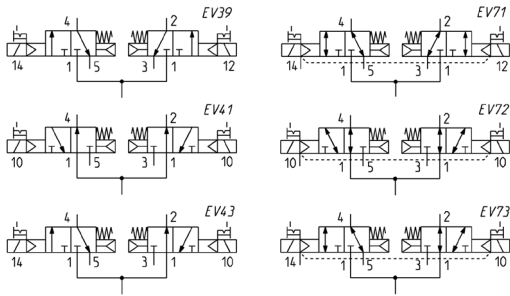
PRODUKTÜBERSICHT							
Mod.	Funktion	Anschlüsse	Vorsteueranschluss	Vorsteuerdruck (bar)	Betriebsdruck (bar)	Durchfluss (NI/min)	Schaltzeichen
D43VA-VR-T	CC	G3/8	-	-	2.5 ÷ 10	1800	EV28
D43VA-VZR-T	CC	G3/8	M5	2.5 ÷ 10	-0.9 ÷ 10	1800	EV30
D43VA-KR-T	CO	G3/8	-	-	2.5 ÷ 10	1800	EV32
D43VA-KZR-T	CO	G3/8	M5	2.5 ÷ 10	-0.9 ÷ 10	1800	EV33
D43VA-NR-T	CP	G3/8	-	-	2.5 ÷ 10	1800	EV36
D43VA-NZR-T	CP	G3/8	M5	2.5 ÷ 10	-0.9 ÷ 10	1800	EV38

2x3/2-Wegeventil, 25 mm, monostabil

elektrisch betätigt, mechanische Federrückstellung pneumatisch unterstützt



Gerätesteckdosen siehe Ende des Kapitels

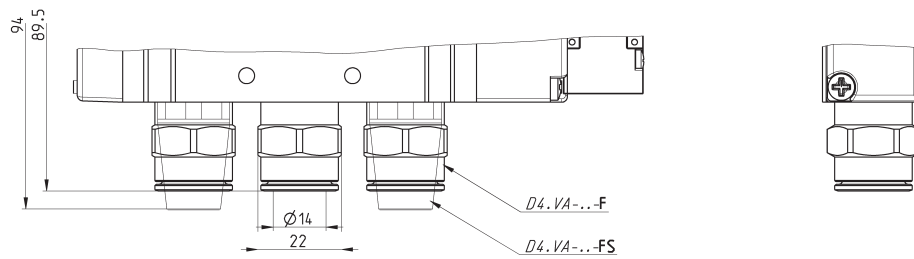
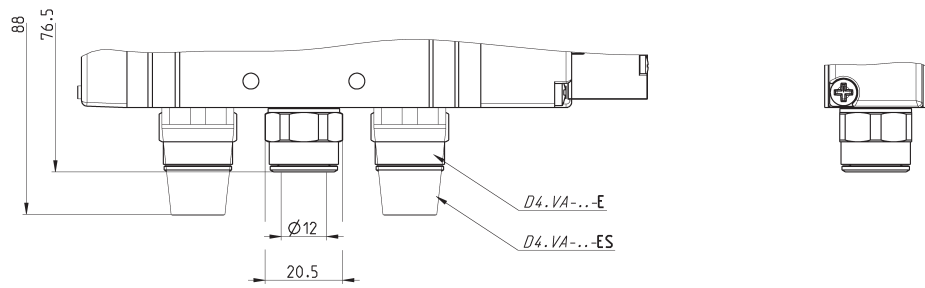
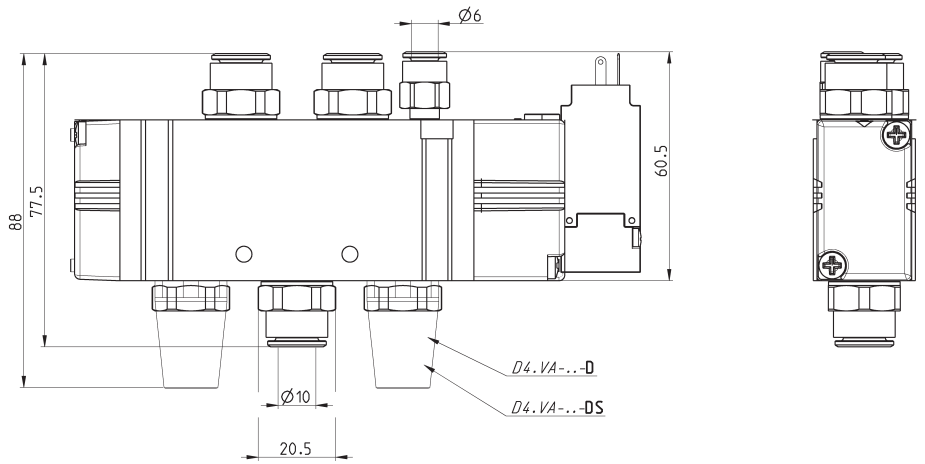


PRODUKTÜBERSICHT							
Mod.	Funktion	Anschlüsse	Vorsteueranschluss	Vorsteuerdruck (bar)	Betriebsdruck (bar)	Durchfluss (l/min)	Schaltzeichen
D43VA-CR-T	2 x 3/2 NC	G3/8	-	-	3.5 ÷ 10	1800	EV39
D43VA-CZR-T	2 x 3/2 NC	G3/8	M5	3.5 ÷ 10	-0.7 ÷ 10	1800	EV71
D43VA-AR-T	2 x 3/2 NO	G3/8	-	-	3.5 ÷ 10	1800	EV41
D43VA-AZR-T	2 x 3/2 NO	G3/8	M5	3.5 ÷ 10	-0.7 ÷ 10	1800	EV72
D43VA-GR-T	1 x 3/2 NC + 1 x 3/2 NO	G3/8	-	-	3.5 ÷ 10	1800	EV43
D43VA-GZR-T	1 x 3/2 NC + 1 x 3/2 NO	G3/8	M5	3.5 ÷ 10	-0.7 ÷ 10	1800	EV73

Abmessungen Versionen mit Steckanschlüssen + Schalldämpfer - 25 mm

Siehe Modellbezeichnung am Kapitelanfang

WEGEVENTILE SERIE D



MODELLBEZEICHNUNG

DC	A	1	0	-	12
-----------	----------	----------	----------	----------	-----------

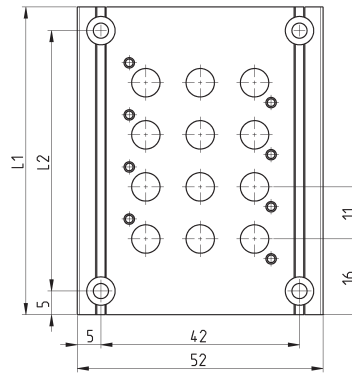
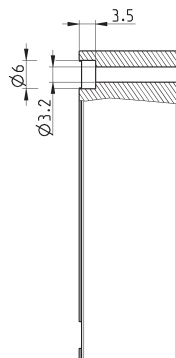
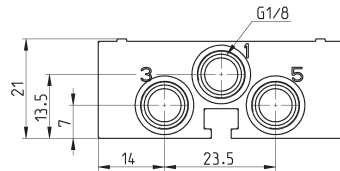
DC	SERIE
A	REIHENGRUNDPLATTE A = für Muffenventil, Einzelanschluss (Version VA)
1	BAUBREITE 1 = 10,5 mm 2 = 16 mm 4 = 25 mm
0	VENTILKÖRPER 0 = für Grundplattenmontage
12	ANZAHL VENTILPOSITIONEN 2 3 4 ... 19

WEGEVENTILE SERIE D

Reihengrundplatten für Muffenventile, Einzelanschl., VA, Baubreite 10,5



Anmerkung:
Die Grundplatten werden mit Dichtungen und Befestigungsschrauben für die Ventile geliefert.



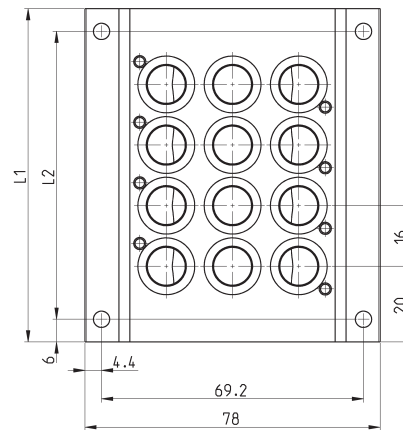
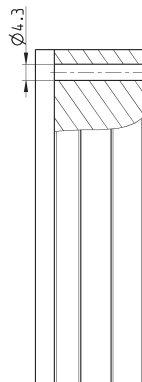
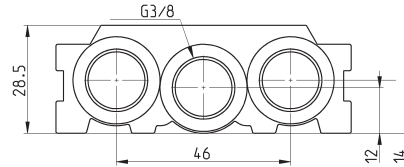
PRODUKTÜBERSICHT

Mod.	Anzahl Ventilpositionen	L1	L2
DCA10-2	2	43	33
DCA10-3	3	54	44
DCA10-4	4	65	55
DCA10-5	5	76	66
DCA10-6	6	87	77
DCA10-7	7	98	88
DCA10-8	8	109	99
DCA10-9	9	120	110
DCA10-10	10	131	121
DCA10-11	11	142	132
DCA10-12	12	153	143
DCA10-13	13	164	154
DCA10-14	14	175	165
DCA10-15	15	186	176
DCA10-16	16	197	187
DCA10-17	17	208	198
DCA10-18	18	219	209
DCA10-19	19	230	220

Reihengrundplatten für Muffenventile, Einzelanschl., VA, Baubreite 16 mm



Anmerkung:
Die Grundplatten werden mit Dichtungen und Befestigungsschrauben für die Ventile geliefert.



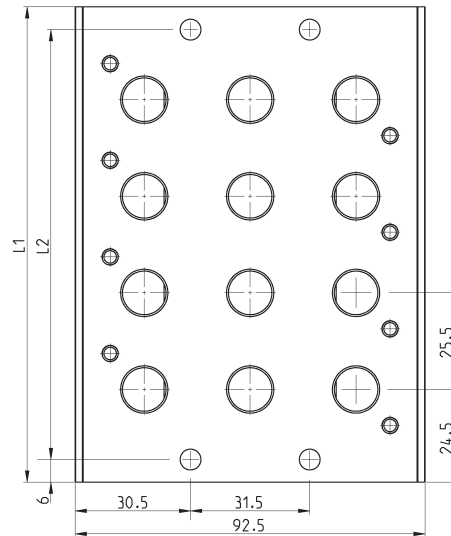
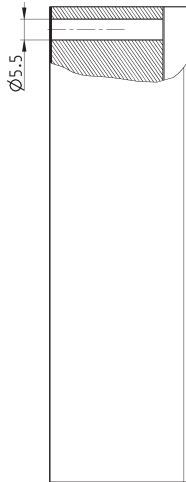
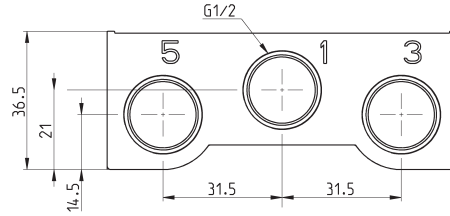
PRODUKTÜBERSICHT

Mod.	Anzahl Ventilpositionen	L1	L2
DCA20-2	2	56	44
DCA20-3	3	72	60
DCA20-4	4	88	76
DCA20-5	5	104	92
DCA20-6	6	120	108
DCA20-7	7	136	124
DCA20-8	8	152	140
DCA20-9	9	168	156
DCA20-10	10	184	172
DCA20-11	11	200	188
DCA20-12	12	216	204
DCA20-13	13	232	220
DCA20-14	14	248	236
DCA20-15	15	264	252
DCA20-16	16	280	268
DCA20-17	17	296	284
DCA20-18	18	312	300
DCA20-19	19	328	316

Reihengrundplatten für Muffenventile, Einzelanschl., VA, Baubreite 25 mm



Anmerkung:
Die Grundplatten werden mit Dichtungen und Befestigungsschrauben für die Ventile geliefert.



PRODUKTÜBERSICHT

Mod.	Anzahl Ventilpositionen	L1	L2
DCA40-2	2	74.5	49
DCA40-3	3	100	74.5
DCA40-4	4	125.5	100
DCA40-5	5	151	125.5
DCA40-6	6	176.5	151
DCA40-7	7	202	176.5
DCA40-8	8	227.5	202
DCA40-9	9	253	227.5
DCA40-10	10	278	253
DCA40-11	11	304	278
DCA40-12	12	329.5	304
DCA40-13	13	355	329.5
DCA40-14	14	380.5	355
DCA40-15	15	406	380.5
DCA40-16	16	431.5	406

3/2-Wegeventil, Stecker vorne



Lieferumfang:
1 Flanschdichtung
2 Schrauben Ø1.6x16 zur
Befestigung auf Kunststoff

Mod.	Funktion	Nennweite Ø (mm)	kv (l/min)	Druck	Leistungsaufnahme (W)	
KLD140-A61AB-M3P	3/2	0,6	0,12	3-7	1	pulsar y girar
KLD140-A61AY-M3P	3/2	0,6	0,12	3-7	1	pulsar

3/2-Wegeventil, Stecker vorne



Lieferumfang:
1 Flanschdichtung
2 Schrauben Ø1.6x16 zur
Befestigung auf Kunststoff

Mod.	Funktion	Nennweite Ø (mm)	kv (l/min)	Druck	Leistungsaufnahme (W)	
KLD140-A61AB-13P	3/2	0,6	0,12	3-7	1	pulsar y girar
KLD140-A61AY-13P	3/2	0,6	0,12	3-7	1	pulsar

DICHTUNGSKIT



DCA10-K1



DCA20-K1



DCA40-K1

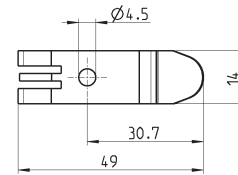
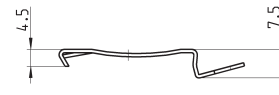
Kit wird benötigt, um die Version L-X-Y gegen ein Ventil zu tauschen.

Befestigungselement für DIN-Schiene



DIN EN 50022 (7,5 x 35 mm - Stärke 1)

Lieferumfang:
2 Befestigungselemente
2 Schrauben M4x6 UNI 5931
2 Muttern



PRODUKTÜBERSICHT

Mod.

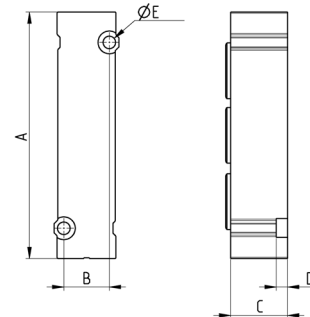
PCF-E531

(nur für D1)

Verschlussplatte - freie Ventilposition L



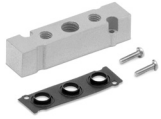
Lieferumfang:
1 Verschlussplatte
2 Befestigungsschrauben
1 Dichtung



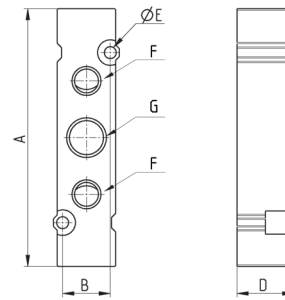
PRODUKTÜBERSICHT

Mod.	Baubreite	A	B	D	ØE	C
D1AVA-L	10,5	45.5	8.4	5	2.1	10
D2AVA-L	16	65	12	3	3.3	15
D4AVA-L	25	92.5	19	5	4.2	20

Modul X zusätzl. P-Versorgung + Entlüftung - Baubreite 10,5 mm



Lieferumfang:
1 Platte
2 Befestigungsschrauben
1 Dichtung

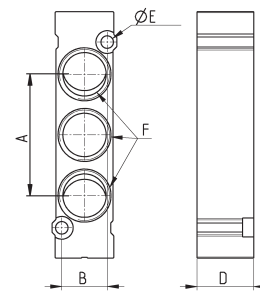


PRODUKTÜBERSICHT							
Mod.	Baubreite	A	B	D	ØE	F	G
D1AVA-X	10.5	45.5	8.4	10	2.1	M5	1/8

Modul X zusätzl. P-Versorgung + Entlüftung - Baubreite 16 mm



Lieferumfang:
1 Platte
2 Befestigungsschrauben
1 Dichtung

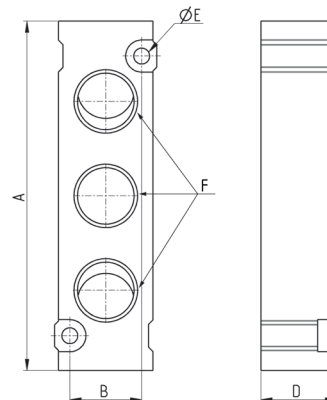


PRODUKTÜBERSICHT						
Mod.	Baubreite	A	B	D	ØE	F
D2AVA-X	16	65	12	15	3,3	G1/4

Modul X zusätzl. P-Versorgung + Entlüftung - Baubreite 25 mm



Lieferumfang:
1 Platte
2 Schrauben
1 Dichtung

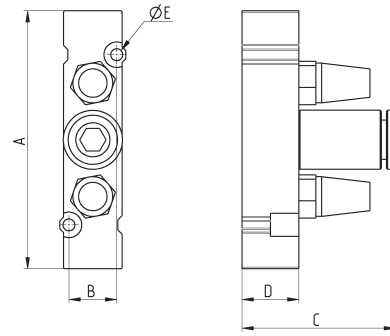


PRODUKTÜBERSICHT						
Mod.	Baubreite	A	B	D	ØE	F
D4AVA-X	25	92.5	19	20	4.2	G3/8

Modul Y zusätzl. P-Versorgung + Entlüftung mit Schalldämpfer - 10,5 mm



- Lieferumfang:
 1 Platte
 2 Befestigungsschrauben
 1 Dichtung
 2 Schalldämpfer M5
 1 Steckanschluss Ø 6 mm

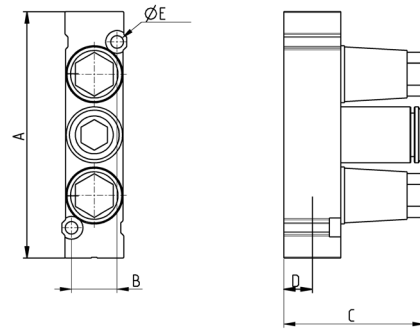


PRODUKTÜBERSICHT						
Mod.	Baubreite	A	B	C	D	ØE
D1AVA-Y	10.5	45.5	8.4	27	10	2.1

Modul Y zusätzl. P-Versorgung + Entlüftung mit Schalldämpfer - 16 mm



- Lieferumfang:
 1 Platte
 2 Befestigungsschrauben
 1 Dichtung
 2 Schalldämpfer M5
 1 Steckanschluss Ø 6 mm

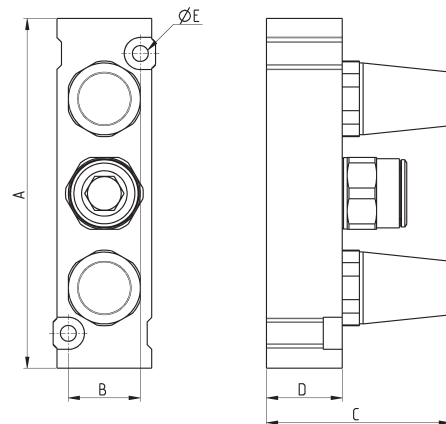


PRODUKTÜBERSICHT						
Mod.	Baubreite	A	B	C	D	ØE
D2AVA-Y	16	65	12	37	15	3,3

Modul Y zusätzl. P-Versorgung + Entlüftung mit Schalldämpfer - 25 mm



- Lieferumfang:
 1 Platte
 2 Befestigungsschrauben
 1 Dichtung
 2 Schalldämpfer 3/8"
 1 Steckanschluss Ø 12 mm



PRODUKTÜBERSICHT						
Mod.	Baubreite	A	B	C	D	ØE
D4AVA-Y	25	92.5	19	48.5	20	4.2

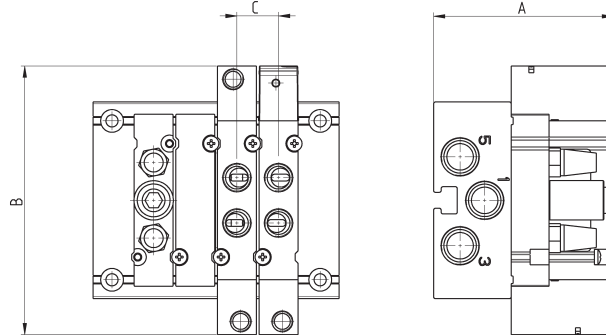
MODELLBEZEICHNUNG REIHENGRUNDPLATTE MIT VENTILEN UND STECKANSCHLÜSSEN

DC	A	1	E	P	-	MBMXCVB	-	3BX2AB	-	CSL	-	R
-----------	----------	----------	----------	----------	----------	----------------	----------	---------------	----------	------------	----------	----------

DC	SERIE		
A	REIHENGRUNDPLATTE MIT VENTILEN A = für Muffenventil, Einzelanschluss (Version VA)		
1	BAUBREITE 1 = 10,5 mm 2 = 16 mm 4 = 25 mm		
E	BETÄTIGUNG E = elektrisch (D1 und D2) 3 = elektrisch mit Spule 15 mm (D2 und D4) C = elektrisch mit M8-Stecker (D1 und D2) P = pneumatisch		
P	HANDHILFSBETÄTIGUNG P = monostabil (nicht für Betätigung 3) R = monostabil mit Verriegelungsmöglichkeit 0 = ohne (für Version P)		
MBMXCVB	FUNKTION M = 5/2 monostabil B = 5/2 bistabil C = 2 x 3/2 NC A = 2 x 3/2 NO G = 2 x 3/2 (NC + NO) V = 5/3 Mitte geschlossen K = 5/3 Mitte entlüftet N = 5/3 Mitte belüftet L = freie Position X = zusätzliche P-Versorgung und Entlüftung Y = zusätzliche P-Versorgung und Entlüftung mit Schalldämpfer	MAGNETVENTIL MIT EXTERNER VORSTEUERUNG MZ = 5/2 monostabil BZ = 5/2 bistabil CZ = 2 x 3/2 NC AZ = A = 2 x 3/2 NO GZ = 2 x 3/2 (NC + NO) VZ = 5/3 Mitte geschlossen KZ = 5/3 Mitte entlüftet NZ = 5/3 Mitte belüftet	
3BX2AB	ANSCHLÜSSE VENTILPOSITIONEN T = Gewinde A = Steckanschluss Ø 4 mm (D1) B = Steckanschluss Ø 6 mm (D1) C = Steckanschluss Ø 8 mm (D4) D = Steckanschluss Ø 10 mm (D4) E = Steckanschluss Ø 12 mm (D4) F = Steckanschluss Ø 14 mm (D4) L = freie Position X = Grundplatte mit Gewinde Y = siehe Codes D1AVA-Y / D2AVA-Y / D4AVA-Y	(D2) S6510 6-1/4 (D4) S6510 10-3/8	Die pneumatisch betätigten Ventile mit externer Vorsteuerung, mit Anschlüssen A bis F, sind bereits mit Steckanschlüssen an der Vorsteuerung ausgestattet: Ø 4 mm (D1 und D2) 6512 4-M5 Ø 6 mm (D4) 6512 6-M5
CSL	ANSCHLÜSSE REIHENGRUNDPLATTE T = Gewinde C = Steckanschluss Ø 8 mm auf Anschlüssen 1, 3, 5 CS = Steckanschluss Ø 8 mm + Schalldämpfer D = Steckanschluss Ø 10 mm auf Anschlüssen 1, 3, 5 DS = Steckanschluss Ø 10 mm + Schalldämpfer E = Steckanschluss Ø 12 mm auf Anschlüssen 1, 3, 5 ES = Steckanschluss Ø 12 mm + Schalldämpfer F = Steckanschluss Ø 14 mm auf Anschlüssen 1, 3, 5 FS = Steckanschluss Ø 14 mm + Schalldämpfer G = Steckanschluss Ø 16 mm auf Anschlüssen 1, 3, 5 GS = Steckanschluss Ø 16 mm + Schalldämpfer SEITE ANSCHLÜSSE = beidseitig (der Steckanschluss für die Vorsteuerung wird rechts montiert) L = links (rechts geschlossen) R = rechts (links geschlossen)	(D1) 6512 8-1/8-M (D1) 6512 8-1/8-M + 2921 1/8 (D2) S6510 10-3/8 (D2) S6510 10-3/8 + 2921 3/8 (D2) S6510 12 3/8 (D2) S6510 12 3/8 + 2921 3/8 (D4) S6510 14-1/2 (D4) S6510 14-1/2 + 2921 1/2 (D4) S6510 16-1/2 (D4) S6510 16-1/2 + 2921 1/2	(D2) S6510 8-3/8 (D2) S6510 8-3/8 + 2921 3/8 (D4) S6510 10-1/2 (D4) S6510 10-1/2 + 2921 1/2 (D4) S6510 12-1/2 (D4) S6510 12-1/2 + 2921 1/2
R	BEFESTIGUNG = direkt R = DIN-Schiene		
Bei gleichen aufeinanderfolgenden Codes gruppieren Sie diese und geben Sie die Gesamtmenge an, z. B.: DCA1EP-MMMYCCVG-BBVBAAA-CSL-R DCA1EP-3MY2CVG-3BYB3A-CSL-R			

WEGEVENTILE SERIE D

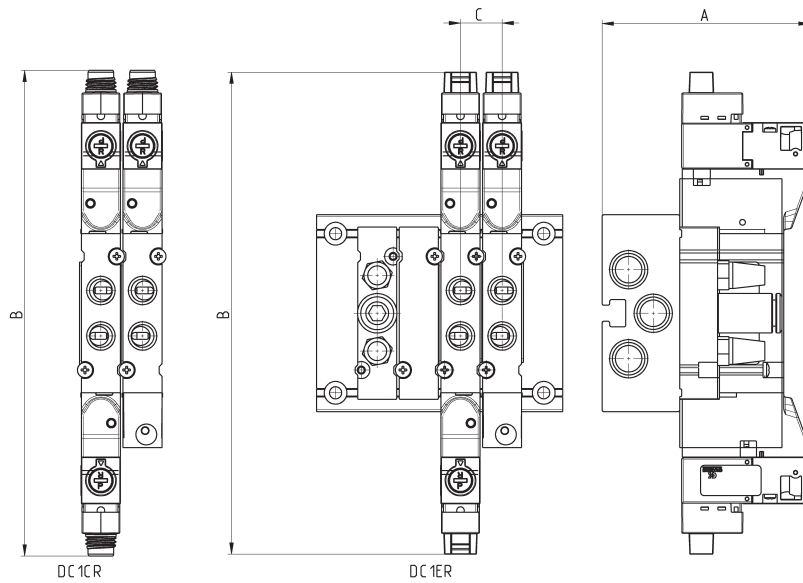
Reihengrundplatte mit Ventilen - Baubreite 10,5 mm



PRODUKTÜBERSICHT

Mod.	A	B	C
DCA1P0-	47.5	71	11

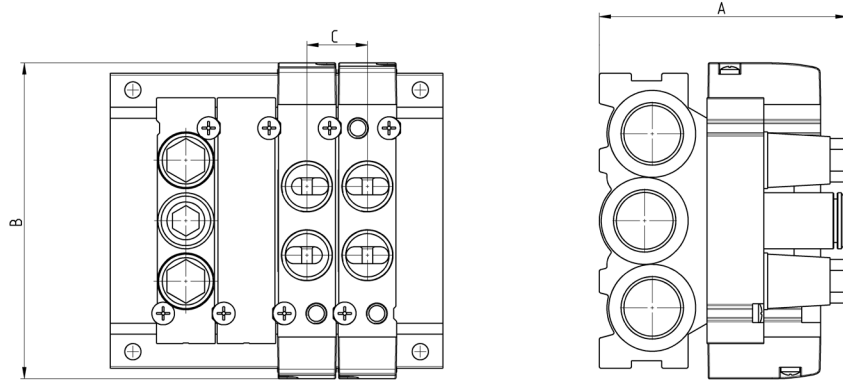
Reihengrundplatte mit Magnetventilen - Baubreite 10,5 mm



PRODUKTÜBERSICHT

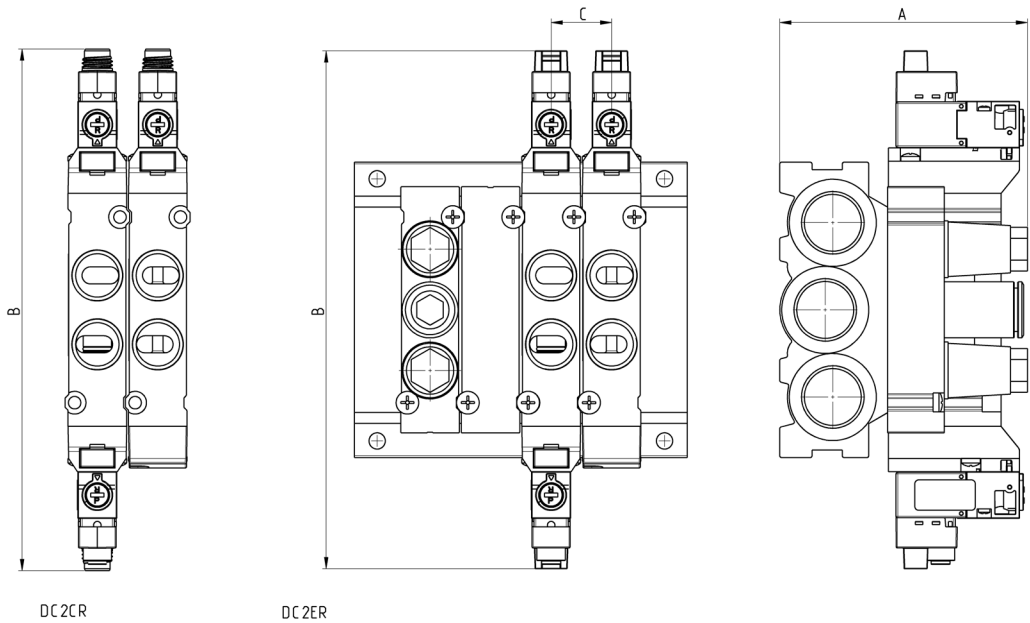
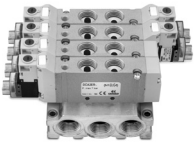
Mod.	A	B	C
DCA1ER-	55	127.2	11
DCA1CR-	55	128.2	11

Reihengrundplatte mit Ventilen - Baubreite 16 mm



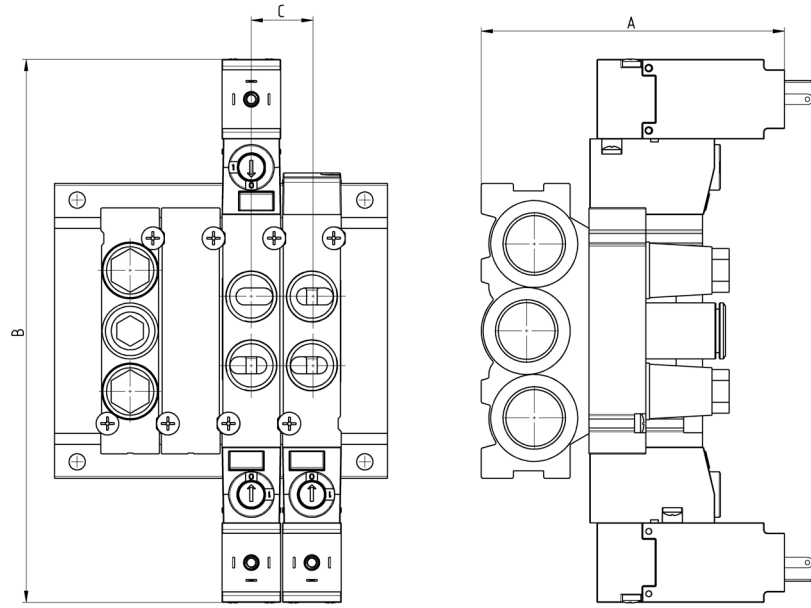
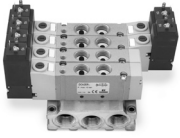
PRODUKTÜBERSICHT			
Mod.	A	B	C
DCA2P0-	65,5	83,5	16

Reihengrundplatte mit Magnetventilen - Baubreite 16 mm



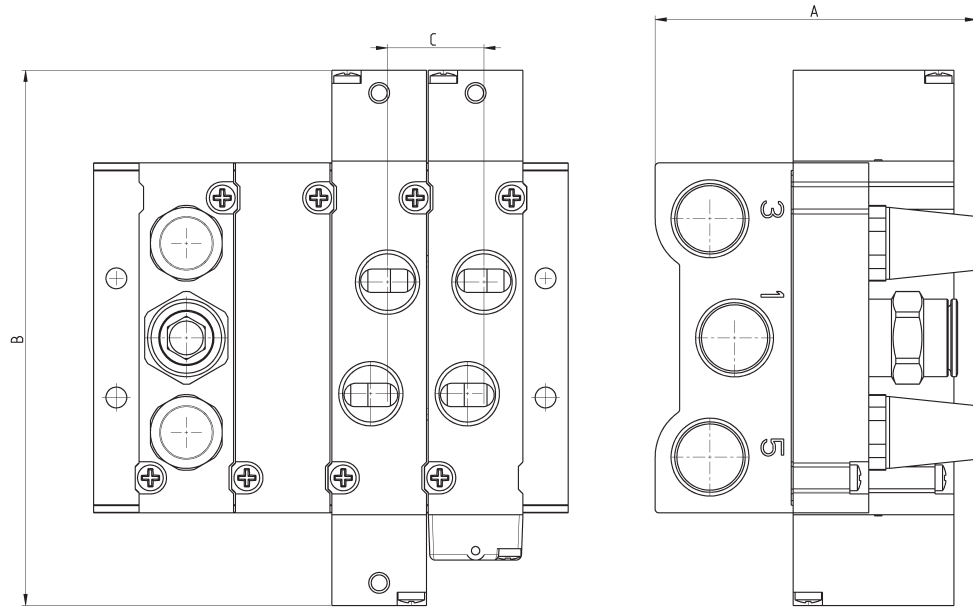
PRODUKTÜBERSICHT			
Mod.	A	B	C
DCA2ER-	65.5	136.7	16
DCA2CR-	65.5	137.7	16

Reihengrundplatte mit Magnetventilen - Baubreite 16 mm



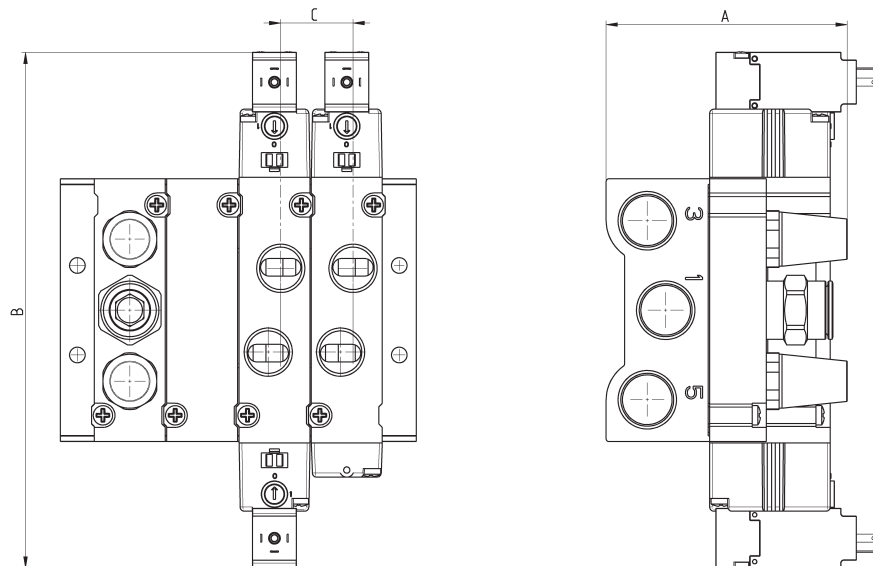
PRODUKTÜBERSICHT			
Mod.	A	B	C
DCA23R-	80.2	143.5	16

Reihengrundplatte mit Ventilen - Baubreite 25 mm



PRODUKTÜBERSICHT			
Mod.	A	B	C
DCA4P0-	85	141,5	25,5

Reihengrundplatte mit Magnetventilen - Baubreite 25 mm

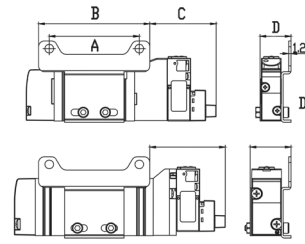


PRODUKTÜBERSICHT			
Mod.	A	B	C
DCA43R-	85	181,5	25,5

Befestigungskit Mod.



PCV Lieferumfang:
1 Fuß
2 Schrauben



Mod.	A	B	C	D
PCV-62-KEN (10,5)	47	56	34,6	16,2
PCV-62-KEN (16)	47	56	39,4	21,3

Stecker mit Litzen Mod. 121-8...



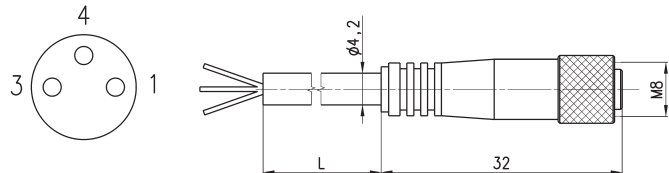
PRODUKTÜBERSICHT				
Mod.	Beschreibung	Farbe	L = Litzenlänge (mm)	Litzenfixierung
121-803	2-poliger Stecker	schwarz	300	gekrimpt
121-806	2-poliger Stecker	schwarz	600	gekrimpt
121-810	2-poliger Stecker	schwarz	1000	gekrimpt
121-830	2-poliger Stecker	schwarz	3000	gekrimpt

Steckdose gerade, M8 3-polig - Mod. CS...



Werkstoff Ummantlung PU, nicht abgeschirmt.
Schutzart: IP65

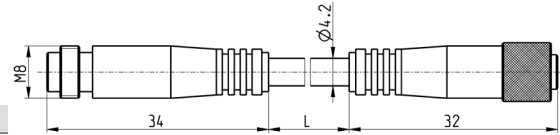
1 BN = braun
4 BK = schwarz
3 BU = blau



PRODUKTÜBERSICHT	
Mod.	L = Kabellänge (m)
CS-2	2
CS-5	5
CS-10	10

Stecker/Steckdose gerade, M8 3-polig, Verbindungsleitung

Nicht abgeschirmt.



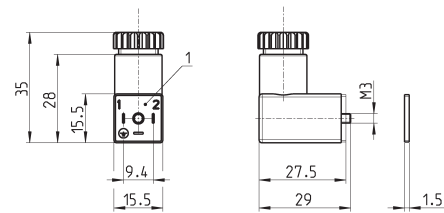
PRODUKTÜBERSICHT				
Mod.	Beschreibung	Anschlussstyp	Anschlussart	L [Kabellänge] (m)
CS-DW03HB-C250	umspritztes Kabel	gerade	3-polig M8-Stecker/Steckdose	2.5
CS-DW03HB-C500	umspritztes Kabel	gerade	3-polig M8-Stecker/Steckdose	5

Gerätesteckdose gewinkelt, 90°, DIN 43650



Fahnenabstand 9,4 mm

Für Betätigung "3" (siehe Modellbezeichnung)



PRODUKTÜBERSICHT					
Mod.	Beschreibung	Farbe	Betriebsspannung	Kabelfixierung	Anzugsdrehmoment
125-601	Steckdose, Diode + LED	transparent	10/50 V DC	PG7	0.3 Nm
125-701	Steckdose, Varistor + LED	transparent	24 V AC/DC	PG7	0.3 Nm
125-800	Steckdose, ohne Elektronik	schwarz	-	PG7	0.3 Nm

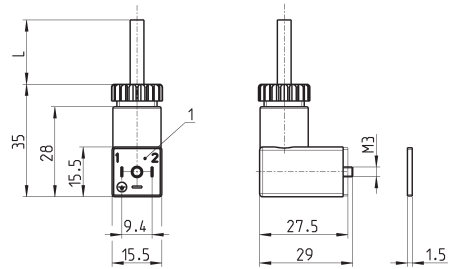
1 = Steckdose 90° verstellbar

Gerätesteckdose gewinkelt, 90°, DIN 43650



Fahnenabstand 9,4 mm

Für Betätigung "C" (siehe Modellbezeichnung)



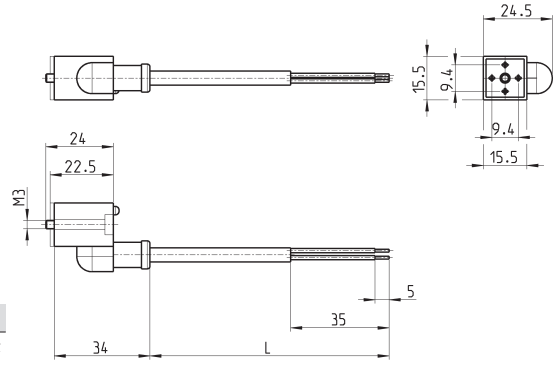
PRODUKTÜBERSICHT						
Mod.	Beschreibung	Farbe	Betriebsspannung	Kabellänge [L]	Kabelfixierung	Anzugsdrehmoment
125-501-2	Steckdose, Diode + LED	schwarz	10/50 V DC	2000 mm	-	0.3 Nm
125-550-1	Steckdose, ohne Elektronik	schwarz	-	1000 mm	-	0.3 Nm

1 = Steckdose 90° verstellbar

Gerätesteckdose gewinkelt, 90°, DIN 43650

Fahnenabstand 9,4 mm

Für Betätigung "E" (siehe Modellbezeichnung)



PRODUKTÜBERSICHT						
Mod.	Beschreibung	Farbe	Betriebsspannung	Kabellänge [L]	Kabel-fixierung	Anzugsdrehmoment
125-503-2	Steckdose, Diode + LED	schwarz	24 V DC	2000 mm	-	0.3 Nm
125-503-5	Steckdose, Diode + LED	schwarz	24 V DC	5000 mm	-	0.3 Nm
125-553-2	Steckdose, ohne Elektronik	schwarz	-	2000 mm	-	0.3 Nm
125-553-5	Steckdose, ohne Elektronik	schwarz	-	5000 mm	-	0.3 Nm