

Série D

Distributeurs et électro-distributeurs

version VA

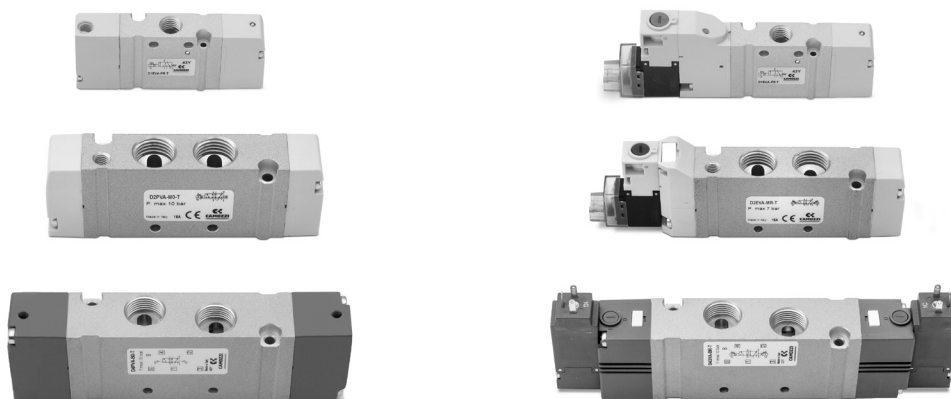
Nouveauté

3/2; 2x3/2; 5/2; 5/3

Avec raccordements pneumatiques sur le corps

Pour utilisation individuelle ou pour montage en batterie

Taille 10,5 - 16 - 25 mm



Camozzi a développé une nouvelle série de distributeurs pour les applications où l'espace d'installation est limité et où il est nécessaire d'avoir les éléments de contrôle aussi près que possible de l'actionneur. Les distributeurs avec taraudages sur le corps peuvent être utilisés individuellement ou assemblés sur une embase. La version sur embase permet un meilleur nettoyage de l'application. Grâce à leur corps en aluminium extrêmement robuste, les distributeurs de la série D garantissent une fiabilité maximale, même dans des conditions de fonctionnement difficiles.

- » Utilisation individuelle ou en batterie
- » Version électrique et pneumatique
- » Débit jusqu'à 2000 Nl/min
- » Corps en aluminium et extrémités en technopolymère
- » Installation en espace restreints
- » Connexion électrique disponible avec connecteur M8

DONNÉES GÉNÉRALES

Construction	à tiroir
Fonction	3/2 NF/NO; 2x3/2 NF/NO/NF+NO; 5/2; 5/3 CF/CO/PC
Matériaux	corps, tiroir, embase = AL; extrémités = technopolymère; joint = HNBR
Raccordement	M7 - G1/4 - G3/8
Température de fonctionnement	0 à + 50°C
Fluide	Air comprimé, filtré et non lubrifié de classe [7:4:4] selon la norme ISO 8573-1:2010. Au cas où lubrification serait nécessaire, n'utilisez que des huiles ayant une viscosité maximale de 32 Cst et utiliser les dist. alimentation ext. La qualité de l'air pour l'électrovanne et de classe [7:4:4] selon la norme ISO 8573-1:2010.
Tension	24V DC
Tolérance d'alimentation	+/- 10%
Consommation	1W
Classe d'isolation	Classe F
Indice de protection	IP65 avec connecteur C EN175301 (Pilote "3" Ex DIN43650)* IP65 avec connecteur M8 (Pilote "C")* IP40 avec micro connecteur (Pilote "E")* * Voir CODIFICATION

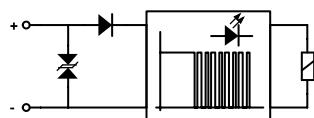
CODIFICATION

D	1	E	VA	-	B	P	-	BS
----------	----------	----------	-----------	----------	----------	----------	----------	-----------

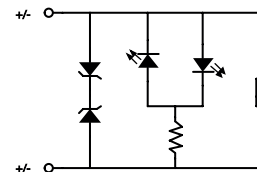
D	SÉRIE		
1	TAILLE: 1 = 10.5 mm 2 = 16 mm 4 = 25 mm 8 = 5/3 CP		
E	PILOTAGE: E = électrique (D1 et D2) 3 = électrique 15 mm (D2 et D4) C = électrique avec connecteur M8 (D1 et D2) P = pneumatique		
VA	VERSION: VA = Distributeur avec corps taraudé		
B	FONCTION: M = 5/2 Monostable B = 5/2 Bistable P = 3/2 NF Q = 3/2 NO C = 2 x 3/2 NF A = 2 x 3/2 NO G = 2 x 3/2 (NF+NO) N = 5/3 PC V = 5/3 CF K = 5/3 CO	FONCTION AVEC ALIMENTATION EXTÉRIEURE DU PILOTE: MZ = 5/2 Monostable BZ = 5/2 Bistable PZ = 3/2 NF QZ = 3/2 NO CZ = 2 x 3/2 NF AZ = 2 x 3/2 NO GZ = 2 x 3/2 (NF+NO) NZ = 5/3 PC VZ = 5/3 CF KZ = 5/3 CO	
P	TYPE DE COMMANDE MANUELLE: P = monostable poussoir (sauf D4) R = monostable poussoir et maintenu tourné 0 = sans commande manuelle (pour version P)		
BS	RACCORDEMENTS: T = Taraudé A = Ø4 (D1) raccord 6512 4-M7-M B = Ø6 (D1) raccord 6512 6-M7-M Ø6 (D2) S6510 6-1/4 C = Ø8 (D2) raccord 6510 8-1/4 D = Ø10 (D4) raccord 6510 10-1/4-M Ø10 (D4) S6510 10-3/8 E = Ø12 (D4) raccord 6510 12-3/8 F = Ø14 (D4) raccord 6510 14-3/8	AS = Ø4 (D1) raccord 6512 4-M7-M + silencieux 2931 M7 BS = Ø6 (D1) raccord 6512 6-M7-M + silencieux 2931 M7 Ø6 (D2) S6510 6-1/4 + 2921 1/4 CS = Ø8 (D2) raccord S6510 8-1/4-M + silencieux 2921 1/4 DS = Ø10 (D2) raccord S6510 10-1/4-M + silencieux 2921 1/4 Ø10 S6510 10-3/8 + 2921 3/8 ES = Ø12 (D4) raccord S6510 12-3/8 + silencieux 2931 3/8 FS = Ø14 (D4) raccord S6510 14-3/8 + silencieux 2931 3/8	Les électro-distributeurs avec alimentation externe du servo-pilote avec les connexions de A à F sont déjà équipés de raccords sur les orifices de pilotage. Ø4 (D1 et D2) 6512 4 - M5 Ø6 (D4) 6512 6 - M5
La VERSION 3, par le biais du connecteur avec pont redresseur 125-571-3, peut être utilisée pour les applications en courant alternatif. (voir les connecteurs à la fin de la section)			

DISTRIBUTEURS ET ÉLECTRO-DISTRIBUTEURS SÉRIE D

Les vannes DxEVA sont équipées d'un circuit pour protéger contre l'inversion de polarité



Les vannes DxVVA sont équipées d'un circuit qui permet l'inversion de polarité

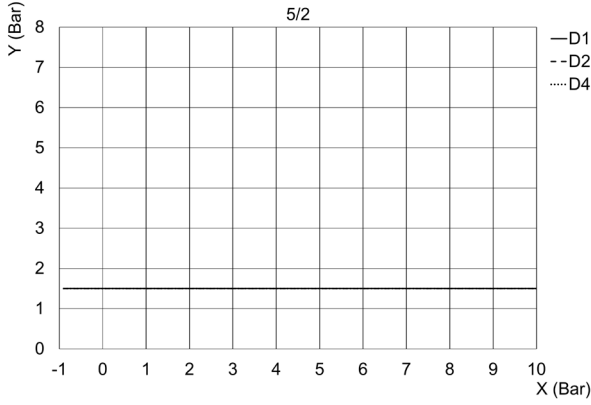


La consommation électrique est de 1W (avec une réduction de puissance de 50% après 150 ms)

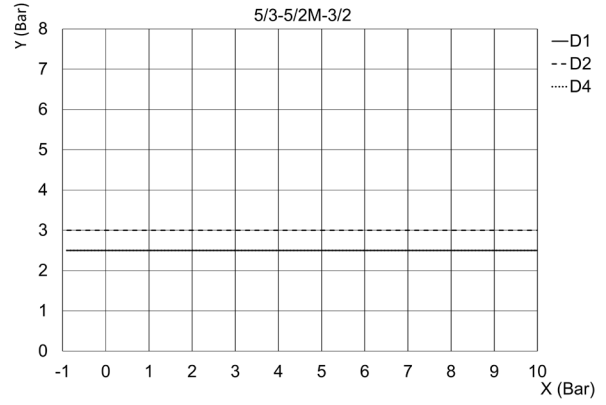
GRAPHIQUES DE PRESSION PILOTE

Modèle de vanne

Modèle de vanne

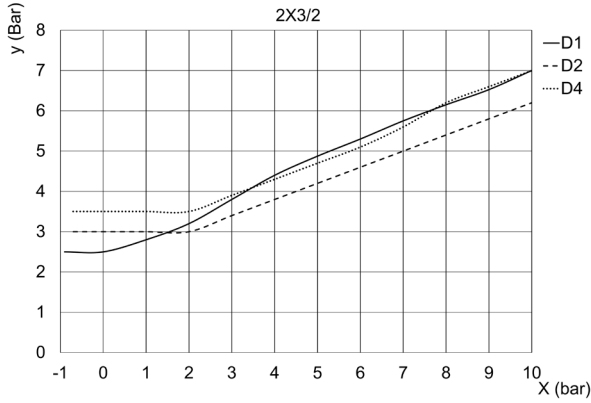


x = pression d'entrée
y = Pression de pilotage



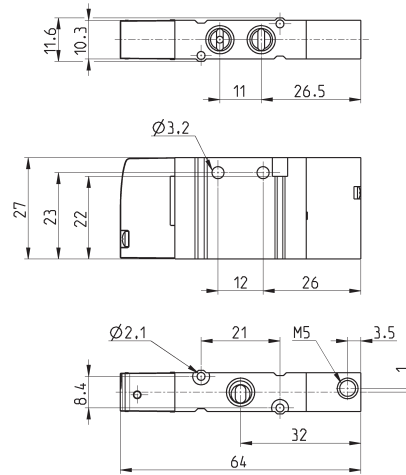
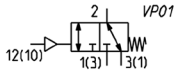
x = pression d'entrée
y = Pression de pilotage

Modèle de vanne



x = pression d'entrée
y = Pression de pilotage

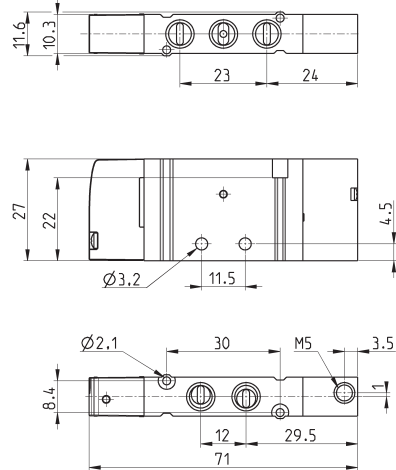
Distributeur 3/2 à commande pneumatique, monostable - taille 10,5



Mod.	Fonction	Racc.	Pilotage	P. pilotage (bar)	P. service (bar)	Débit (NL/min)	Symbole
D1PVA-P0-T	NC	M7	M5	2.5 ÷ 10	-0.9 ÷ 10	200	VP01
D1PVA-Q0-T	NO	M7	M5	2.5 ÷ 10	-0.9 ÷ 10	200	VP01

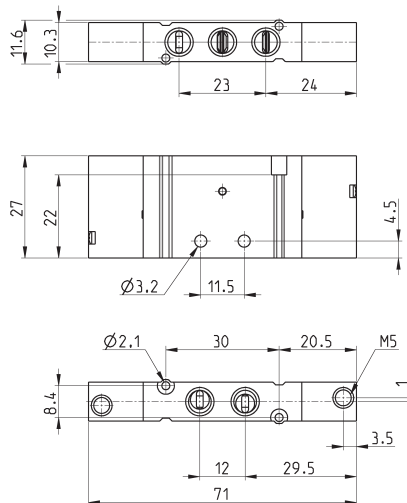
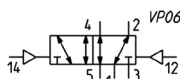
Distributeur 5/2 à commande pneumatique, monostable - taille 10,5

Note : La pression de pilotage ne doit jamais être inférieure à la pression de service



Mod.	Racc	Pilotage	P. pilotage (bar)	P. service (bar)	Débit (NL/min)
D1PVA-M0-T	M7	M5	2.5 ÷ 10	-0.9 ÷ 10	270

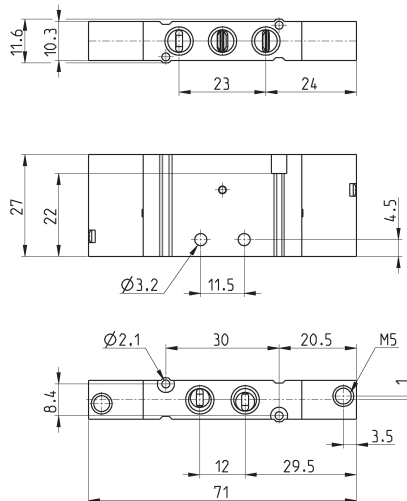
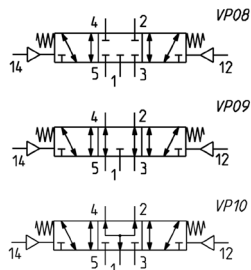
Distributeur 5/2 à commande pneumatique, bistable - taille 10,5



Mod.	Racc	Pilotage	P. pilotage (bar)	P. service (bar)	Débit (NL/min)
D1PVA-B0-T	M7	M5	1.5 ÷ 10	-0.9 ÷ 10	270

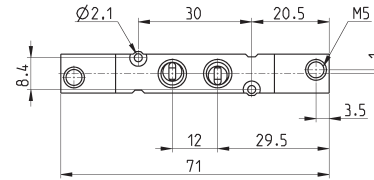
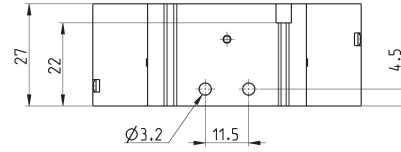
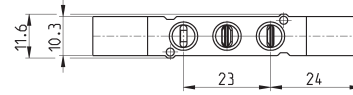
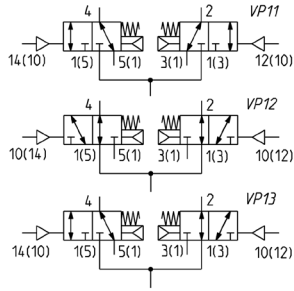
Distributeur 5/3 à commande pneumatique - taille 10,5

CF = Centre Fermé
 CO = Centre Ouvert
 PC = Pression au Centre



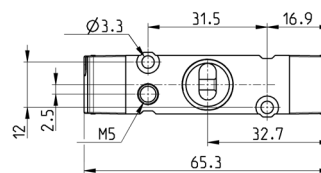
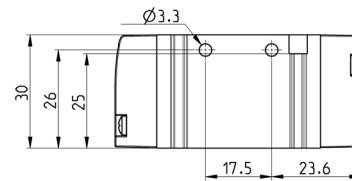
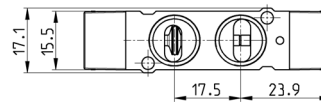
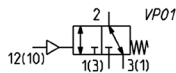
Mod.	Fonction	Racc.	Pilotage	P. pilotage (bar)	P. service (bar)	Débit (NL/min)	Symbole
D1PVA-V0-T	CC	M7	M5	2.5 ÷ 10	-0.9 ÷ 10	250	VP08
D1PVA-K0-T	CO	M7	M5	2.5 ÷ 10	-0.9 ÷ 10	220	VP09
D1PVA-N0-T	CP	M7	M5	2.5 ÷ 10	-0.9 ÷ 10	220	VP10

Distributeur 2x3/2 à commande pneumatique - taille 10,5



Mod.	Fonction	Racc.	Pilotage	P. pilotage (bar)	P. service (bar)	Débit (NL/min)	Symbole
D1PVA-C0-T	NC	M7	M5	2.5 ÷ 10	-0.9 ÷ 10	250	VP11
D1PVA-A0-T	NO	M7	M5	2.5 ÷ 10	-0.9 ÷ 10	220	VP12
D1PVA-G0-T	NC+NO	M7	M5	2.5 ÷ 10	-0.9 ÷ 10	220	VP13

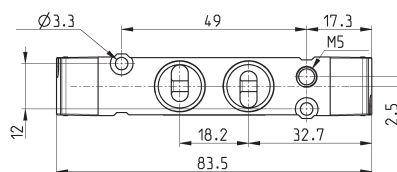
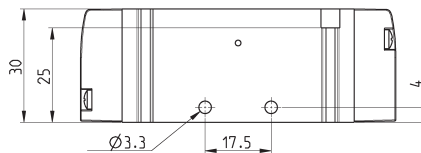
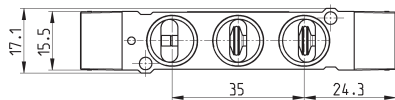
Distributeur 3/2 à commande pneumatique, monostable - taille 16



Mod.	Fonction	Racc.	Pilotage	P. pilotage (bar)	P. service (bar)	Débit (NL/min)	Symbole
D2PVA-P0-T	NC	G1/4	M5	2.5 ÷ 10	-0.9 ÷ 10	950	VP01
D2PVA-Q0-T	NO	G1/4	M5	2.5 ÷ 10	-0.9 ÷ 10	950	VP01

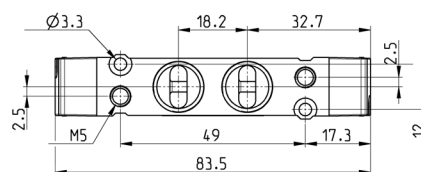
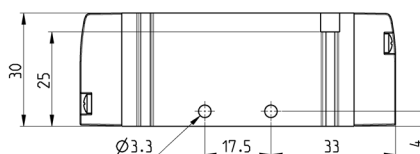
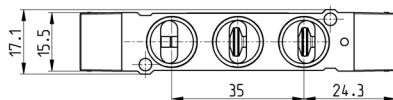
Distributeur 5/2 à commande pneumatique, monostable - taille 16

Note : La pression de pilotage ne doit jamais être inférieure à la pression de service



Mod.	Racc.	Pilotage	P.service (bar)	Débit (NL/min)
D2PVA-M0-T	G1/4	M5	3 ÷ 10	950

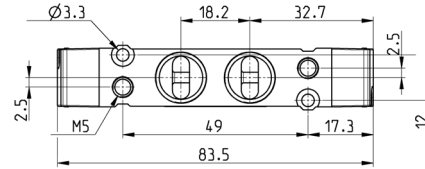
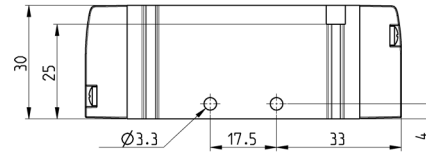
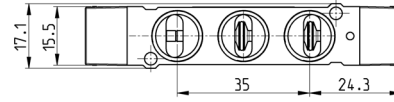
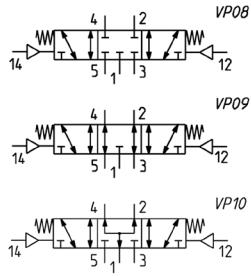
Distributeur 5/2 à commande pneumatique, bistable - taille 16



Mod.	Racc.	Pilotage	P. pilotage (bar)	P.service (bar)	Débit (NL/min)
D2PVA-B0-T	G1/4	M5	2.5 ÷ 10	-0.9 ÷ 10	950

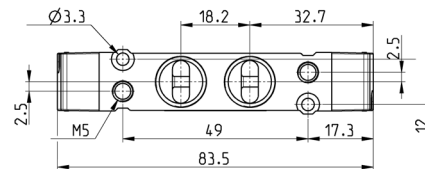
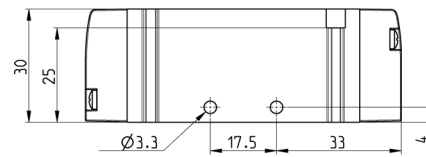
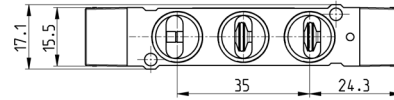
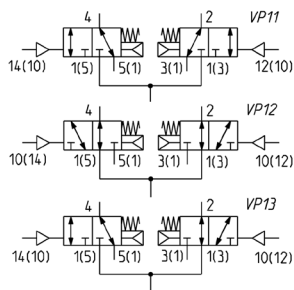
Distributeur 5/3 à commande pneumatique - taille 16

CF = Centre Fermé
CO = Centre Ouvert
PC = Pression au Centre



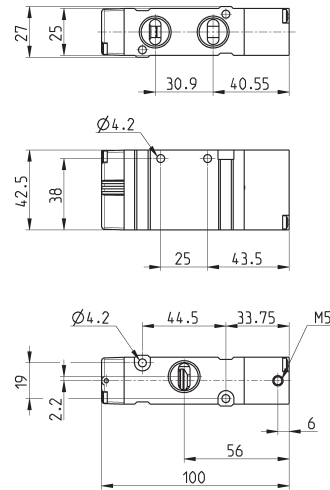
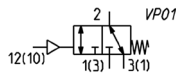
Mod.	Fonction	Racc.	Pilotage	P. pilotage (bar)	P. service (bar)	Débit (NL/min)	Symbole
D2PVA-V0-T	CC	G1/4	M5	1.5 ÷ 10	-0.9 ÷ 10	950	VP08
D2PVA-K0-T	CO	G1/4	M5	1.5 ÷ 10	-0.9 ÷ 10	950	VP09
D2PVA-N0-T	CP	G1/4	M5	1.5 ÷ 10	-0.9 ÷ 10	950	VP10

Distributeur 2x3/2 à commande pneumatique - taille 16



Mod.	Fonction	Racc.	Pilotage	P. pilotage (bar)	P. service (bar)	Débit (NL/min)	Symbole
D2PVA-C0-T	NC	G1/4	M5	2.5 ÷ 10	-0.9 ÷ 10	950	VP11
D2PVA-A0-T	NO	G1/4	M5	2.5 ÷ 10	-0.9 ÷ 10	950	VP12
D2PVA-G0-T	NC+NO	G1/4	M5	2.5 ÷ 10	-0.9 ÷ 10	950	VP13

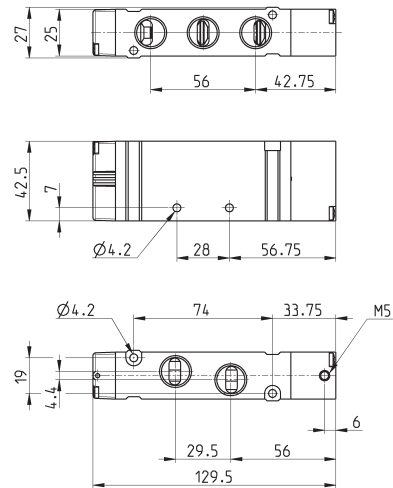
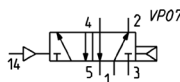
Distributeur 3/2 à commande pneumatique, monostable - taille 25



Mod.	Fonction	Racc.	Pilotage	P. pilotage (bar)	P. service (bar)	Débit (NL/min)	Symbole
D4PVA-P0-T	NC	G3/8	M5	2.5 ÷ 10	-0.9 ÷ 10	1800	VP01
D4PVA-Q0-T	NO	G3/8	M5	2.5 ÷ 10	-0.9 ÷ 10	1800	VP01

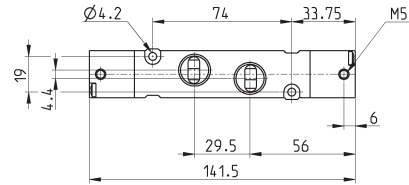
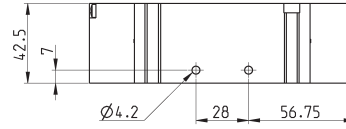
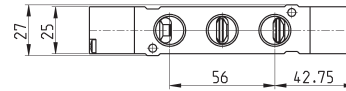
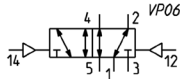
Distributeur 5/2 à commande pneumatique, monostable - taille 25

Note : La pression de pilotage ne doit jamais être inférieure à la pression de service



Mod.	Racc.	Pilotage	P. pilotage (bar)	P. service (bar)	Débit (NL/min)
D4PVA-M0-T	G3/8	M5	2.5 ÷ 10	-0.9 ÷ 10	2000

Distributeur 5/2 à commande pneumatique, bistable - taille 25

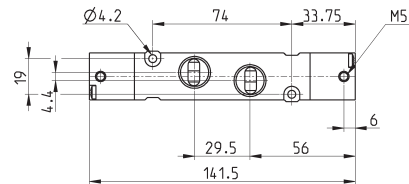
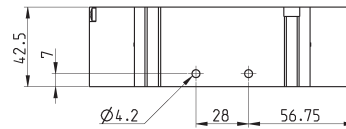
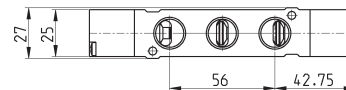
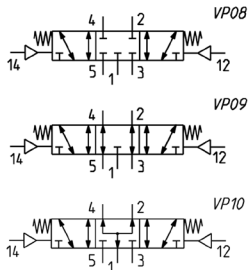


Mod.	Racc	Pilotage	P. pilotage (bar)	P. service (bar)	Débit (NL/min)
D4PVA-B0-T	G3/8	M5	1.5 ÷ 10	-0.9 ÷ 10	2000

Distributeur 5/3 à commande pneumatique - taille 25

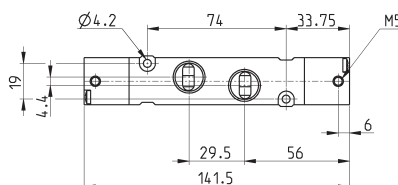
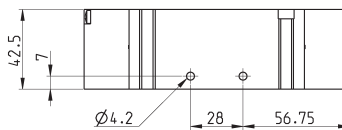
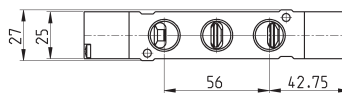
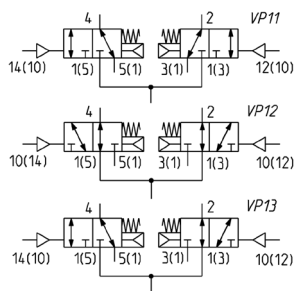


CF = Centre Fermé
CO = Centre Ouvert
PC = Pression au Centre



Mod.	Fonction	Racc.	Pilotage	P. pilotage (bar)	P. service (bar)	Débit (NL/min)	Symbole
D4PVA-V0-T	CC	G3/8	M5	2.5 ÷ 10	-0.9 ÷ 10	1800	VP08
D4PVA-K0-T	CO	G3/8	M5	2.5 ÷ 10	-0.9 ÷ 10	1800	VP09
D4PVA-N0-T	CP	G3/8	M5	2.5 ÷ 10	-0.9 ÷ 10	1800	VP10

Distributeur 2x3/2 à commande pneumatique - taille 25



Mod.	Fonction	Racc.	Pilotage	P. pilotage (bar)	P. service (bar)	Débit (NL/min)	Symbole
D4PVA-C0-T	NC	G3/8	M5	3 ÷ 10	-0.7 ÷ 10	1800	VP11
D4PVA-A0-T	NO	G3/8	M5	3 ÷ 10	-0.7 ÷ 10	1800	VP12
D4PVA-G0-T	NO+NC	G3/8	M5	3 ÷ 10	-0.7 ÷ 10	1800	VP13

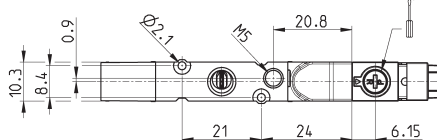
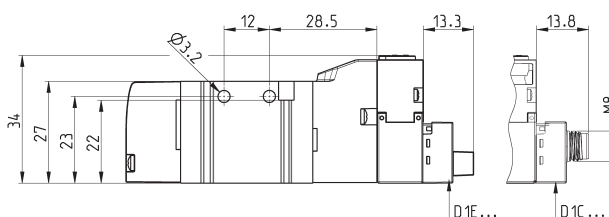
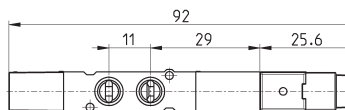
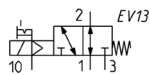
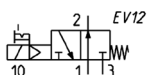
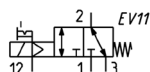
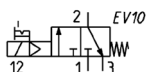
Électro-distributeur 3/2, monostable - taille 10,5



Les indications données sont valables pour les versions D1EVA et D1CVA.

Les symboles des versions avec commande manuelle de type P sont indiqués dans l'Annexe.

Voir connecteurs à la fin de cette section



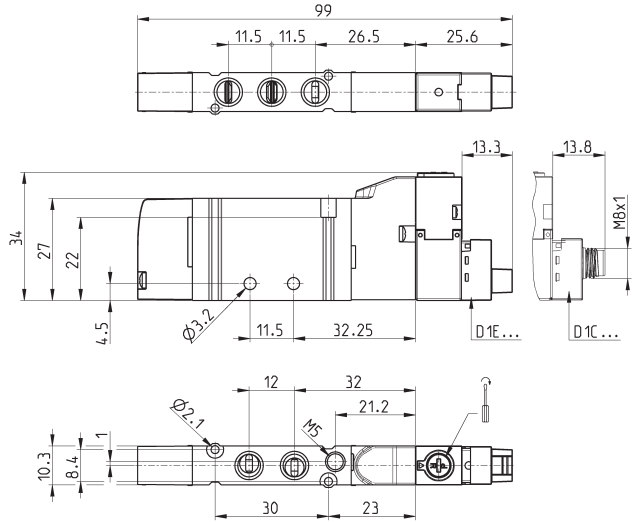
Mod.	Fonction	Racc.	Pilotage	P. pilotage (bar)	P. service (bar)	Débit (NL/min)	Symbole
D1EVA-PR-T / D1CVA-PR-T	NC	M7	-	-	2.5 ÷ 7	200	EV10
D1EVA-PZR-T / D1CVA-PZR-T	NC	M7	M5	2.5 ÷ 7	-0.9 ÷ 10	200	EV11
D1EVA-QR-T / D1CVA-QR-T	NO	M7	-	-	2.5 ÷ 7	200	EV12
D1EVA-QZR-T - D1CVA-QZR-T	NO	M7	M5	2.5 ÷ 7	-0.9 ÷ 10	200	EV13

Électro-distributeur 5/2, monostable - taille 10,5



Les indications données sont valables pour les versions D1EVA et D1CVA.
Les symboles des versions avec commande manuelle de type P sont indiqués dans l'Annexe.

Voir connecteurs à la fin de cette section



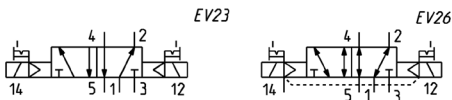
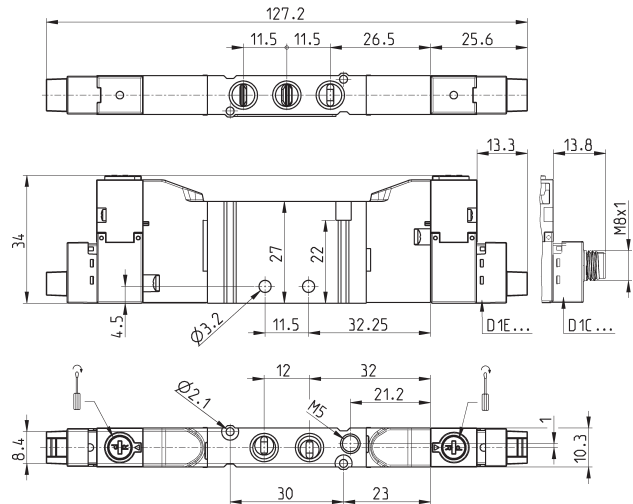
Mod.	Racc.	Pilotage	P. pilotage (bar)	P. service (bar)	Débit (NL/min)	Symbole
D1EVA-MR-T / D1CVA-MR-T	M7	-	-	2.5 ÷ 7	270	EV20
D1EVA-MZR-T / D1CVA-MZR-T	M7	M5	2.5 ÷ 7	-0.9 ÷ 10	270	EV22

Électro-distributeur 5/2, bistable - taille 10,5



Les indications données sont valables pour les versions D1EVA et D1CVA.
Les symboles des versions avec commande manuelle de type P sont indiqués dans l'Annexe.

Voir connecteurs à la fin de cette section

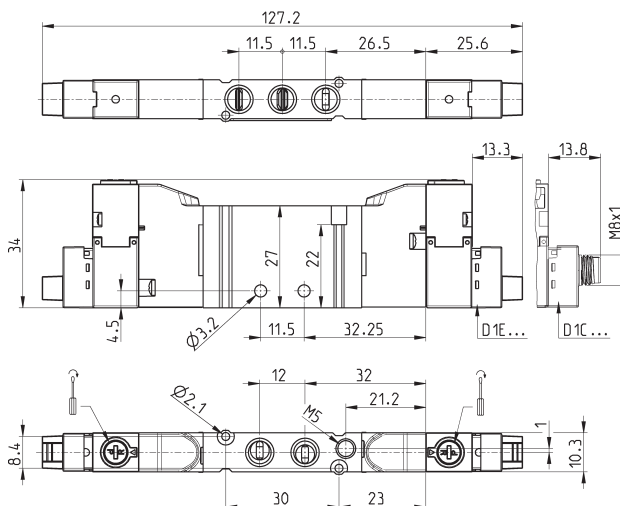
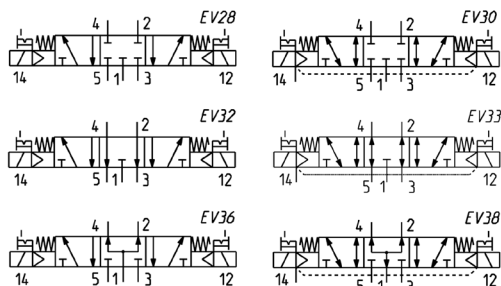


Mod.	Racc.	Pilotage	P. pilotage (bar)	P. service (bar)	Débit (NL/min)	Symbole
D1EVA-BR-T / D1CVA-BR-T	M7	-	-	1.5 ÷ 7	270	EV23
D1EVA-BZR-T / D1CVA-BZR-T	M7	M5	1.5 ÷ 7	-0.9 ÷ 10	270	EV26

Électro-distributeur 5/3 - taille 10,5

CF = Centre Fermé
 CO = Centre Ouvert
 PC = Pression au Centre
 Les indications données sont valables pour les versions D1EVA et D1CVA. Les symboles des versions avec commande manuelle de type P sont indiqués dans l'Annexe.

Voir connecteurs à la fin de cette section

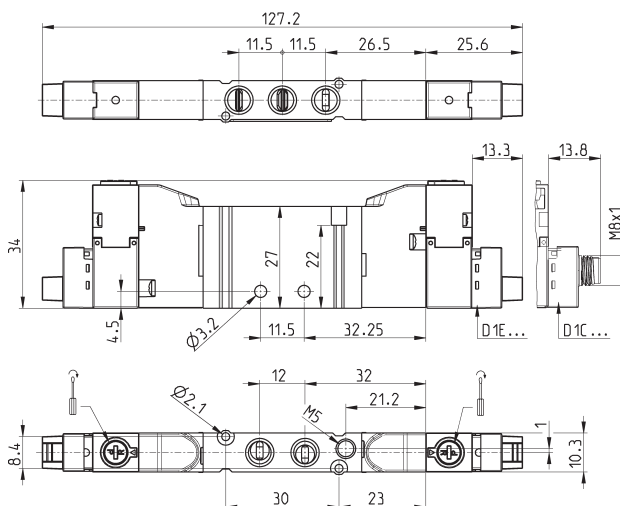
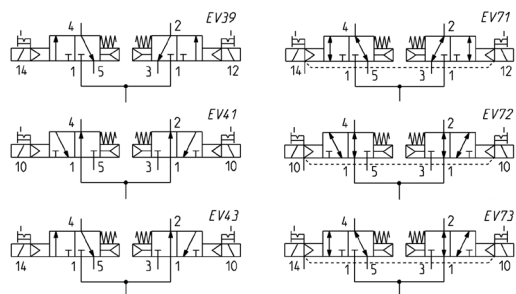


Mod.	Fonction	Racc.	Pilotage	P. pilotage (bar)	P. service (bar)	Débit (NL/min)	Symbole
D1EVA-VR-T / D1CVA-VR-T	CC	M7	-	-	2.5 ÷ 7	250	EV28
D1EVA-VZR-T / D1CVA-VZR-T	CC	M7	M5	2.5 ÷ 7	-0.9 ÷ 10	250	EV30
D1EVA-KR-T / D1CVA-KR-T	CO	M7	-	-	2.5 ÷ 7	220	EV32
D1EVA-KZR-T / D1CVA-KZR-T	CO	M7	M5	2.5 ÷ 7	-0.9 ÷ 10	220	EV33
D1EVA-NR-T / D1CVA-NR-T	CP	M7	-	-	2.5 ÷ 7	220	EV36
D1EVA-NZR-T / D1CVA-NZR-T	CP	M7	M5	2.5 ÷ 7	-0.9 ÷ 10	220	EV38

Électro-distributeur 2x3/2 - taille 10,5

Ces électro-distributeurs intègrent deux fonctions 3/2 indépendantes dans le même corps.
 Les indications données sont valables pour les versions D1EVA et D1CVA. Les symboles des versions avec commande manuelle de type P sont indiqués dans l'Annexe.

Voir connecteurs à la fin de cette section

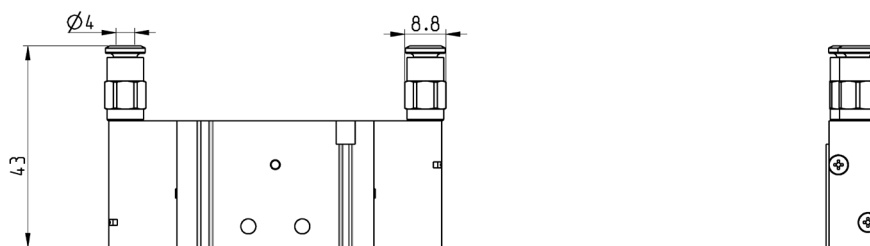
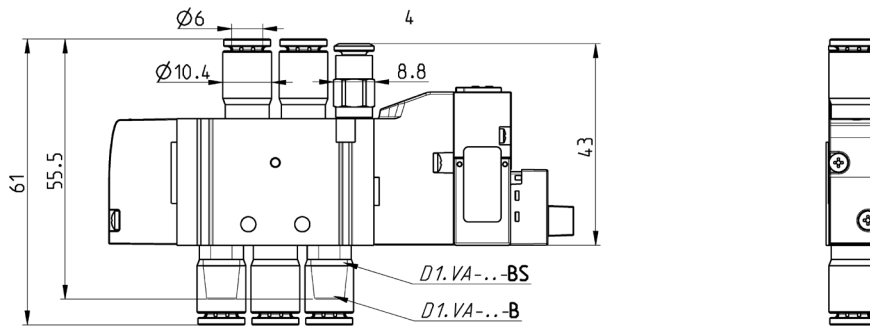
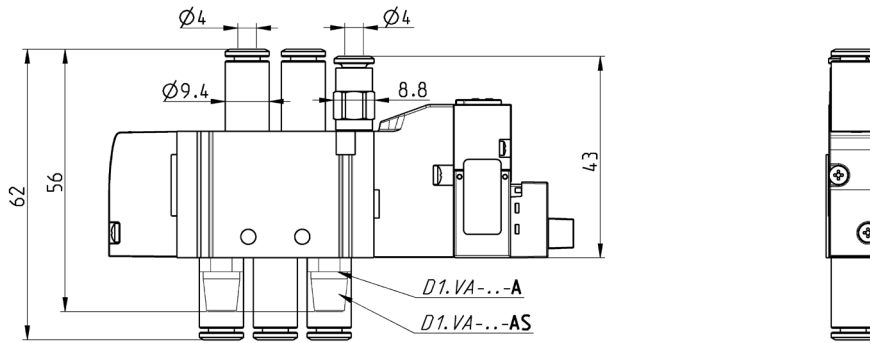


Mod.	Fonction	Racc.	Pilotage	P. pilotage (bar)	P. service (bar)	Débit (NL/min)	Symbole
D1EVA-CR-T / D1CVA-CR-T	2 x 3/2 NC	M7	-	-	2.5 - 7	250	EV39
D1EVA-CZR-T / D1CVA-CZR-T	2 x 3/2 NC	M7	M5	2.5 - 7	-0.9 ÷ 10	250	EV71
D1EVA-AR-T / D1CVA-AR-T	2 x 3/2 NO	M7	-	-	2.5 - 7	220	EV41
D1EVA-AZR-T / D1CVA-AZR-T	2 x 3/2 NO	M7	M5	2.5 - 7	-0.9 ÷ 10	220	EV72
D1EVA-GR-T / D1CVA-GR-T	1 x 3/2 NC + 1 x 3/2 NO	M7	-	-	2.5 - 7	220	EV43
D1EVA-GZR-T / D1CVA-GZR-T	1 x 3/2 NC + 1 x 3/2 NO	M7	M5	2.5 - 7	-0.9 ÷ 10	220	EV73

Dimensions des différentes versions avec raccords + silencieux – taille 10,5

Voir la codification au début de cette section

Les dimensions sont également valables pour les versions à commande pneumatique.

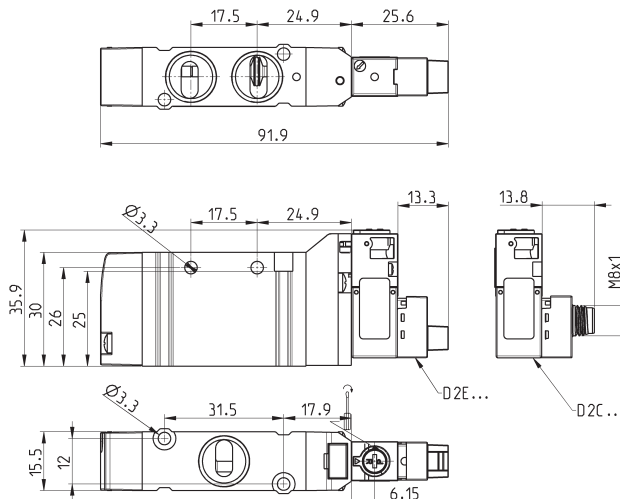
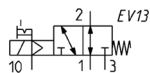
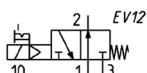
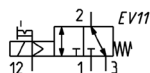
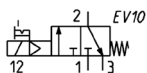


Électro-distributeur 3/2, monostable - taille 16



Les indications données sont valables pour les versions D2EVA et D2CVA.
Les symboles des versions avec commande manuelle de type P sont indiqués dans l'Annexe.

Voir connecteurs à la fin de cette section

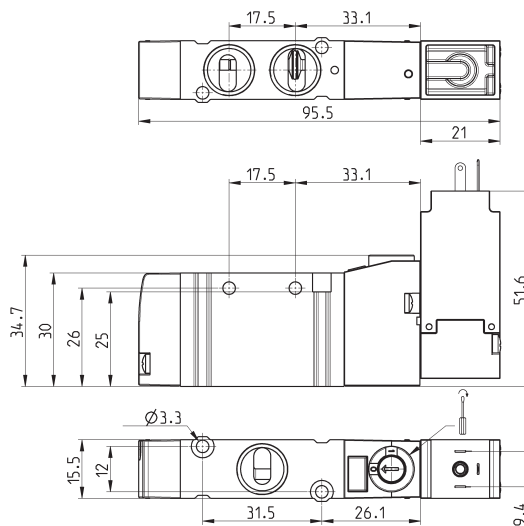
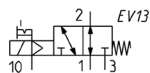
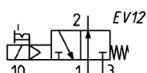
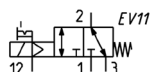
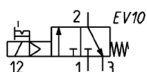


Mod.	Fonction	Racc.	Pilotage	P. pilotage (bar)	P. service (bar)	Débit (NL/min)	Symbole
D2EVA-PR-T / D2CVA-PR-T	NC	G1/4	-	-	3 ÷ 7	950	EV10
D2EVA-PZR-T / D2CVA-PZR-T	NC	G1/4	M5	3 ÷ 7	-0.7 ÷ 10	950	EV11
D2EVA-QR-T / D2CVA-PR-T	NO	G1/4	-	-	3 ÷ 7	950	EV12
D2EVA-QZR-T / D2CVA-PZR-T	NO	G1/4	M5	3 ÷ 7	-0.7 ÷ 10	950	EV13

Électro-distributeur 3/2, monostable - taille 16



Voir connecteurs à la fin de cette section



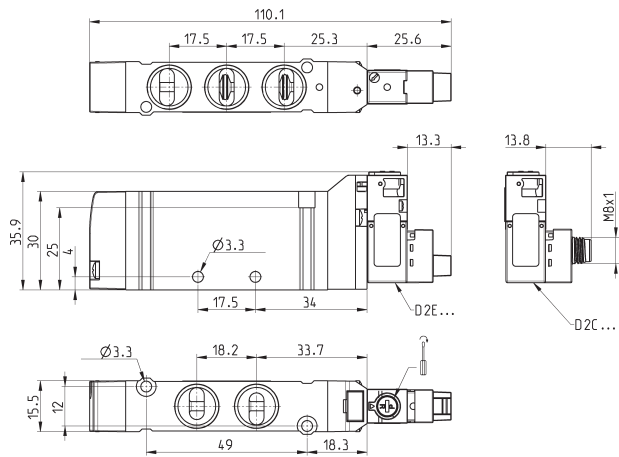
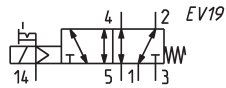
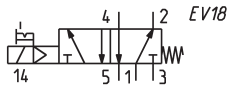
Mod.	Fonction	Racc.	Pilotage	P. pilotage (bar)	P. service (bar)	Débit (NL/min)	Symbole
D23VA-PR-T	NC	G1/4	-	-	3 ÷ 10	950	EV10
D23VA-PZR-T	NC	G1/4	M5	3 ÷ 10	-0.9 ÷ 10	950	EV11
D23VA-QR-T	NO	G1/4	-	-	3 ÷ 10	950	EV12
D23VA-QZR-T	NO	G1/4	M5	3 ÷ 10	-0.9 ÷ 10	950	EV13

Électro-distributeur 5/2, monostable - taille 16



Les indications données sont valables pour les versions D2EVA et D2CVA. Les symboles des versions avec commande manuelle de type P sont indiqués dans l'Annexe.

Voir connecteurs à la fin de cette section

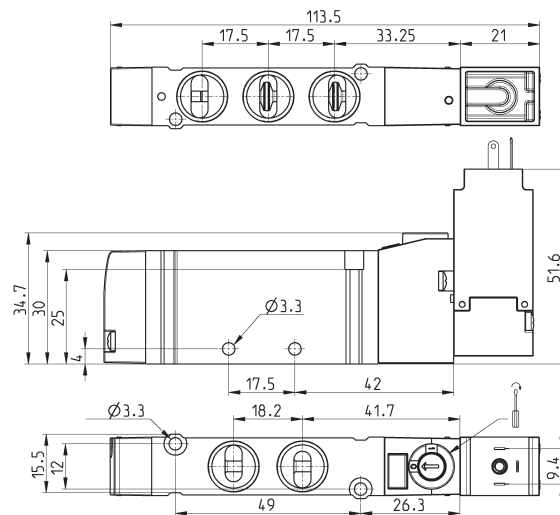
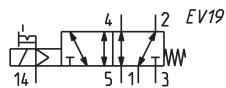
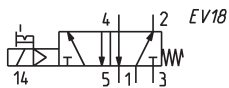


Mod.	Racc.	Pilotage	P. pilotage (bar)	P. service (bar)	Débit (NI/min)	Symbole
D2EVA-MR-T / D2CVA-MR-T	G1/4	-	-	3 ÷ 7	950	EV18
D2EVA-MZR-T / D2CVA-MZR-T	G1/4	M5	3 ÷ 7	-0.9 ÷ 10	950	EV19

Électro-distributeur 5/2, monostable avec bobine 15mm - taille 16



Voir connecteurs à la fin de cette section



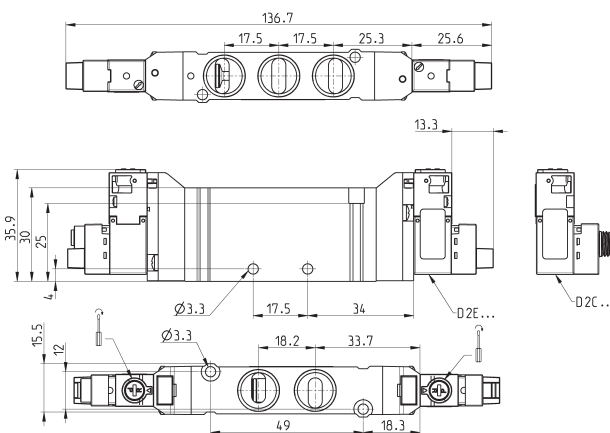
Mod.	Racc.	Pilotage	P. pilotage (bar)	P. service (bar)	Débit (NI/min)	Symbole
D23VA-MR-T	G1/4	-	-	3 ÷ 10	950	EV18
D23VA-MZR-T	G1/4	M5	3 ÷ 10	-0.9 ÷ 10	950	EV19

Électro-distributeur 5/2, bistable - taille 16



Les indications données sont valables pour les versions D2EVA et D2CVA. Les symboles des versions avec commande manuelle de type P sont indiqués dans l'Annexe.

Voir connecteurs à la fin de cette section

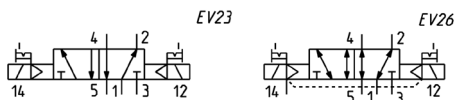
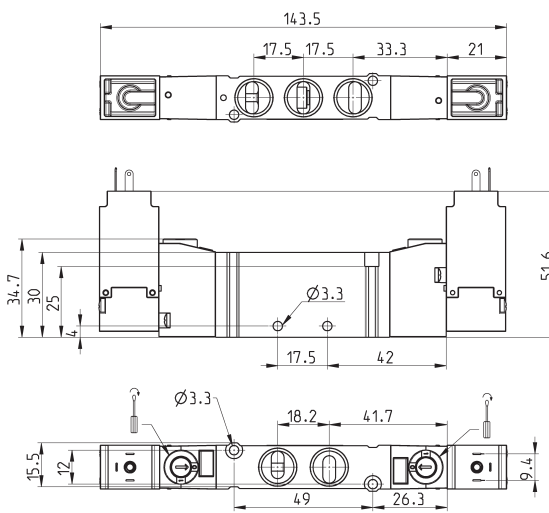


Mod.	Racc.	Pilotage	P. pilotage (bar)	P. service (bar)	Débit (NI/min)	Symbole
D2EVA-BR-T / D2CVA-BR-T	G1/4	-	-	1.5 ÷ 7	950	EV23
D2EVA-BZR-T / D2CVA-BZR-T	G1/4	M5	1.5 ÷ 7	-0.9 ÷ 10	950	EV26

Électro-distributeur 5/2, bistable avec bobine 15mm - taille 16



Voir connecteurs à la fin de cette section



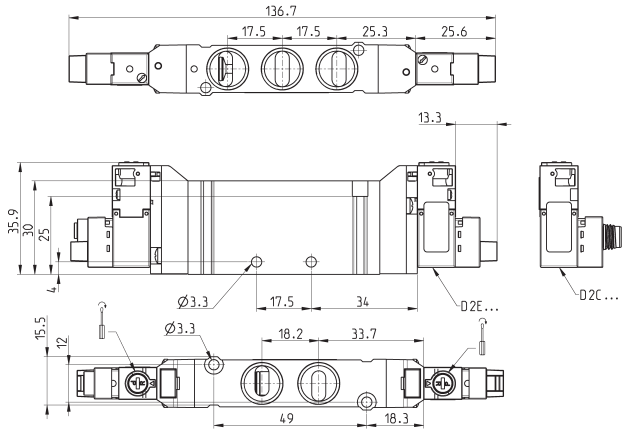
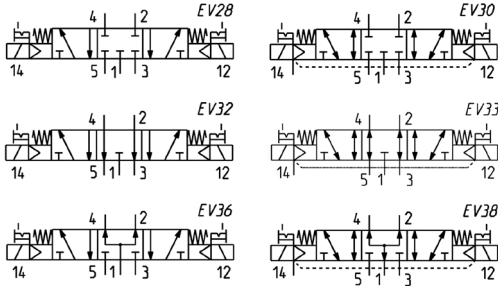
Mod.	Racc.	Pilotage	P. pilotage (bar)	P. service (bar)	Débit (NI/min)	Symbole
D23VA-BR-T	G1/4	-	-	1.5 ÷ 10	950	EV23
D23VA-BZR-T	G1/4	M5	1.5 ÷ 10	-0.9 ÷ 10	950	EV26

Électro-distributeur 5/3 - taille 16



CF = Centre Fermé
CO = Centre Ouvert
PC = Pression au Centre
Les indications données sont valables pour les versions D2EVA et D2CVA. Les symboles des versions avec commande manuelle de type P sont indiqués dans l'Annexe.

Voir connecteurs à la fin de cette section



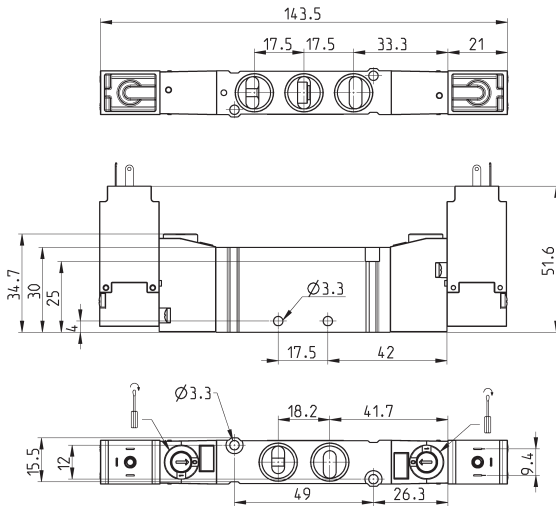
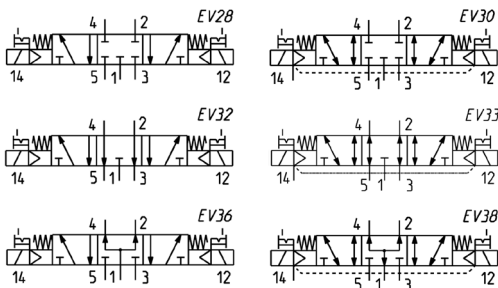
Mod.	Fonction	Racc.	Pilotage	P. pilotage (bar)	P. service (bar)	Débit (NL/min)	Symbole
D2EVA-VR-T / D2CVA-VR-T	CC	G1/4	-	-	3 ÷ 7	950	EV28
D2EVA-VZR-T / D2CVA-VZR-T	CC	G1/4	M5	3 ÷ 7	-0.9 ÷ 10	950	EV30
D2EVA-KR-T / D2CVA-KR-T	CO	G1/4	-	-	3 ÷ 7	950	EV32
D2EVA-KZR-T / D2CVA-KZR-T	CO	G1/4	M5	3 ÷ 7	-0.9 ÷ 10	950	EV33
D2EVA-NR-T / D2CVA-NR-T	CP	G1/4	-	-	3 ÷ 7	950	EV36
D2EVA-NZR-T / D2CVA-NZR-T	CP	G1/4	M5	3 ÷ 7	-0.9 ÷ 10	950	EV38

Électro-distributeur 5/3 avec bobine 15mm - taille 16



CF = Centre Fermé
CO = Centre Ouvert
PC = Pression au Centre

Voir connecteurs à la fin de cette section



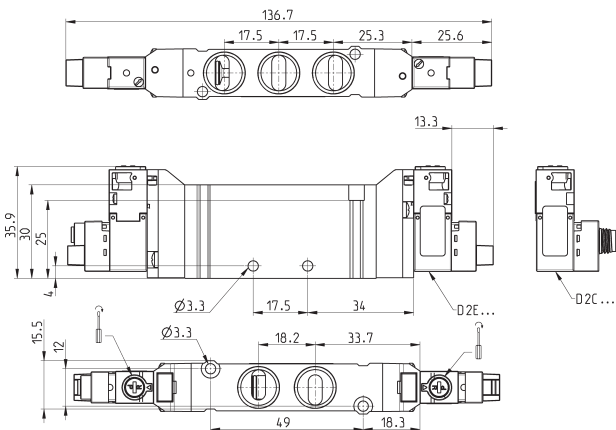
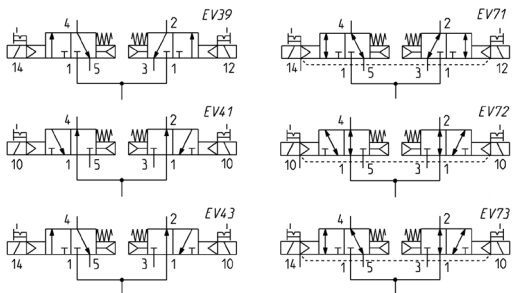
Mod.	Fonction	Racc.	Pilotage	P. pilotage (bar)	P. service (bar)	Débit (NL/min)	Symbole
D23VA-VR-T	CC	G1/4	-	-	3 ÷ 10	950	EV28
D23VA-VZR-T	CC	G1/4	M5	3 ÷ 10	-0.9 ÷ 10	950	EV30
D23VA-KR-T	CO	G1/4	-	-	3 ÷ 10	950	EV32
D23VA-KZR-T	CO	G1/4	M5	3 ÷ 10	-0.9 ÷ 10	950	EV33
D23VA-NR-T	CP	G1/4	-	-	3 ÷ 10	950	EV36
D23VA-NZR-T	CP	G1/4	M5	3 ÷ 10	-0.9 ÷ 10	950	EV38

Électro-distributeur 2x3/2 - taille 16

Ces électro-distributeurs intègrent deux fonctions 3/2 indépendantes dans le même corps.
Les indications données sont valables pour les versions D2EVA et D2CVA. Les symboles des versions avec commande manuelle de type P sont indiqués dans l'Annexe.



Voir connecteurs à la fin de cette section



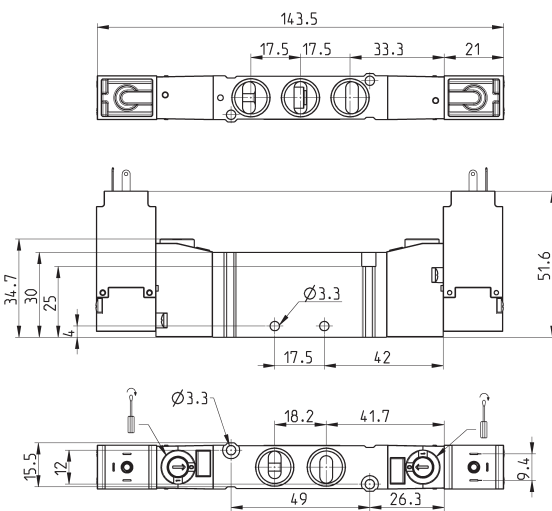
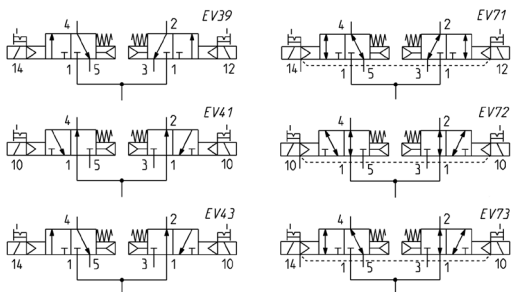
Mod.	Fonction	Racc.	Pilotage	P. pilotage (bar)	P. service (bar)	Débit (NL/min)	Symbole
D2EVA-CR-T / D2CVA-CR-T	2 x 3/2 NC	G1/4	-	-	3 ÷ 7	950	EV39
D2EVA-CZR-T / D2CVA-CZR-T	2 x 3/2 NC	G1/4	M5	3 ÷ 7	-0.7 ÷ 10	950	EV71
D2EVA-AR-T / D2CVA-AR-T	2 x 3/2 NO	G1/4	-	-	3 ÷ 7	950	EV41
D2EVA-AZR-T / D2CVA-AZR-T	2 x 3/2 NO	G1/4	M5	3 ÷ 7	-0.7 ÷ 10	950	EV72
D2EVA-GR-T / D2CVA-GR-T	1 x 3/2 NC + 1 x 3/2 NO	G1/4	-	-	3 ÷ 7	950	EV43
D2EVA-GZR-T / D2CVA-GZR-T	1 x 3/2 NC + 1 x 3/2 NO	G1/4	M5	3 - 7	-0.7 ÷ 10	220	EV73

Électro-distributeur 2x3/2 avec bobine 15mm - taille 16

Ces électro-distributeurs intègrent deux fonctions 3/2 indépendantes dans le même corps.
Les symboles des versions avec commande manuelle de type P sont indiqués dans l'Annexe.



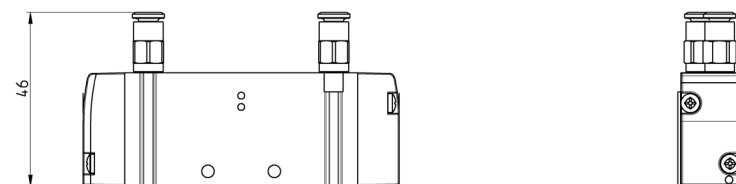
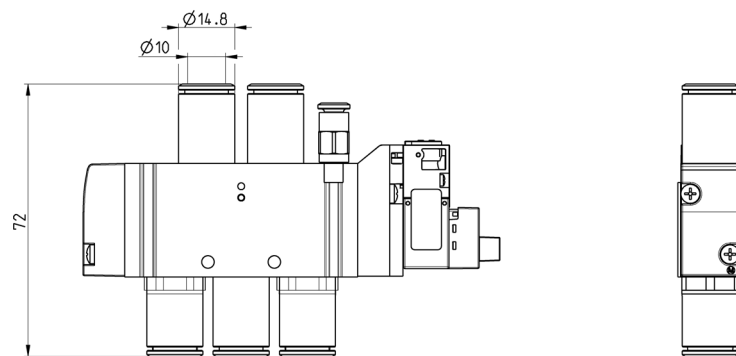
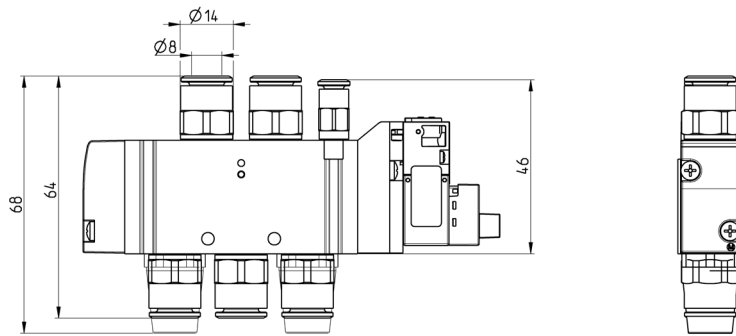
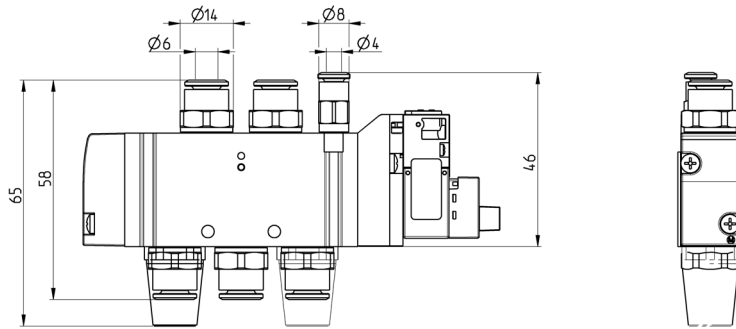
Voir connecteurs à la fin de cette section



Mod.	Fonction	Racc.	Pilotage	P. pilotage (bar)	P. service (bar)	Débit (NL/min)	Symbole
D23VA-CR-T	2 x 3/2 NC	G1/4	-	-	3 ÷ 10	950	EV39
D23VA-CZR-T	2 x 3/2 NC	G1/4	M5	3 ÷ 10	-0.9 ÷ 10	950	EV71
D23VA-AR-T	2 x 3/2 NO	G1/4	-	-	3 ÷ 10	950	EV41
D23VA-AZR-T	2 x 3/2 NO	G1/4	M5	3 ÷ 10	-0.9 ÷ 10	950	EV72
D23VA-GR-T	1 x 3/2 NC + 1 x 3/2 NO	G1/4	-	-	3 ÷ 10	950	EV43
D23VA-GZR-T	1 x 3/2 NC + 1 x 3/2 NO	G1/4	M5	3 ÷ 10	-0.9 ÷ 10	950	EV73

Dimensions des différentes versions avec raccords + silencieux – taille 16

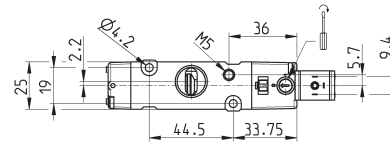
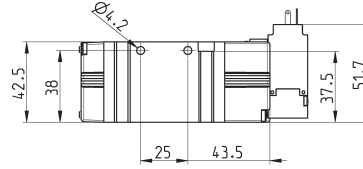
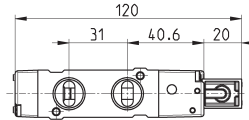
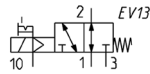
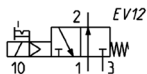
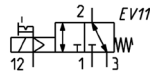
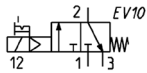
Voir le tableau de codification au début de cette section.
Les dimensions sont également valables pour les versions à commande pneumatique.



Électro-distributeur 3/2, monostable - taille 25



Voir connecteurs à la fin de cette section

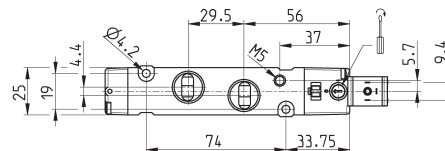
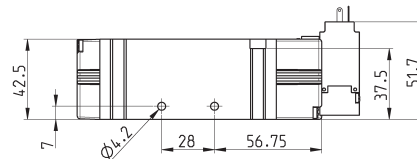
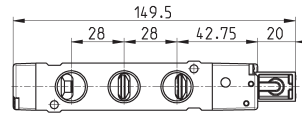


Mod.	Fonction	Racc.	Pilotage	P. pilotage (bar)	P. service (bar)	Débit (NL/min)	Symbole
D43VA-PR-T	NC	G3/8	-	-	2.5 ÷ 10	1800	EV10
D43VA-PZR-T	NC	G3/8	M5	2.5 ÷ 10	-0.9 ÷ 10	1800	EV11
D43VA-QR-T	NO	G3/8	-	-	2.5 ÷ 10	1800	EV12
D43VA-QZR-T	NO	G3/8	M5	2.5 ÷ 10	-0.9 ÷ 10	1800	EV13

Électro-distributeur 5/2, monostable - taille 25



Voir connecteurs à la fin de cette section

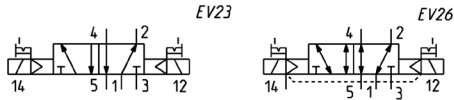
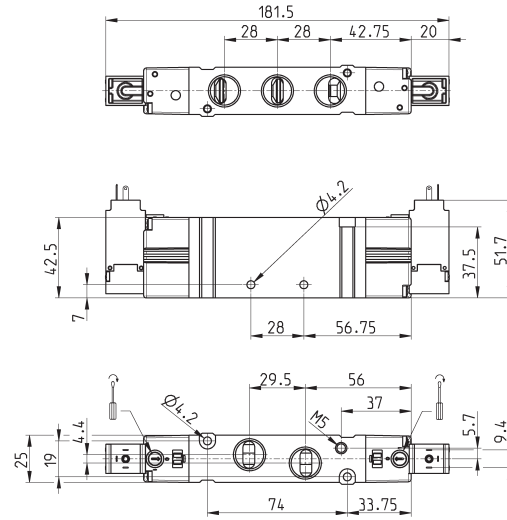


Mod.	Racc.	Pilotage	P. pilotage (bar)	P. service (bar)	Débit (NL/min)	Symbole
D43VA-MR-T	G3/8	-	-	2.5 ÷ 10	2000	EV20
D43VA-MZR-T	G3/8	M5	2.5 ÷ 10	-0.9 ÷ 10	2000	EV22

Électro-distributeur 5/2, bistable - taille 25



Voir connecteurs à la fin de cette section



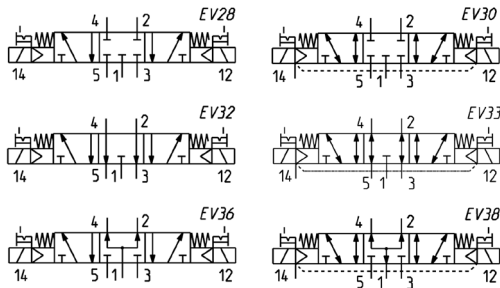
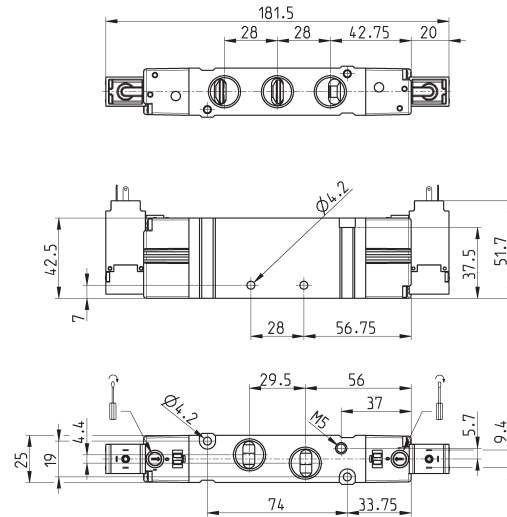
Mod.	Racc.	Pilotage	P. pilotage (bar)	P. service (bar)	Débit (NL/min)	Symbole
D43VA-BR-T	G3/8	-	-	1.5 ÷ 10	2000	EV23
D43VA-BZR-T	G3/8	M5	1.5 ÷ 10	-0.9 ÷ 10	2000	EV26

Électro-distributeur 5/3- taille 25

CF = Centre Fermé
CO = Centre Ouvert
PC = Pression au Centre



Voir connecteurs à la fin de cette section



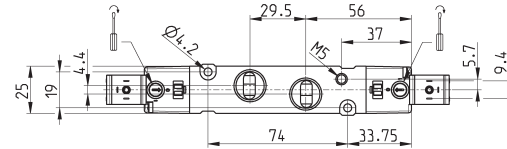
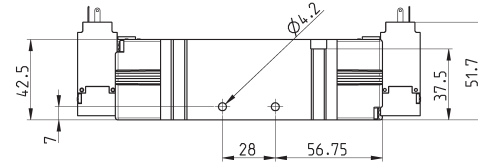
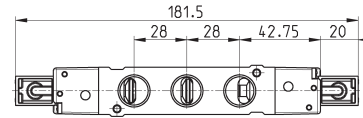
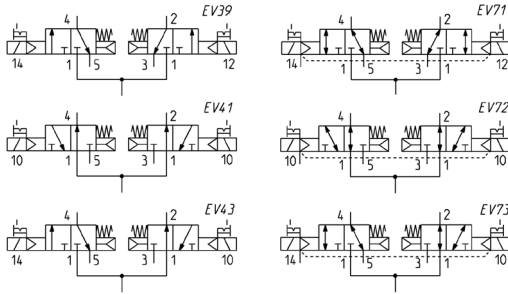
Mod.	Fonction	Racc.	Pilotage	P. pilotage (bar)	P. service (bar)	Débit (NL/min)	Symbole
D43VA-VR-T	CC	G3/8	-	-	2.5 ÷ 10	1800	EV28
D43VA-VZR-T	CC	G3/8	M5	2.5 ÷ 10	-0.9 ÷ 10	1800	EV30
D43VA-KR-T	CO	G3/8	-	-	2.5 ÷ 10	1800	EV32
D43VA-KZR-T	CO	G3/8	M5	2.5 ÷ 10	-0.9 ÷ 10	1800	EV33
D43VA-NR-T	CP	G3/8	-	-	2.5 ÷ 10	1800	EV36
D43VA-NZR-T	CP	G3/8	M5	2.5 ÷ 10	-0.9 ÷ 10	1800	EV38

Électro-distributeur 2x3/2 - taille 25



Ces électro-distributeurs intègrent deux fonctions 3/2 indépendantes dans le même corps.

Voir connecteurs à la fin de cette section

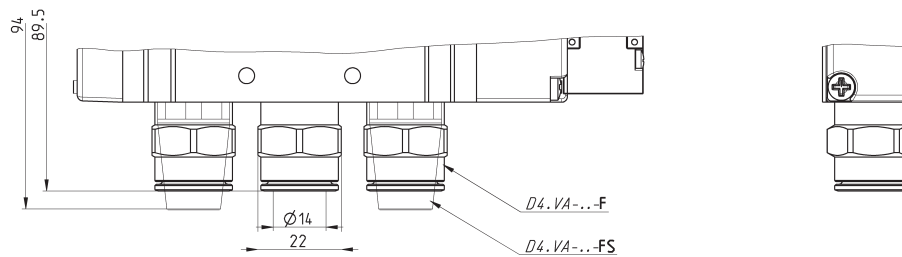
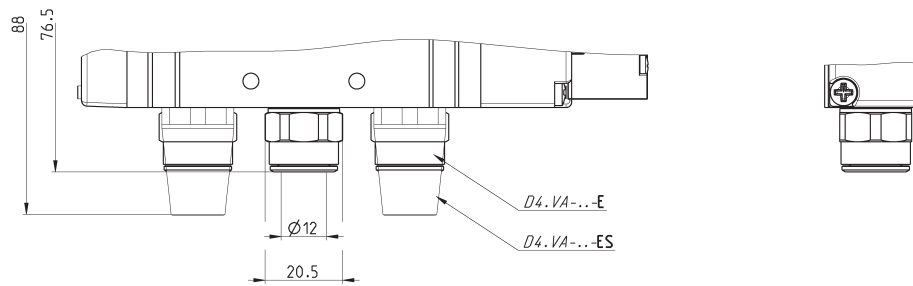
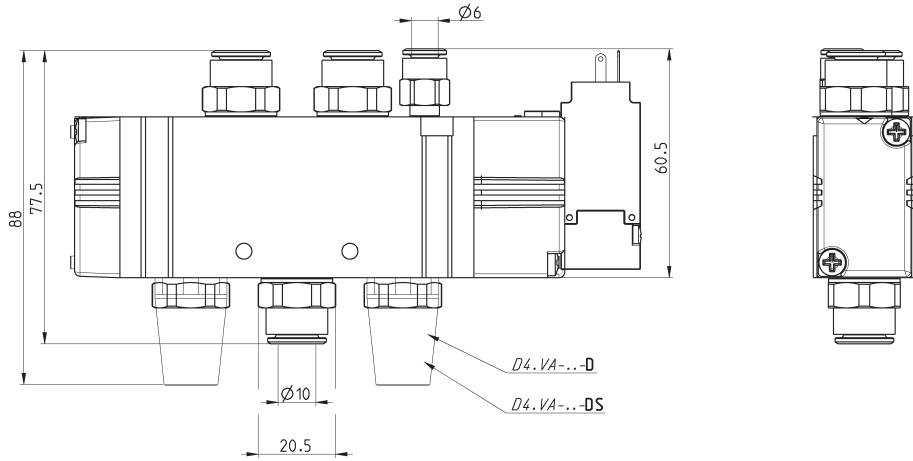


Mod.	Fonction	Racc.	Pilotage	P. pilotage (bar)	P. service (bar)	Débit (NI/min)	Symbole
D43VA-CR-T	2 x 3/2 NC	G3/8	-	-	3.5 ÷ 10	1800	EV39
D43VA-CZR-T	2 x 3/2 NC	G3/8	M5	3.5 ÷ 10	-0.7 ÷ 10	1800	EV71
D43VA-AR-T	2 x 3/2 NO	G3/8	-	-	3.5 ÷ 10	1800	EV41
D43VA-AZR-T	2 x 3/2 NO	G3/8	M5	3.5 ÷ 10	-0.7 ÷ 10	1800	EV72
D43VA-GR-T	1 x 3/2 NC + 1 x 3/2 NO	G3/8	-	-	3.5 ÷ 10	1800	EV43
D43VA-GZR-T	1 x 3/2 NC + 1 x 3/2 NO	G3/8	M5	3.5 ÷ 10	-0.7 ÷ 10	1800	EV73

Dimensions des différentes versions avec raccords + silencieux - taille 25

Voir le tableau de codification au début de cette section.
Les dimensions sont également valables pour les versions à commande pneumatique.

DISTRIBUTEURS ET ÉLECTRO-DISTRIBUTEURS SÉRIE D



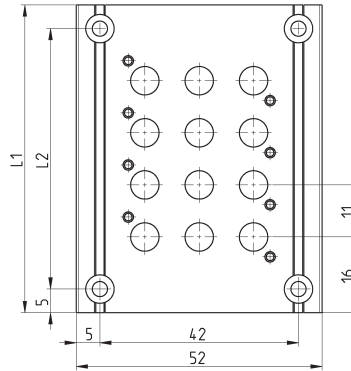
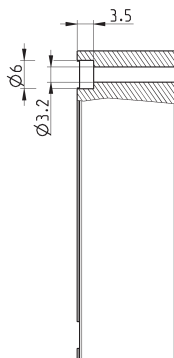
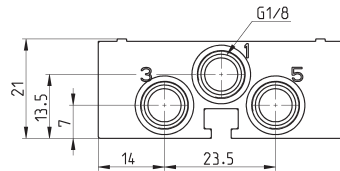
CODIFICATION

DC	A	1	0	-	12
-----------	----------	----------	----------	----------	-----------

DC	SÉRIE
A	EMBASE: B = Pour électro-distributeurs type VA
1	TAILLE 1 = 10.5 mm 2 = 16 mm 4 = 25 mm
0	TYPE DE CORPS 0 = corps pour montage sur embase
12	N° DE POSITIONS: 2 3 4 .. 16 17 (no D4) 18 (no D4) 19 (no D4)

Manifold pour distributeurs modèle VA, Taille 10,5

Remarque : les embases sont fournies avec les joints et les vis de fixation des distributeurs.

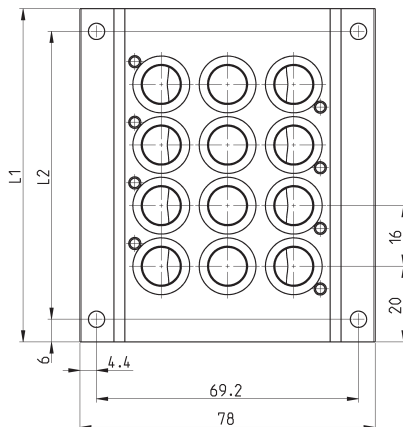
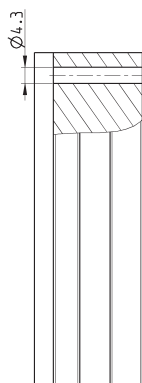
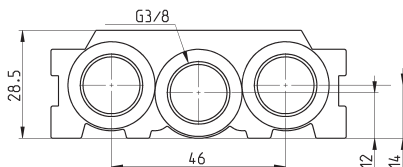


DIMENSIONS

Mod.	nbre postes	L1	L2
DCA10-2	2	43	33
DCA10-3	3	54	44
DCA10-4	4	65	55
DCA10-5	5	76	66
DCA10-6	6	87	77
DCA10-7	7	98	88
DCA10-8	8	109	99
DCA10-9	9	120	110
DCA10-10	10	131	121
DCA10-11	11	142	132
DCA10-12	12	153	143
DCA10-13	13	164	154
DCA10-14	14	175	165
DCA10-15	15	186	176
DCA10-16	16	197	187
DCA10-17	17	208	198
DCA10-18	18	219	209
DCA10-19	19	230	220

Manifold pour distributeurs modèle VA, Taille 16

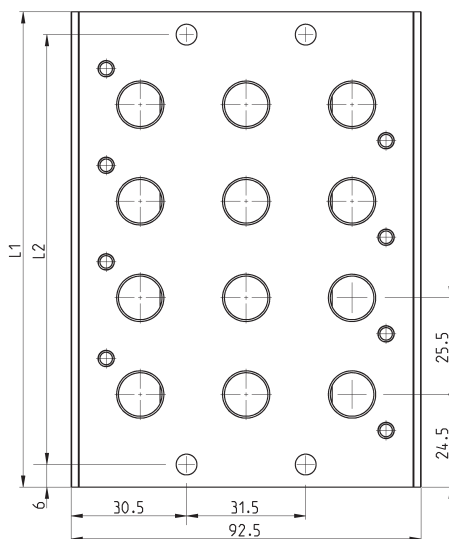
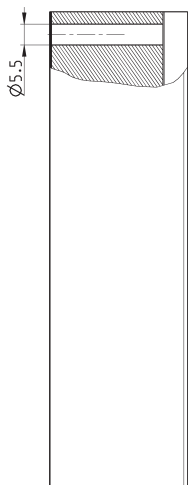
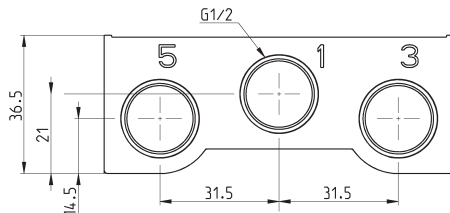
Remarque : les embases sont fournies avec les joints et les vis de fixation des distributeurs.



DIMENSIONS			
Mod.	nbre postes	L1	L2
DCA20-2	2	56	44
DCA20-3	3	72	60
DCA20-4	4	88	76
DCA20-5	5	104	92
DCA20-6	6	120	108
DCA20-7	7	136	124
DCA20-8	8	152	140
DCA20-9	9	168	156
DCA20-10	10	184	172
DCA20-11	11	200	188
DCA20-12	12	216	204
DCA20-13	13	232	220
DCA20-14	14	248	236
DCA20-15	15	264	252
DCA20-16	16	280	268
DCA20-17	17	296	284
DCA20-18	18	312	300
DCA20-19	19	328	316

Manifold pour distributeurs modèle VA, Taille 25

Remarque : les embases sont fournies avec les joints et les vis de fixation des distributeurs.



DIMENSIONS

Mod.	nbre postes	L1	L2
DCA40-2	2	74.5	49
DCA40-3	3	100	74.5
DCA40-4	4	125.5	100
DCA40-5	5	151	125.5
DCA40-6	6	176.5	151
DCA40-7	7	202	176.5
DCA40-8	8	227.5	202
DCA40-9	9	253	227.5
DCA40-10	10	278	253
DCA40-11	11	304	278
DCA40-12	12	329.5	304
DCA40-13	13	355	329.5
DCA40-14	14	380.5	355
DCA40-15	15	406	308.5
DCA40-16	16	431.5	406

Electrovanne série KLD - 3/2 voies - connecteur M8



Fourni avec:
1x joint d'interface
2x vis Ø1.6x16 pour montage sur
Plastique

Mod.	Fonction	Orifice Ø (mm)	kv (l/min)	Pression	Puissance (W)	Contrôle manuel
KLD140-A61AB-M3P	3/2	0,6	0,12	3-7	1	pulsar y girar
KLD140-A61AY-M3P	3/2	0,6	0,12	3-7	1	pulsar

Electrovanne série KLD - 3/2 voies - connecteur 90°



Fourni avec:
1x joint d'interface
2x vis Ø1.6x16 pour montage sur
plastique

Mod.	Fonction	Orifice Ø (mm)	kv (l/min)	Pression	Puissance (W)	Contrôle manuel
KLD140-A61AB-13P	3/2	0,6	0,12	3-7	1	pulsar y girar
KLD140-A61AY-13P	3/2	0,6	0,12	3-7	1	pulsar

KIT CONTENANT JOINT + VIS DE FIXATION DU DISTRIBUTEUR



DCA10-K1



DCA20-K1



DCA40-K1

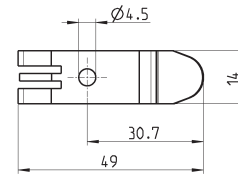
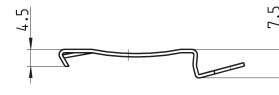
kit à commander en cas de remplacement de L-X-Y par un distributeur

DISTRIBUTEURS ET ÉLECTRO-DISTRIBUTEURS SÉRIE D

Supports de montage pour rail DIN



DIN EN 50022 (7,5mm x 35mm - largeur 1)
Fourni avec :
2x étriers
2x vis M4x6 UNI 5931
2x écrous

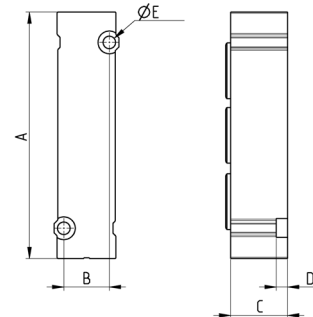


Mod.	
PCF-E531	(seulement pour D1)

Plaque d'obturation pour embase - position libre L



Fourni avec :
1x plaque
2x vis
1x joint

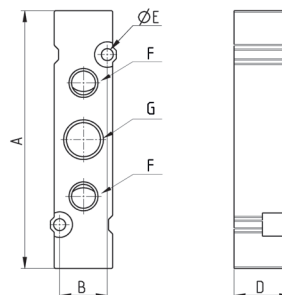


Mod.	Taille	A	B	D	ØE	C
D1AVA-L	10,5	45.5	8.4	5	2.1	10
D2AVA-L	16	65	12	3	3.3	15
D4AVA-L	25	92.5	19	5	4.2	20

Module X pour alimentation et échappement supp. pour taille 10,5



Fourni avec :
 1x plaque
 2x vis
 1x joint

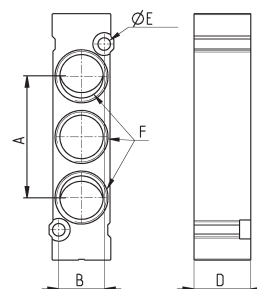


Mod.	Taille	A	B	D	ØE	F	G
D1AVA-X	10.5	45.5	8.4	10	2.1	M5	1/8

Module X pour alimentation et échappement supplémentaires pour taille 16



Fourni avec :
 1x plaque
 2x vis
 1x joint

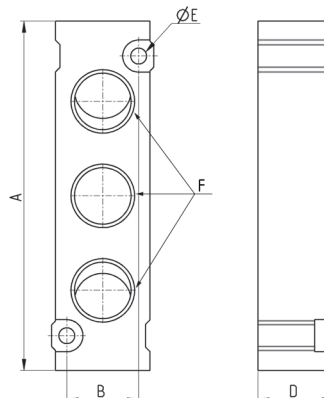


Mod.	Taille	A	B	D	ØE	F
D2AVA-X	16	65	12	15	3,3	G1/4

Module X pour alimentation et échappement supplémentaires pour taille 25



Fourni avec :
 1x plaque
 2x vis
 1x joint

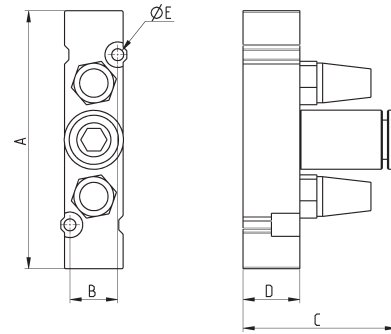


Mod.	Taille	A	B	D	ØE	F
D4AVA-X	25	92.5	19	20	4.2	G3/8

Module Y pour alimentation et échappement supp. avec silencieux - taille 10,5



- Fourni avec :
- 1x plaque
 - 2x vis
 - 1x joint
 - 2x silencieux 2931 M5
 - 1x raccord 6512 6-M7

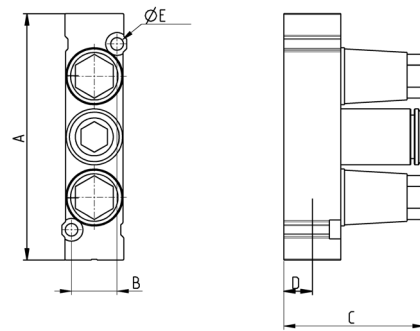


Mod.	Taille	A	B	C	D	ØE
D1AVA-Y	10.5	45.5	8.4	27	10	2.1

Module Y pour alimentation et échappement supp. avec silencieux - taille 16



- Fourni avec :
- 1x plaque
 - 2x vis
 - 1x joint
 - 2x silencieux 2931 M5
 - 1x raccord 6512 6-M7

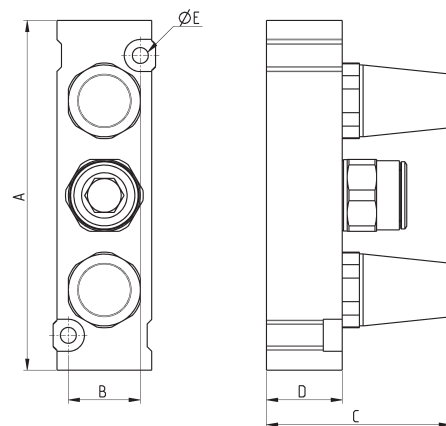


Mod.	Taille	A	B	C	D	ØE
D2AVA-Y	16	65	12	37	15	3,3

Module Y pour alimentation et échappement supp. avec silencieux - taille 25



- Fourni avec :
- 1x plaque
 - 2x vis
 - 1x joint
 - 2x silencieux 2931 3/8
 - 1x raccord 6512 12-3/8



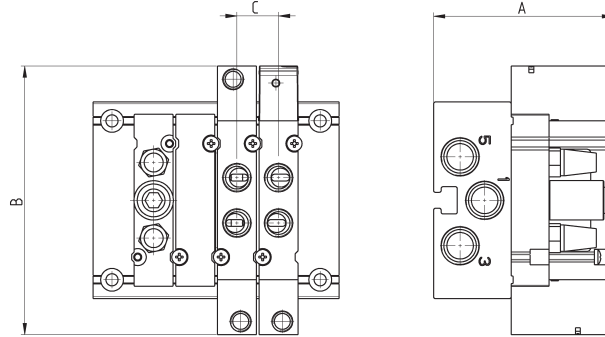
Mod.	Taille	A	B	C	D	ØE
D4AVA-Y	25	92.5	19	48.5	20	4.2

CODIFICATION

DC	A	1	E	P	-	MBMXCVB	-	3BX2AB	-	CSL	-	R
----	---	---	---	---	---	---------	---	--------	---	-----	---	---

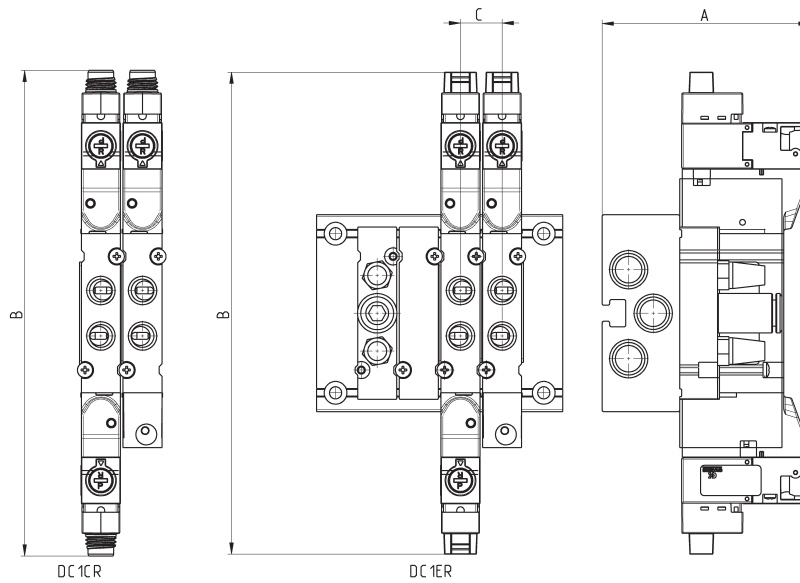
DC	SÉRIE											
A	EMBASE AVEC DISTRIBUTEURS: A = Pour distributeur type VA											
1	TAILLE/DIMENSION 1 = 10.5 mm 2 = 16 mm 4 = 25 mm											
E	PILOTAGE: E = électrique (D1 et D2) 3 = électrique 15 mm (D2 et D4) C = électrique avec connecteur M8 (D1 et D2) P = pneumatique											
P	TYPE OF MANUAL OVERRIDE P = push button (not for "3" actuation) R = with push and turn device 0 = without manual override (for "P" actuation)											
MBMXCVB	FONCTION M = 5/2 Monostable B = 5/2 Bistable C = 2 x 3/2 NF A = 2 x 3/2 NO G = 2 x 3/2 (NF+NO) V = 5/3 CF K = 5/3 CO N = 5/3 PC L = Libre X = Alimentation et échappement supplémentaire Y = Alimentation et échappement supplémentaire avec silencieux						FONCTION AVEC ALIMENTATION EXTÉRIEURE DUPILOTE MZ = 5/2 Monostable BZ = 5/2 Bistable CZ = 2 x 3/2 NF AZ = 2 x 3/2 NO GZ = 2 x 3/2 (NF+NO) VZ = 5/3 CF KZ = 5/3 CO NZ = 5/3 PC					
3BX2AB	RACCORDEMENTS T = taraudé A = Ø4 (D1) raccords 6512 4-M7-M B = Ø6 (D1) raccords 6512 6-M7-M C = Ø8 (D2) raccords S6510 8-1/4 D = Ø10 (D2) raccords S6510 10-1/4 E = Ø12 (D4) raccords S6510 12-3/8 F = Ø14 (D4) raccords S6510 14-3/8 L = libre X = flasque taraudée Y = voir codes D1AVA-Y / D2AVA-Y / D4AVA-Y				(D2) S6510 6-1/4 (D4) S6510 10-3/8				The pneumatically operated solenoid valves with external servo-Raccordement du pilotage with connexions from A to F are already equipped with fittings on the pilot Raccordement Ø4 (D1 and D2) 6512 4 - M5 Ø6 (D4) 6512 6 - M5			
CSL	RACCORDEMENTS DES EMBASES T = Taraudé (des 2 côtés) C = Raccords Ø 8 sur les ports 1;3;5 CS = Raccords Ø 8 - sur port 1, silencieux sur port 3 et 5 D = Raccords Ø 10 sur les ports 1;3;5 DS = Raccords Ø 10 sur port 1, silencieux sur port 3 et 5 E = Raccords Ø 12 sur les ports 1;3;5 ES = Raccords Ø 12 sur port 1, silencieux sur port 3 et 5 F = Raccords Ø 14 sur les ports 1;3;5 FS = Raccords Ø 14 sur port 1, silencieux sur port 3 et 5 G = Raccords Ø 16 (D4), sur les ports 1,3,5 GS = Raccords Ø 16 sur port 1, silencieux sur port 3 et 5 CÔTÉ DE RACCORDEMENT = Les deux L = Raccords à gauche (côté droit obturé) R = Raccords à droite (côté gauche obturé)				(D1) 6512 8-1/8-M (D1) 6512 8-1/8-M + 2921 1/8 (D2) S6510 10-3/8 (D2) S6510 10-3/8 + 2921 3/8 (D2) S6510 12 3/8 (D2) S6510 12 3/8 + 2921 3/8 (D4) S6510 14-1/2 (D4) S6510 14-1/2 + 2921 1/2 (D4) S6510 16-1/2 (D4) S6510 16-1/2 + 2921 1/2				(D2) S6510 8-3/8 (D2) S6510 8-3/8 + 2921 3/8 (D4) S6510 10-1/2 (D4) S6510 10-1/2 + 2921 1/2 (D4) S6510 12-1/2 (D4) S6510 12-1/2 + 2921 1/2			
R	FIXATION = Directe R = Raccordement pour rail DIN (seulement D1)											
En cas de codes consécutifs identiques, regroupez-les et indiquez la quantité totale, par exemple: DCA1EP-MMMYCVG-BBBYBAAA-CSL-R DCA1EP-3MY2CVG-3BYB3A-CSL-R La VERSION 3, par le biais du connecteur avec pont redresseur 125-571-3, peut être utilisée pour les applications en courant alternatif. (voir les connecteurs à la fin de la section)												

Manifold avec distributeurs, sorties sur le corps - taille 10,5



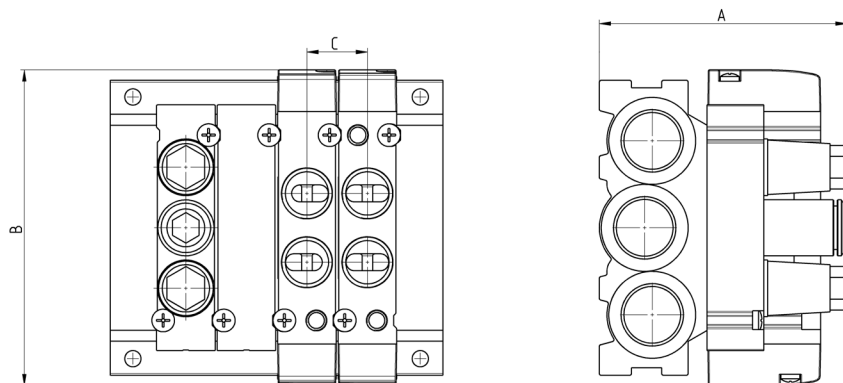
Mod.	A	B	C
DCA1P0-	47.5	71	11

Manifold avec électro-distributeurs, sorties sur le corps - taille 10,5



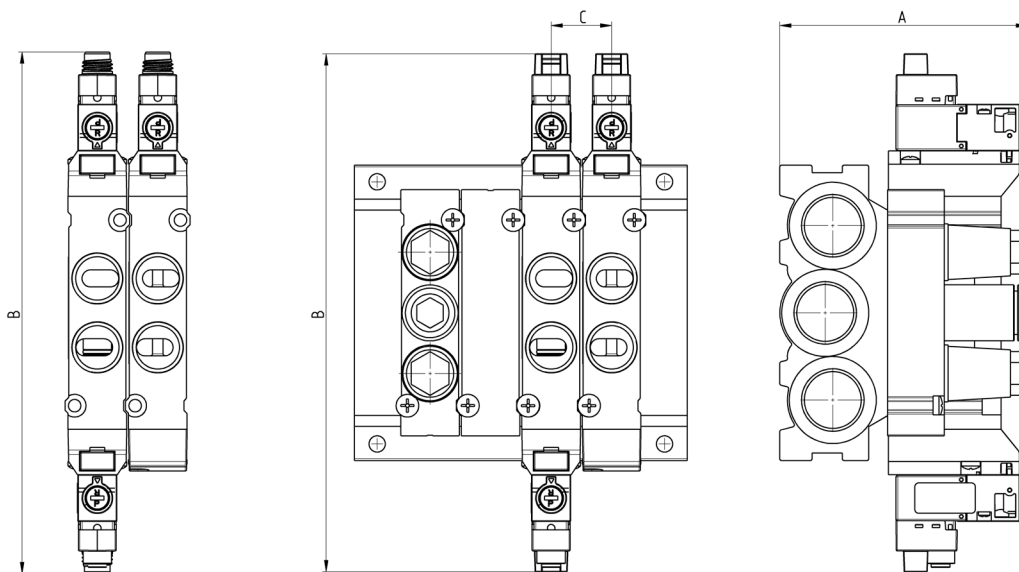
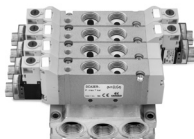
Mod.	A	B	C
DCA1ER-	55	127.2	11
DCA1CR-	55	128.2	11

Manifold avec distributeurs, sorties sur le corps - taille 16



Mod.	A	B	C
DCA2P0-	65,5	83,5	16

Manifold avec électro-distributeurs, sorties sur le corps - taille 16

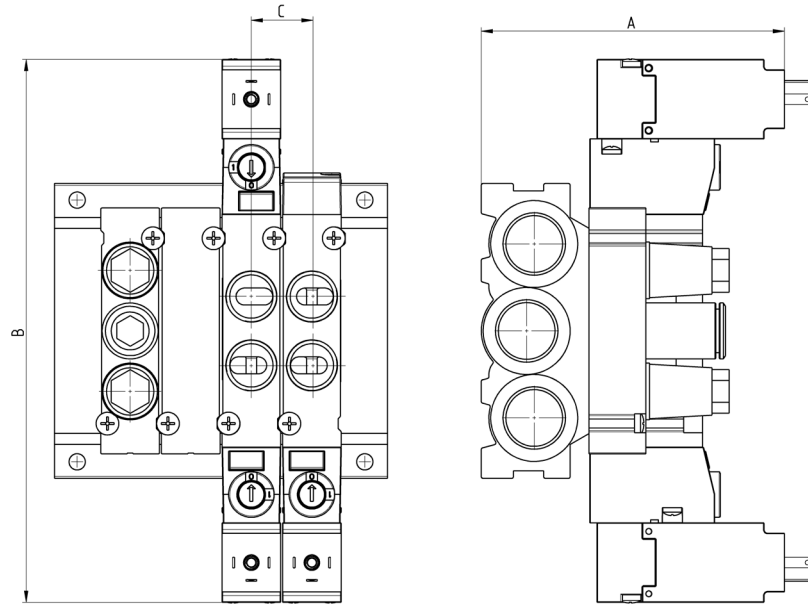
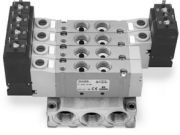


DC2CR

DC2ER

Mod.	A	B	C
DCA2ER-	65.5	136.7	16
DCA2CR-	65.5	137.7	16

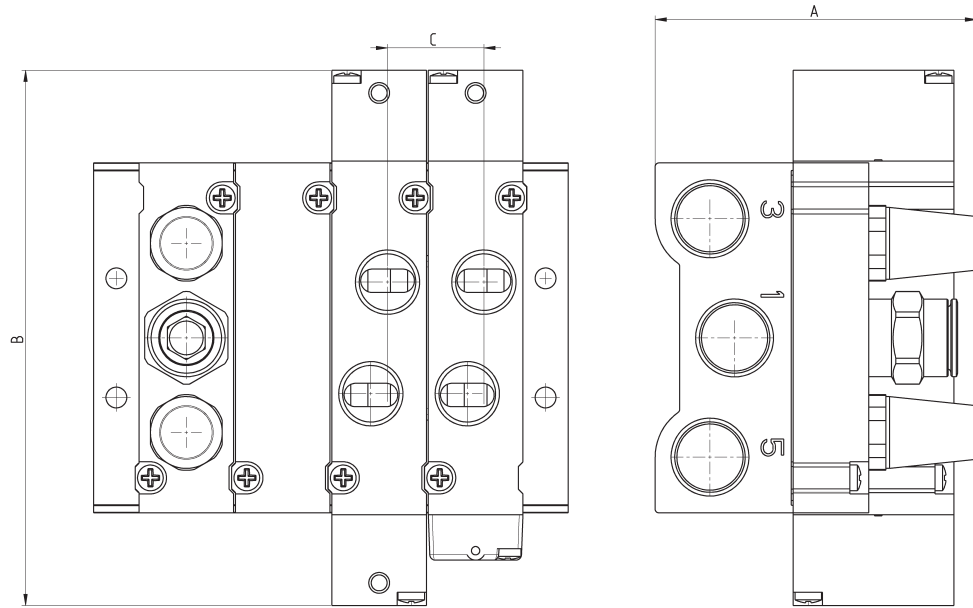
Manifold avec électro-distributeur, sorties sur le corps - taille 16



Mod.	A	B	C
DCA23R-	80.2	143.5	16

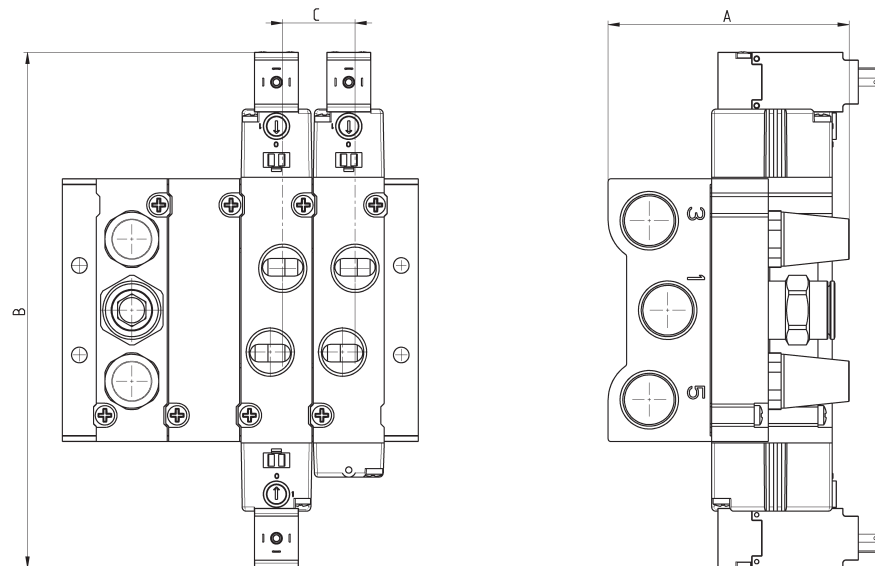
DISTRIBUTEURS ET ÉLECTRO-DISTRIBUTEURS SÉRIE D

Manifold avec distributeurs, sorties sur le corps - taille 25



Mod.	A	B	C
DCA4P0-	85	141,5	25,5

Manifold avec électro-distributeurs, sorties sur le corps - taille 25

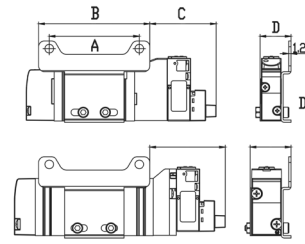


Mod.	A	B	C
DCA43R-	85	181,5	25,5

Pied de montage horizontal

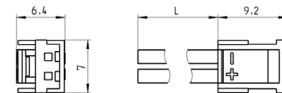
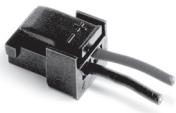


La fourniture comprend :
N°1 pied
2 vis



Mod.	A	B	C	D
PCV-62-KEN (10,5)	47	56	34,6	16,2
PCV-62-KEN (16)	47	56	39,4	21,3

Connecteur Mod. 121-8.. pour version E



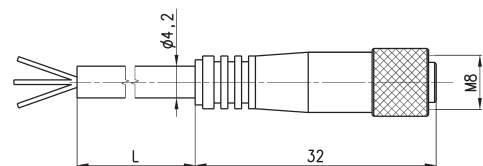
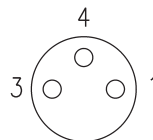
Mod.	description	couleur	L = Longueur câble (mm)	maintien câble
121-803	fils sertis	noir	300	sertissage
121-806	fils sertis	noir	600	sertissage
121-810	fils sertis	noir	1000	sertissage
121-830	fils sertis	noir	3000	sertissage

Rallonge avec connecteur femelle M8, 3 fils femelle pour version "C"



Avec gaine PU, câble non blindé.
Classe de protection : IP65

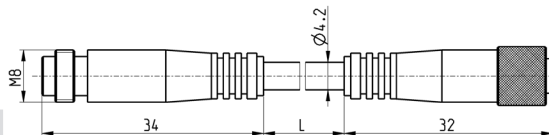
- 1 BN = Marron (Non utilisé)
- 3 BU = Bleu (+ ou -)
- 4 BK = Noir (+ ou -)



Mod.	L = longueur câble (m)
CS-2	2
CS-5	5
CS-10	10

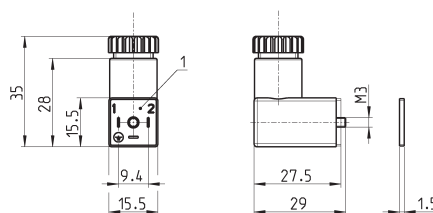
Rallonge avec connecteur M8 3 pôles mâle/femelle pour version "C"

Non blindé



Mod.	description	type de connecteur	connexion	L [lg câble] (m)
CS-DW03HB-C250	câble moulé	droit	mâle / femelle M8 3 broches	2.5
CS-DW03HB-C500	câble moulé	droit	mâle / femelle M8 3 broches	5

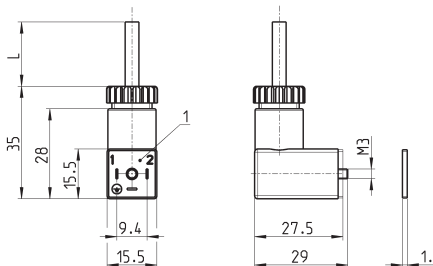
Connecteur , écartement des fiches 9,4mm Mod. 125-...



Mod.	description	couleur	Tension de fonctionnement	Presse étoupe	Force de serrage
125-601	connecteur seul, diode + Led	transparent	10/50 V DC	PG7	0.3 Nm
125-701	connecteur seul, varistor + Led	transparent	24 V AC/DC	PG7	0.3 Nm
125-800	connecteur seul, sans électronique	noir	-	PG7	0.3 Nm

1 = connecteur orientable à 90°

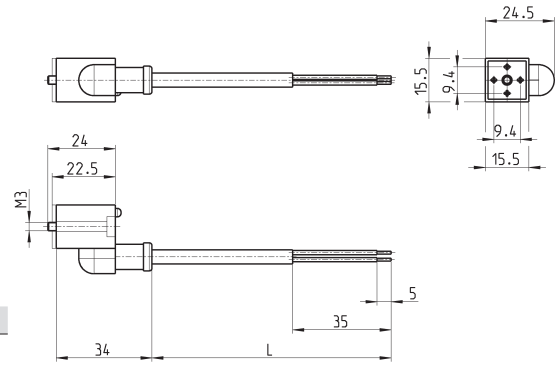
Connecteur angulaire avec câble Mod.125 -... pour version 3



Mod.	Description	Couleur	Tension de fonctionnement	Longueur câble (L)	Presse étoupe	Force de serrage
125-501-2	câble surmoulé, avec diode + Led	noir	10/50 V DC	2000 mm	-	0.3 Nm
125-550-1	câble surmoulé, sans électronique	noir	-	1000 mm	-	0.3 Nm

1 = connecteur orientable de 90°

Connecteurs en ligne avec câble pour la version "3"



Mod.	Description	Couleur	Tension de fonctionnement	Longueur câble (L)	Presse étoupe	Force de serrage
125-503-2	câble surmoulé en ligne, diode + Led	noir	24 V DC	2000 mm	-	0.3 Nm
125-503-5	câble surmoulé en ligne, diode + Led	noir	24 V DC	5000 mm	-	0.3 Nm
125-553-2	câble surmoulé, sans électronique	noir	-	2000 mm	-	0.3 Nm
125-553-5	câble surmoulé, sans électronique	noir	-	5000 mm	-	0.3 Nm