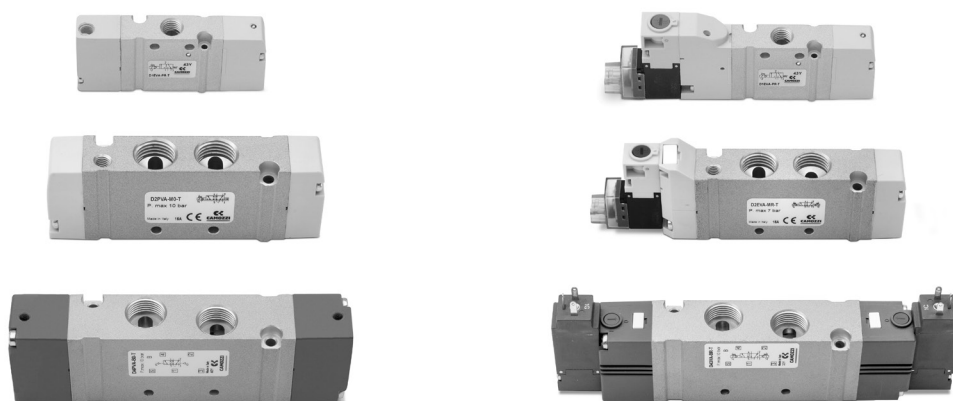




Valvole ed elettrovalvole Serie D versione VA

3/2; 2x3/2; 5/2; 5/3 vie
Utilizzi sul corpo - Montaggio singolo o manifold
Passo 10,5 - 16 - 25 mm



Camozzi ha sviluppato una nuova serie di valvole per applicazioni con spazio di installazione limitato dove è necessario avere gli elementi di controllo più vicino possibile all'attuatore. Le valvole con filetti sul corpo possono essere utilizzate singolarmente o montate su manifold. La versione per sottobase consente una miglior pulizia dell'applicazione. Grazie al corpo estremamente robusto realizzato in alluminio, le valvole Serie D garantiscono la massima affidabilità anche in condizioni operative difficili.

- » Utilizzo individuale o in batteria
- » Versioni pneumatica ed elettrica
- » Portata fino a 2000NL/min
- » Corpo in AL e fondelli in tecnopolimero
- » Posizionamento in spazi ristretti
- » Collegamento elettrico anche con connettore M8

CARATTERISTICHE GENERALI

| | |
|---------------------------|--|
| Costruzione | a spola bilanciata |
| Funzioni valvola | 3/2 NC/NO; 2X3/2 NC/NO/NC+NO; 5/2; 5/3 CC/CO/CP |
| Materiali | corpo, spola, basi = AL; fondelli = tecnopolimero; guarnizioni spola = HNBR; guarnizione otturatore = HNBR, FKM (Versione 3) |
| Attacchi | M7 - G1/4 - G3/8 |
| Temperatura ambiente | 0° C + 50° C |
| Fluido | Aria compressa filtrata e non lubrificata in classe [7:4:4] secondo ISO 8573-1:2010. Nel caso sia necessaria la lubrificazione, utilizzare esclusivamente oli con viscosità max. 32 Cst e la versione con servo pilotaggio esterno. la qualità dell'aria al servo pilotaggio deve essere in classe [7:4:4] secondo ISO 8573-1:2010 |
| Tensioni | 24V DC |
| Tolleranza sulla tensione | ± 10% |
| Assorbimento | 1W |
| Classe d'isolamento | classe F |
| Grado di protezione | IP65 con connettore EN 175301 C (Versione "3" Ex DIN, 43650)* IP65 con connettore M8 (Versione "C")* IP40 con micro connettore (Versione "E")* *Vedi esempio di codifica |

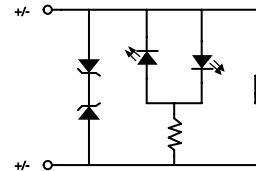
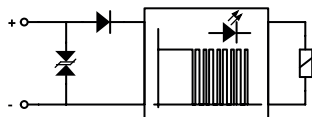
ESEMPIO DI CODIFICA

| | | | | | | | | | | | | |
|--|--|----------|-----------|----------|--|----------|----------|-----------|--|--|--|--|
| D | 1 | E | VA | - | B | P | - | BS | | | | |
| D | SERIE | | | | | | | | | | | |
| 1 | PASSO: 1 = 10,5 mm 2 = 16 mm 4 = 25 mm | | | | | | | | | | | |
| E | VERSIONE: E = elettrica (D1 e D2) 3 = elettrica 15 mm (D2 e D4 guarnizione otturatore FKM) C = elettrica con connessioni M8 (D1 e D2) P = pneumatica | | | | | | | | | | | |
| VA | COMPONENTE: VA = Valvola con corpo filettato | | | | | | | | | | | |
| B | TIPO DI ELETTROVALVOLA: M = 5/2 Monostabile B = 5/2 Bistabile P = 3/2 NC Q = 3/2 NO C = 2 x 3/2 NC A = 2 x 3/2 NO G = 2 x 3/2 (NC+NO) N = 5/3 CP V = 5/3 CC K = 5/3 CO | | | | ELETTROVALVOLA CON SERVOPILOTTAGGIO ESTERNO: MZ = 5/2 Monostabile BZ = 5/2 Bistabile PZ = 3/2 NC QZ = 3/2 NO CZ = 2 x 3/2 NC AZ = 2 x 3/2 NO GZ = 2 x 3/2 (NC+NO) NZ = 5/3 CP VZ = 5/3 CC KZ = 5/3 CO | | | | | | | |
| P | TIPO DI INTERVENTO: P = a pressione (non per D4) R = con ritenuta 0 = per versioni pneumatica | | | | | | | | | | | |
| BS | CONNESSIONI: T = Filetto; A = Ø4 (D1) raccordi 65124-M7-M; B = Ø6 (D1) raccordi 6512 6-M7-M; Ø6 (D2) S6510 6-1/4 C = Ø8 (D2) raccordi S6510 8-1/4; D = Ø10 (D2) raccordi 6512 10-1/4-M; Ø10 (D4) S6510 10-3/8 E = Ø12 (D4) raccordi S6510 12-3/8; F = Ø14 (D4) raccordi S6510 14-3/8; | | | | AS = Ø4 (D1) raccordi 6512 4-M7-M + silenziatori 2931 M7; BS = Ø6 (D1) raccordi 6512 6-M7-M + silenziatori 2931 M7; Ø6 (D2) S6510 6-1/4 + 2921 1/4 CS = Ø8 (D2) raccordi S6510 8-1/4 + silenziatori 2921 1/4; DS = Ø10 (D2) raccordi 6512 10-1/4-M + silenziatori 2921 1/4; Ø10 S6510 10-3/8 + 2921 3/8 ES = Ø12 (D4) raccordi S6510 12-3/8 + silenziatori 2921 3/8; FS = Ø14 (D4) raccordi S6510 14-3/8 + silenziatori 2921 3/8; | | | | Le elettrovalvole con servopilotaggio esterno e a comando pneumatico, con connessioni da A a F, sono già corredate di raccordi sul servopilotaggio/pilotaggio Ø4 (D1 e D2) 6512 4 - M5 Ø6 (D4) 6512 6 - M5 | | | |
| La VERSIONE 3 tramite il connettore con ponte raddrizzatore 125-571-3 può essere utilizzata per applicazioni in corrente alternata (vedi i connettori alla fine della sezione) | | | | | | | | | | | | |

VALVOLE ED ELETTROVALVOLE SERIE D

Le elettrovalvole modello DxEVA sono dotate di un circuito di protezione in caso di inversione della polarità

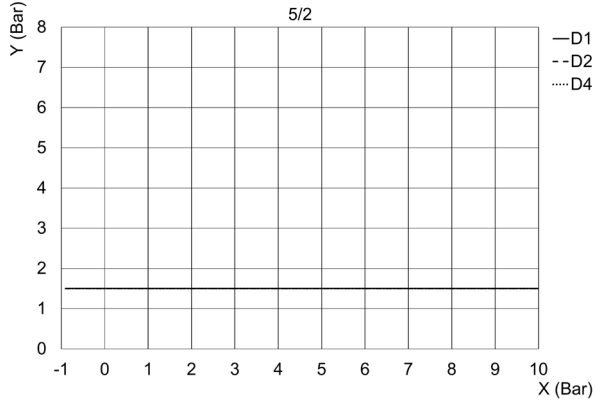
Le elettrovalvole modello DxCVA funzionano anche in caso di inversione della polarità



L'assorbimento per entrambi i modelli è di 1W (con riduzione del 50% dopo 150 ms solo per DxEVA)

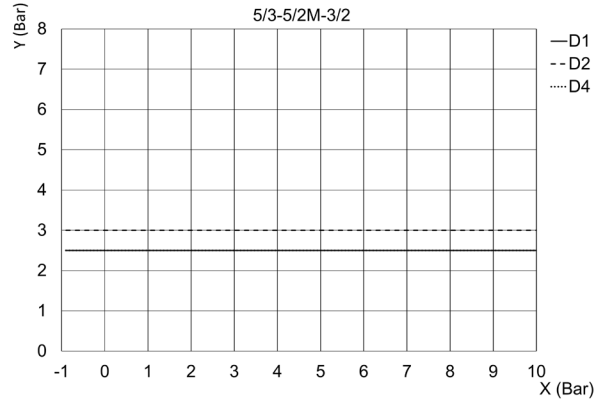
GRAFICI PER PRESSIONE PILOTAGGIO ESTERNO

Modello di valvola



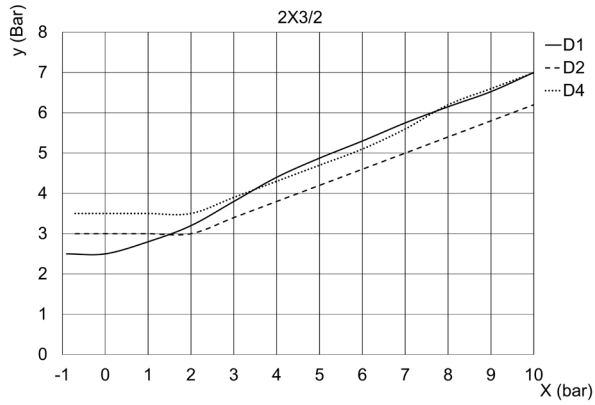
x = Pressione ingresso
y = Pressione pilotaggio

Modello di valvola



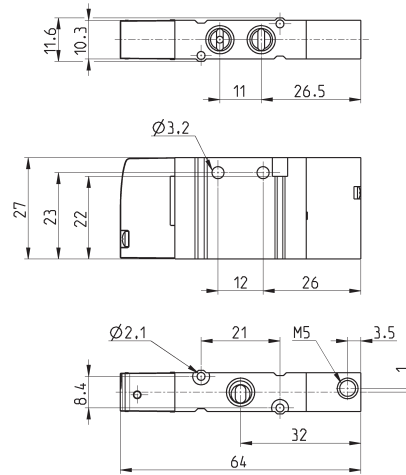
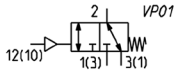
x = Pressione ingresso
y = Pressione pilotaggio

Modello di valvola



x = Pressione ingresso
y = Pressione pilotaggio

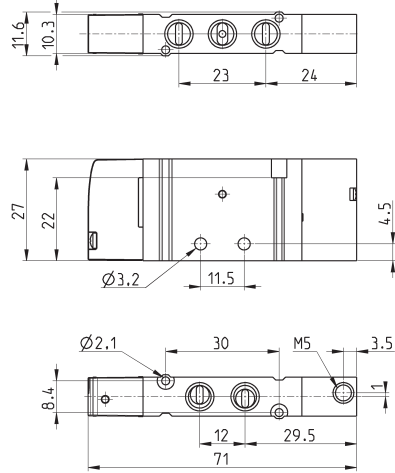
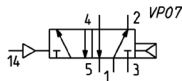
Valvola a comando pneumatico 3/2 monostabile - passo 10,5



| Mod. | Funzione | Attacchi | Pilotaggio | Pressione di Pilotaggio (bar) | Pressione d'esercizio (bar) | Portata (NL/min) | Simboli |
|------------|----------|----------|------------|-------------------------------|-----------------------------|------------------|---------|
| D1PVA-P0-T | NC | M7 | M5 | 2.5 ÷ 10 | -0.9 ÷ 10 | 200 | VP01 |
| D1PVA-Q0-T | NO | M7 | M5 | 2.5 ÷ 10 | -0.9 ÷ 10 | 200 | VP01 |

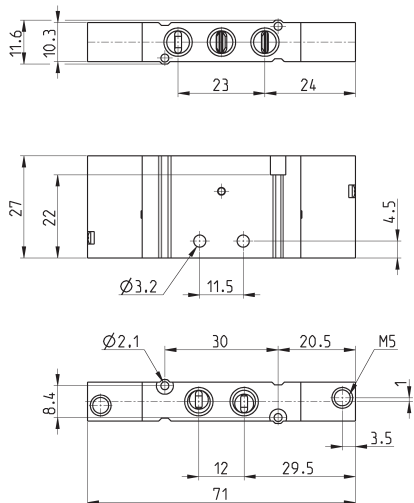
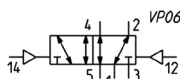
Valvola a comando pneumatico 5/2 monostabile - passo 10,5

N.B. la pressione di pilotaggio non deve mai essere inferiore alla pressione di esercizio.



| Mod. | Attacchi | Pilotaggio | Pressione di Pilotaggio (bar) | Pressione d'esercizio (bar) | Portata (NL/min) |
|------------|----------|------------|-------------------------------|-----------------------------|------------------|
| D1PVA-M0-T | M7 | M5 | 2.5 ÷ 10 | -0.9 ÷ 10 | 270 |

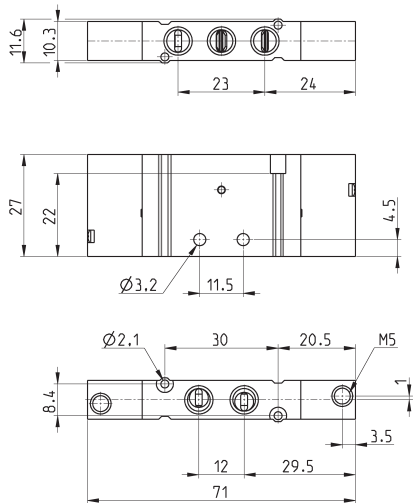
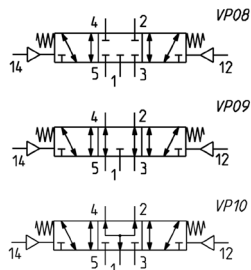
Valvola a comando pneumatico 5/2 bistabile - passo 10.5



| Mod. | Attacchi | Pilotaggio | Pressione di Pilotaggio (bar) | Pressione d'esercizio (bar) | Portata (NL/min) |
|------------|----------|------------|-------------------------------|-----------------------------|------------------|
| D1PVA-B0-T | M7 | M5 | 1.5 ÷ 10 | -0.9 ÷ 10 | 270 |

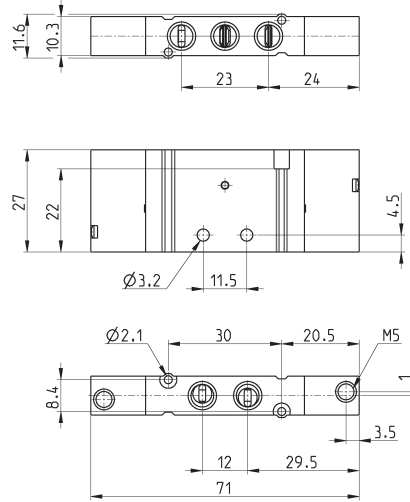
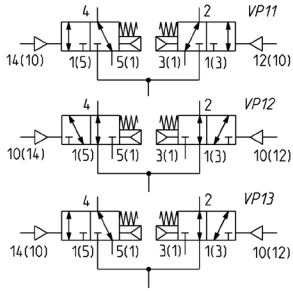
Valvola a comando pneumatico 5/3 - passo 10.5

CC = Centri Chiusi
 CO = Centri Aperti
 CP = Centri in Pressione



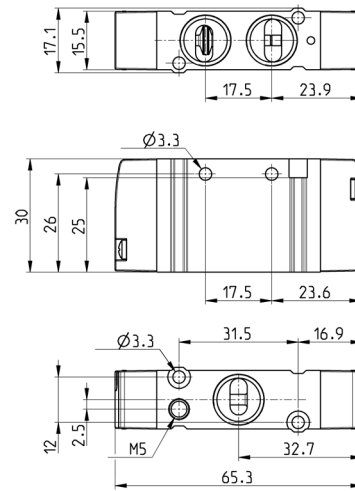
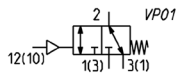
| Mod. | Funzione | Attacchi | Pilotaggio | Pressione di Pilotaggio (bar) | Pressione d'esercizio (bar) | Portata (NL/min) | Simboli |
|------------|----------|----------|------------|-------------------------------|-----------------------------|------------------|---------|
| D1PVA-V0-T | CC | M7 | M5 | 2.5 ÷ 10 | -0.9 ÷ 10 | 250 | VP08 |
| D1PVA-K0-T | CO | M7 | M5 | 2.5 ÷ 10 | -0.9 ÷ 10 | 220 | VP09 |
| D1PVA-N0-T | CP | M7 | M5 | 2.5 ÷ 10 | -0.9 ÷ 10 | 220 | VP10 |

Valvola a comando pneumatico 2X3/2 - passo 10.5



| Mod. | Funzione | Attacchi | Pilotaggio | Pressione di Pilotaggio (bar) | Pressione d'esercizio (bar) | Portata (NI/min) | Simboli |
|------------|----------|----------|------------|-------------------------------|-----------------------------|------------------|---------|
| D1PVA-C0-T | NC | M7 | M5 | 2.5 ÷ 10 | -0.9 ÷ 10 | 250 | VP11 |
| D1PVA-A0-T | NO | M7 | M5 | 2.5 ÷ 10 | -0.9 ÷ 10 | 220 | VP12 |
| D1PVA-G0-T | NC+NO | M7 | M5 | 2.5 ÷ 10 | -0.9 ÷ 10 | 220 | VP13 |

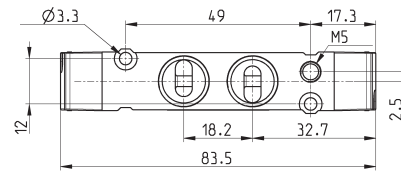
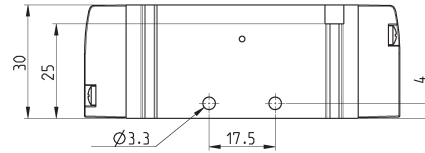
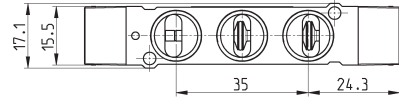
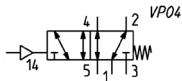
Valvola a comando pneumatico 3/2 monostabile - passo 16



| Mod. | Funzione | Attacchi | Pilotaggio | Pressione di Pilotaggio (bar) | Pressione d'esercizio (bar) | Portata (NI/min) | Simboli |
|------------|----------|----------|------------|-------------------------------|-----------------------------|------------------|---------|
| D2PVA-P0-T | NC | G1/4 | M5 | 2.5 ÷ 10 | -0.9 ÷ 10 | 950 | VP01 |
| D2PVA-Q0-T | NO | G1/4 | M5 | 2.5 ÷ 10 | -0.9 ÷ 10 | 950 | VP01 |

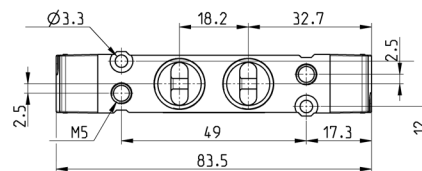
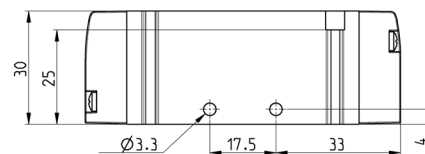
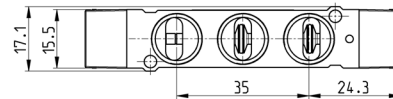
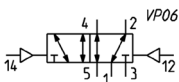
Valvola a comando pneumatico 5/2 monostabile - passo 16

N.B. la pressione di pilotaggio non deve mai essere inferiore alla pressione di esercizio.



| Mod. | Attacchi | Pilotaggio | Pressione d'esercizio (bar) | Portata (NL/min) |
|------------|----------|------------|-----------------------------|------------------|
| D2PVA-M0-T | G1/4 | M5 | 3 ÷ 10 | 950 |

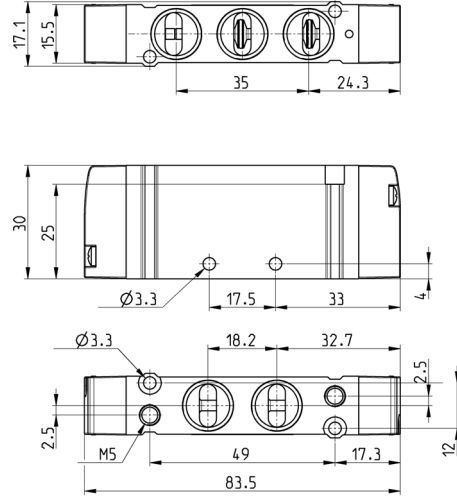
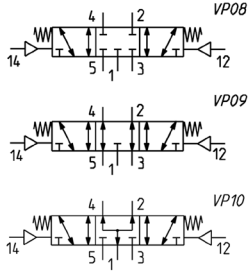
Valvola a comando pneumatico 5/2 bistabile - passo 16



| Mod. | Attacchi | Pilotaggio | Pressione di Pilotaggio (bar) | Pressione d'esercizio (bar) | Portata (NL/min) |
|------------|----------|------------|-------------------------------|-----------------------------|------------------|
| D2PVA-B0-T | G1/4 | M5 | 2.5 ÷ 10 | -0.9 ÷ 10 | 950 |

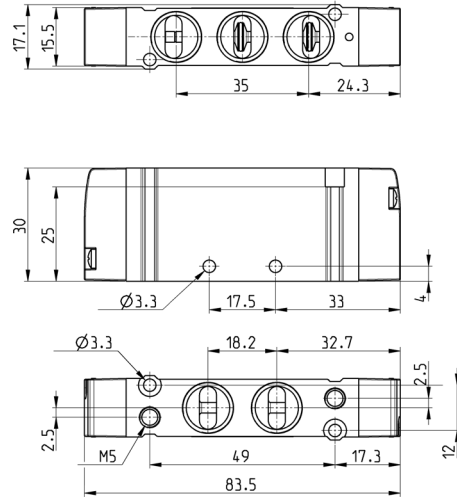
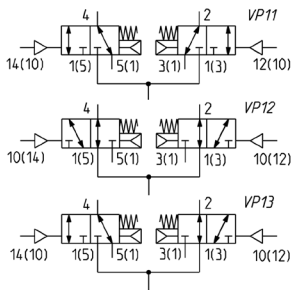
Valvola a comando pneumatico 5/3 - passo 16

CC = Centri Chiusi
CO = Centri Aperti
CP = Centri in Pressione



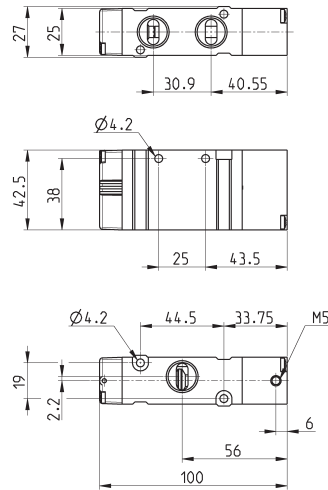
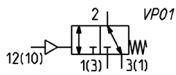
| Mod. | Funzione | Attacchi | Pilotaggio | Pressione di Pilotaggio (bar) | Pressione d'esercizio (bar) | Portata (NI/min) | Simboli |
|------------|----------|----------|------------|-------------------------------|-----------------------------|------------------|---------|
| D2PVA-V0-T | CC | G1/4 | M5 | 1.5 ÷ 10 | -0.9 ÷ 10 | 950 | VP08 |
| D2PVA-K0-T | CO | G1/4 | M5 | 1.5 ÷ 10 | -0.9 ÷ 10 | 950 | VP09 |
| D2PVA-N0-T | CP | G1/4 | M5 | 1.5 ÷ 10 | -0.9 ÷ 10 | 950 | VP10 |

Valvola a comando pneumatico 2X3/2 - passo 16



| Mod. | Funzione | Attacchi | Pilotaggio | Pressione di Pilotaggio (bar) | Pressione d'esercizio (bar) | Portata (NI/min) | Simboli |
|------------|----------|----------|------------|-------------------------------|-----------------------------|------------------|---------|
| D2PVA-C0-T | NC | G1/4 | M5 | 2.5 ÷ 10 | -0.9 ÷ 10 | 950 | VP11 |
| D2PVA-A0-T | NO | G1/4 | M5 | 2.5 ÷ 10 | -0.9 ÷ 10 | 950 | VP12 |
| D2PVA-G0-T | NC+NO | G1/4 | M5 | 2.5 ÷ 10 | -0.9 ÷ 10 | 950 | VP13 |

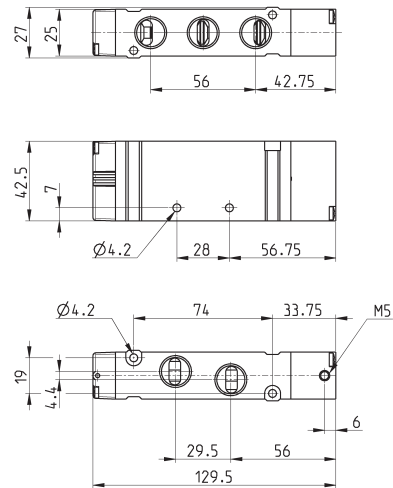
Valvola a comando pneumatico 3/2 monostabile - passo 25



| Mod. | Funzione | Attacchi | Pilotaggio | Pressione di Pilotaggio (bar) | Pressione d'esercizio (bar) | Portata (NL/min) | Simboli |
|------------|----------|----------|------------|-------------------------------|-----------------------------|------------------|---------|
| D4PVA-P0-T | NC | G3/8 | M5 | 2.5 ÷ 10 | -0.9 ÷ 10 | 1800 | VP01 |
| D4PVA-Q0-T | NO | G3/8 | M5 | 2.5 ÷ 10 | -0.9 ÷ 10 | 1800 | VP01 |

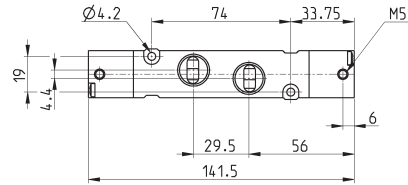
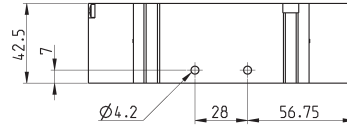
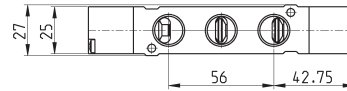
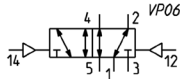
Valvola a comando pneumatico 5/2 monostabile - passo 25

N.B. la pressione di pilotaggio non deve mai essere inferiore alla pressione di esercizio.



| Mod. | Attacchi | Pilotaggio | Pressione di Pilotaggio (bar) | Pressione d'esercizio (bar) | Portata (NL/min) |
|------------|----------|------------|-------------------------------|-----------------------------|------------------|
| D4PVA-M0-T | G3/8 | M5 | 2.5 ÷ 10 | -0.9 ÷ 10 | 2000 |

Valvola a comando pneumatico 5/2 bistabile - passo 25

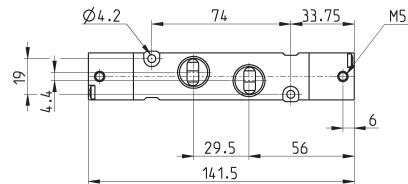
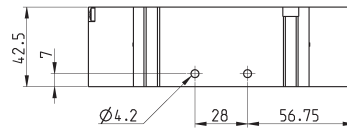
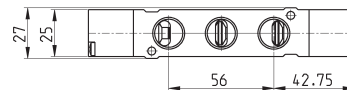
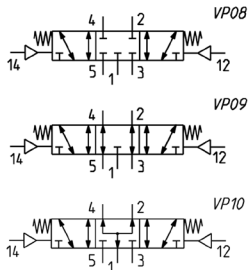


| Mod. | Attacchi | Pilotaggio | Pressione di Pilotaggio (bar) | Pressione d'esercizio (bar) | Portata (NI/min) |
|------------|----------|------------|-------------------------------|-----------------------------|------------------|
| D4PVA-B0-T | G3/8 | M5 | 1.5 ÷ 10 | -0.9 ÷ 10 | 2000 |

Valvola a comando pneumatico 5/3 - passo 25

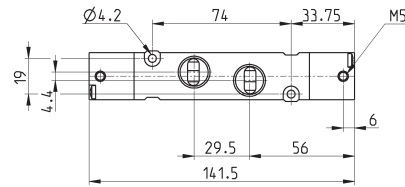
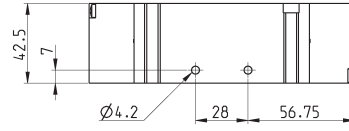
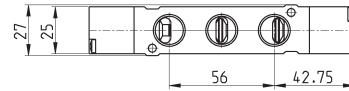
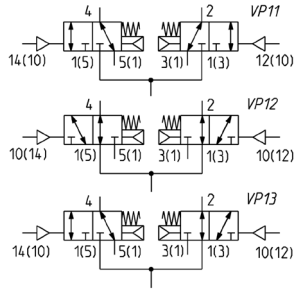


CC = Centri Chiusi
CO = Centri Aperti
CP = Centri in Pressione



| Mod. | Funzione | Attacchi | Pilotaggio | Pressione di Pilotaggio (bar) | Pressione d'esercizio (bar) | Portata (NI/min) | Simboli |
|------------|----------|----------|------------|-------------------------------|-----------------------------|------------------|---------|
| D4PVA-V0-T | CC | G3/8 | M5 | 2.5 ÷ 10 | -0.9 ÷ 10 | 1800 | VP08 |
| D4PVA-K0-T | CO | G3/8 | M5 | 2.5 ÷ 10 | -0.9 ÷ 10 | 1800 | VP09 |
| D4PVA-N0-T | CP | G3/8 | M5 | 2.5 ÷ 10 | -0.9 ÷ 10 | 1800 | VP10 |

Valvola a comando pneumatico, 2X3/2 - passo 25



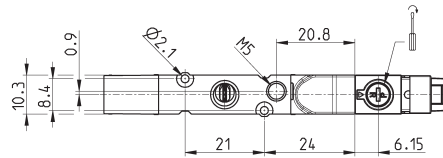
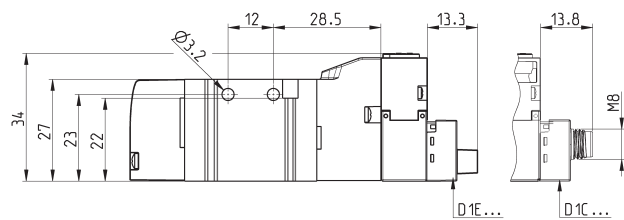
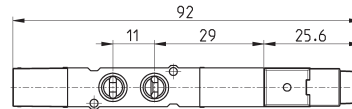
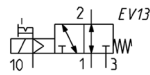
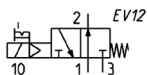
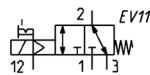
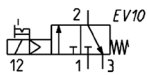
| Mod. | Funzione | Attacchi | Pilotaggio | Pressione di Pilotaggio (bar) | Pressione d'esercizio (bar) | Portata (NI/min) | Simboli |
|------------|----------|----------|------------|-------------------------------|-----------------------------|------------------|---------|
| D4PVA-C0-T | NC | G3/8 | M5 | 3 ÷ 10 | -0.7 ÷ 10 | 1800 | VP11 |
| D4PVA-A0-T | NO | G3/8 | M5 | 3 ÷ 10 | -0.7 ÷ 10 | 1800 | VP12 |
| D4PVA-G0-T | NO+NC | G3/8 | M5 | 3 ÷ 10 | -0.7 ÷ 10 | 1800 | VP13 |

Elettrovalvola 3/2 monostabile - passo 10.5



Le indicazioni riportate sono valide per le versioni: D1EVA e D1CVA
I simboli delle versioni con azionamento manuale tipo P sono disponibili nella sezione "appendice"

Connettori alla fine della sezione



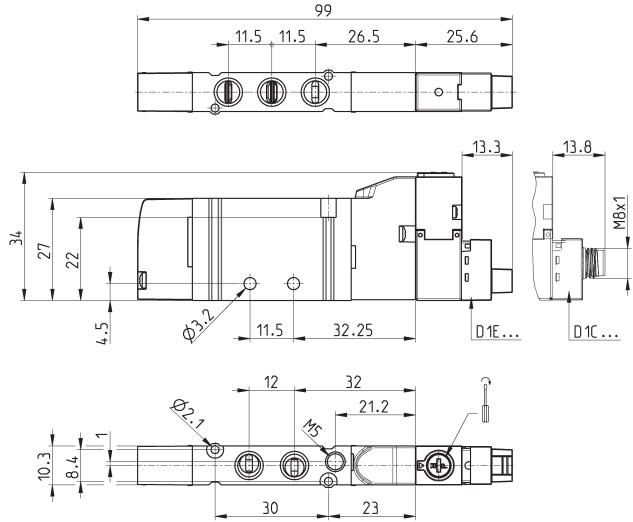
| Mod. | Funzione | Attacchi | Pilotaggio | Pressione di Pilotaggio (bar) | Pressione d'esercizio (bar) | Portata (NI/min) | Simboli |
|---------------------------|----------|----------|------------|-------------------------------|-----------------------------|------------------|---------|
| D1EVA-PR-T / D1CVA-PR-T | NC | M7 | - | - | 2.5 ÷ 7 | 200 | EV10 |
| D1EVA-PZR-T / D1CVA-PZR-T | NC | M7 | M5 | 2.5 ÷ 7 | -0.9 ÷ 10 | 200 | EV11 |
| D1EVA-QR-T / D1CVA-QR-T | NO | M7 | - | - | 2.5 ÷ 7 | 200 | EV12 |
| D1EVA-QZR-T - D1CVA-QZR-T | NO | M7 | M5 | 2.5 ÷ 7 | -0.9 ÷ 10 | 200 | EV13 |

Elettrovalvola 5/2 monostabile - passo 10.5



Le indicazioni riportate sono valide per le versioni: D1EVA e D1CVA
I simboli delle versioni con azionamento manuale tipo P sono disponibili nella sezione "appendice"

Connettori alla fine della sezione



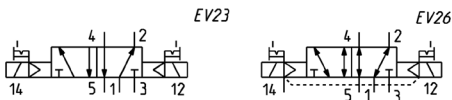
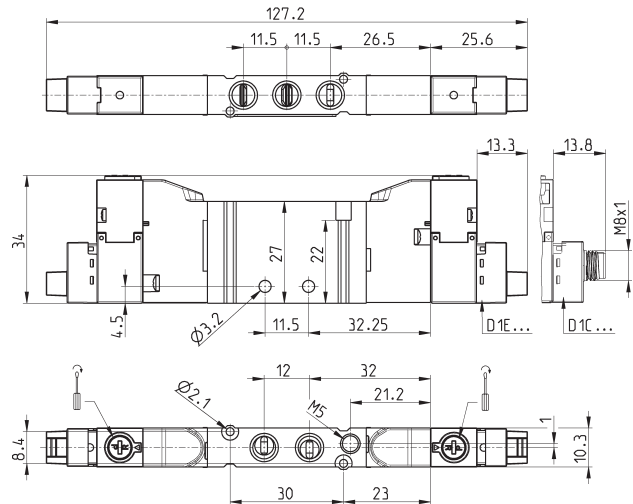
| Mod. | Attacchi | Pilotaggio | Pressione di pilotaggio (bar) | Pressione d'esercizio (bar) | Portata (NL/min) | Simboli |
|---------------------------|----------|------------|-------------------------------|-----------------------------|------------------|---------|
| D1EVA-MR-T / D1CVA-MR-T | M7 | - | - | 2.5 ÷ 7 | 270 | EV20 |
| D1EVA-MZR-T / D1CVA-MZR-T | M7 | M5 | 2.5 ÷ 7 | -0.9 ÷ 10 | 270 | EV22 |

Elettrovalvola 5/2 bistabile - passo 10.5



Le indicazioni riportate sono valide per le versioni: D1EVA e D1CVA
I simboli delle versioni con azionamento manuale tipo P sono disponibili nella sezione "appendice"

Connettori alla fine della sezione



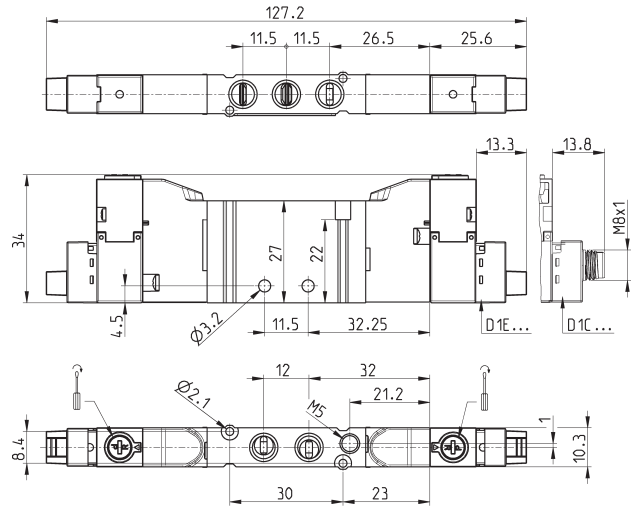
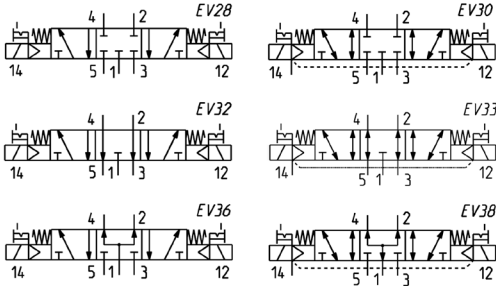
| Mod. | Attacchi | Pilotaggio | Pressione di pilotaggio (bar) | Pressione d'esercizio (bar) | Portata (NL/min) | Simboli |
|---------------------------|----------|------------|-------------------------------|-----------------------------|------------------|---------|
| D1EVA-BR-T / D1CVA-BR-T | M7 | - | - | 1.5 ÷ 7 | 270 | EV23 |
| D1EVA-BZR-T / D1CVA-BZR-T | M7 | M5 | 1.5 ÷ 7 | -0.9 ÷ 10 | 270 | EV26 |

Elettrovalvola 5/3 - passo 10.5



CC = Centri Chiusi
CO = Centri Aperti
CP = Centri in Pressione
Le indicazioni riportate sono valide per le versioni: D1EVA e D1CVA. I simboli delle versioni con azionam. manuale tipo P sono disponibili nella sezione "appendice"

Connettori alla fine della sezione



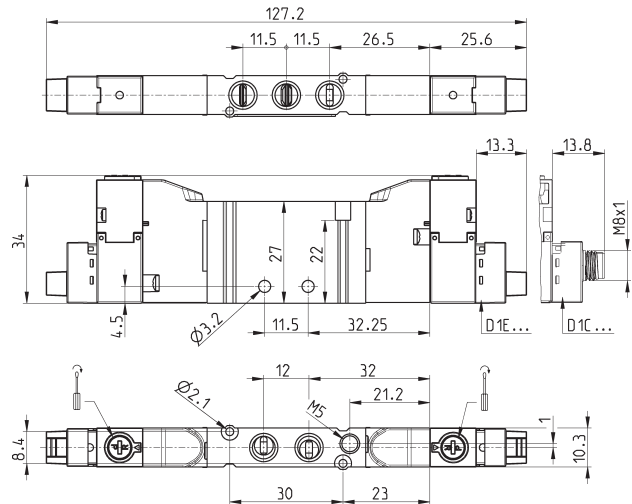
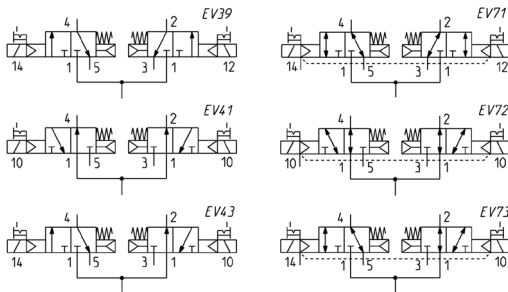
| Mod. | Funzione | Attacchi | Pilotaggio | Pressione di Pilotaggio (bar) | Pressione d'esercizio (bar) | Portata (NL/min) | Simboli |
|---------------------------|----------|----------|------------|-------------------------------|-----------------------------|------------------|---------|
| D1EVA-VR-T / D1CVA-VR-T | CC | M7 | - | - | 2.5 ÷ 7 | 250 | EV28 |
| D1EVA-VZR-T / D1CVA-VZR-T | CC | M7 | M5 | 2.5 ÷ 7 | -0.9 ÷ 10 | 250 | EV30 |
| D1EVA-KR-T / D1CVA-KR-T | CO | M7 | - | - | 2.5 ÷ 7 | 220 | EV32 |
| D1EVA-KZR-T / D1CVA-KZR-T | CO | M7 | M5 | 2.5 ÷ 7 | -0.9 ÷ 10 | 220 | EV33 |
| D1EVA-NR-T / D1CVA-NR-T | CP | M7 | - | - | 2.5 ÷ 7 | 220 | EV36 |
| D1EVA-NZR-T / D1CVA-NZR-T | CP | M7 | M5 | 2.5 ÷ 7 | -0.9 ÷ 10 | 220 | EV38 |

Elettrovalvola 2x3/2 - passo 10.5



Queste elettrovalvole integrano due funzioni 3/2 indipendenti nello stesso corpo.
Le indicazioni riportate sono valide per le versioni: D1EVA e D1CVA. I simboli delle versioni con azionam. manuale tipo P sono disponibili nella sezione "appendice"

Connettori alla fine della sezione

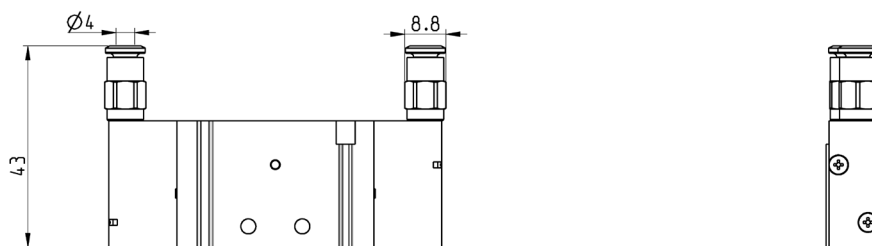
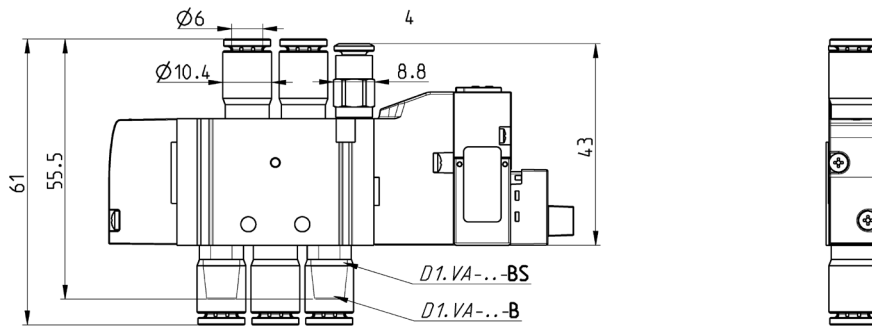
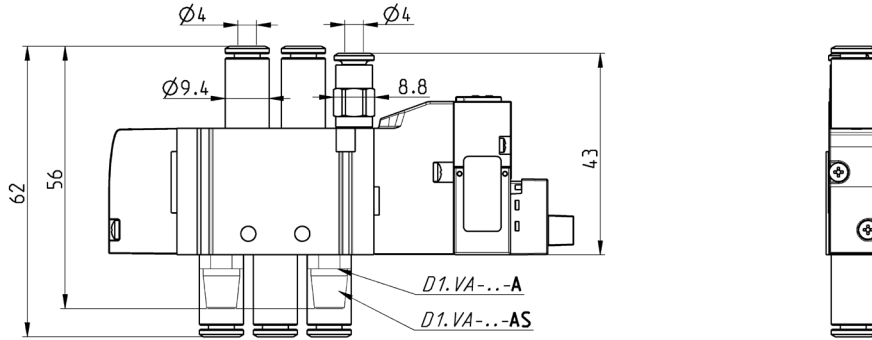


| Mod. | Funzione | Attacchi | Pilotaggio | Pressione di pilotaggio (bar) | Pressione d'esercizio (bar) | Portata (NL/min) | Simboli |
|---------------------------|-------------------------|----------|------------|-------------------------------|-----------------------------|------------------|---------|
| D1EVA-CR-T / D1CVA-CR-T | 2 x 3/2 NC | M7 | - | - | 2.5 - 7 | 250 | EV39 |
| D1EVA-CZR-T / D1CVA-CZR-T | 2 x 3/2 NC | M7 | M5 | 2.5 - 7 | -0.9 ÷ 10 | 250 | EV71 |
| D1EVA-AR-T / D1CVA-AR-T | 2 x 3/2 NO | M7 | - | - | 2.5 - 7 | 220 | EV41 |
| D1EVA-AZR-T / D1CVA-AZR-T | 2 x 3/2 NO | M7 | M5 | 2.5 - 7 | -0.9 ÷ 10 | 220 | EV72 |
| D1EVA-GR-T / D1CVA-GR-T | 1 x 3/2 NC + 1 x 3/2 NO | M7 | - | - | 2.5 - 7 | 220 | EV43 |
| D1EVA-GZR-T / D1CVA-GZR-T | 1 x 3/2 NC + 1 x 3/2 NO | M7 | M5 | 2.5 - 7 | -0.9 ÷ 10 | 220 | EV73 |

Dimensioni delle varie versioni con raccordi e silenziosi - passo 10,5

Vedi tabella di codifica a inizio sezione

Gli ingombri sono validi anche per le versioni a comando pneumatico

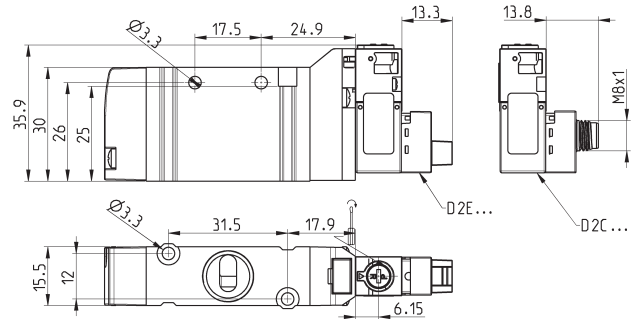
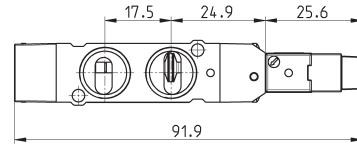
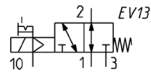
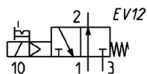
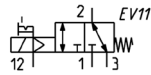
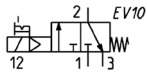


Elettrovalvola 3/2 monostabile - passo 16



Le indicazioni riportate sono valide per le versioni: D2EVA e D2CVA
I simboli delle versioni con azionamento manuale tipo P sono disponibili nella sezione "appendice"

Connettori alla fine della sezione

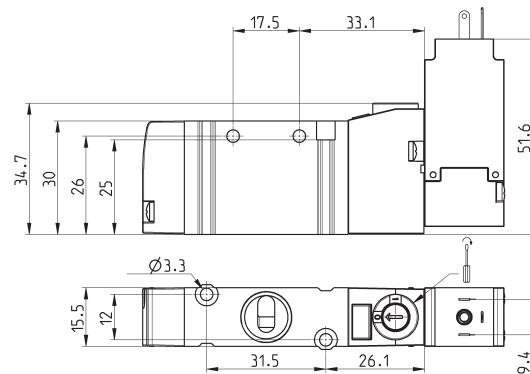
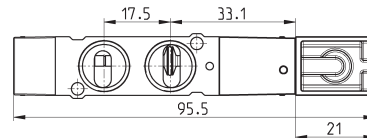
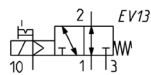
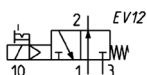
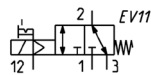
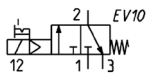


| Mod. | Funzione | Attacchi | Pilotaggio | Pressione di Pilotaggio (bar) | Pressione d'esercizio (bar) | Portata (NL/min) | Simboli |
|---------------------------|----------|----------|------------|-------------------------------|-----------------------------|------------------|---------|
| D2EVA-PR-T / D2CVA-PR-T | NC | G1/4 | - | - | 3 ÷ 7 | 950 | EV10 |
| D2EVA-PZR-T / D2CVA-PZR-T | NC | G1/4 | M5 | 3 ÷ 7 | -0.7 ÷ 10 | 950 | EV11 |
| D2EVA-QR-T / D2CVA-PR-T | NO | G1/4 | - | - | 3 ÷ 7 | 950 | EV12 |
| D2EVA-QZR-T / D2CVA-PZR-T | NO | G1/4 | M5 | 3 ÷ 7 | -0.7 ÷ 10 | 950 | EV13 |

Elettrovalvola 3/2 monostabile con bobina 15 mm - passo 16



Connettori alla fine della sezione



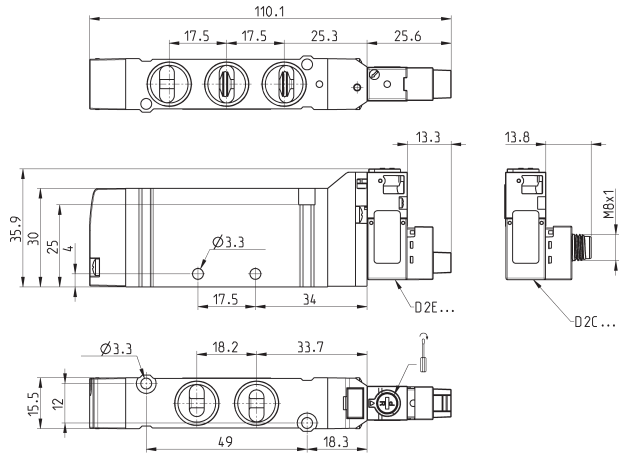
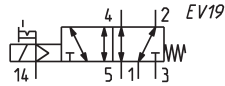
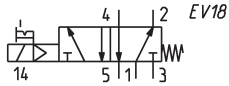
| Mod. | Funzione | Attacchi | Pilotaggio | Pressione di Pilotaggio (bar) | Pressione d'esercizio (bar) | Portata (NL/min) | Simboli |
|-------------|----------|----------|------------|-------------------------------|-----------------------------|------------------|---------|
| D23VA-PR-T | NC | G1/4 | - | - | 3 ÷ 10 | 950 | EV10 |
| D23VA-PZR-T | NC | G1/4 | M5 | 3 ÷ 10 | -0.9 ÷ 10 | 950 | EV11 |
| D23VA-QR-T | NO | G1/4 | - | - | 3 ÷ 10 | 950 | EV12 |
| D23VA-QZR-T | NO | G1/4 | M5 | 3 ÷ 10 | -0.9 ÷ 10 | 950 | EV13 |

Elettrovalvola 5/2 monostabile - passo 16



Le indicazioni riportate sono valide per le versioni: D2EVA e D2CVA
I simboli delle versioni con azionamento manuale tipo P sono disponibili nella sezione "appendice"

Connettori alla fine della sezione

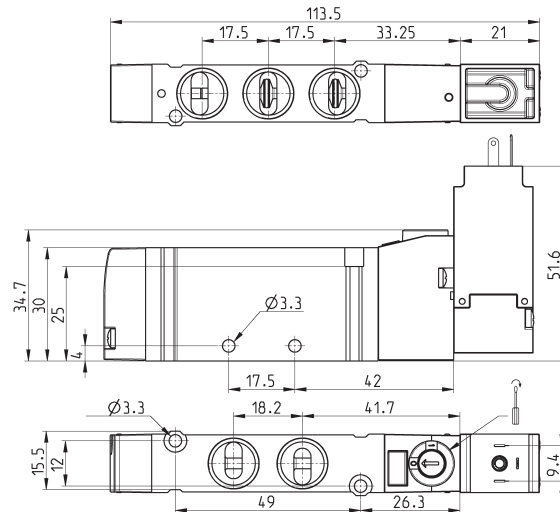
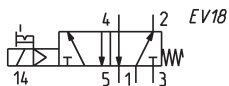


| Mod. | Attacchi | Pilotaggio | Pressione di pilotaggio (bar) | Pressione d'esercizio (bar) | Portata (NI/min) | Simboli |
|---------------------------|----------|------------|-------------------------------|-----------------------------|------------------|---------|
| D2EVA-MR-T / D2CVA-MR-T | G1/4 | - | - | 3 ÷ 7 | 950 | EV18 |
| D2EVA-MZR-T / D2CVA-MZR-T | G1/4 | M5 | 3 ÷ 7 | -0.9 ÷ 10 | 950 | EV19 |

Elettrovalvola 5/2 monostabile con bobina 15 mm - passo 16



Connettori alla fine della sezione



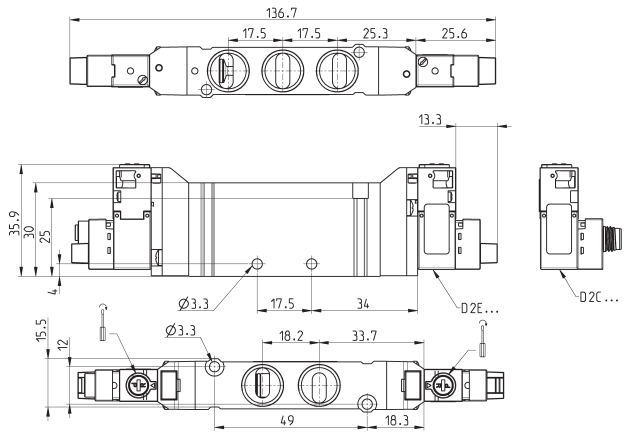
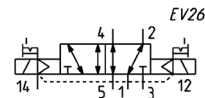
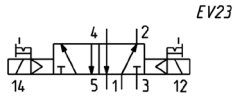
| Mod. | Attacchi | Pilotaggio | Pressione di pilotaggio (bar) | Pressione d'esercizio (bar) | Portata (NI/min) | Simboli |
|-------------|----------|------------|-------------------------------|-----------------------------|------------------|---------|
| D23VA-MR-T | G1/4 | - | - | 3 ÷ 10 | 950 | EV18 |
| D23VA-MZR-T | G1/4 | M5 | 3 ÷ 10 | -0.9 ÷ 10 | 950 | EV19 |

Elettrovalvola 5/2 bistabile - passo 16



Le indicazioni riportate sono valide per le versioni: D2EVA e D2CVA
I simboli delle versioni con azionamento manuale tipo P sono disponibili nella sezione "appendice"

Connettori alla fine della sezione

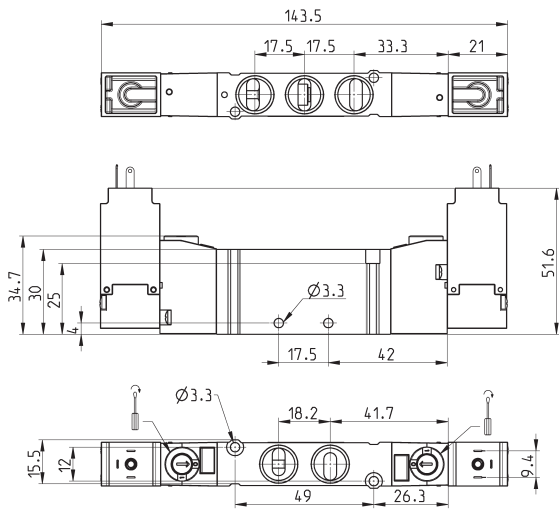
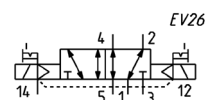
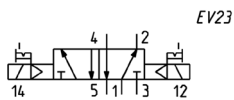


| Mod. | Attacchi | Pilotaggio | Pressione di pilotaggio (bar) | Pressione d'esercizio (bar) | Portata (NL/min) | Simboli |
|---------------------------|----------|------------|-------------------------------|-----------------------------|------------------|---------|
| D2EVA-BR-T / D2CVA-BR-T | G1/4 | - | - | 1.5 ÷ 7 | 950 | EV23 |
| D2EVA-BZR-T / D2CVA-BZR-T | G1/4 | M5 | 1.5 ÷ 7 | -0.9 ÷ 10 | 950 | EV26 |

Elettrovalvola 5/2 bistabile con bobina 15 mm - passo 16



Connettori alla fine della sezione



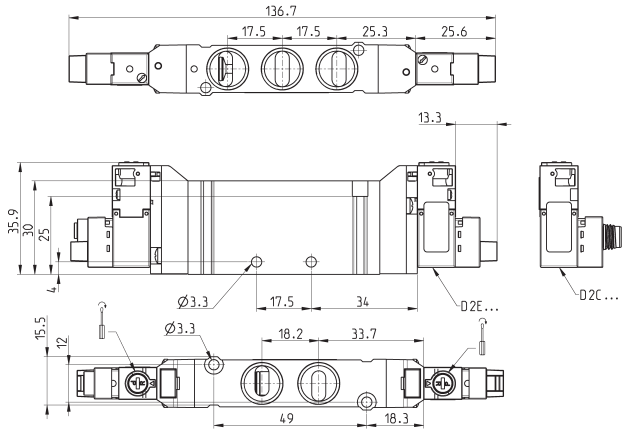
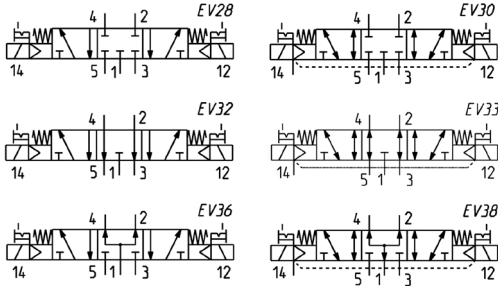
| Mod. | Attacchi | Pilotaggio | Pressione di pilotaggio (bar) | Pressione d'esercizio (bar) | Portata (NL/min) | Simboli |
|-------------|----------|------------|-------------------------------|-----------------------------|------------------|---------|
| D23VA-BR-T | G1/4 | - | - | 1.5 ÷ 10 | 950 | EV23 |
| D23VA-BZR-T | G1/4 | M5 | 1.5 ÷ 10 | -0.9 ÷ 10 | 950 | EV26 |

Elettrovalvola 5/3 - passo 16



CC = Centri Chiusi
CO = Centri Aperti
CP = Centri in Pressione
Le indicazioni riportate sono valide per le versioni: D2EVA e D2CVA. I simboli delle versioni con azionam. manuale tipo P sono disponibili nella sezione "appendice"

Connettori alla fine della sezione



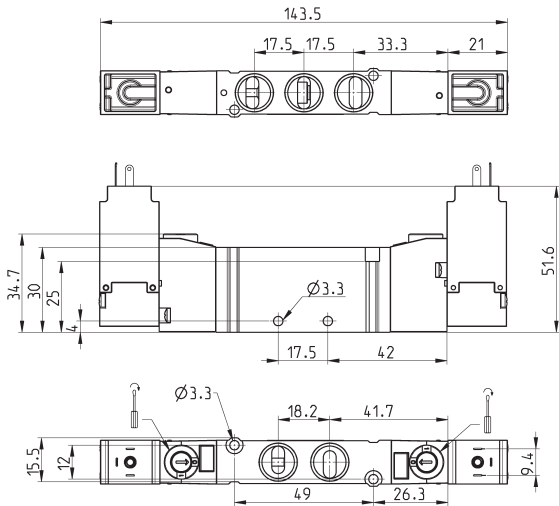
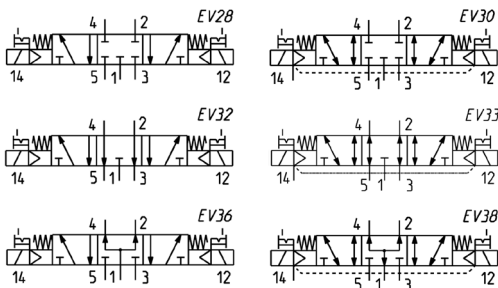
| Mod. | Funzione | Attacchi | Pilotaggio | Pressione di Pilotaggio (bar) | Pressione d'esercizio (bar) | Portata (NL/min) | Simboli |
|---------------------------|----------|----------|------------|-------------------------------|-----------------------------|------------------|---------|
| D2EVA-VR-T / D2CVA-VR-T | CC | G1/4 | - | - | 3 ÷ 7 | 950 | EV28 |
| D2EVA-VZR-T / D2CVA-VZR-T | CC | G1/4 | M5 | 3 ÷ 7 | -0.9 ÷ 10 | 950 | EV30 |
| D2EVA-KR-T / D2CVA-KR-T | CO | G1/4 | - | - | 3 ÷ 7 | 950 | EV32 |
| D2EVA-KZR-T / D2CVA-KZR-T | CO | G1/4 | M5 | 3 ÷ 7 | -0.9 ÷ 10 | 950 | EV33 |
| D2EVA-NR-T / D2CVA-NR-T | CP | G1/4 | - | - | 3 ÷ 7 | 950 | EV36 |
| D2EVA-NZR-T / D2CVA-NZR-T | CP | G1/4 | M5 | 3 ÷ 7 | -0.9 ÷ 10 | 950 | EV38 |

Elettrovalvola 5/3 con bobina 15 mm - passo 16



CC = Centri Chiusi
CO = Centri Aperti
CP = Centri in Pressione

Connettori alla fine della sezione



| Mod. | Funzione | Attacchi | Pilotaggio | Pressione di Pilotaggio (bar) | Pressione d'esercizio (bar) | Portata (NL/min) | Simboli |
|-------------|----------|----------|------------|-------------------------------|-----------------------------|------------------|---------|
| D23VA-VR-T | CC | G1/4 | - | - | 3 ÷ 10 | 950 | EV28 |
| D23VA-VZR-T | CC | G1/4 | M5 | 3 ÷ 10 | -0.9 ÷ 10 | 950 | EV30 |
| D23VA-KR-T | CO | G1/4 | - | - | 3 ÷ 10 | 950 | EV32 |
| D23VA-KZR-T | CO | G1/4 | M5 | 3 ÷ 10 | -0.9 ÷ 10 | 950 | EV33 |
| D23VA-NR-T | CP | G1/4 | - | - | 3 ÷ 10 | 950 | EV36 |
| D23VA-NZR-T | CP | G1/4 | M5 | 3 ÷ 10 | -0.9 ÷ 10 | 950 | EV38 |

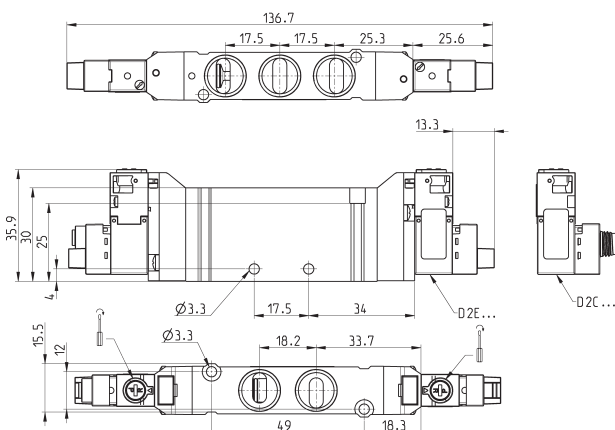
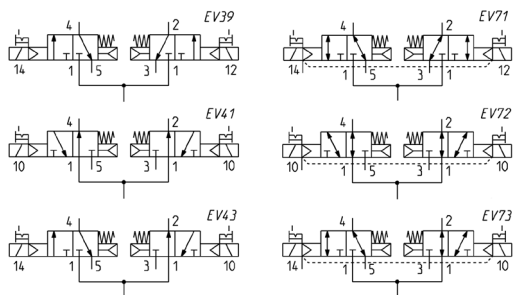
Elettrovalvola 2x3/2 - passo 16



Queste elettrovalvole integrano due funzioni 3/2 indipendenti nello stesso corpo.

Le indicazioni riportate sono valide per le versioni: D2EVA e D2CVA I simboli delle versioni con azionam. manuale tipo P sono disponibili nella sezione "appendice"

Connettori alla fine della sezione



| Mod. | Funzione | Attacchi | Pilotaggio | Pressione di pilotaggio (bar) | Pressione d'esercizio (bar) | Portata (NL/min) | Simboli |
|---------------------------|-------------------------|----------|------------|-------------------------------|-----------------------------|------------------|---------|
| D2EVA-CR-T / D2CVA-CR-T | 2 x 3/2 NC | G1/4 | - | - | 3 ÷ 7 | 950 | EV39 |
| D2EVA-CZR-T / D2CVA-CZR-T | 2 x 3/2 NC | G1/4 | M5 | 3 ÷ 7 | -0.7 ÷ 10 | 950 | EV71 |
| D2EVA-AR-T / D2CVA-AR-T | 2 x 3/2 NO | G1/4 | - | - | 3 ÷ 7 | 950 | EV41 |
| D2EVA-AZR-T / D2CVA-AZR-T | 2 x 3/2 NO | G1/4 | M5 | 3 ÷ 7 | -0.7 ÷ 10 | 950 | EV72 |
| D2EVA-GR-T / D2CVA-GR-T | 1 x 3/2 NC + 1 x 3/2 NO | G1/4 | - | - | 3 ÷ 7 | 950 | EV43 |
| D2EVA-GZR-T / D2CVA-GZR-T | 1 x 3/2 NC + 1 x 3/2 NO | G1/4 | M5 | 3 - 7 | -0.7 ÷ 10 | 220 | EV73 |

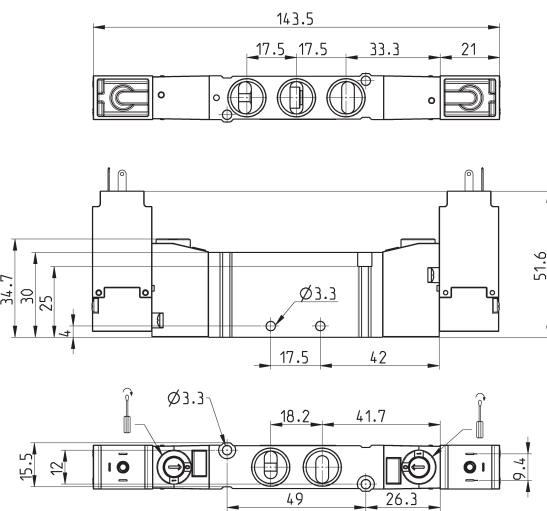
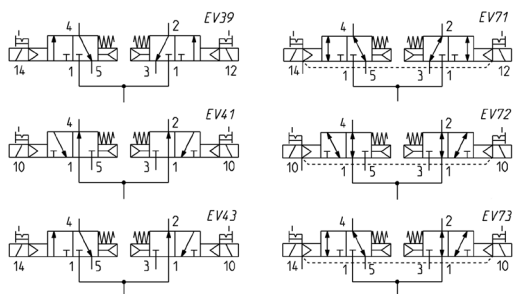
Elettrovalvola 2x3/2 con bobina 15 mm - passo 16



Queste elettrovalvole integrano due funzioni 3/2 indipendenti nello stesso corpo.

I simboli delle versioni con azionam. manuale tipo P sono disponibili nella sezione "appendice"

Connettori alla fine della sezione

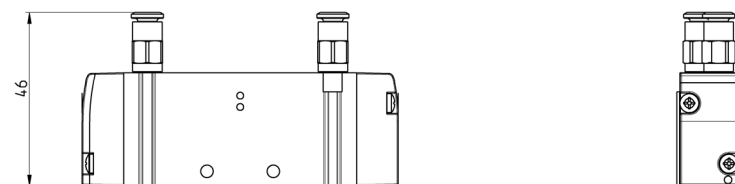
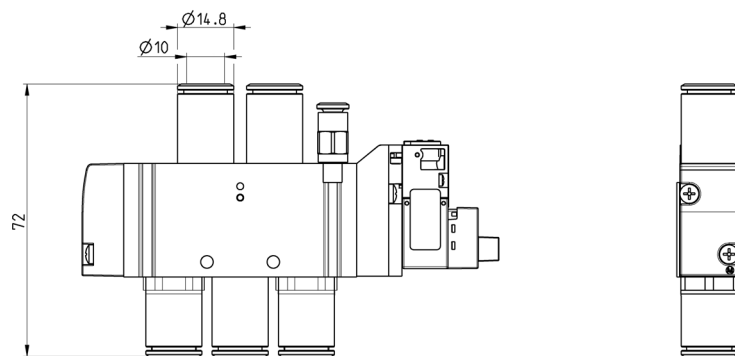
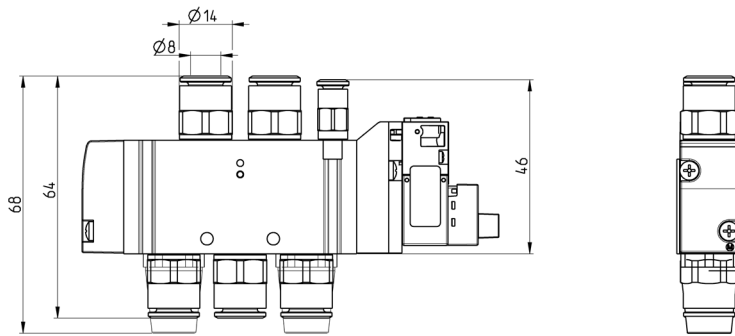
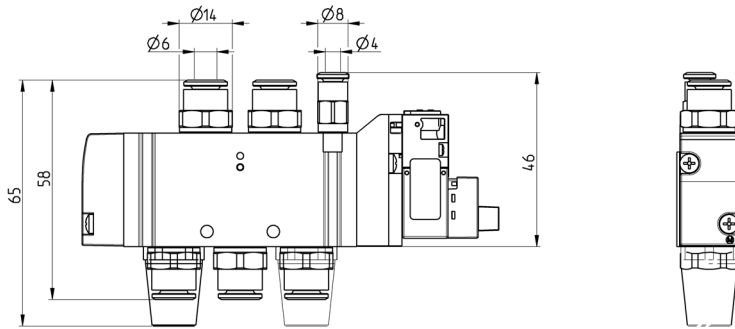


| Mod. | Funzione | Attacchi | Pilotaggio | Pressione di pilotaggio (bar) | Pressione d'esercizio (bar) | Portata (NL/min) | Simboli |
|-------------|-------------------------|----------|------------|-------------------------------|-----------------------------|------------------|---------|
| D23VA-CR-T | 2 x 3/2 NC | G1/4 | - | - | 3 ÷ 10 | 950 | EV39 |
| D23VA-CZR-T | 2 x 3/2 NC | G1/4 | M5 | 3 ÷ 10 | -0.9 ÷ 10 | 950 | EV71 |
| D23VA-AR-T | 2 x 3/2 NO | G1/4 | - | - | 3 ÷ 10 | 950 | EV41 |
| D23VA-AZR-T | 2 x 3/2 NO | G1/4 | M5 | 3 ÷ 10 | -0.9 ÷ 10 | 950 | EV72 |
| D23VA-GR-T | 1 x 3/2 NC + 1 x 3/2 NO | G1/4 | - | - | 3 ÷ 10 | 950 | EV43 |
| D23VA-GZR-T | 1 x 3/2 NC + 1 x 3/2 NO | G1/4 | M5 | 3 ÷ 10 | -0.9 ÷ 10 | 950 | EV73 |

Dimensioni delle varie versioni con raccordi e silenziosi - passo 16

Vedi tabella di codifica a inizio sezione

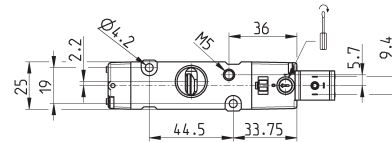
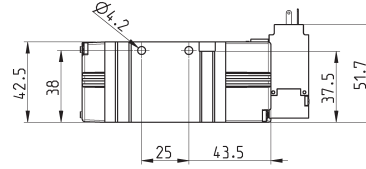
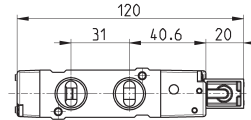
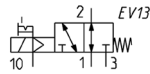
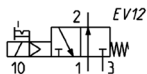
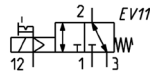
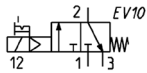
Gli ingombri sono validi anche per le versioni a comando pneumatico



Elettrovalvola 3/2 monostabile - passo 25



Connettori alla fine della sezione

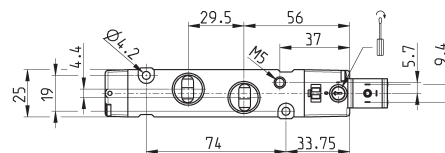
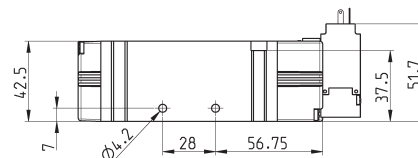
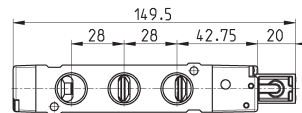


| Mod. | Funzione | Attacchi | Pilotaggio | Pressione di Pilotaggio (bar) | Pressione d'esercizio (bar) | Portata (NL/min) | Simboli |
|-------------|----------|----------|------------|-------------------------------|-----------------------------|------------------|---------|
| D43VA-PR-T | NC | G3/8 | - | - | 2.5 ÷ 10 | 1800 | EV10 |
| D43VA-PZR-T | NC | G3/8 | M5 | 2.5 ÷ 10 | -0.9 ÷ 10 | 1800 | EV11 |
| D43VA-QR-T | NO | G3/8 | - | - | 2.5 ÷ 10 | 1800 | EV12 |
| D43VA-QZR-T | NO | G3/8 | M5 | 2.5 ÷ 10 | -0.9 ÷ 10 | 1800 | EV13 |

Elettrovalvola 5/2 monostabile - passo 25



Connettori alla fine della sezione

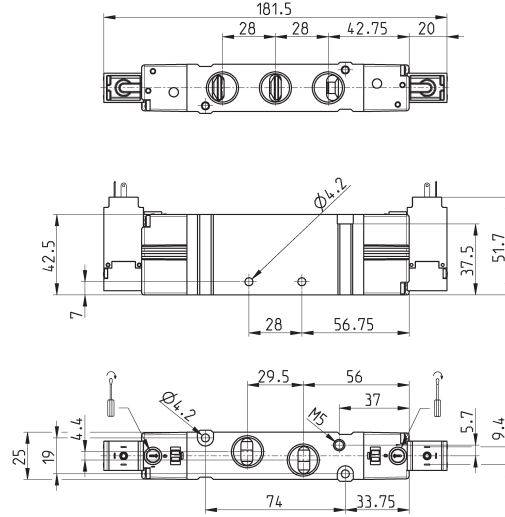
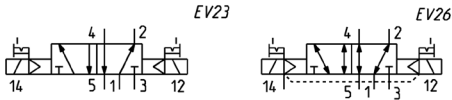


| Mod. | Attacchi | Pilotaggio | Pressione di pilotaggio (bar) | Pressione d'esercizio (bar) | Portata (NL/min) | Simboli |
|-------------|----------|------------|-------------------------------|-----------------------------|------------------|---------|
| D43VA-MR-T | G3/8 | - | - | 2.5 ÷ 10 | 2000 | EV20 |
| D43VA-MZR-T | G3/8 | M5 | 2.5 ÷ 10 | -0.9 ÷ 10 | 2000 | EV22 |

Elettrovalvola 5/2 bistabile - passo 25



Connettori alla fine della sezione



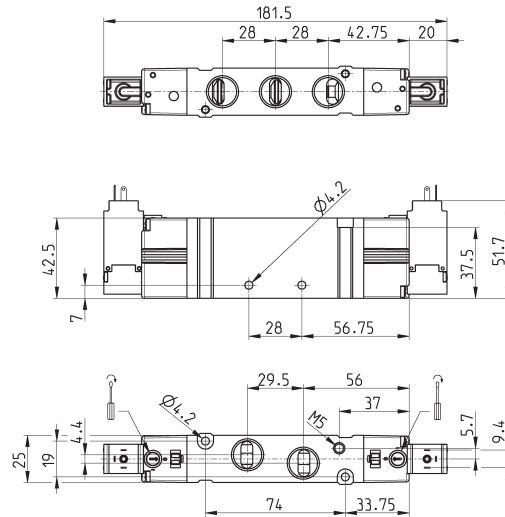
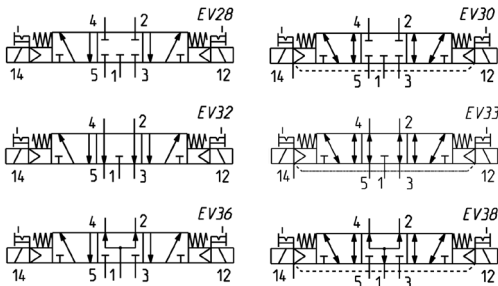
| Mod. | Attacchi | Pilotaggio | Pressione di pilotaggio (bar) | Pressione d'esercizio (bar) | Portata (NL/min) | Simboli |
|-------------|----------|------------|-------------------------------|-----------------------------|------------------|---------|
| D43VA-BR-T | G3/8 | - | - | 1.5 ÷ 10 | 2000 | EV23 |
| D43VA-BZR-T | G3/8 | M5 | 1.5 ÷ 10 | -0.9 ÷ 10 | 2000 | EV26 |

Elettrovalvola 5/3 - passo 25

CC = Centri Chiusi
CO = Centri Aperti
CP = Centri in Pressione



Connettori alla fine della sezione



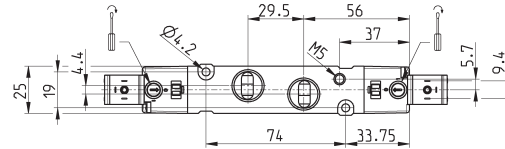
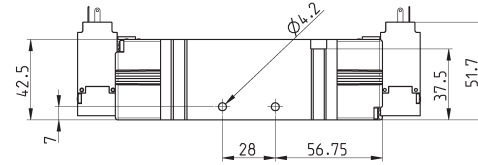
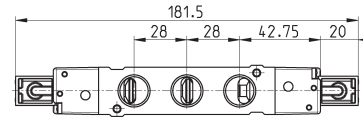
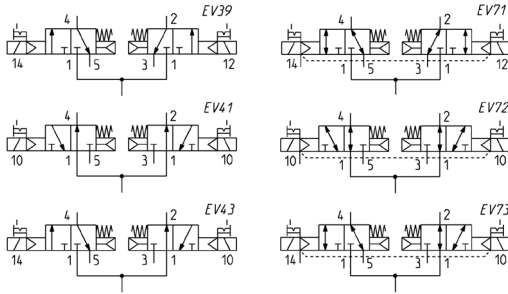
| Mod. | Funzione | Attacchi | Pilotaggio | Pressione di Pilotaggio (bar) | Pressione d'esercizio (bar) | Portata (NL/min) | Simboli |
|-------------|----------|----------|------------|-------------------------------|-----------------------------|------------------|---------|
| D43VA-VR-T | CC | G3/8 | - | - | 2.5 ÷ 10 | 1800 | EV28 |
| D43VA-VZR-T | CC | G3/8 | M5 | 2.5 ÷ 10 | -0.9 ÷ 10 | 1800 | EV30 |
| D43VA-KR-T | CO | G3/8 | - | - | 2.5 ÷ 10 | 1800 | EV32 |
| D43VA-KZR-T | CO | G3/8 | M5 | 2.5 ÷ 10 | -0.9 ÷ 10 | 1800 | EV33 |
| D43VA-NR-T | CP | G3/8 | - | - | 2.5 ÷ 10 | 1800 | EV36 |
| D43VA-NZR-T | CP | G3/8 | M5 | 2.5 ÷ 10 | -0.9 ÷ 10 | 1800 | EV38 |

Elettrovalvola 2x3/2 - passo 25



Queste elettrovalvole integrano due funzioni 3/2 indipendenti nello stesso corpo.

Connettori alla fine della sezione



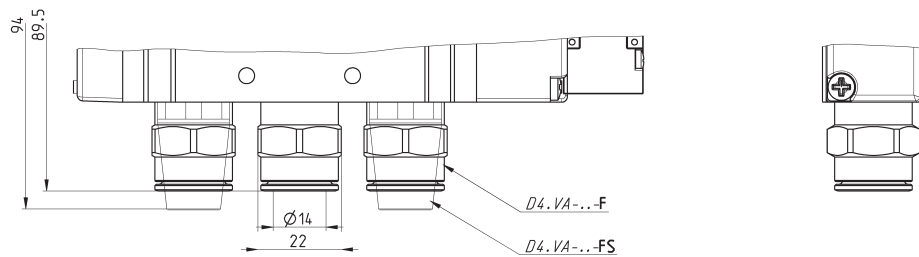
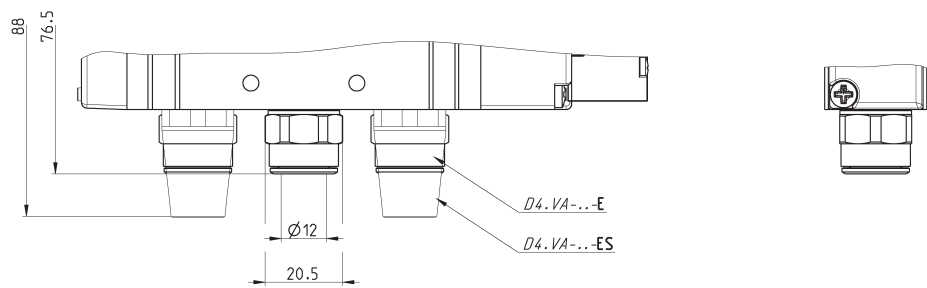
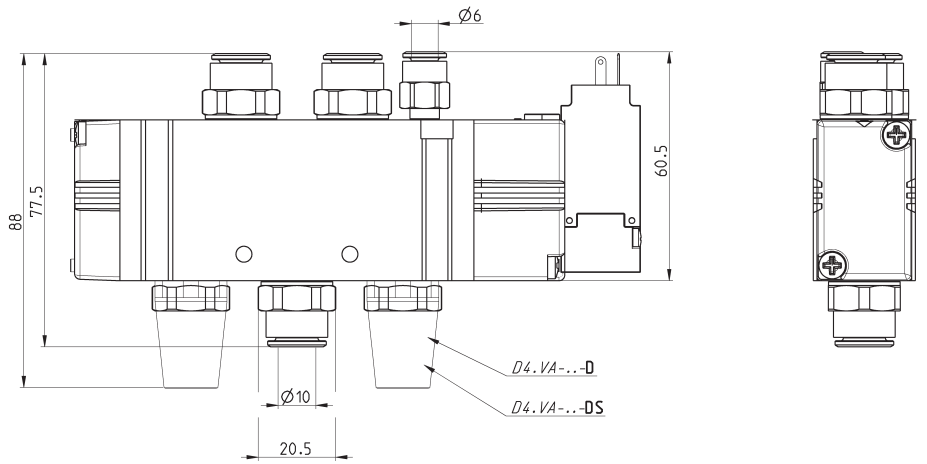
| Mod. | Funzione | Attacchi | Pilotaggio | Pressione di pilotaggio (bar) | Pressione d'esercizio (bar) | Portata (NL/min) | Simboli |
|-------------|-------------------------|----------|------------|-------------------------------|-----------------------------|------------------|---------|
| D43VA-CR-T | 2 x 3/2 NC | G3/8 | - | - | 3.5 ÷ 10 | 1800 | EV39 |
| D43VA-CZR-T | 2 x 3/2 NC | G3/8 | M5 | 3.5 ÷ 10 | -0.7 ÷ 10 | 1800 | EV71 |
| D43VA-AR-T | 2 x 3/2 NO | G3/8 | - | - | 3.5 ÷ 10 | 1800 | EV41 |
| D43VA-AZR-T | 2 x 3/2 NO | G3/8 | M5 | 3.5 ÷ 10 | -0.7 ÷ 10 | 1800 | EV72 |
| D43VA-GR-T | 1 x 3/2 NC + 1 x 3/2 NO | G3/8 | - | - | 3.5 ÷ 10 | 1800 | EV43 |
| D43VA-GZR-T | 1 x 3/2 NC + 1 x 3/2 NO | G3/8 | M5 | 3.5 ÷ 10 | -0.7 ÷ 10 | 1800 | EV73 |

Dimensioni delle varie versioni con raccordi e silenziosi - passo 25

Vedi tabella di codifica a inizio sezione

Gli ingombri sono validi anche per le versioni a comando pneumatico

VALVOLE ED ELETTROVALVOLE SERIE D



ESEMPIO DI CODIFICA MANIFOLD

| | | | | | |
|-----------|----------|----------|----------|----------|-----------|
| DC | A | 1 | 0 | - | 12 |
|-----------|----------|----------|----------|----------|-----------|

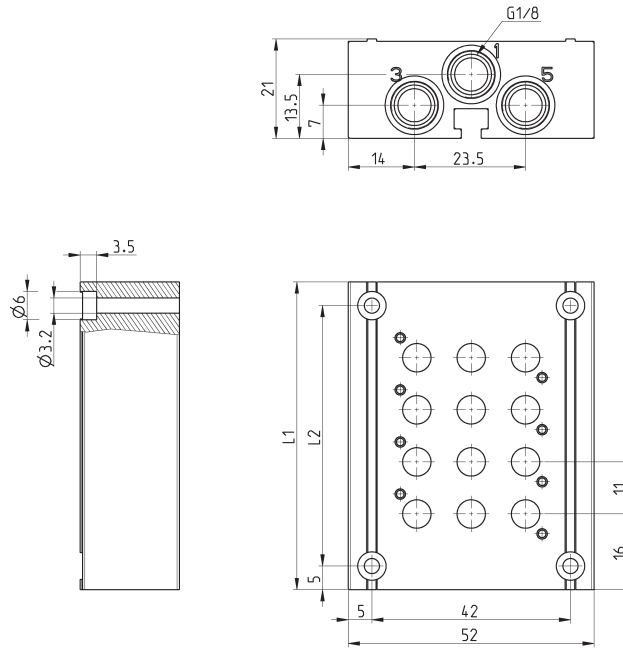
| | |
|-----------|--|
| DC | SERIE |
| A | MANIFOLD: A = Per valvole tipo VA |
| 1 | PASSO/DIMENSIONE 1 = 10.5 mm 2 = 16 mm 4 = 25 mm |
| 0 | ESECUZIONE CORPO 0 = utilizzi sul corpo |
| 12 | NUMERO POSIZIONI: 2 3 4 ... 16 17 (non D4) 18 (non D4) 19 (non D4) |

Manifold per valvole VA - passo 10,5

N.B.: I convogliatori sono corredati di guarnizioni e viti di fissaggio delle valvole.



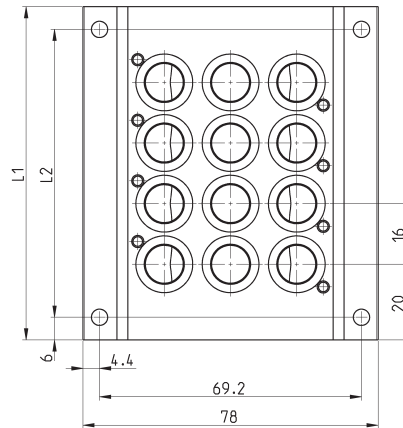
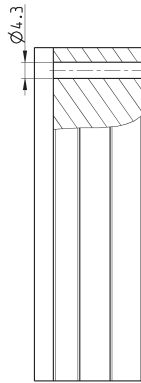
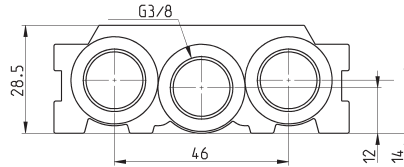
VALVOLE ED ELETTROVALVOLE SERIE D



| INGOMBRI | | | |
|----------|----------|-----|-----|
| Mod. | N° Posti | L1 | L2 |
| DCA10-2 | 2 | 43 | 33 |
| DCA10-3 | 3 | 54 | 44 |
| DCA10-4 | 4 | 65 | 55 |
| DCA10-5 | 5 | 76 | 66 |
| DCA10-6 | 6 | 87 | 77 |
| DCA10-7 | 7 | 98 | 88 |
| DCA10-8 | 8 | 109 | 99 |
| DCA10-9 | 9 | 120 | 110 |
| DCA10-10 | 10 | 131 | 121 |
| DCA10-11 | 11 | 142 | 132 |
| DCA10-12 | 12 | 153 | 143 |
| DCA10-13 | 13 | 164 | 154 |
| DCA10-14 | 14 | 175 | 165 |
| DCA10-15 | 15 | 186 | 176 |
| DCA10-16 | 16 | 197 | 187 |
| DCA10-17 | 17 | 208 | 198 |
| DCA10-18 | 18 | 219 | 209 |
| DCA10-19 | 19 | 230 | 220 |

Manifold per valvole VA - passo 16

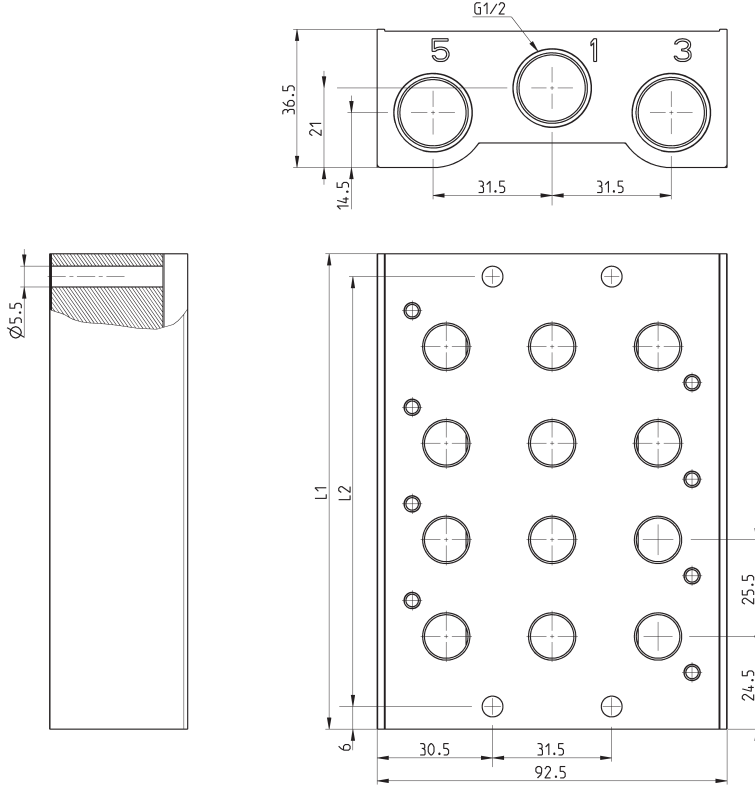
N.B.: I convogliatori sono corredati di guarnizioni e viti di fissaggio delle valvole.



| INGOMBRI | | | |
|----------|----------|-----|-----|
| Mod. | N° Posti | L1 | L2 |
| DCA20-2 | 2 | 56 | 44 |
| DCA20-3 | 3 | 72 | 60 |
| DCA20-4 | 4 | 88 | 76 |
| DCA20-5 | 5 | 104 | 92 |
| DCA20-6 | 6 | 120 | 108 |
| DCA20-7 | 7 | 136 | 124 |
| DCA20-8 | 8 | 152 | 140 |
| DCA20-9 | 9 | 168 | 156 |
| DCA20-10 | 10 | 184 | 172 |
| DCA20-11 | 11 | 200 | 188 |
| DCA20-12 | 12 | 216 | 204 |
| DCA20-13 | 13 | 232 | 220 |
| DCA20-14 | 14 | 248 | 236 |
| DCA20-15 | 15 | 264 | 252 |
| DCA20-16 | 16 | 280 | 268 |
| DCA20-17 | 17 | 296 | 284 |
| DCA20-18 | 18 | 312 | 300 |
| DCA20-19 | 19 | 328 | 316 |

Manifold per valvole VA - passo 25

N.B.: I convogliatori sono corredati di guarnizioni e viti di fissaggio delle valvole.



| INGOMBRI | | | |
|----------|----------|-------|-------|
| Mod. | N° Posti | L1 | L2 |
| DCA40-2 | 2 | 74.5 | 49 |
| DCA40-3 | 3 | 100 | 74.5 |
| DCA40-4 | 4 | 125.5 | 100 |
| DCA40-5 | 5 | 151 | 125.5 |
| DCA40-6 | 6 | 176.5 | 151 |
| DCA40-7 | 7 | 202 | 176.5 |
| DCA40-8 | 8 | 227.5 | 202 |
| DCA40-9 | 9 | 253 | 227.5 |
| DCA40-10 | 10 | 278 | 253 |
| DCA40-11 | 11 | 304 | 278 |
| DCA40-12 | 12 | 329.5 | 304 |
| DCA40-13 | 13 | 355 | 329.5 |
| DCA40-14 | 14 | 380.5 | 355 |
| DCA40-15 | 15 | 406 | 380.5 |
| DCA40-16 | 16 | 431.5 | 406 |

Elettrovalvola Serie KLD - 3/2 vie - connettore M8



La fornitura comprende:
1x guarnizione interfaccia
2x viti Ø1.6x16 per fissaggio su
plastica

| Mod. | Funzione | OrifizioØ (mm) | kv (l/min) | Pressione min ÷ max (bar) | Potenza (W) | Intervento |
|------------------|----------|----------------|------------|---------------------------|-------------|----------------|
| KLD140-A61AB-M3P | 3/2 | 0,6 | 0,12 | 3-7 | 1 | pulsar y girar |
| KLD140-A61AY-M3P | 3/2 | 0,6 | 0,12 | 3-7 | 1 | pulsar |

Elettrovalvola Serie KLD - 3/2 vie - connettore 90°



La fornitura comprende:
1x guarnizione interfaccia
2x viti Ø1.6x16 per fissaggio su
plastica

| Mod. | Funzione | OrifizioØ (mm) | kv (l/min) | Pressione min ÷ max (bar) | Potenza (W) | Intervento |
|------------------|----------|----------------|------------|---------------------------|-------------|----------------|
| KLD140-A61AB-13P | 3/2 | 0,6 | 0,12 | 3-7 | 1 | pulsar y girar |
| KLD140-A61AY-13P | 3/2 | 0,6 | 0,12 | 3-7 | 1 | pulsar |

KIT GUARNIZIONE + VITI PER MONTAGGIO VALVOLE



DCA10-K1



DCA20-K1



DCA40-K1

kit da acquistare in caso di sostituzione
L-X-Y con valvola

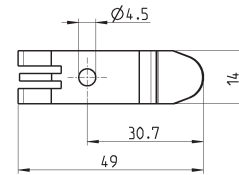
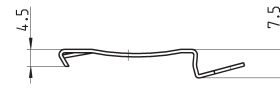
VALVOLE ED ELETTROVALVOLE SERIE D

Elemento di fissaggio per canalina DIN



DIN EN 50022 (7,5 mm x 35 mm - spessore 1)

La fornitura comprende:
N° 2 elementi di fissaggio
N° 2 viti M4x6 UNI 5931
N° 2 dadi

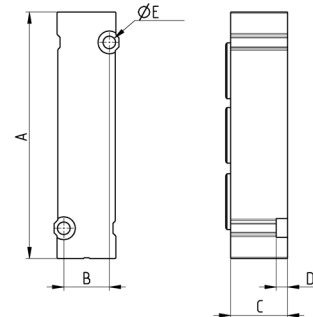


| | |
|----------|---------------|
| Mod. | |
| PCF-E531 | (solo per D1) |

Tappo escludere per convogliatori - posizione libera L

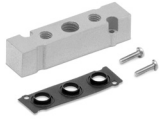


La fornitura comprende:
N°1 piastra
N°2 viti
N°1 guarnizione interfaccia

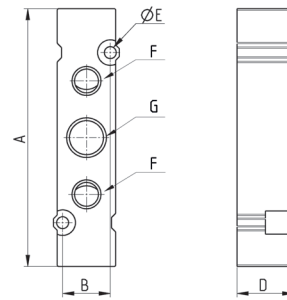


| INGOMBRI | | | | | | |
|----------|-------|------|-----|---|-----|----|
| Mod. | Passo | A | B | D | E | C |
| D1AVA-L | 10,5 | 45,5 | 8,4 | 5 | 2,1 | 10 |
| D2AVA-L | 16 | 65 | 12 | 3 | 3,3 | 15 |
| D4AVA-L | 25 | 92,5 | 19 | 5 | 4,2 | 20 |

Modulo X per alimentazione e scarico supplementari per passo 10.5



La fornitura comprende:
 N°1 piastra
 N°2 viti
 N°1 guarnizione interfaccia

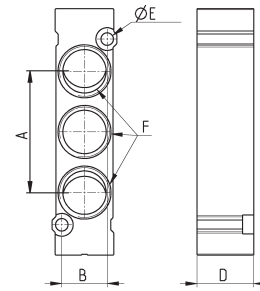


| INGOMBRI | | | | | | | |
|----------|-------|------|-----|----|-----|----|-----|
| Mod. | Passo | A | B | D | ØE | F | G |
| D1AVA-X | 10.5 | 45.5 | 8.4 | 10 | 2.1 | M5 | 1/8 |

Modulo X per alimentazione e scarico supplementari per passo 16



La fornitura comprende:
 N°1 piastra
 N°2 viti
 N°1 guarnizione interfaccia

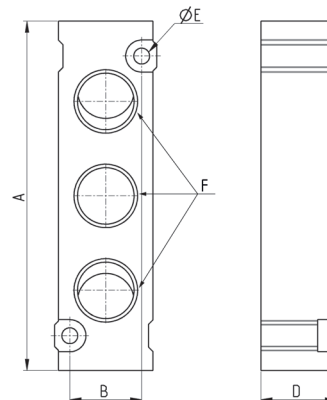


| INGOMBRI | | | | | | |
|----------|-------|----|----|----|-----|------|
| Mod. | Passo | A | B | D | ØE | F |
| D2AVA-X | 16 | 65 | 12 | 15 | 3,3 | G1/4 |

Modulo X per alimentazione e scarico supplementare per passo 25



La fornitura comprende:
 N°1 Piastra
 N°2 viti
 N°1 guarnizione interfaccia

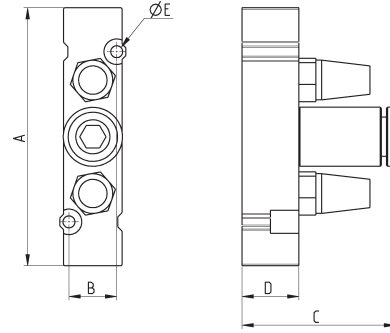


| INGOMBRI | | | | | | |
|----------|-------|------|----|----|-----|------|
| Mod. | Passo | A | B | D | ØE | F |
| D4AVA-X | 25 | 92.5 | 19 | 20 | 4.2 | G3/8 |

Modulo Y per alimentazione e scarico supp. con silenziatori per passo 10.5



- La fornitura comprende:
 N°1 Piastra
 N°2 viti
 N°1 guarnizione interfaccia
 N°2 silenziatori 2931 M5
 N°1 raccordo 6512 6-M7-M

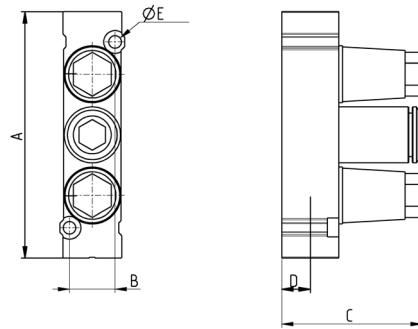


| INGOMBRI | | | | | | |
|----------|-------|------|-----|----|----|-----|
| Mod. | Passo | A | B | C | D | ØE |
| D1AVA-Y | 10.5 | 45.5 | 8.4 | 27 | 10 | 2.1 |

Modulo Y per alimentazione e scarico supp. con silenziatori per passo 16



- La fornitura comprende:
 N°1 Piastra
 N°2 viti
 N°1 guarnizione interfaccia
 N°1 silenziatore 2931 1/4
 N°1 silenziatore 2931 1/8
 N°1 raccordo 6512 1/4

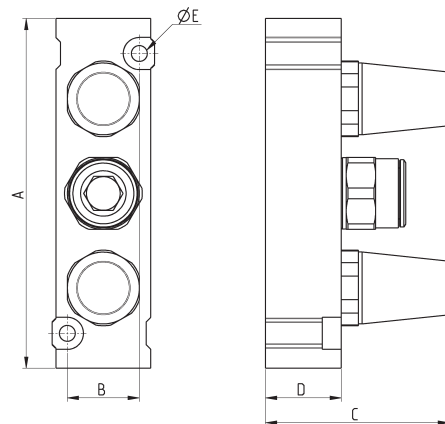


| INGOMBRI | | | | | | |
|----------|-------|----|----|----|----|-----|
| Mod. | Passo | A | B | C | D | ØE |
| D2AVA-Y | 16 | 65 | 12 | 37 | 15 | 3,3 |

Modulo Y per alimentazione e scarico supp. con silenziatori per passo 25



- La fornitura comprende:
 N°1 Piastra
 N°2 viti
 N°1 guarnizione interfaccia
 N°2 silenziatori 2931 3/8
 N°1 raccordo 6512 12-3/8



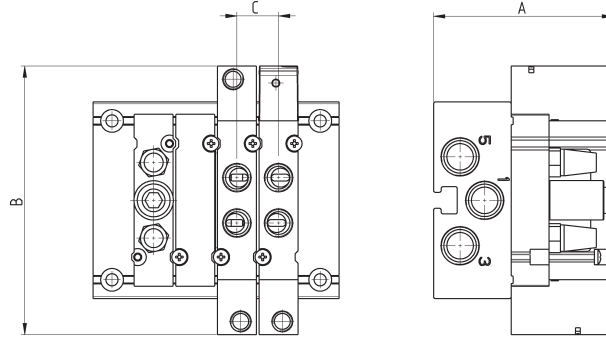
| INGOMBRI | | | | | | |
|----------|-------|------|----|------|----|-----|
| Mod. | Passo | A | B | C | D | ØE |
| D4AVA-Y | 25 | 92.5 | 19 | 48.5 | 20 | 4.2 |

ESEMPIO DI CODIFICA MANIFOLD CON VALVOLE E RACCORDI

| | | | | | | | | | | | | |
|-----------|----------|----------|----------|----------|----------|----------------|----------|---------------|----------|------------|----------|----------|
| DC | A | 1 | E | P | - | MBMXCVB | - | 3BX2AB | - | CSL | - | R |
|-----------|----------|----------|----------|----------|----------|----------------|----------|---------------|----------|------------|----------|----------|

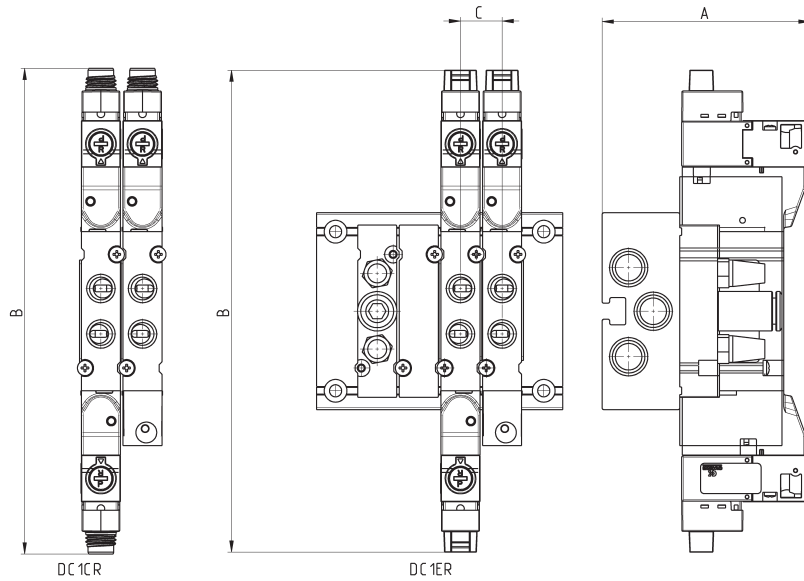
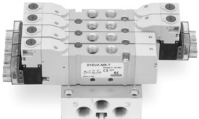
| | | | | | | | | | | | | | | | | | | |
|--|--|--|--|--|--|--|---|--|--|--|--|--|--|--|--|--|--|--|
| DC | SERIE | | | | | | | | | | | | | | | | | |
| A | MANIFOLD CON VALVOLE: A = Per valvole tipo VA | | | | | | | | | | | | | | | | | |
| 1 | PASSO/DIMENSIONE 1 = 10.5 mm 2 = 16 mm 4 = 25 mm | | | | | | | | | | | | | | | | | |
| E | Versione E = elettrica (D1 e D2) 3 = elettrica 15 mm (D2 e D4) C = elettrica con connessioni M8 (D1 e D2) P = pneumatica | | | | | | | | | | | | | | | | | |
| P | TIPO DI INTERVENTO P = A pressione (non per VERSIONE 3) R = Con ritenuta 0 = Senza intervento manuale (per versione P) | | | | | | | | | | | | | | | | | |
| MBMXCVB | TIPO DI VALVOLA / ELETTROVALVOLA: M = 5/2 Monostabile B = 5/2 Bistabile C = 2 x 3/2 NC A = 2 x 3/2 NO G = 2 x 3/2 (NC + NO) V = 5/3 CC K = 5/3 CO N = 5/3 CP L = Posizione libera X = Alimentazione e scarico supplementari Y = Alimentazione e scarico supplementari con silenziatori | | | | | | ELETTROVALVOLA CON SERVOPILOTTAGGIO ESTERNO: MZ = 5/2 Monostabile BZ = 5/2 Bistabile CZ = 2 x 3/2 NC AZ = 2 x 3/2 NO GZ = 2 x 3/2 (NC+NO) VZ = 5/3 CC KZ = 5/3 CO NZ = 5/3 CP | | | | | | | | | | | |
| 3BX2AB | CONNESSIONI SU POSIZIONI VALVOLA: T = Filetto A = Ø4 (D1) raccordi 6512 4-M7-M B = Ø6 (D1) raccordi 6512 6-M7-M C = Ø8 (D2) raccordi S6510 8-1/4 D = Ø10 (D2) raccordi 6512 10-1/4-M E = Ø12 (D4) raccordi S6510 12-3/8 F = Ø14 (D4) raccordi S6510 14-3/8 L = Posizione libera X = Piastra filettata Y = Vedi codici D1AVA-Y / D2AVA-Y / D4AVA-Y | | | | | | (D2) S6510 6-1/4 (D4) S6510 10-3/8 | | | | | | Le elettrovalvole con servopilotaggio esterno e a comando pneumatico, con connessioni da A a F, sono già corredate di raccordi sul servopilotaggio/pilotaggio Ø4 (D1 e D2) 6512 4 - M5 Ø6 (D4) 6512 6 - M5 | | | | | |
| CSL | CONNESSIONI MANIFOLD (Alimentazione e scarichi) T = Filetto (su entrambi i lati) C = Raccordi Ø8 sulle connessioni 1;3;5 CS = Raccordi Ø8 in alimentazione + silenziatori su scarichi D = Raccordi Ø10 sulle connessioni 1;3;5 DS = Raccordi Ø10 in alimentazione + silenziatori su scarichi E = Raccordi Ø12 sulle connessioni 1;3;5 ES = Raccordi Ø12 in alimentazione + silenziatori su scarichi F = Raccordi Ø14 sulle connessioni 1;3;5 FS = Raccordi Ø14 in alimentazione + silenziatori su scarichi G = Raccordi Ø16 sulle connessioni 1;3;5 GS = Raccordi Ø16 in alimentazione + silenziatori su scarichi | | | | | | (D1) 6512 8-1/8-M (D1) 6512 8-1/8-M + 2921 1/8 (D2) S6510 10-3/8 (D2) S6510 10-3/8 + 2921 3/8 (D2) S6510 12 3/8 (D2) S6510 12 3/8 + 2921 3/8 (D4) S6510 14-1/2 (D4) S6510 14-1/2 + 2921 1/2 (D4) S6510 16-1/2 (D4) S6510 16-1/2 + 2921 1/2 | | | | | | (D2) S6510 8-3/8 (D2) S6510 8-3/8 + 2921 3/8 (D4) S6510 10-1/2 (D4) S6510 10-1/2 + 2921 1/2 (D4) S6510 12-1/2 (D4) S6510 12-1/2 + 2921 1/2 | | | | | |
| R | FISSAGGIO: = Diretto R = Attacco per canalina DIN (solo per D1) | | | | | | | | | | | | | | | | | |
| In presenza di codici consecutivi uguali, raggrupparli e indicarne la quantità totale Es: DCA1EP-MMMYCCVG-BBVBAAA-CSL-R DCA1EP-3MY2CVG-3BYB3A-CSL-R | | | | | | | | | | | | | | | | | | |
| Le posizioni L,X,Y vanno ripetute sulle CONNESSIONI SU POSIZIONE VALVOLA Es: DCA1EP-3M2L-3B2L-C | | | | | | | | | | | | | | | | | | |
| La VERSIONE 3 tramite il connettore con Ponte raddrizzatore può essere utilizzata per applicazioni in corrente alternata (vedi i connettori alla fine della sezione) | | | | | | | | | | | | | | | | | | |

Manifold con valvole utilizzi sul corpo - passo 10,5



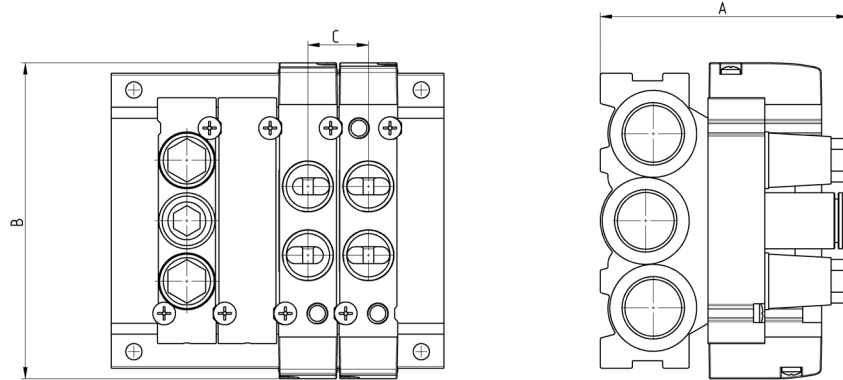
| INGOMBRI | | | |
|----------|------|----|----|
| Mod. | A | B | C |
| DCA1P0- | 47.5 | 71 | 11 |

Manifold con elettrovalvole, utilizzi sul corpo - passo 10,5



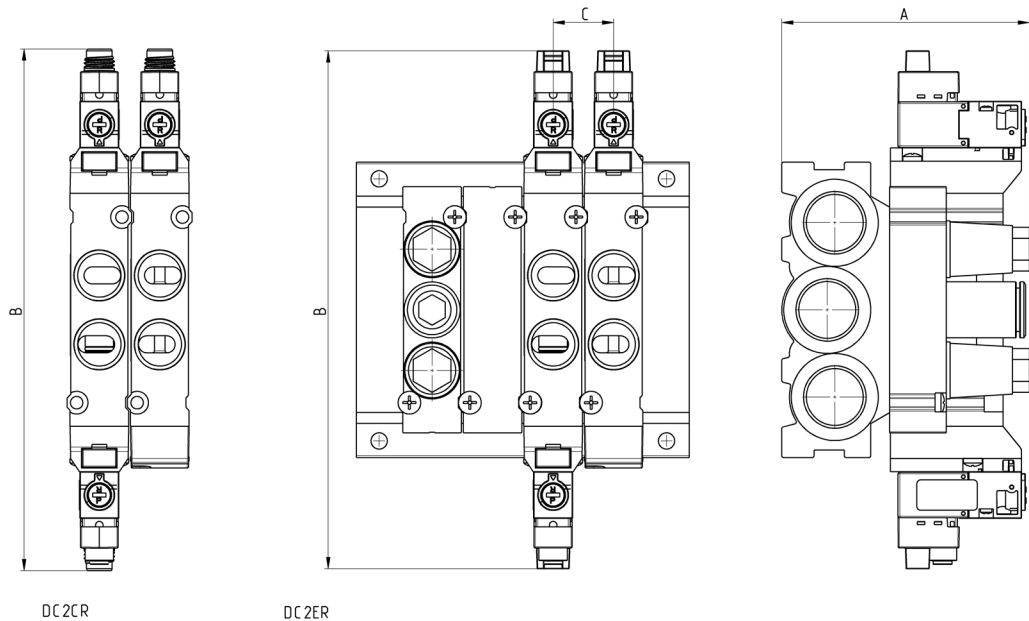
| INGOMBRI | | | |
|----------|----|-------|----|
| Mod. | A | B | C |
| DCA1ER- | 55 | 127.2 | 11 |
| DCA1CR- | 55 | 128.2 | 11 |

Manifold con valvole utilizzi sul corpo - passo 16



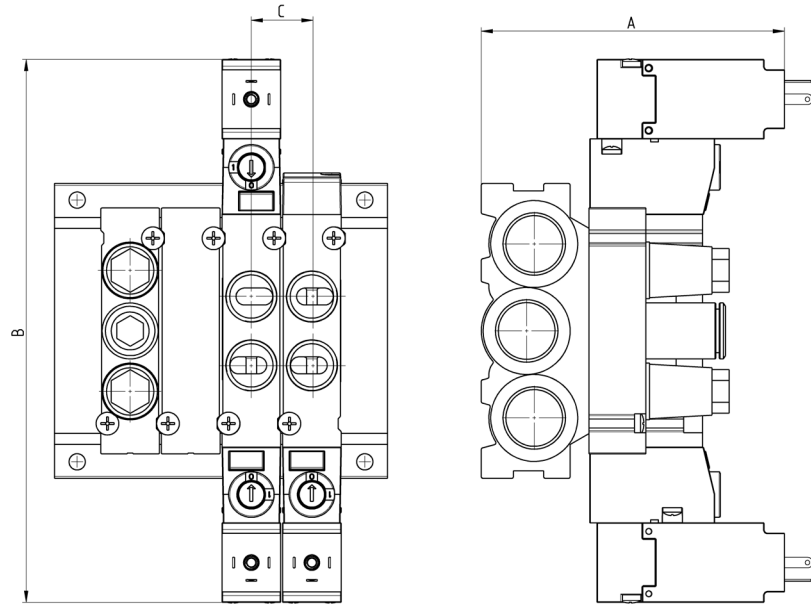
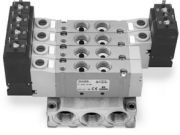
| INGOMBRI | | | |
|----------|------|------|----|
| Mod. | A | B | C |
| DCA2P0- | 65,5 | 83,5 | 16 |

Manifold con elettrovalvole, utilizzi sul corpo - passo 16



| INGOMBRI | | | |
|----------|------|-------|----|
| Mod. | A | B | C |
| DCA2ER- | 65.5 | 136.7 | 16 |
| DCA2CR- | 65.5 | 137.7 | 16 |

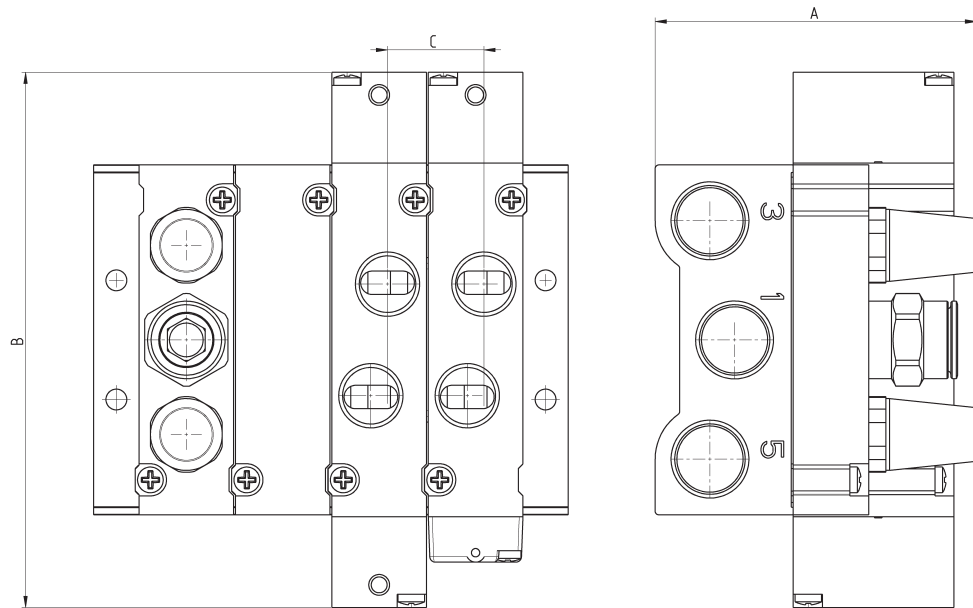
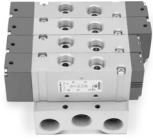
Manifold con elettrovalvole, utilizzi sul corpo - passo 16



VALVOLE ED ELETTOVALVOLE SERIE D

| INGOMBRI | | | |
|----------|------|-------|----|
| Mod. | A | B | C |
| DCA23R- | 80.2 | 143.5 | 16 |

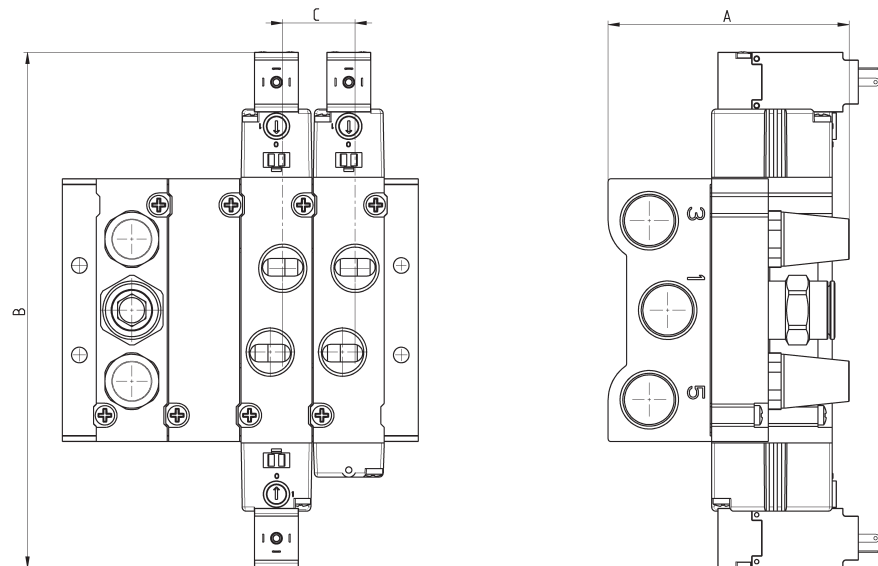
Manifold con valvole, utilizzi sul corpo - passo 25



INGOMBRI

| Mod. | A | B | C |
|---------|----|-------|------|
| DCA4P0- | 85 | 141,5 | 25,5 |

Manifold con elettrovalvole, utilizzi sul corpo - passo 25



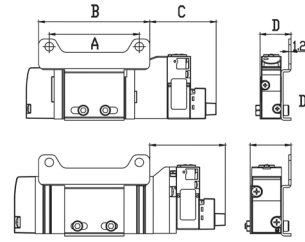
INGOMBRI

| Mod. | A | B | C |
|---------|----|-------|------|
| DCA43R- | 85 | 181,5 | 25,5 |

Piedino di montaggio orizzontale con utilizzi sul corpo

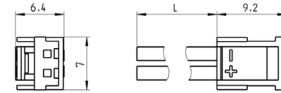


La fornitura comprende:
N°1 piedino
N°2 viti



| Mod. | A | B | C | D |
|-------------------|----|----|------|------|
| PCV-62-KEN (10,5) | 47 | 56 | 34,6 | 16,2 |
| PCV-62-KEN (16) | 47 | 56 | 39,4 | 21,3 |

Connettore Mod. 121-8... per versione E



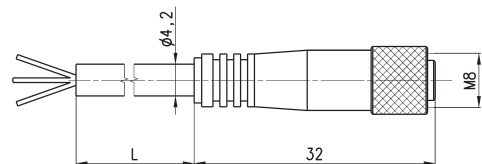
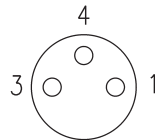
| Mod. | descrizione | colore | L = lunghezza cavo (mm) | trattenimento cavo |
|---------|---------------|--------|-------------------------|--------------------|
| 121-803 | cavo crimpato | nero | 300 | crimpatura |
| 121-806 | cavo crimpato | nero | 600 | crimpatura |
| 121-810 | cavo crimpato | nero | 1000 | crimpatura |
| 121-830 | cavo crimpato | nero | 3000 | crimpatura |

Prolunga 3 fili con connettore M8 3 pin femmina per versione "C"



Con guaina in PU, non schermata.
Grado di protezione: IP65

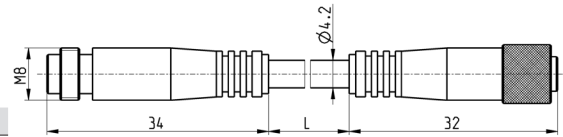
- 1 BN = Marrone +/-
- 4 BK = Nero +/-
- 3 BU = Blu NC



| Mod. | L = lunghezza cavo (m) |
|-------|------------------------|
| CS-2 | 2 |
| CS-5 | 5 |
| CS-10 | 10 |

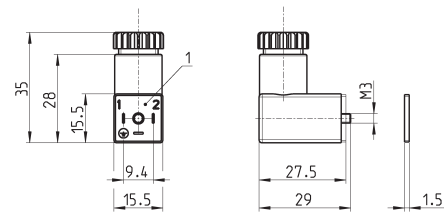
Prolunga con connettore M8 3 poli maschio/femmina per versione "C"

Non schermata



| Mod. | descrizione | tipo connettore | connessione | L [lung. cavo] (m) |
|----------------|-----------------|-----------------|-----------------------------|---------------------|
| CS-DW03HB-C250 | cavo costampato | dritto | M8 3 poli maschio / femmina | 2.5 |
| CS-DW03HB-C500 | cavo costampato | dritto | M8 3 poli maschio / femmina | 5 |

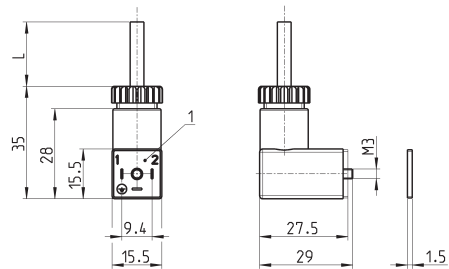
Connettore Mod. 125-... per versione "3"



| Mod. | descrizione | colore | tensione di lavoro | pressacavo | forza di serraggio |
|---------|-------------------------------|-------------|--------------------|------------|--------------------|
| 125-601 | connettore, diodo + Led | trasparente | 10/50 V DC | PG7 | 0.3 Nm |
| 125-701 | connettore, varistore + Led | trasparente | 24 V AC/DC | PG7 | 0.3 Nm |
| 125-800 | connettore, senza elettronica | nero | - | PG7 | 0.3 Nm |

1 = connettore orientabile di 90°

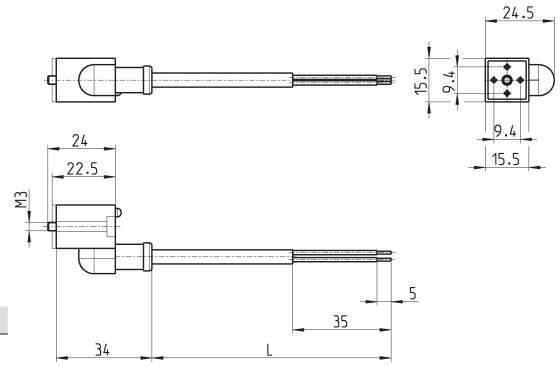
Connettore angolare con cavo Mod. 125-... con cavo per versione "3"



| Mod. | descrizione | colore | tensione di lavoro | lunghezza cavo [L] | pressacavo | forza di serraggio |
|-----------|------------------------------------|--------|--------------------|----------------------|------------|--------------------|
| 125-501-2 | cavo costampato con diodo + Led | nero | 10/50 V DC | 2000 mm | - | 0.3 Nm |
| 125-550-1 | cavo costampato, senza elettronica | nero | - | 1000 mm | - | 0.3 Nm |

1 = connettore orientabile di 90°

Connettori in linea con cavo per versione "3"



| Mod. | descrizione | colore | tensione di lavoro | lunghezza cavo [L] | pressacavo | forza di serraggio |
|-----------|---|--------|--------------------|----------------------|------------|--------------------|
| 125-503-2 | cavo costampato in linea, con diodo + Led | nero | 24 V DC | 2000 mm | - | 0.3 Nm |
| 125-503-5 | cavo costampato in linea, con diodo + Led | nero | 24 V DC | 5000 mm | - | 0.3 Nm |
| 125-553-2 | cavo costampato in linea, senza elettronica | nero | - | 2000 mm | - | 0.3 Nm |
| 125-553-5 | cavo costampato in linea, senza elettronica | nero | - | 5000 mm | - | 0.3 Nm |