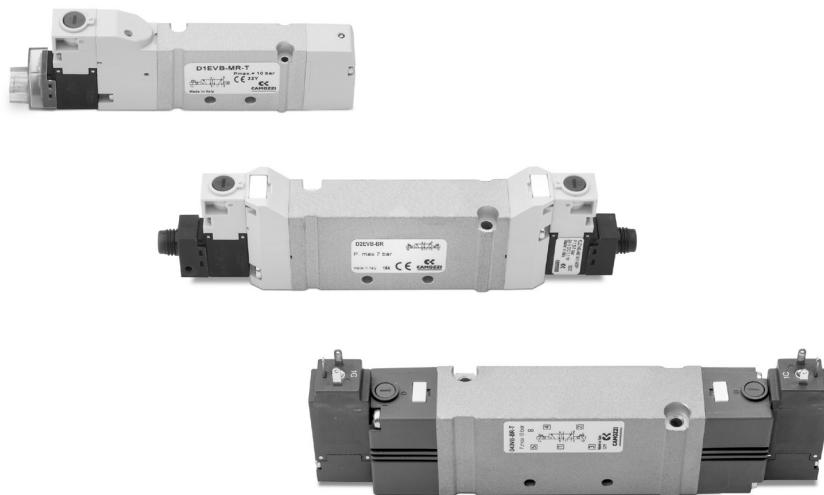


New

D 系列气控阀和电磁阀 - VB 型

双二位三通, 二位五通, 三位五通
板式连接
规格 10.5, 16, 25



全新的 **D 系列气控阀和电磁阀** 可广泛用于各种工业应用, 其结构紧凑, 特别适用于安装在空间狭小或需要靠近执行元件的场合。

D 系列气控阀和电磁阀阀体采用铝合金材质, 保证在恶劣工况下的最高可靠性。

- » 流量高达 2000 Nl/min
- » 铝制基体和工程塑料端盖
- » 可在狭窄空间安装
- » 电气连接可选带 M8 插座

综合参数

结构形式	滑阀型
阀位机能	双二位三通 (常开-常闭-常开和常闭), 二位五通, 三位五通 (中封-中泄-中压)
材料	铝合金阀体、阀芯和气路板, 工程塑料端盖, 增强丁腈橡胶密封件
工作温度	0°C + 50°C
介质	经过滤的压缩空气, 过滤精度等级符合 ISO 8573-1:2010 7.4.4, 无需润滑 如果使用油雾润滑, 应不间断地使用油雾润滑 (润滑油最大运动粘度不超过 32cst), 并选择外先导型 先导空气过滤精度等级符合 ISO 8573-1:2010 7.4.4
电压	24VDC
电压允差	±10%
功率消耗	1W
绝缘等级	F
防护等级	IP65 带插座, 符合 EN 175301 C 标准 (驱动方式 3, Ex DIN 43650) * IP65 带 M8 插座 (驱动方式 C) * IP40 带微型插座 (驱动方式 E) * * 参见产品代号

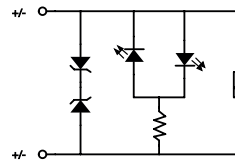
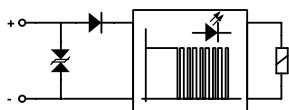
D 系列气控阀和电磁阀产品代号

D	1	E	VB	-	B	P
D	系列					
1	规格 1 = 10.5 mm 2 = 16 mm 4 = 25 mm					
E	驱动方式 E = 电磁阀 (仅限 D1 和 D2) 3 = 电磁阀, 先导阀 15 mm (仅限 D2 和 D4) C = 电磁阀, 带 M8 插座 (仅限 D1 和 D2)					
VB	阀体类型 VB = 板式连接					
B	电磁阀机能 M = 5/2 单稳 B = 5/2 双稳 C = 2 x 3/2 常闭 A = 2 x 3/2 常开 G = 2 x 3/2 (常闭+常开) N = 5/3 中压 V = 5/3 中封 K = 5/3 中泄					
P	手控装置类型 P = 按钮式 (不含驱动方式 3) R = 按钮/旋手式					
驱动方式 3, 若选配带有桥式整流电路的 125-571-3 插座, 可用于交流电。						

D 系列气控阀和电磁阀 - VB 型

DxEVA 型电磁阀配有反极性保护电路。

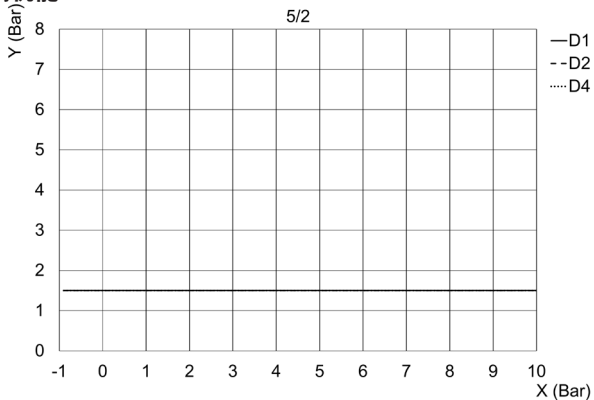
DxCVA 型电磁阀也可在极性反接情况下工作。



两种型号的功率均为 1W (150毫秒后降低50%)

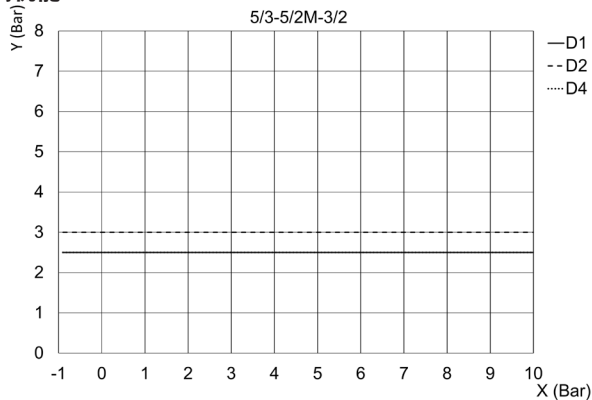
先导压力曲线

阀机能



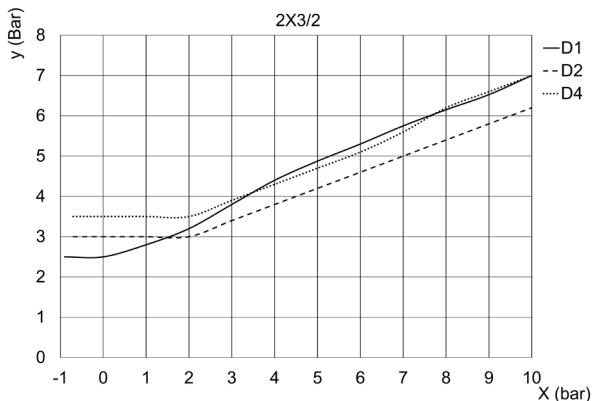
x = 入口压力
y = 先导压力

阀机能



x = 入口压力
y = 先导压力

阀机能



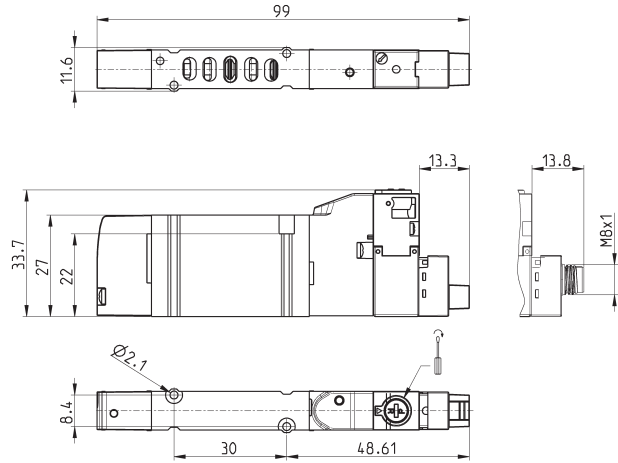
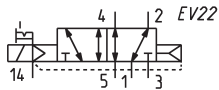
x = 入口压力
y = 先导压力

二位五通电磁阀，单稳式，板式连接 - 规格 10.5

下图中的机能图符号仅为手控装置
R 型，P 型手控装置机能图符号参考
样本附录



插座需单独订购，型号见本
章末
安装螺钉和密封件配套供应



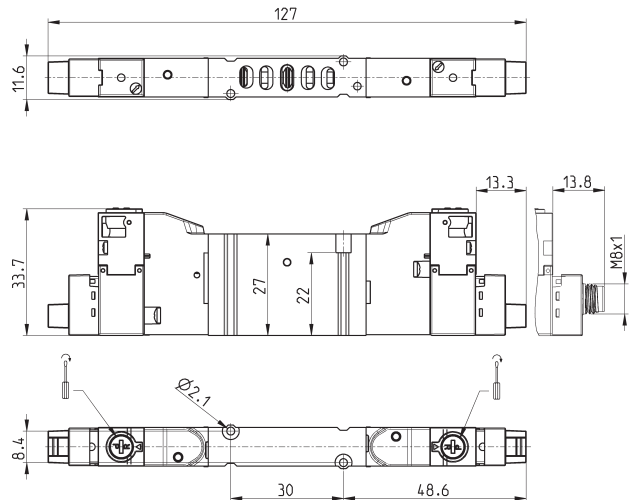
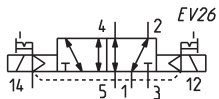
型号	先导工作压力 (bar)	工作压力 (bar)	公称流量 (NI/min)	机能图符号
D1EVB-MR / D1CVB-MR	2.5 ÷ 7	-0.9 ÷ 10	300	EV22

二位五通电磁阀，双稳式，板式连接 - 规格 10.5

下图中的机能图符号仅为手控装置
R 型，P 型手控装置机能图符号参考
样本附录



插座需单独订购，型号见本
章末
安装螺钉和密封件配套供应



型号	先导工作压力 (bar)	工作压力 (bar)	公称流量 (NI/min)	机能图符号
D1EVB-BR / D1CVB-BR	2.5 ÷ 7	-0.9 ÷ 10	300	EV26

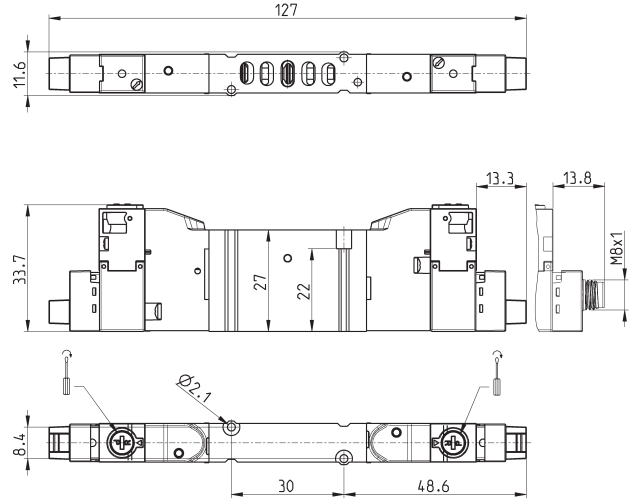
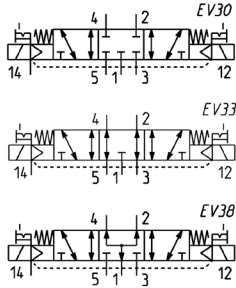
三位五通电磁阀，板式连接 - 规格 10.5



CC = 中封
CO = 中泄
CP = 中压

下图中的机能图符号仅为手控装置 R 型，P 型手控装置机能图符号参考样本附录

插座需单独订购，型号见本章末
安装螺钉和密封件配套供应



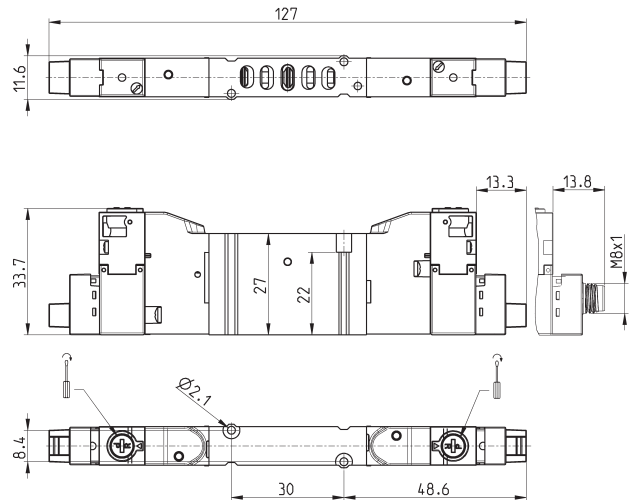
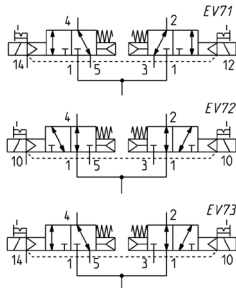
型号	机能	先导工作压力 (bar)	工作压力 (bar)	公称流量 (NL/min)	机能图符号
D1EVB-VR / D1CVB-VR	CC	2.5 ÷ 7	-0.9 ÷ 10	260	EV30
D1EVB-KR / D1CVB-KR	CO	2.5 ÷ 7	-0.9 ÷ 10	260	EV33
D1EVB-NR / D1CVB-NR	CP	2.5 ÷ 7	-0.9 ÷ 10	260	EV38

双二位三通电磁阀，板式连接 - 规格 10.5



双二位三通电磁阀在一个阀体内集成了 2 个二位三通电磁阀。
下图中的机能图符号仅为手控装置 R 型，P 型手控装置机能图符号参考样本附录

插座需单独订购，型号见本章末
安装螺钉和密封件配套供应



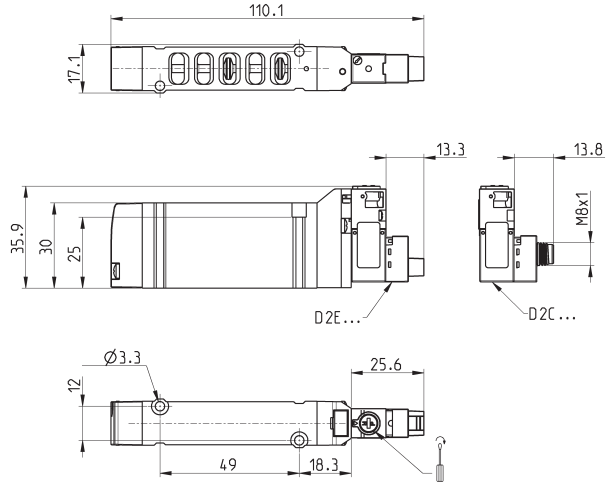
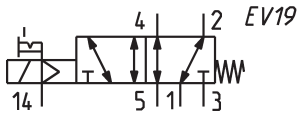
型号	机能	先导工作压力 (bar)	工作压力 (bar)	公称流量 (NL/min)	机能图符号
D1EVB-CR / D1CVB-CR	2 x 3/2 NC	2.5 ÷ 7	-0.9 ÷ 10	280	EV71
D1EVB-AR / D1CVB-AR	2 x 3/2 NO	2.5 ÷ 7	-0.9 ÷ 10	280	EV72
D1EVB-GR / D1CVB-GR	1 x 3/2 NC + 1 x 3/2 NO	2.5 ÷ 7	-0.9 ÷ 10	280	EV73

二位五通电磁阀，单稳式，板式连接 - 规格 16

下图中的机能图符号仅为手控装置
R 型，P 型手控装置机能图符号参考
样本附录



插座需单独订购，型号见本
章末
安装螺钉和密封件配套供应



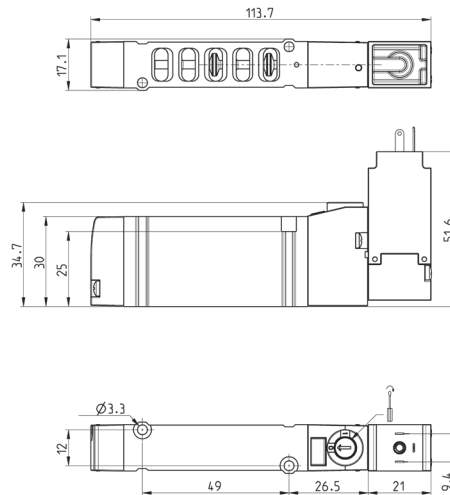
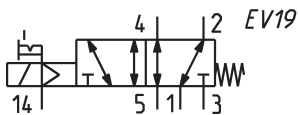
型号	先导工作压力 (bar)	工作压力 (bar)	公称流量 (NL/min)	机能图符号
D2EVB-MR / D2CVB-MR	3 ÷ 7	-0.9 ÷ 10	950	EV19

二位五通电磁阀，单稳式，板式连接，带 15mm 先导阀 - 规格 16

下图中的机能图符号仅为手控装置
R 型，P 型手控装置机能图符号参考
样本附录



插座需单独订购，型号见本
章末
安装螺钉和密封件配套供应



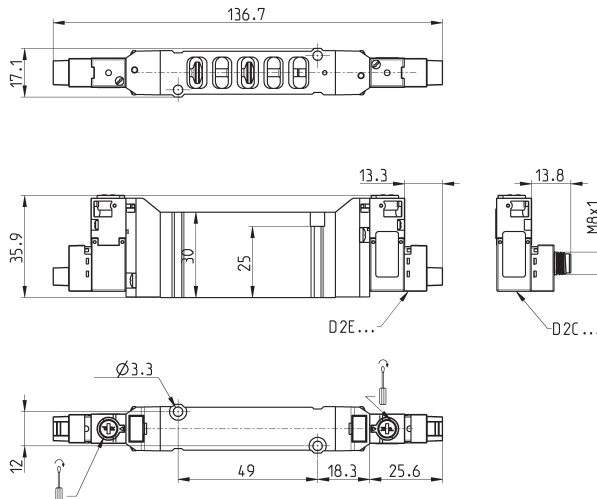
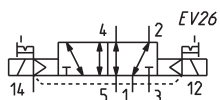
型号	先导工作压力 (bar)	工作压力 (bar)	公称流量 (NL/min)	机能图符号
D23VB-MR	3 ÷ 10	-0.9 ÷ 10	950	EV19

二位五通电磁阀，双稳式，板式连接 - 规格 16

下图中的机能图符号仅为手控装置
R 型，P 型手控装置机能图符号参考
样本附录



插座需单独订购，型号见本
章末
安装螺钉和密封件配套供应



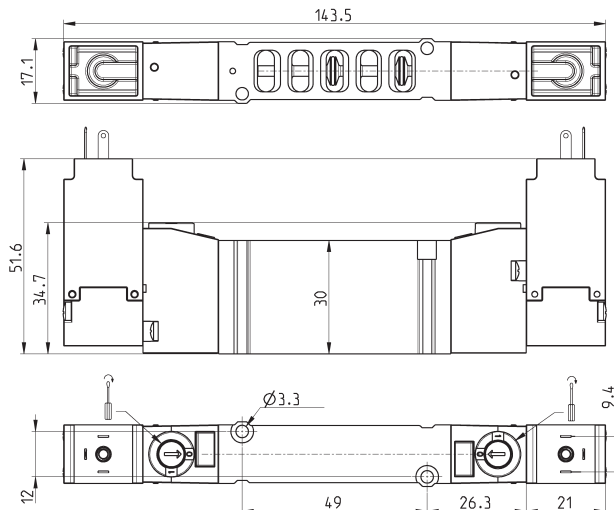
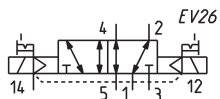
型号	先导工作压力 (bar)	工作压力 (bar)	公称流量 (NL/min)	机能图符号
D2EVB-BR / D2CVB-BR	1.5 ÷ 7	-0.9 ÷ 10	950	EV26

二位五通电磁阀，双稳式，板式连接，带 15mm 先导阀 - 规格 16

下图中的机能图符号仅为手控装置
R 型，P 型手控装置机能图符号参考
样本附录



插座需单独订购，型号见本
章末
安装螺钉和密封件配套供应



型号	先导工作压力 (bar)	工作压力 (bar)	公称流量 (NL/min)	机能图符号
D23VB-BR	1.5 ÷ 10	-0.9 ÷ 10	950	EV26

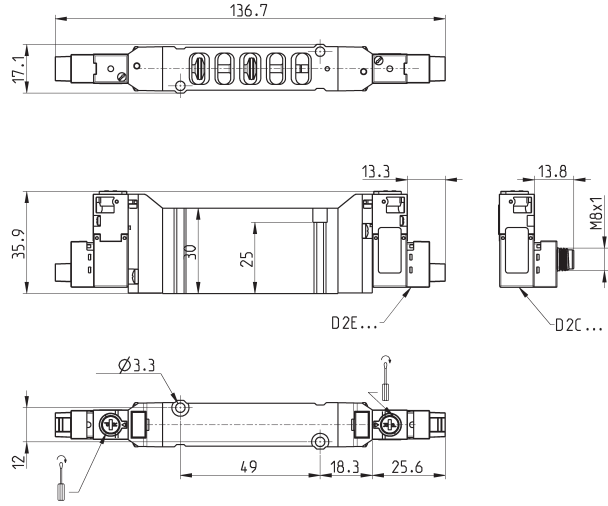
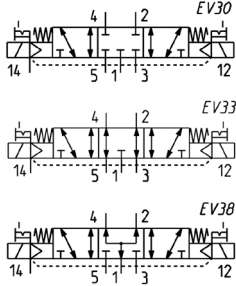
三位五通电磁阀，板式连接 - 规格 16



CC = 中封
CO = 中泄
CP = 中压

下图中的机能图符号仅为手控装置
R 型，P 型手控装置机能图符号参考
样本附录

插座需单独订购，型号见本
章末
安装螺钉和密封件配套供应



型号	机能	先导工作压力 (bar)	工作压力 (bar)	公称流量 (NL/min)	机能图符号
D2EVB-VR / D2CVB-VR	CC	1.5 ÷ 7	-0.7 ÷ 10	950	EV30
D2EVB-KR / D2CVB-KR	CO	1.5 ÷ 7	-0.7 ÷ 10	950	EV33
D2EVB-NR / D2CVB-NR	CP	1.5 ÷ 7	-0.7 ÷ 10	950	EV38

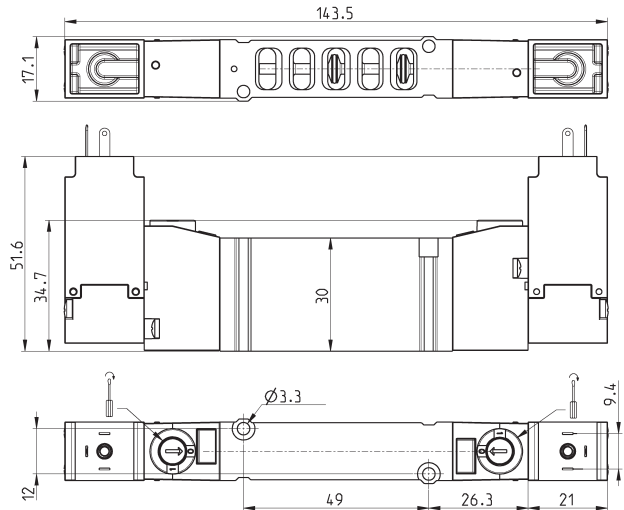
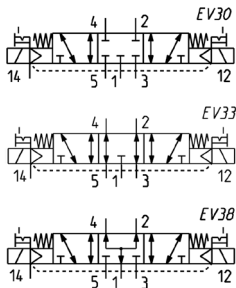
三位五通电磁阀，板式连接，带 15mm 先导阀 - 规格 16



CC = 中封
CO = 中泄
CP = 中压

下图中的机能图符号仅为手控装置
R 型，P 型手控装置机能图符号参考
样本附录

插座需单独订购，型号见本
章末
安装螺钉和密封件配套供应



型号	机能	先导工作压力 (bar)	工作压力 (bar)	公称流量 (NL/min)	机能图符号
D23VB-VR	CC	1.5 ÷ 10	-0.9 ÷ 10	950	EV30
D23VB-KR	CO	1.5 ÷ 10	-0.9 ÷ 10	950	EV33
D23VB-NR	CP	1.5 ÷ 10	-0.9 ÷ 10	950	EV38

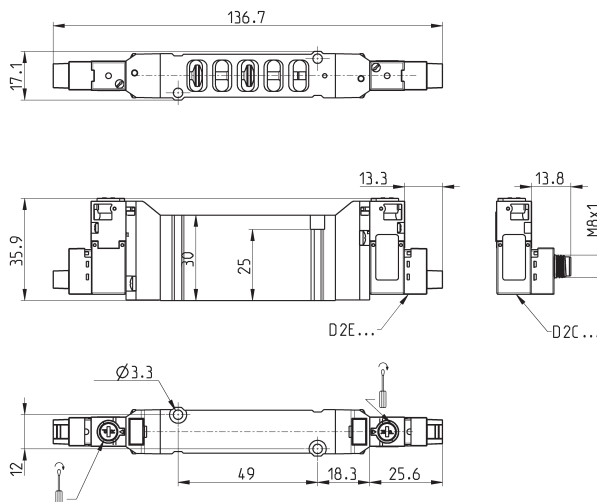
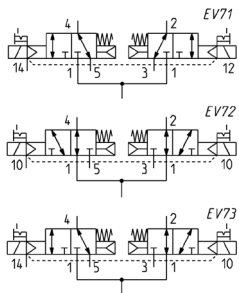
双二位三通电磁阀，板式连接 - 规格 16



双二位三通电磁阀在一个阀体内集成了 2 个二位三通电磁阀。

下图中的机能图符号仅为手控装置 R 型，P 型手控装置机能图符号参考样本附录

插座需单独订购，型号见本章末
安装螺钉和密封件配套供应



型号	机能	先导工作压力 (bar)	工作压力 (bar)	公称流量 (NL/min)	机能图符号
D2EVB-CR / D2CVB-CR	2 x 3/2 NC	1.5 ÷ 7	-0.7 ÷ 10	950	EV71
D2EVB-AR / D2CVB-AR	2 x 3/2 NO	1.5 ÷ 7	-0.7 ÷ 10	950	EV72
D2EVB-GR / D2CVB-GR	1 x 3/2 NC + 1 x 3/2 NO	1.5 ÷ 7	-0.7 ÷ 10	950	EV73

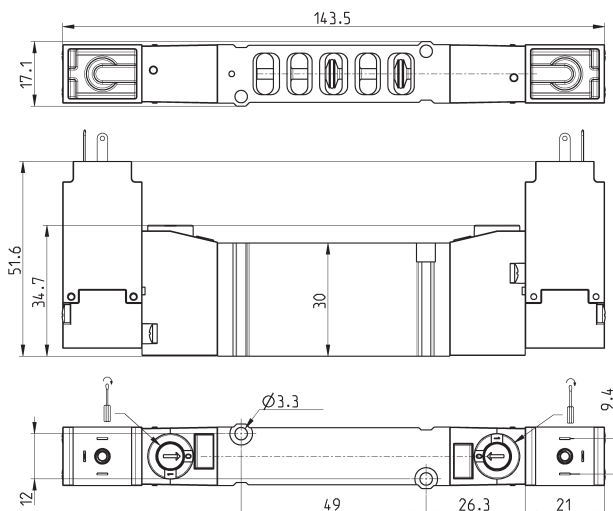
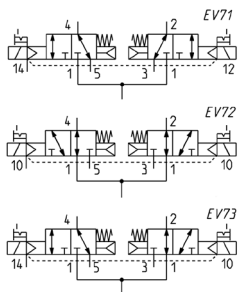
双二位三通电磁阀，板式连接，带 15mm 先导阀 - 规格 16



双二位三通电磁阀在一个阀体内集成了 2 个二位三通电磁阀。

下图中的机能图符号仅为手控装置 R 型，P 型手控装置机能图符号参考样本附录

插座需单独订购，型号见本章末
安装螺钉和密封件配套供应

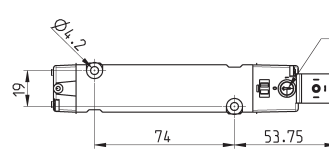
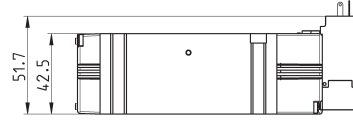
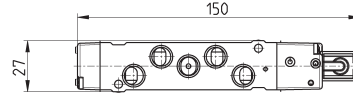
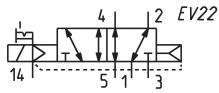


型号	机能	先导工作压力 (bar)	工作压力 (bar)	公称流量 (NL/min)	机能图符号
D23VB-CR	2 x 3/2 NC	1.5 ÷ 10	-0.7 ÷ 10	950	EV71
D23VB-AR	2 x 3/2 NO	1.5 ÷ 10	-0.7 ÷ 10	950	EV72
D23VB-GR	1 x 3/2 NC + 1 x 3/2 NO	1.5 ÷ 10	-0.7 ÷ 10	950	EV73

二位五通电磁阀，单稳式，板式连接 - 规格 25



插座需单独订购，型号见本章末
安装螺钉和密封件配套供应

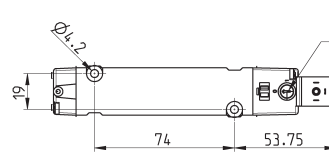
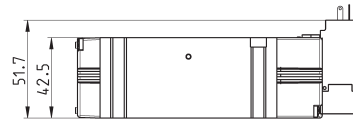
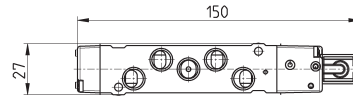
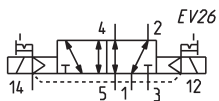


型号	先导工作压力 (bar)	工作压力 (bar)	公称流量 (NL/min)	机能图符号
D43VB-MR	2.5 ÷ 10	-0.9 ÷ 10	2000	EV22

二位五通电磁阀，双稳式，板式连接 - 规格 25



插座需单独订购，型号见本章末
安装螺钉和密封件配套供应



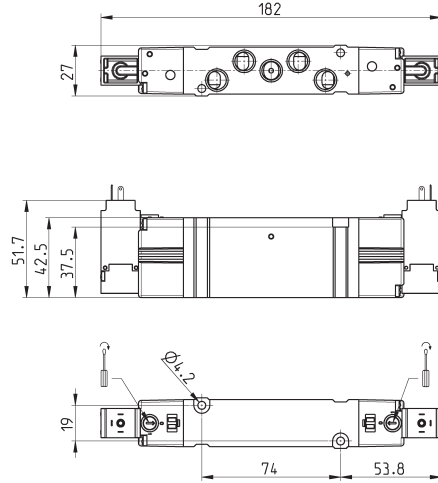
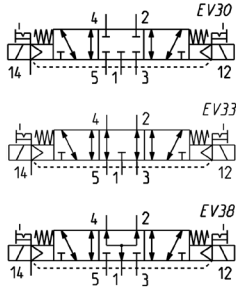
型号	先导工作压力 (bar)	工作压力 (bar)	公称流量 (NL/min)	机能图符号
D43VB-BR	2.5 ÷ 10	-0.9 ÷ 10	2000	EV26

三位五通电磁阀，板式连接 - 规格 25

CC = 中封
CO = 中泄
CP = 中压



插座需单独订购，型号见本章末
安装螺钉和密封件配套供应



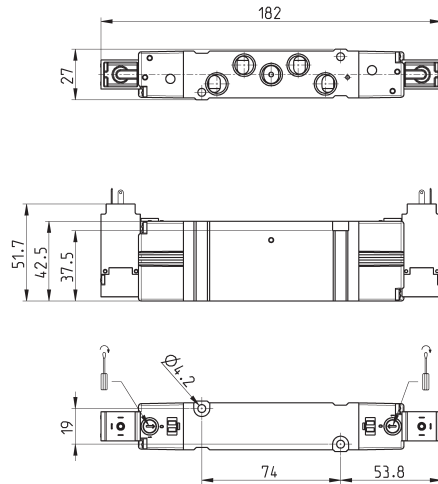
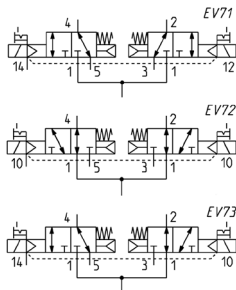
型号	机能	先导工作压力 (bar)	工作压力 (bar)	公称流量 (NL/min)	机能图符号
D43VB-VR	CC	2.5 ÷ 10	-0.9 ÷ 10	1800	EV30
D43VB-KR	CO	2.5 ÷ 10	-0.9 ÷ 10	1800	EV33
D43VB-NR	CP	2.5 ÷ 10	-0.9 ÷ 10	1800	EV38

双二位三通电磁阀，板式连接 - 规格 25

双二位三通电磁阀在一个阀体内集成了 2 个二位三通电磁阀。



插座需单独订购，型号见本章末
安装螺钉和密封件配套供应



型号	机能	先导工作压力 (bar)	工作压力 (bar)	公称流量 (NL/min)	机能图符号
D43VB-CR	2x3/2NC	2.5 ÷ 10	-0.7 ÷ 10	1800	EV71
D43VB-AR	2x3/2NO	2.5 ÷ 10	-0.7 ÷ 10	1800	EV72
D43VB-GR	1 x 3/2 NC + 1 x 3/2 NO	2.5 ÷ 10	-0.7 ÷ 10	1800	EV73

气路板产品代号

DC	B	1	0	-	12
-----------	----------	----------	----------	----------	-----------

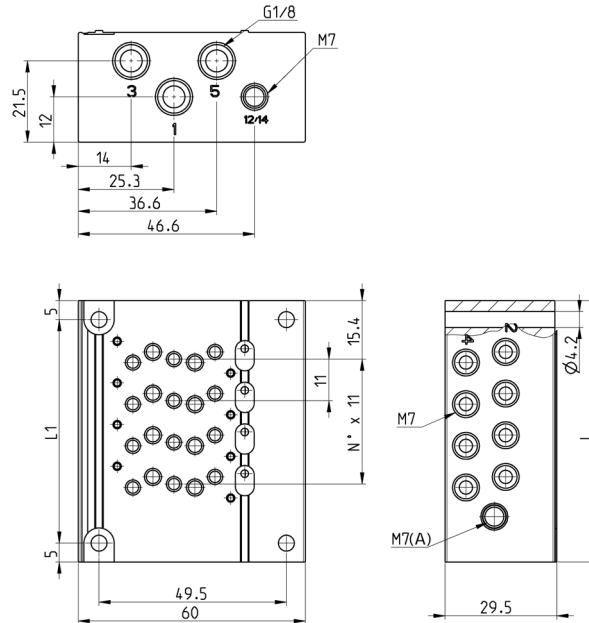
DC	系列
B	气路板 B = 用于板式连接的阀
1	规格 1 = 10.5 mm 2 = 16 mm 4 = 25 mm
0	先导类型 0 = 内先导 / 外先导供气
12	安装阀个数 2 3 4 ... 16 17 (D4 无此选项) 18 (D4 无此选项) 19 (D4 无此选项)

D 系列气控阀和电磁阀 - VB 型

气路板, 规格 10.5



气路板套件包含一个盖板和一个阀芯用于插入位置 A, 以建立内先导或外先导供气。单独使用盖板时, 先导供气来源于 1 口, 12/14 口必须关闭。同时使用盖板和阀芯时, 1 口和 12/14 口是分开的, 先导气必须单独提供。

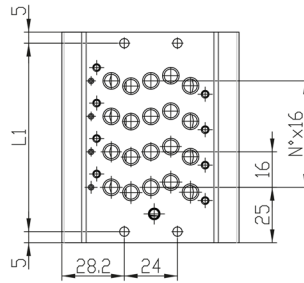
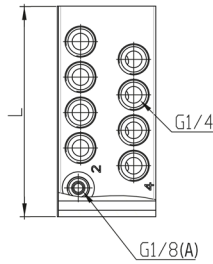
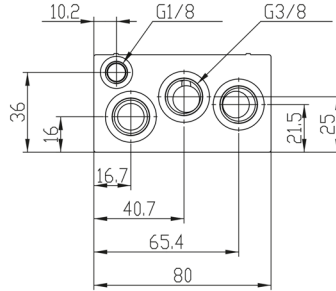


尺寸表			
型号	安装阀个数	L	L1
DCB10-2	2	37	47
DCB10-3	3	48	58
DCB10-4	4	59	69
DCB10-5	5	70	80
DCB10-6	6	81	91
DCB10-7	7	92	102
DCB10-8	8	103	113
DCB10-9	9	114	124
DCB10-10	10	125	135
DCB10-11	11	136	146
DCB10-12	12	147	157
DCB10-13	13	158	168
DCB10-14	14	169	179
DCB10-15	15	180	190
DCB10-16	16	191	201
DCB10-17	17	202	212
DCB10-18	18	213	223
DCB10-19	19	224	234

气路板, 规格 16



气路板套件包含一个盖板和一个阀芯用于插入位置 A, 以建立内先导或外先导供气。单独使用盖板时, 先导供气来源于 1 口, 12/14 口必须关闭。同时使用盖板和阀芯时, 1 口和 12/14 口是分开的, 先导气必须单独提供。



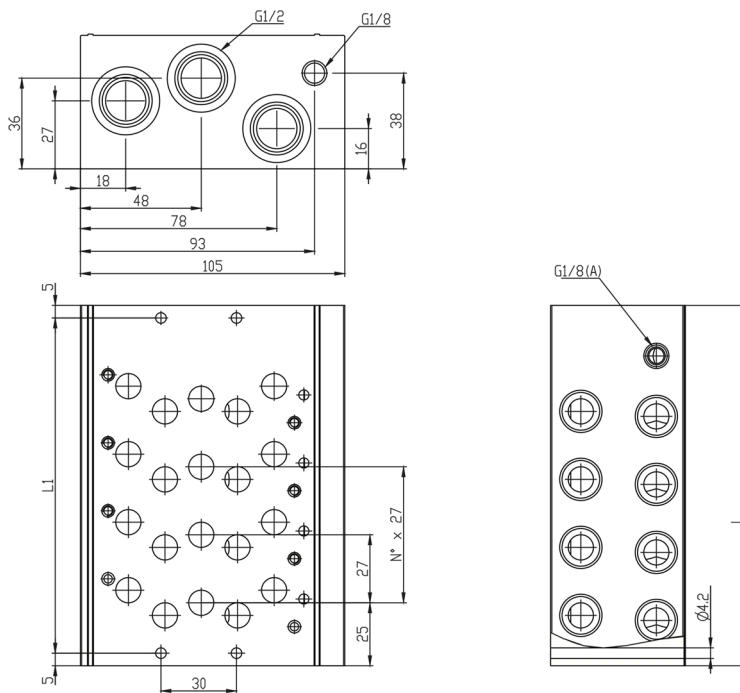
尺寸表

型号	安装阀个数	L	L1
DCB20-2	2	63	53
DCB20-3	3	79	69
DCB20-4	4	95	85
DCB20-5	5	111	101
DCB20-6	6	127	117
DCB20-7	7	143	133
DCB20-8	8	159	149
DCB20-9	9	175	165
DCB20-10	10	191	181
DCB20-11	11	207	197
DCB20-12	12	223	213
DCB20-13	13	239	229
DCB20-14	14	255	245
DCB20-15	15	271	261
DCB20-16	16	287	277
DCB20-17	17	303	293
DCB20-18	18	319	309
DCB20-19	19	335	325

气路板, 规格 25



气路板套件包含一个盖板和一个阀芯用于插入位置 A, 以建立内先导或外先导供气。单独使用盖板时, 先导供气来源于 1 口, 12/14 口必须关闭。同时使用盖板和阀芯时, 1 口和 12/14 口是分开的, 先导气必须单独提供。



尺寸表			
型号	安装阀个数	L	L1
DCB40-2	2	89	79
DCB40-3	3	116	106
DCB40-4	4	143	133
DCB40-5	5	170	160
DCB40-6	6	197	187
DCB40-7	7	224	214
DCB40-8	8	251	241
DCB40-9	9	278	268
DCB40-10	10	305	295
DCB40-11	11	332	322
DCB40-12	12	359	349
DCB40-13	13	386	376
DCB40-14	14	413	403
DCB40-15	15	440	430
DCB40-16	16	467	457

KLD 系列二位三通电磁阀 - 带 M8 插座



下列附件一起配套供应：
1 个接口密封件
2 个 Ø1.6x16 螺钉用于安装在塑料界面上

型号	机能	公称通径 Ø (mm)	kv (l/min)	工作压力 (bar)	功率 (W)	手控装置
KLD140-A61AB-M3P	3/2	0.6	0.12	3-7	1	双稳手控装置
KLD140-A61AY-M3P	3/2	0.6	0.12	3-7	1	单稳手控装置

KLD 系列二位三通电磁阀 - 90° 直角插座



下列附件一起配套供应：
1 个接口密封件
2 个 Ø1.6x16 螺钉用于安装在塑料界面上

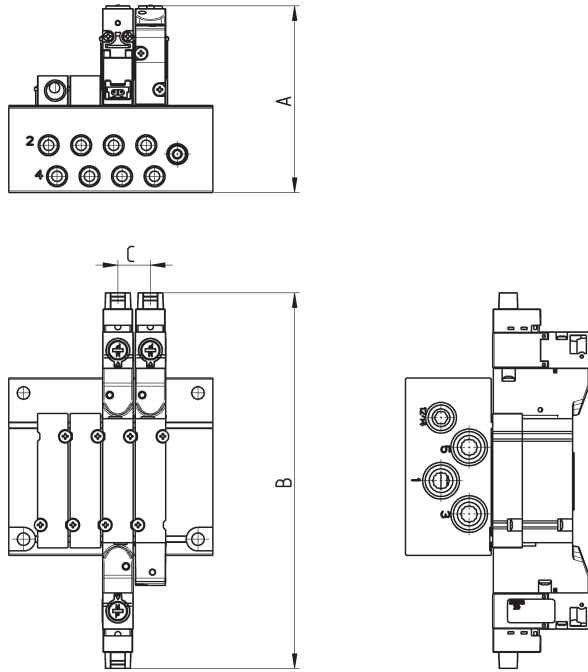
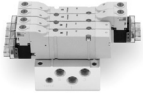
型号	机能	公称通径 Ø (mm)	kv (l/min)	工作压力 (bar)	功率 (W)	手控装置
KLD140-A61AB-13P	3/2	0.6	0.12	3-7	1	双稳手控装置
KLD140-A61AY-13P	3/2	0.6	0.12	3-7	1	单稳手控装置

阀组总成产品代号

DC	B	1	E	R	A	-	MBMXCVB	-	3BX2AB	-	CSL	-	R
DC	系列												
B	类型 B = 用于板式连接的阀												
1	规格 1 = 10.5 mm - 2 = 16 mm - 4 = 25 mm												
E	驱动方式 E = 电磁阀 (仅限 D1 和 D2) - 3 = 电磁阀, 15 mm 先导阀 (仅限 D2 和 D4) - C = 电磁阀, 带 M8 插座 (仅限 D1 和 D2)												
R	手控装置类型 P = 按钮式 (不含驱动方式 3) - R = 按钮/旋手式												
A	先导类型 A = 内先导 - B = 外先导												
MBMXCVB	阀/电磁阀机能 M = 5/2 单稳 B = 5/2 双稳 C = 2 x 3/2 常闭 A = 2 x 3/2 常开 G = 2 x 3/2 (常闭 + 常开) V = 5/3 中封 K = 5/3 中泄 N = 5/3 中压 L = 空阀位 X = 辅助进气和排气 Y = 辅助进气和排气, 带消声器												
3BX2AB	阀/电磁阀接口 T = 螺纹接口 A = Ø4 (D1) 快插接头 6512 4-M7-M B = Ø6 (D1) 快插接头 6512 6-M7-M, (D2) S6510 6-1/4 C = Ø8 (D2) 快插接头 S6510 8-1/4 D = Ø10 (D2) 快插接头 S6510 10-1/4, (D4) S6510 10-3/8 E = Ø12 (D4) 快插接头 S6510 12-3/8 F = Ø14 (D4) 快插接头 S6510 14-3/8 L = 空阀位 X = 辅助进气和排气 (代号 D1AVA-X) Y = 辅助进气和排气, 带消声器 (代号 D1AVA-Y)												
CSL	气路板接口 T = 螺纹接口 C = 1,3,5 口 Ø8 快插接头 (D1) 6512 8-1/8-M (D2) S6510 8-3/8 CS = 进气口 Ø8 快插接头 + 排气口消声器 (D1) 6512 8-1/8-M + 2921 1/8 (D2) S6510 8-3/8 + 2921 3/8 D = 1,3,5 口 Ø10 快插接头 (D2) S6510 10-3/8 (D4) S6510 10-1/2 DS = 进气口 Ø10 快插接头 + 排气口消声器 (D2) S6510 10-3/8 + 2921 3/8 (D4) S6510 10-1/2 + 2921 1/2 E = 1,3,5 口 Ø12 快插接头 (D4) S6510 12-1/2 ES = 进气口 Ø12 快插接头 + 排气口消声器 (D4) S6510 12-1/2 + 2921 1/2 F = 1,3,5 口 Ø14 快插接头 (D4) S6510 14-1/2 FS = 进气口 Ø14 快插接头 + 排气口消声器 (D4) S6510 14-1/2 + 2921 1/2 G = 1,3,5 口 Ø16 快插接头 (D4) S6510 16-1/2 GS = 进气口 Ø16 快插接头 + 排气口消声器 (D4) S6510 16-1/2 + 2921 1/2 接口位置 = 双侧 (先导口快插接头安装在右侧) L = 左侧 (右侧封闭) R = 右侧 (左侧封闭) 外先导口快插接头 Ø6 (D1) 6512 6-M7-M; (D2) S6510 6-1/8; Ø8 (D4) S6510 8-1/8												
R	固定方式 = 直接通过气路板安装孔固定 R = 使用 DIN 导轨安装支架固定 (仅限 D1)												
驱动方式 3, 若选配带有桥式整流电路的 125-571-3 插座, 可用于交流电。													

D 系列气控阀和电磁阀 - VB 型

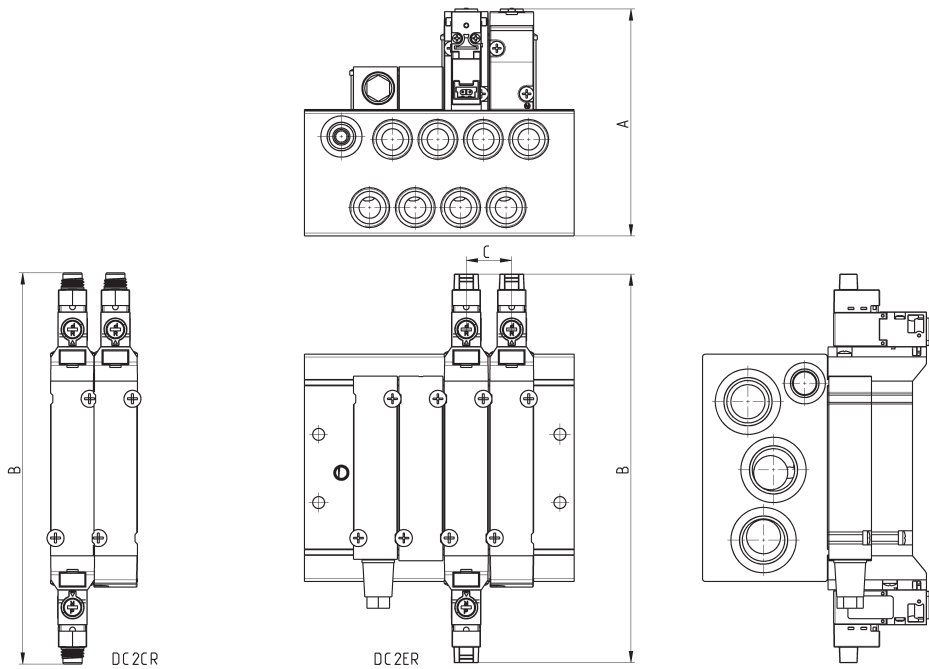
阀组总成，板式连接 - 规格 10.5



尺寸表

型号	A	B	C
DCB1ER.-.	63	127.2	11
DCB1CR.-.	63	128.2	11

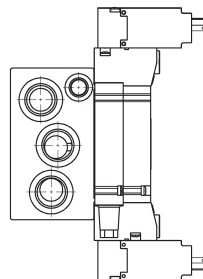
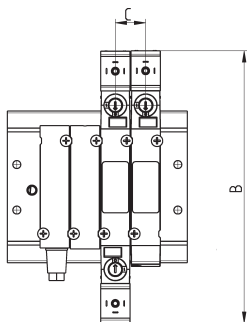
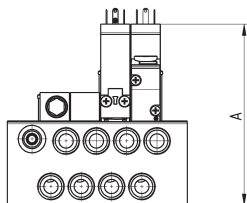
阀组总成，板式连接 - 规格 16



尺寸表

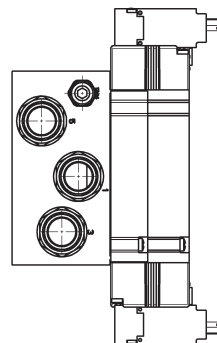
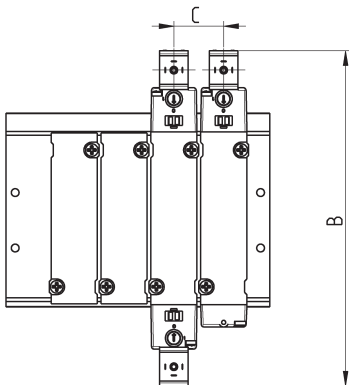
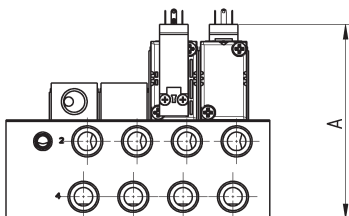
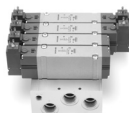
型号	A	B	C
DCB2ER.-.	105	136.7	16
DCB2CR.-.	105	137.7	16

阀组总成, 板式连接 - 规格 16



尺寸表			
型号	A	B	C
DCB23R-..	105	181.5	16

阀组总成, 板式连接 - 规格 25



尺寸表			
型号	A	B	C
DCB43R-..	51.7	150	27

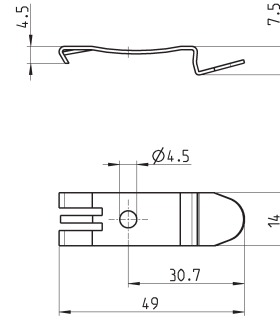
气路板安装支架



用于安装在 DIN EN 50022 (7.5 x 35 x 1) 导轨上

下列附件一起配套供应:

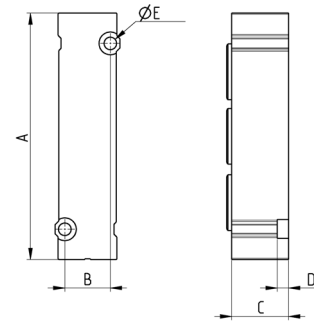
- 2 个安装支架
- 2 个安装螺钉 (M4 UNI 5931)
- 2 个螺母 (用于 D2 和 D4)
- 2 个垫圈 (M4 UNI EN ISO 7089, 用于 D2)



型号	
PCF-D1	(仅用于 D1)
PCF-D2	(仅用于 D2)
PCF-D4	(仅用于 D4)

气路板盖板 - 用于空阀位

注: 与 2 个安装螺钉和 1 个接口密封垫 配套供应

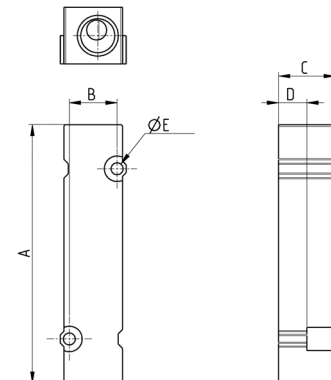
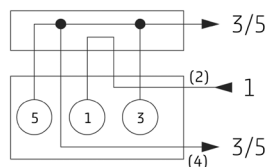


尺寸表						
型号	规格	A	B	C	D	ØE
D1AVB-L	10.5	45.5	8.4	10	5	2.1
D2AVB-L	16	65	12	15	3	3.3
D4AVB-L	25	92.5	19	20	5	4.2

气路板盖板 - 用于辅助进气和排气 (X 型) - 规格 10.5

下列附件一起配套供应:

- 1 个遮盖板
- 2 个安装螺钉
- 1 个接口密封垫

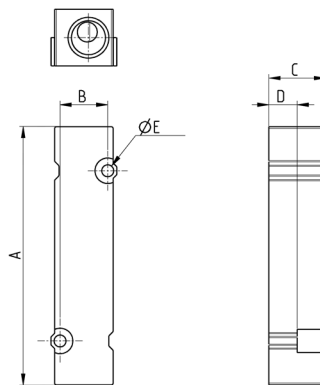
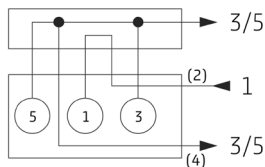


尺寸表						
型号	规格	A	B	C	D	ØE
D1AVB-X	10.5	45	8.4	10	5	2.1

气路板盖板 - 用于辅助进气和排气 (X 型) - 规格 16

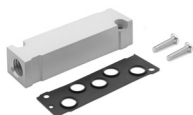


- 下列附件一起配套供应:
- 1 个遮盖板
 - 2 个安装螺钉
 - 1 个接口密封垫

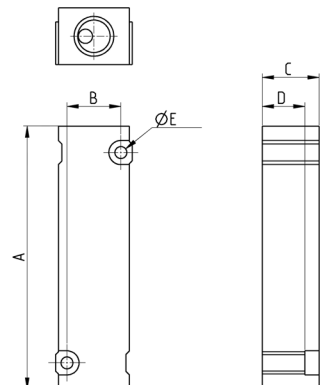
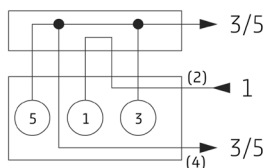


尺寸表						
型号	规格	A	B	C	D	$\varnothing E$
D2AVB-X	16	65	12	15	12	3.3

气路板盖板 - 用于辅助进气和排气 (X 型) - 规格 25



- 下列附件一起配套供应:
- 1 个遮盖板
 - 2 个安装螺钉
 - 1 个接口密封垫

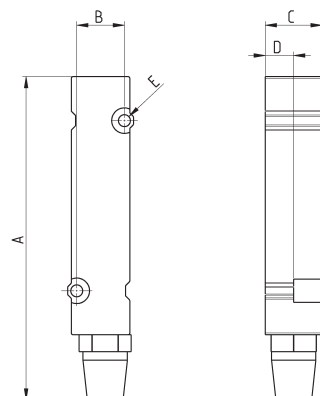
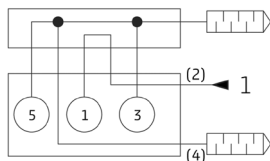


尺寸表						
型号	规格	A	B	C	D	$\varnothing E$
D4AVB-X	25	65	19	20	15	4.2

气路板盖板 - 用于辅助进气和排气 (Y 型, 带消声器) - 规格 10.5



- 下列附件一起配套供应:
- 1 个遮盖板
 - 2 个安装螺钉
 - 1 个接口密封垫
 - 2 个消声器 2931 M7
 - 1 个快插接头 6512 6-M7-M



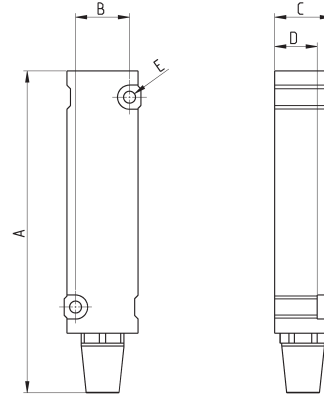
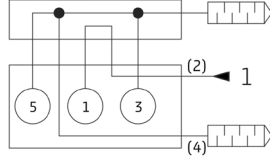
尺寸表						
型号	规格	A	B	C	D	$\varnothing E$
D1AVB-Y	10.5	57	8.4	10	5	2.1

气路板盖板 - 用于辅助进气和排气 (Y 型, 带消声器) - 规格 16



下列附件一起配套供应:

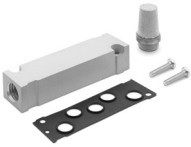
- 1 个遮盖板
- 2 个安装螺钉
- 1 个接口密封垫
- 2 个消声器 2931 1/4
- 1 个快插接头 6512 1/4



尺寸表

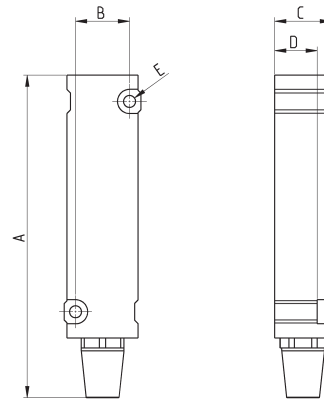
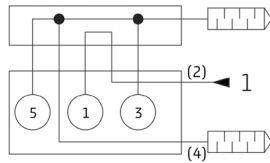
型号	规格	A	B	C	D	E
D2AVB-Y	16	81.4	12	15	12	3.3

气路板盖板 - 用于辅助进气和排气 (Y 型, 带消声器) - 规格 25



下列附件一起配套供应:

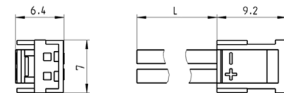
- 1 个遮盖板
- 2 个安装螺钉
- 1 个接口密封垫
- 1 个消声器 2931 1/4
- 1 个消声器 2931 3/8
- 1 个快插接头 6512 12-3/8



尺寸表

型号	规格	A	B	C	D	E
D4AVB-Y	25	113.5	19	20	15	4.2

121-8... 型插座, 用于驱动方式代号“E”的电磁阀



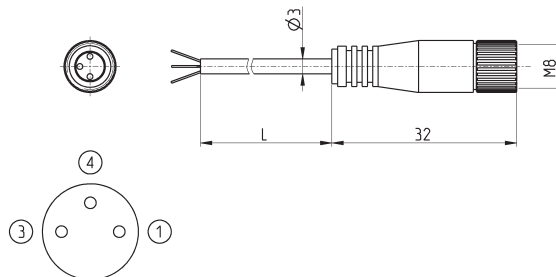
型号	描述	颜色	L = 引出线长度 (mm)	引出线固定
121-803	压接型电缆	黑色	300	压接
121-806	压接型电缆	黑色	600	压接
121-810	压接型电缆	黑色	1000	压接
121-830	压接型电缆	黑色	3000	压接

CS... 型 M8 插座延长线，用于驱动方式代号“C”的电磁阀



聚氨酯电缆，无屏蔽线
防护等级：IP65

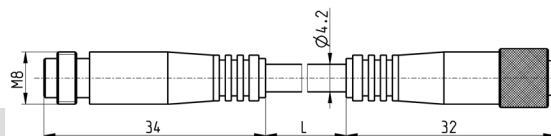
BN = 棕色
BK = 黑色
BU = 蓝色



型号	L = 电缆长度 (m)
CS-2	2
CS-5	5
CS-10	10

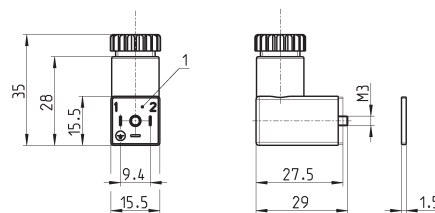
CS... 型 M8 针 - 孔插座转换电缆，用于驱动方式代号“C”的电磁阀

无屏蔽线



型号	描述	插座类型	插座	L = 电缆长度 (m)
CS-DW03HB-C250	模具电缆	直通	M8 3 芯插座	2.5
CS-DW03HB-C500	模具电缆	直通	M8 3 芯插座	5

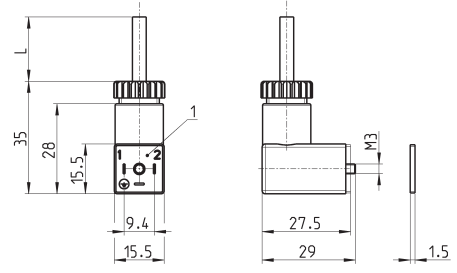
125-... 型插座，用于驱动方式代号“3”的电磁阀



型号	描述	颜色	工作电压	电缆固定	锁紧力矩 (Nm)
125-601	插座，带二极管和 LED 指示灯	透明	10 - 50V DC	PG7	0.3
125-701	插座，带压敏电阻和 LED 指示灯	透明	24V AC/DC	PG7	0.3
125-800	插座，无任何电气保护	黑色	-	PG7	0.3

1 = 可以 90° 旋转

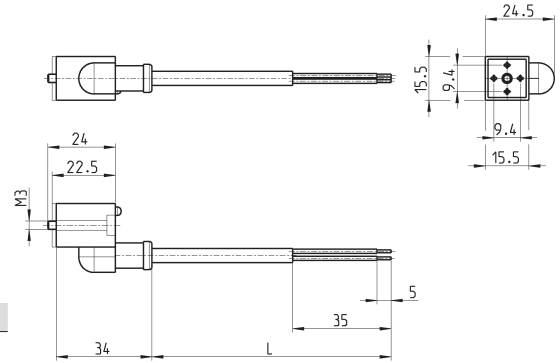
125-... 型插座，用于驱动方式代号“3”的电磁阀



型号	描述	颜色	工作电压	电缆长度 L (mm)	电缆固定	锁紧力矩 (Nm)
125-501-2	模具电缆出线，带二极管和 LED 指示灯	黑色	10 - 50V DC	2000	-	0.3
125-550-1	模具电缆出线，无任何电气保护	黑色	-	1000	-	0.3

1 = 可以 90° 旋转

125-... 型插座，用于驱动方式代号“3”的电磁阀



型号	描述	颜色	工作电压	电缆长度 L (mm)	电缆固定	锁紧力矩 (Nm)
125-503-2	模具电缆出线，带二极管和 LED 指示灯	黑色	24V DC	2000	-	0.3
125-503-5	模具电缆出线，带二极管和 LED 指示灯	黑色	24V DC	5000	-	0.3
125-553-2	模具电缆出线，无任何电气保护	黑色	-	2000	-	0.3
125-553-5	模具电缆出线，无任何电气保护	黑色	-	5000	-	0.3