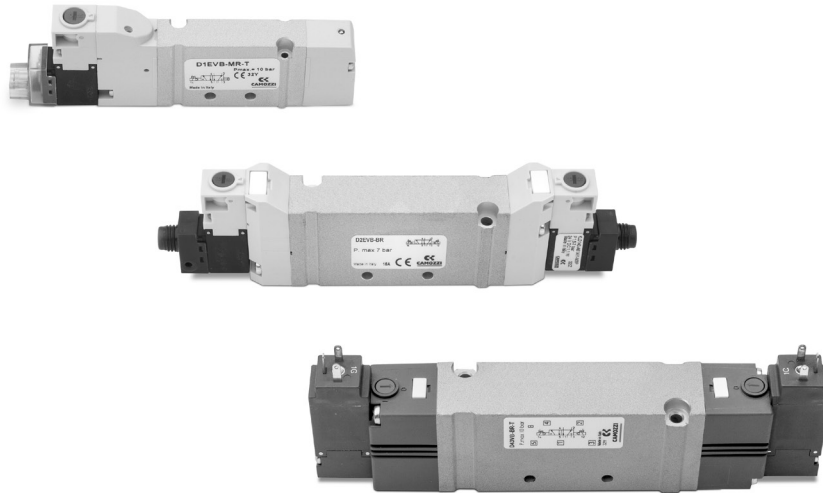




# 2x3/2-, 5/2-, 5/3-Wegeventile Serie D Version VB - Grundplattenventil

Grundplattenmontage

Baubreite: 10,5 mm, 16 mm, 25 mm



Camozzi hat eine neue Ventilserie für Anwendungen mit begrenztem Bauraum entwickelt. Dank des extrem robusten Aluminiumgehäuses garantieren die Ventile der Serie D maximale Zuverlässigkeit auch unter schwierigen Betriebsbedingungen.

- » Durchfluss bis 2000 l/min
- » Körper Aluminium, Vorsteuerköpfe aus Kunststoff
- » Kompakte Abmessungen
- » Elektrischer Anschluss auch mit M8-Stecker

## ALLGEMEINE KENNGRÖSSEN

<b>Bauart</b>	Vorgesteuerte Schieberventile
<b>Funktion</b>	2x3/2 NC/NO/NC+NO; 5/2; 5/3 CC/CO/CP
<b>Werkstoffe</b>	Körper, Schieber, Grundplatten AL; Vorsteuerköpfe Kunststoff, Dichtungen HNBR
<b>Betriebstemperatur</b>	0°C ÷ 50°C
<b>Medium</b>	Gefilterte, ölfreie Luft Klasse [7:4:4] gemäß ISO 8573-1:2010, im Falle von geölter Luft empfehlen wir die Verwendung von Öl mit einer maximalen Viskosität von 32 Cst und die Version mit externer Vorsteuerung. Luftqualität für die Vorsteuerung Klasse [7:4:4] gemäß ISO 8573-1:2010.
<b>Versorgungsspannung</b>	24 V DC
<b>Spannungstoleranz</b>	± 10%
<b>Leistungsaufnahme</b>	1 W
<b>Isolationsklasse</b>	Klasse F
<b>Schutzart</b>	IP65 mit Steckdose EN 175301 C (Betätigung "3", Ex DIN 43650)* IP65 mit Stecker M8 (Betätigung "C")* IP40 mit Mikro-Stecker (Betätigung "E")* *siehe Modellbezeichnung

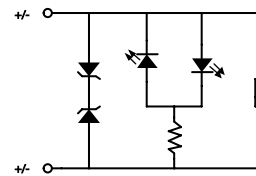
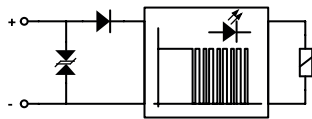
**MODELLBEZEICHNUNG**

<b>D</b>	<b>1</b>	<b>E</b>	<b>VB</b>	<b>-</b>	<b>B</b>	<b>P</b>
----------	----------	----------	-----------	----------	----------	----------

<b>D</b>	SERIE
<b>1</b>	BAUBREITE 1 = 10,5 mm 2 = 16 mm 4 = 25 mm
<b>E</b>	BETÄTIGUNG E = elektrisch (D1 und D2) 3 = elektrisch mit Spule 15 mm (D2 und D4) C = elektrisch mit M8-Stecker (D1 und D2)
<b>VB</b>	KOMPONENTE VB = Grundplattenventil, Einzelanschluss
<b>B</b>	FUNKTION M = 5/2 monostabil B = 5/2 bistabil C = 2x3/2 NC A = 2x3/2 NO G = 2x3/2 (NC+NO) N = 5/3 Mitte belüftet V = 5/3 Mitte geschlossen K = 5/3 Mitte entlüftet
<b>P</b>	HANDHILFSBETÄTIGUNG P = monostabil (nicht für D4) R = monostabil mit Verriegelungsmöglichkeit
BETÄTIGUNG 3: Bei einer Anwendung mit Wechselstrom eine Gerätesteckdose mit integrierter Gleichrichterbrücke verwenden.	

Die DxEVA Ventile sind mit einer Schutzbeschaltung gegen Verpolung ausgestattet

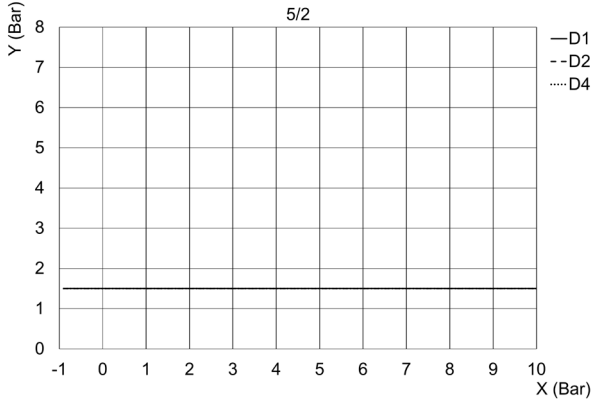
Die DxCVA Ventile sind mit einer Schaltung ausgestattet, die die Umpolung ermöglicht



Die Leistungsaufnahme beträgt 1W (mit 50% Leistungsreduzierung nach 150ms)

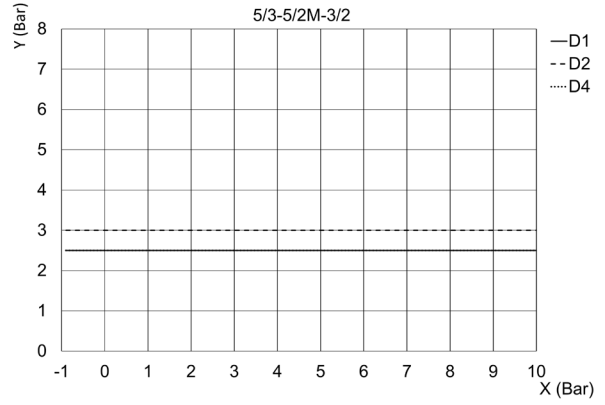
**DRUCK DIAGRAMM EXTERNE VORSTEUERUNG**

**Ventilfunktion**



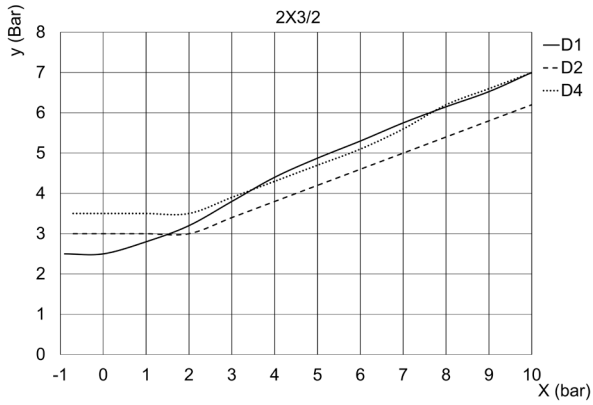
x = P-Versorgung  
y = Vorsteuerung

**Ventilfunktion**



x = P-Versorgung  
y = Vorsteuerung

**Ventilfunktion**



x = Eingangsdruck  
y = Vorsteuerung

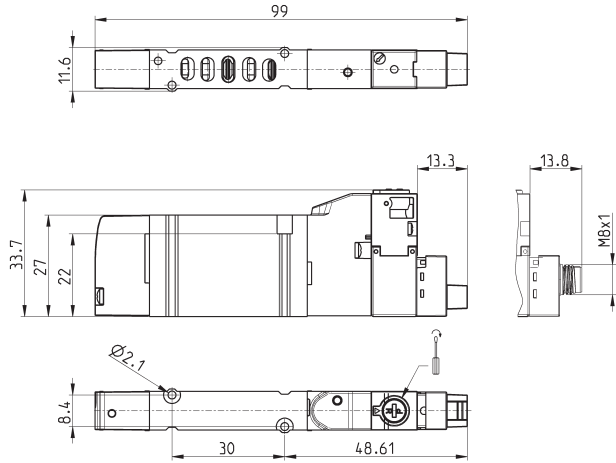
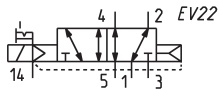
### 5/2-Wegeventil, 10,5 mm, monostabil



elektrisch betätigt, mit Luftfederrückstellung

Pneumatiksymbole mit Handhilfsbetätigung Typ P siehe Anhang.

Gerätesteckdosen siehe Ende des Kapitels



PRODUKTÜBERSICHT				
Mod.	Vorsteuerdruck (bar)	Betriebsdruck (bar)	Durchfluss (NI/min)	Schaltzeichen
D1EVB-MR / D1CVB-MR	2.5 ÷ 7	-0.9 ÷ 10	300	EV22

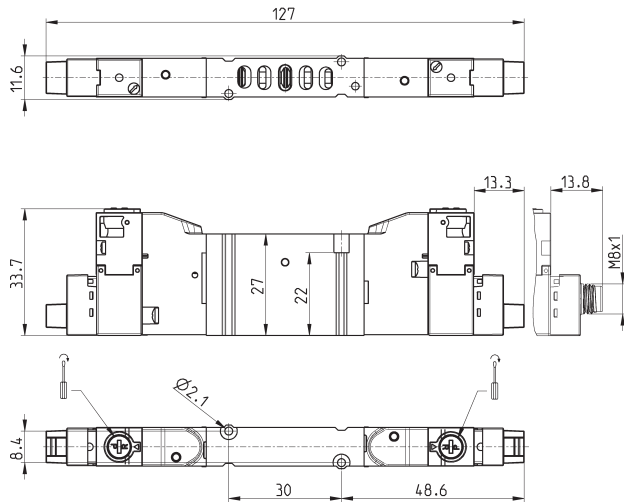
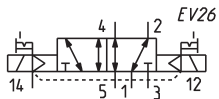
### 5/2-Wegeventil, 10,5 mm, bistabil



beidseitig elektrisch betätigt

Pneumatiksymbole mit Handhilfsbetätigung Typ P siehe Anhang.

Gerätesteckdosen siehe Ende des Kapitels



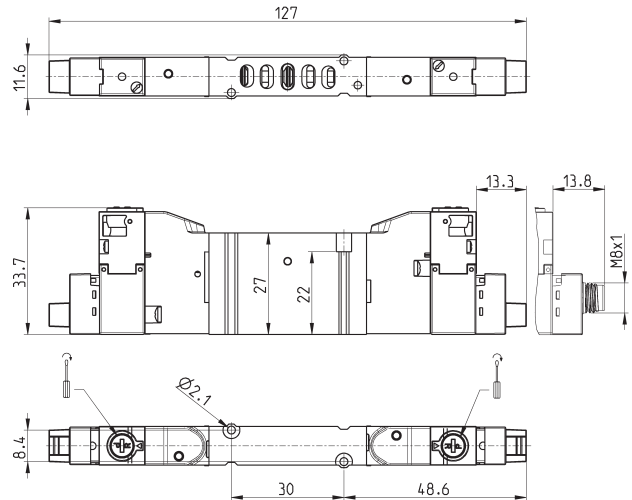
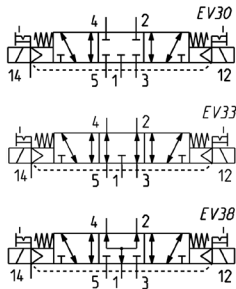
PRODUKTÜBERSICHT				
Mod.	Vorsteuerdruck (bar)	Betriebsdruck (bar)	Durchfluss (NI/min)	Schaltzeichen
D1EVB-BR / D1CVB-BR	2.5 ÷ 7	-0.9 ÷ 10	300	EV26

### 5/3-Wegeventil, 10,5 mm, bistabil



beidseitig elektrisch betätigt,  
federzentrierte Mittelstellung  
CC = Mitte geschlossen  
CO = Mitte entlüftet  
CP = Mitte belüftet  
Pneumatiksymbole mit  
Handhilfsbetätigung Typ P siehe  
Anhang.

Gerätesteckdosen siehe Ende  
des Kapitels



PRODUKTÜBERSICHT					
Mod.	Funktion	Vorsteuerdruck (bar)	Betriebsdruck (bar)	Durchfluss (NI/min)	Schaltzeichen
D1EVB-VR / D1CVB-VR	CC	2.5 ÷ 7	-0.9 ÷ 10	260	EV30
D1EVB-KR / D1CVB-KR	CO	2.5 ÷ 7	-0.9 ÷ 10	260	EV33
D1EVB-NR / D1CVB-NR	CP	2.5 ÷ 7	-0.9 ÷ 10	260	EV38

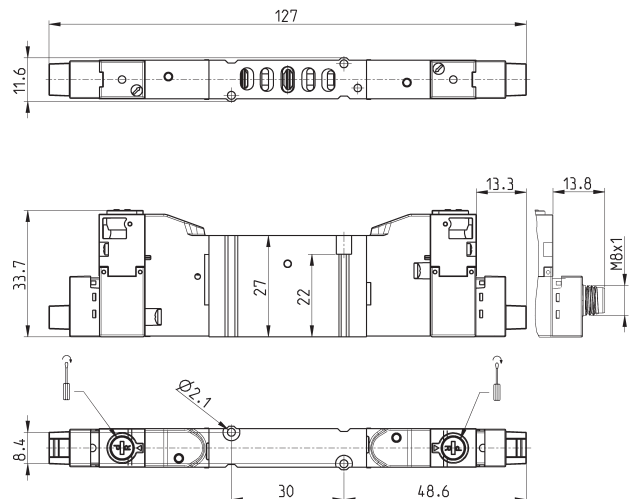
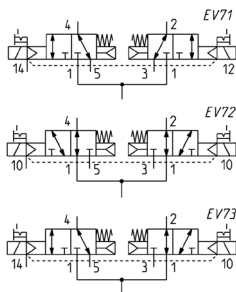
### 2x3/2-Wegeventil, 10,5 mm, monostabil



elektrisch betätigt, mechanische  
Federrückstellung pneumatisch  
unterstützt

Pneumatiksymbole mit  
Handhilfsbetätigung Typ P siehe  
Anhang.

Gerätesteckdosen siehe Ende  
des Kapitels



PRODUKTÜBERSICHT					
Mod.	Funktion	Vorsteuerdruck (bar)	Betriebsdruck (bar)	Durchfluss (NI/min)	Schaltzeichen
D1EVB-CR / D1CVB-CR	2 x 3/2 NC	2.5 ÷ 7	-0.9 ÷ 10	280	EV71
D1EVB-AR / D1CVB-AR	2 x 3/2 NO	2.5 ÷ 7	-0.9 ÷ 10	280	EV72
D1EVB-GR / D1CVB-GR	1 x 3/2 NC + 1 x 3/2 NO	2.5 ÷ 7	-0.9 ÷ 10	280	EV73

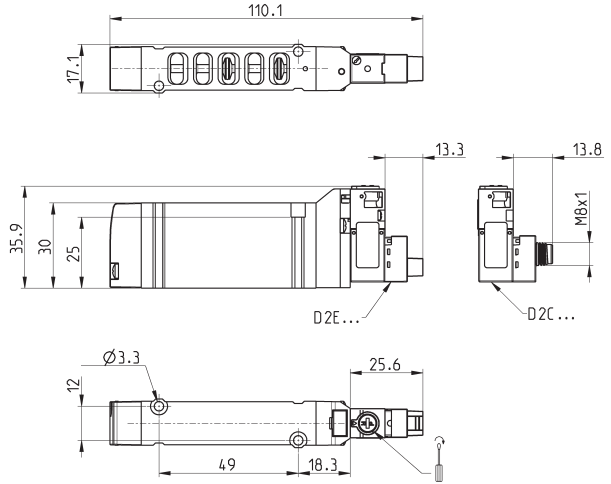
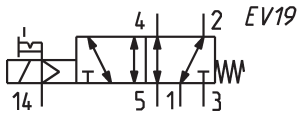
### 5/2-Wegeventil, 16 mm, monostabil

elektrisch betätigt, mit Luftfederrückstellung



Pneumatiksymbole mit Handhilfsbetätigung Typ P siehe Anhang.

Gerätesteckdosen siehe Ende des Kapitels



PRODUKTÜBERSICHT				
Mod.	Vorsteuerdruck (bar)	Betriebsdruck (bar)	Durchfluss (l/min)	Schaltzeichen
D2EVB-MR / D2CVB-MR	3 ÷ 7	-0.9 ÷ 10	950	EV19

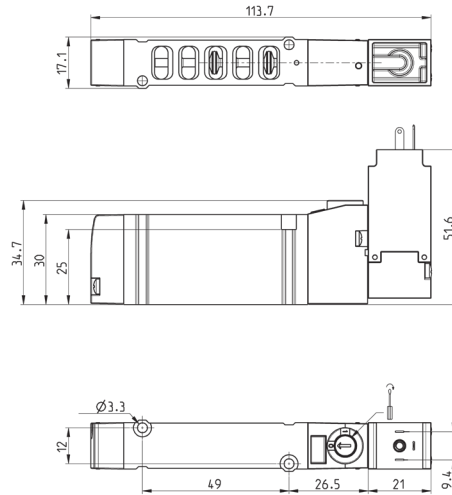
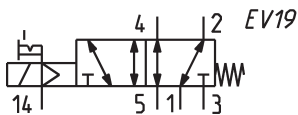
### 5/2-Wegeventil, 16 mm, monostabil - mit Spule 15 mm

elektrisch betätigt, mit Federrückstellung



Pneumatiksymbole mit Handhilfsbetätigung Typ P siehe Anhang.

Gerätesteckdosen siehe Ende des Kapitels.



PRODUKTÜBERSICHT				
Mod.	Vorsteuerdruck (bar)	Betriebsdruck (bar)	Durchfluss (l/min)	Schaltzeichen
D23VB-MR	3 ÷ 10	-0.9 ÷ 10	950	EV19

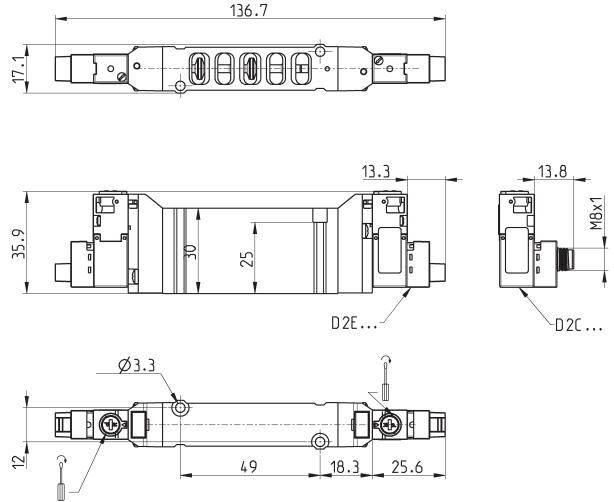
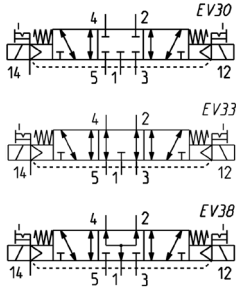


### 5/3-Wegeventil, 16 mm, bistabil



beidseitig elektrisch betätigt,  
federzentrierte Mittelstellung  
CC = Mitte geschlossen  
CO = Mitte entlüftet  
CP = Mitte belüftet  
Gültig für Versionen D2EVB/D2CVB.  
Pneumatiksymbole mit Hand-  
hilfsbetätigung Typ P siehe Anhang.

Gerätesteckdose siehe Ende  
des Kapitels



#### PRODUKTÜBERSICHT

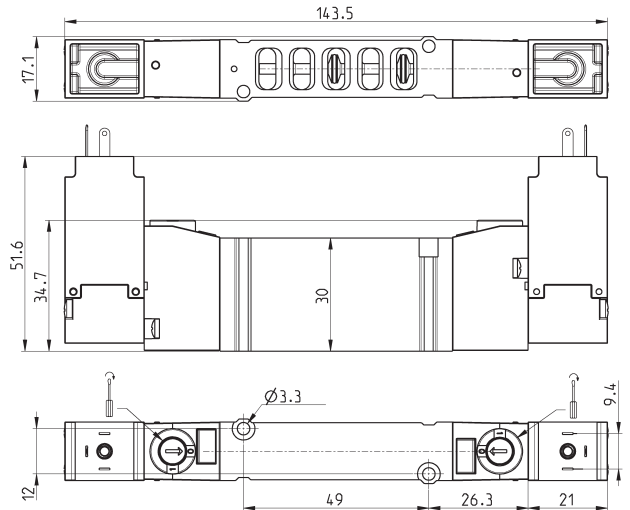
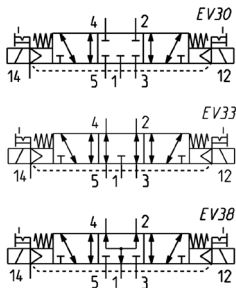
Mod.	Funktion	Vorsteuerdruck (bar)	Betriebsdruck (bar)	Durchfluss (NI/min)	Schaltzeichen
D2EVB-VR / D2CVB-VR	CC	1.5 ÷ 7	-0.7 ÷ 10	950	EV30
D2EVB-KR / D2CVB-KR	CO	1.5 ÷ 7	-0.7 ÷ 10	950	EV33
D2EVB-NR / D2CVB-NR	CP	1.5 ÷ 7	-0.7 ÷ 10	950	EV38

### 5/3-Wegeventil, 16 mm, bistabil - mit Spule 15 mm



beidseitig elektrisch betätigt,  
federzentrierte Mittelstellung  
CC = Mitte geschlossen  
CO = Mitte entlüftet  
CP = Mitte belüftet  
Pneumatiksymbole mit Hand-  
hilfsbetätigung Typ P siehe Anhang.

Gerätesteckdosen siehe Ende  
des Kapitels



#### PRODUKTÜBERSICHT

Mod.	Funktion	Vorsteuerdruck (bar)	Betriebsdruck (bar)	Durchfluss (NI/min)	Schaltzeichen
D23VB-VR	CC	1.5 ÷ 10	-0.9 ÷ 10	950	EV30
D23VB-KR	CO	1.5 ÷ 10	-0.9 ÷ 10	950	EV33
D23VB-NR	CP	1.5 ÷ 10	-0.9 ÷ 10	950	EV38



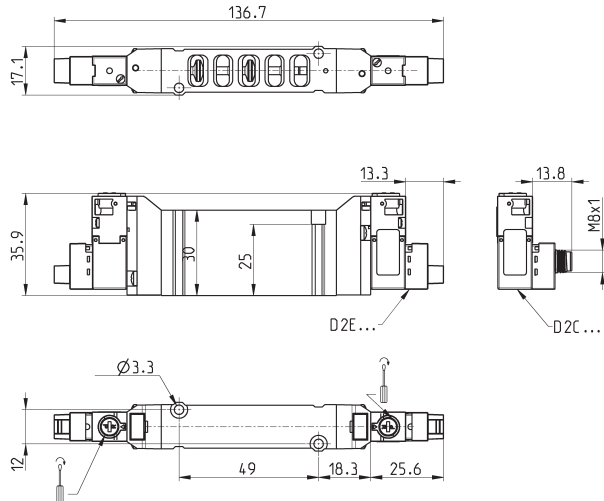
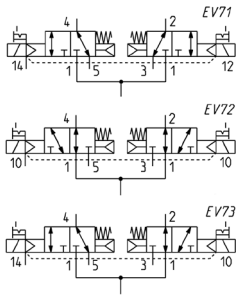
### 2x3/2-Wegeventil, 16 mm, monostabil



elektrisch betätigt, mechanische Federrückstellung pneumatisch unterstützt

Pneumatiksymbole mit Handhilfsbetätigung Typ P siehe Anhang.

Gerätesteckdosen siehe Ende des Kapitels



**PRODUKTÜBERSICHT**

Mod.	Funktion	Vorsteuerdruck (bar)	Betriebsdruck (bar)	Durchfluss (NI/min)	Schaltzeichen
D2EVB-CR / D2CVB-CR	2 x 3/2 NC	1.5 ÷ 7	-0.7 ÷ 10	950	EV71
D2EVB-AR / D2CVB-AR	2 x 3/2 NO	1.5 ÷ 7	-0.7 ÷ 10	950	EV72
D2EVB-GR / D2CVB-GR	1 x 3/2 NC + 1 x 3/2 NO	1.5 ÷ 7	-0.7 ÷ 10	950	EV73

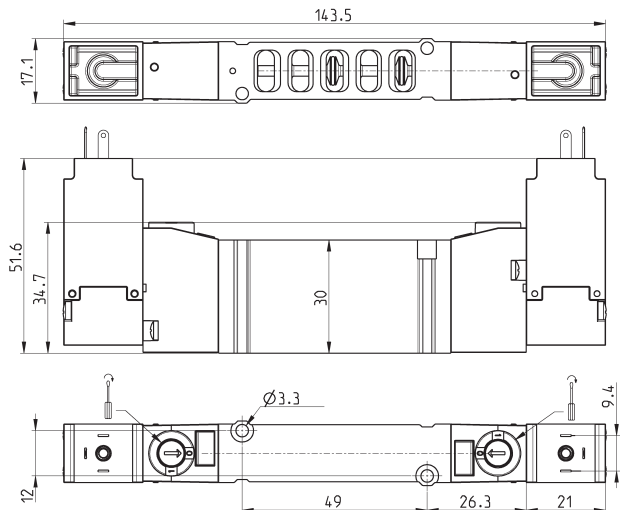
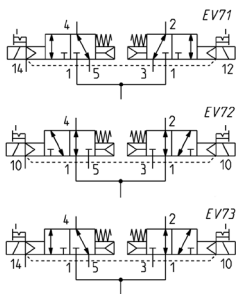
### 2x3/2-Wegeventil, 16 mm, monostabil - mit Spule 15 mm



elektrisch betätigt, mechanische Federrückstellung pneumatisch unterstützt

Pneumatiksymbole mit Handhilfsbetätigung Typ P siehe Anhang.

Gerätesteckdosen siehe Ende des Kapitels



**PRODUKTÜBERSICHT**

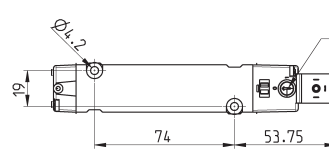
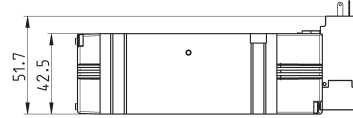
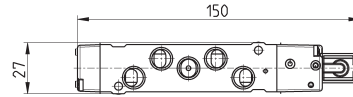
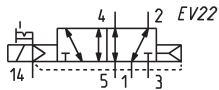
Mod.	Funktion	Vorsteuerdruck (bar)	Betriebsdruck (bar)	Durchfluss (NI/min)	Schaltzeichen
D23VB-CR	2 x 3/2 NC	1.5 ÷ 10	-0.7 ÷ 10	950	EV71
D23VB-AR	2 x 3/2 NO	1.5 ÷ 10	-0.7 ÷ 10	950	EV72
D23VB-GR	1 x 3/2 NC + 1 x 3/2 NO	1.5 ÷ 10	-0.7 ÷ 10	950	EV73

### 5/2-Wegeventil, 25 mm, monostabil

elektrisch betätigt, mit  
Luftfederrückstellung



Gerätesteckdosen siehe Ende  
des Kapitels



#### PRODUKTÜBERSICHT

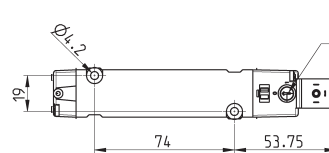
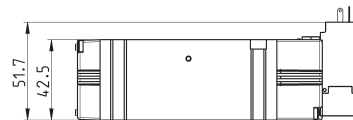
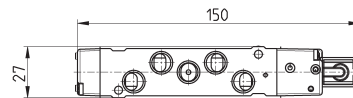
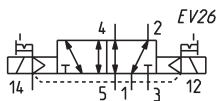
Mod.	Vorsteuerdruck (bar)	Betriebsdruck (bar)	Durchfluss (l/min)	Schaltzeichen
D43VB-MR	2.5 ± 10	-0.9 ± 10	2000	EV22

### 5/2-Wegeventil, 25 mm, bistabil

beidseitig elektrisch betätigt



Gerätesteckdosen siehe Ende  
des Kapitels



#### PRODUKTÜBERSICHT

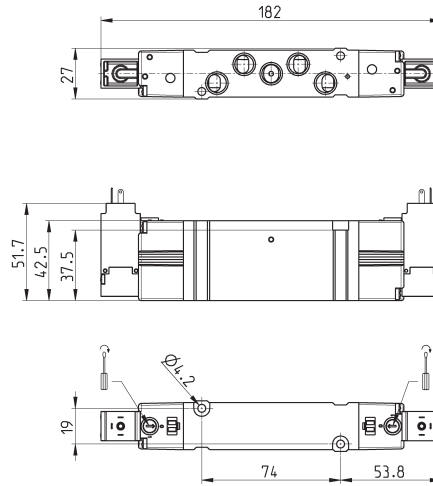
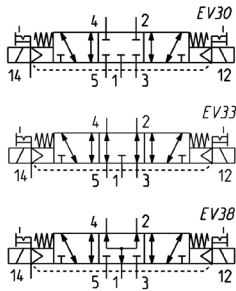
Mod.	Vorsteuerdruck (bar)	Betriebsdruck (bar)	Durchfluss (l/min)	Schaltzeichen
D43VB-BR	2.5 ± 10	-0.9 ± 10	2000	EV26

### 5/3-Wegeventil, 25 mm, bistabil



beidseitig elektrisch betätigt,  
federzentrierte Mittelstellung  
CC = Mitte geschlossen  
CO = Mitte entlüftet  
CP = Mitte belüftet

Gerätesteckdosen siehe Ende  
des Kapitels



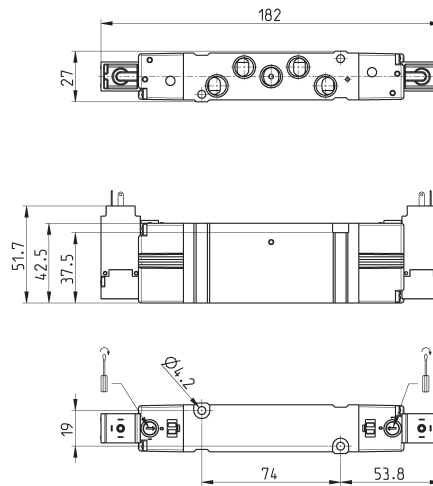
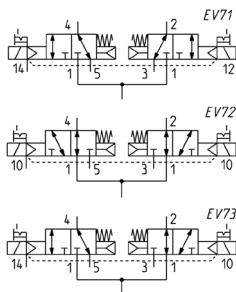
PRODUKTÜBERSICHT					
Mod.	Funktion	Vorsteuerdruck (bar)	Betriebsdruck (bar)	Durchfluss (NI/min)	Schaltzeichen
D43VB-VR	CC	2.5 ÷ 10	-0.9 ÷ 10	1800	EV30
D43VB-KR	CO	2.5 ÷ 10	-0.9 ÷ 10	1800	EV33
D43VB-NR	CP	2.5 ÷ 10	-0.9 ÷ 10	1800	EV38

### 2x3/2-Wegeventil, 25 mm, monostabil



elektrisch betätigt, mechanische  
Federrückstellung pneumatisch  
unterstützt

Gerätesteckdosen siehe Ende  
des Kapitels



PRODUKTÜBERSICHT					
Mod.	Funktion	Vorsteuerdruck (bar)	Betriebsdruck (bar)	Durchfluss (NI/min)	Schaltzeichen
D43VB-CR	2x3/2NC	2.5 ÷ 10	-0.7 ÷ 10	1800	EV71
D43VB-AR	2x3/2NO	2.5 ÷ 10	-0.7 ÷ 10	1800	EV72
D43VB-GR	1 x 3/2 NC + 1 x 3/2 NO	2.5 ÷ 10	-0.7 ÷ 10	1800	EV73

**MODELLBEZEICHNUNG**

<b>DC</b>	<b>B</b>	<b>1</b>	<b>0</b>	<b>-</b>	<b>12</b>
-----------	----------	----------	----------	----------	-----------

<b>DC</b>	SERIE
<b>B</b>	REIHENGRUNDPLATTE B = für Grundplattenventil, Einzelanschluss (Version VB)
<b>1</b>	BAUBREITE 1 = 10,5 mm 2 = 16 mm 4 = 25 mm
<b>0</b>	VORSTEUERUNG 0 = Kit für interne/externe Vorsteuerung enthalten
<b>12</b>	VENTILPOSITIONEN 2 3 4 ...  16 17 (nicht D4) 18 (nicht D4) 19 (nicht D4)

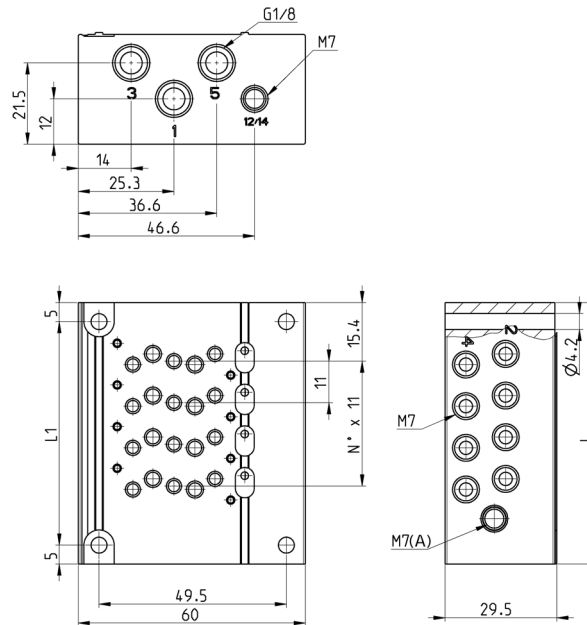
WEGEVENTILE SERIE D

## Reihengrundplatten für Grundplattenventil, Einzelanschluss, VB, 10,5 mm



Im Lieferumfang sind eine Verschlusskappe und ein Schieber für die Position A enthalten. Damit wird die interne oder externe Vorsteuerung festgelegt. Bei Nutzung der Verschlusskappe wird der Druck für die Vorsteuerung von Anschluss 1 genommen, die Kanäle 12/14 müssen geschlossen sein.

Bei gleichzeitiger Nutzung von Verschlusskappe und Spule sind die Anschlüsse 1 und 12/14 getrennt und müssen individuell versorgt werden.



### PRODUKTÜBERSICHT

Mod.	Ventilanzahl	L	L1
DCB10-2	2	11	37
DCB10-3	3	22	48
DCB10-4	4	33	59
DCB10-5	5	44	70
DCB10-6	6	55	81
DCB10-7	7	66	92
DCB10-8	8	77	103
DCB10-9	9	88	114
DCB10-10	10	99	125
DCB10-11	11	110	136
DCB10-12	12	121	147
DCB10-13	13	132	158
DCB10-14	14	143	169
DCB10-15	15	154	180
DCB10-16	16	165	191
DCB10-17	17	176	202
DCB10-18	18	187	213
DCB10-19	19	198	224

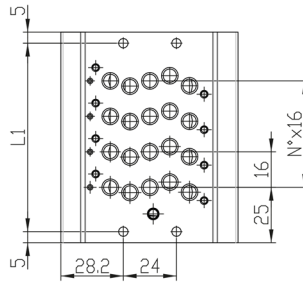
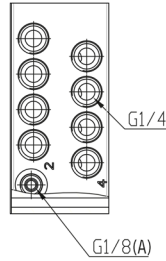
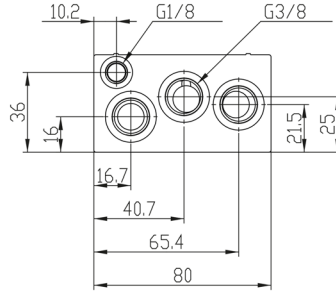
**Reihengrundplatten für Grundplattenventil, Einzelanschluss, VB, 16 mm**



Im Lieferumfang sind eine Verschlusskappe und ein Schieber für die Position A enthalten. Damit wird die interne oder externe Vorsteuerung festgelegt. Bei Nutzung der Verschlusskappe wird der Druck für die Vorsteuerung von Anschluss 1 genommen, die Kanäle 12/14 müssen geschlossen sein.

Bei gleichzeitiger Nutzung von Verschlusskappe und Spule sind die Anschlüsse 1 und 12/14 getrennt und müssen individuell versorgt werden.

WEGEVENTILE SERIE D



**PRODUKTÜBERSICHT**

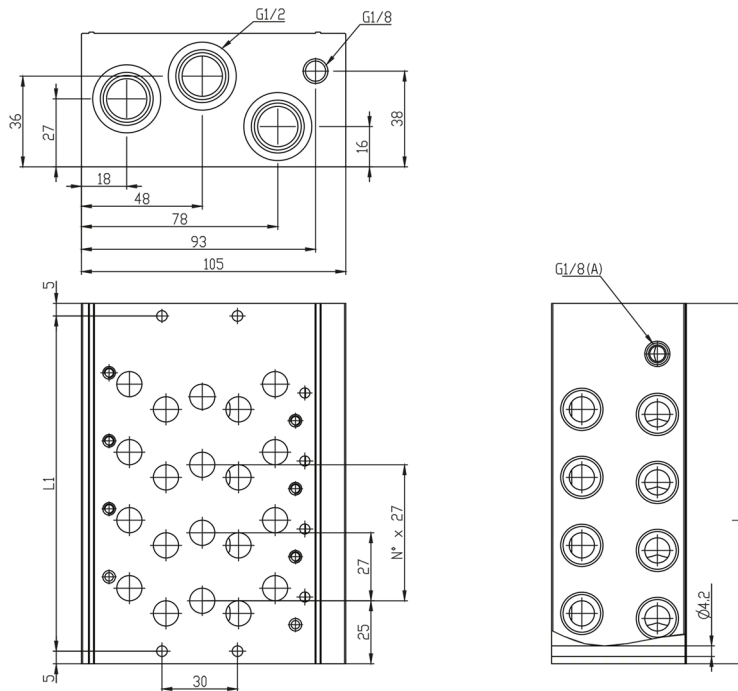
Mod.	Ventilanzahl	L	L1
DCB20-2	2	63	53
DCB20-3	3	79	69
DCB20-4	4	95	85
DCB20-5	5	111	101
DCB20-6	6	127	117
DCB20-7	7	143	133
DCB20-8	8	159	149
DCB20-9	9	175	165
DCB20-10	10	191	181
DCB20-11	11	207	197
DCB20-12	12	223	213
DCB20-13	13	239	229
DCB20-14	14	255	245
DCB20-15	15	271	261
DCB20-16	16	287	277
DCB20-17	17	303	293
DCB20-18	18	319	309
DCB20-19	19	335	325

## Reihengrundplatten für Grundplattenventil, Einzelanschluss, VB, 25 mm



Im Lieferumfang sind eine Verschlusskappe und ein Schieber für die Position A enthalten. Damit wird die interne oder externe Vorsteuerung festgelegt. Bei Nutzung der Verschlusskappe wird der Druck für die Vorsteuerung von Anschluss 1 genommen, die Kanäle 12/14 müssen geschlossen sein.

Bei gleichzeitiger Nutzung von Verschlusskappe und Spule sind die Anschlüsse 1 und 12/14 getrennt und müssen individuell versorgt werden.



PRODUKTÜBERSICHT			
Mod.	Anzahl Ventilpositionen	L	L1
DCB40-2	2	89	79
DCB40-3	3	116	106
DCB40-4	4	143	133
DCB40-5	5	170	160
DCB40-6	6	197	187
DCB40-7	7	224	214
DCB40-8	8	251	241
DCB40-9	9	278	268
DCB40-10	10	305	295
DCB40-11	11	332	322
DCB40-12	12	359	349
DCB40-13	13	386	376
DCB40-14	14	413	403
DCB40-15	15	440	430
DCB40-16	16	467	457

### 3/2-Wegeventil, Stecker vorne



Lieferumfang:  
1 Flanschdichtung  
2 Schrauben Ø1.6x16 zur  
Befestigung auf Kunststoff

Mod.	Funktion	Nennweite Ø (mm)	kv (l/min)	Druck	Leistungsaufnahme (W)	
KLD140-A61AB-M3P	3/2	0,6	0,12	3-7	1	pulsar y girar
KLD140-A61AY-M3P	3/2	0,6	0,12	3-7	1	pulsar

### 3/2-Wegeventil, Stecker vorne



Lieferumfang:  
1 Flanschdichtung  
2 Schrauben Ø1.6x16 zur  
Befestigung auf Kunststoff

Mod.	Funktion	Nennweite Ø (mm)	kv (l/min)	Druck	Leistungsaufnahme (W)	
KLD140-A61AB-13P	3/2	0,6	0,12	3-7	1	pulsar y girar
KLD140-A61AY-13P	3/2	0,6	0,12	3-7	1	pulsar

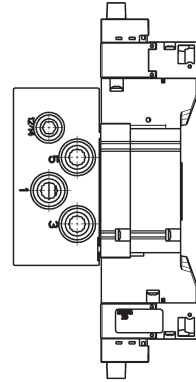
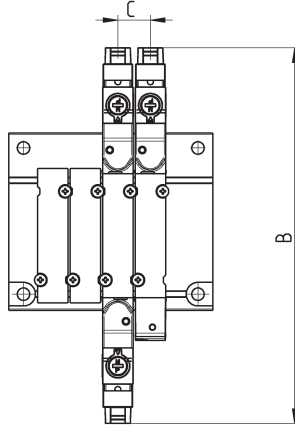
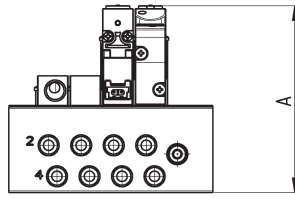
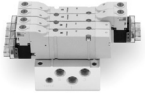


## MODELLBEZEICHNUNG REIHENGRUNDPLATTE MIT VENTILEN UND STECKANSCHLÜSSEN

DC	B	1	E	R	A	-	MBMXCVB	-	3BX2AB	-	CSL	-	R
----	---	---	---	---	---	---	---------	---	--------	---	-----	---	---

<b>DC</b>	SERIE
<b>B</b>	REIHENGRUNDPLATTE MIT VENTILEN B = für Grundplattenventil, Einzelanschluss (Version VB)
<b>1</b>	BAUBREITE 1 = 10.5 mm 2 = 16 mm 4 = 25 mm
<b>E</b>	BETÄTIGUNG E = elektrisch (D1 und D2) 3 = elektrisch mit Spule 15 mm (D2 und D4) C = elektrisch mit M8-Stecker (D1 und D2)
<b>R</b>	HANDHILFSBETÄTIGUNG P = monostabil (nicht für Betätigung 3) R = monostabil mit Verriegelungsmöglichkeit
<b>A</b>	VORSTEUERUNG A = intern B = extern
<b>MBMXCVB</b>	FUNKTION M = 5/2 monostabil B = 5/2 bistabil C = 2x3/2 NC A = 2x3/2 NO G = 2x3/2 (NC+NO) V = 5/3 Mitte geschlossen K = 5/3 Mitte entlüftet N = 5/3 Mitte belüftet L = freie Position X = zusätzliche Be- und Entlüftung Y = zusätzliche Be- und Entlüftung mit Schalldämpfer
<b>3BX2AB</b>	ANSCHLÜSSE VENTILPOSITIONEN T = Gewinde A = Steckanschlüsse Ø 4 mm (D1) 6512 4-M7-M B = Steckanschlüsse Ø 6 mm (D1) 6512 6-M7-M; (D2) S6510 6-1/4 C = Steckanschlüsse Ø 8 mm (D2) S6510 8-1/4 D = Steckanschlüsse Ø 10 mm (D2) 6512 10 1/4-M; (D4) S6510 10-3/8 E = Steckanschlüsse Ø 12 mm (D4) S6510 12-3/8 F = Steckanschlüsse Ø 14 mm (D4) S6510 14-3/8 L = freie Position X = Grundplatte mit Gewinde Y = siehe Codes D1AVB-Y / D2AVB-Y / D4AVB-Y
<b>CSL</b>	ANSCHLÜSSE REIHENGRUNDPLATTE T = Gewinde C = Steckanschluss Ø 8 mm auf Anschlüssen 1, 3, 5 (D1) 6512 8-1/8-M (D2) S6510 8-3/8 CS = Steckanschluss Ø 8 mm + Schalldämpfer (D1) 6512 8-1/8-M + 2921 1/8 (D2) S6510 8-3/8 + 2921 3/8 D = Steckanschluss Ø 10 mm auf Anschlüssen 1, 3, 5 (D2) S6510 10-3/8 (D4) S6510 10-1/2 DS = Steckanschluss Ø 10 mm + Schalldämpfer (D2) S6510 10-3/8 + 2921 3/8 (D4) S6510 10-1/2 + 2921 1/2 E = Steckanschluss Ø 12 mm auf Anschlüssen 1, 3, 5 (D2) S6510 12-3/8 (D4) S6510 12-1/2 ES = Steckanschluss Ø 12 mm + Schalldämpfer (D2) S6510 12-3/8 + 2921 3/8 (D4) S6510 12-1/2 + 2921 1/2 F = Steckanschluss Ø 14 mm auf Anschlüssen 1, 3, 5 (D2) S6510 14-3/8 (D4) S6510 14-1/2 FS = Steckanschluss Ø 14 mm + Schalldämpfer (D2) S6510 14-3/8 + 2921 3/8 (D4) S6510 14-1/2 + 2921 1/2 G = Steckanschluss Ø 16 mm auf Anschlüssen 1, 3, 5 (D4) S6510 16-1/2 GS = Steckanschluss Ø 16 mm + Schalldämpfer (D4) S6510 16-1/2 + 2921 1/2  SEITE ANSCHLÜSSE = beidseitig (der Steckanschluss für die Vorsteuerung wird rechts montiert) L = links (rechts geschlossen) R = rechts (links geschlossen)  Steckanschluss Vorsteuerung: Ø 6 mm (D1) 6512 6-M7-M; (D2) S6510 6-1/8; Ø 8 mm (D4) S6510 8-1/8
<b>R</b>	BEFESTIGUNG = direkt R = Aufnahme für DIN-Schiene
	BETÄTIGUNG 3: Bei einer Anwendung mit Wechselstrom eine Gerätesteckdose mit integrierter Gleichrichterbrücke verwenden.

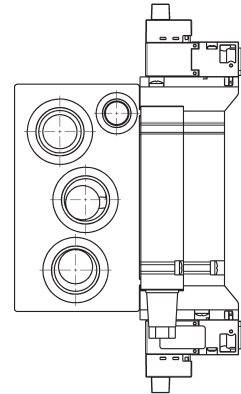
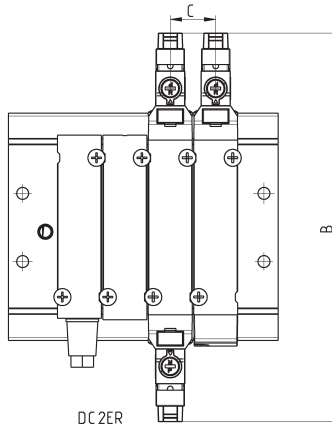
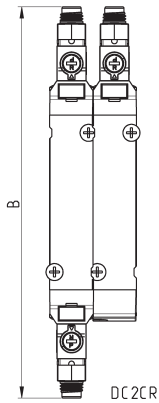
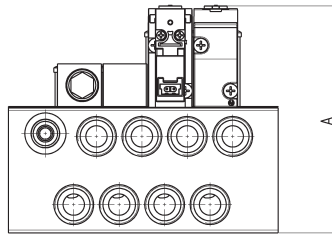
**Reihengrundplatte mit Magnetventilen - Baubreite 10,5 mm**



**PRODUKTÜBERSICHT**

Mod.	A	B	C
DCB1ER-..	63	127.2	11
DCB1CR-..	63	128.2	11

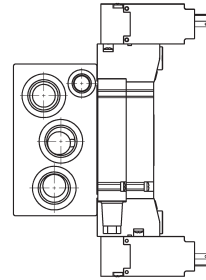
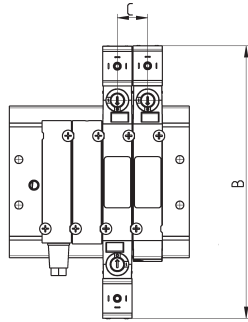
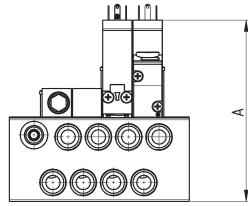
**Reihengrundplatte mit Magnetventilen - Baubreite 16 mm**



**PRODUKTÜBERSICHT**

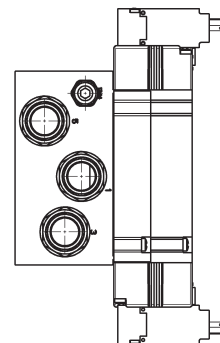
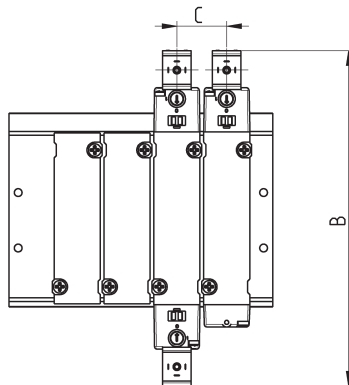
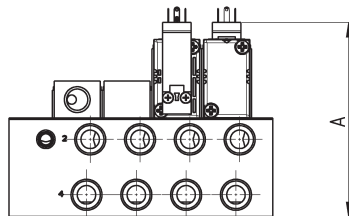
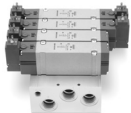
Mod.	A	B	C
DCB2ER-..	105	136.7	16
DCB2CR-..	105	137.7	16

**Reihengrundplatte mit Magnetventilen - Baubreite 16 mm**



PRODUKTÜBERSICHT			
Mod.	A	B	C
DCB23R-..	105	181.5	16

**Reihengrundplatte mit Magnetventilen - Baubreite 25 mm**



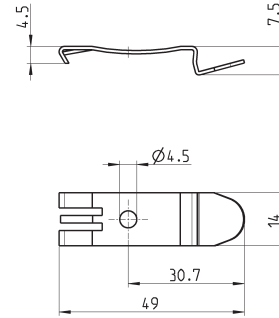
PRODUKTÜBERSICHT			
Mod.	A	B	C
DCB43R-..	51.7	150	27

## Befestigungselement für DIN-Schiene



DIN EN 50022 (7,5 x 35 mm - Stärke 1)

Lieferumfang:  
2 Befestigungselemente  
2 Schrauben M4 UNI 5931  
2 Muttern (D2 und D4)  
2 Unterlegscheiben M4 UNI EN ISO 7089 (D2)

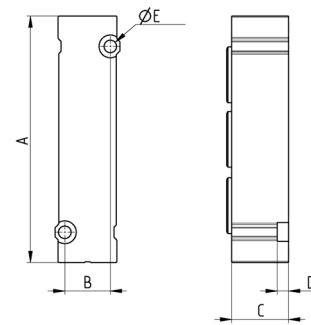


PRODUKTÜBERSICHT	
Mod.	
PCF-D1	(nur für D1)
PCF-D2	(nur für D2)
PCF-D4	(nur für D4)

## Verschlussplatte - freie Ventilposition L



Lieferumfang:  
1 Verschlussplatte  
2 Befestigungsschrauben  
1 Dichtung

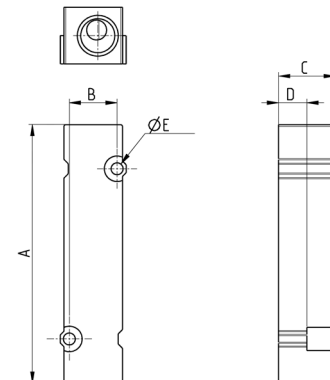
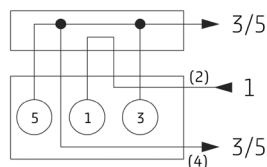


PRODUKTÜBERSICHT						
Mod.	Baubreite	A	B	C	D	ØE
D1AVB-L	10.5	45.5	8.4	10	5	2.1
D2AVB-L	16	65	12	15	3	3.3
D4AVB-L	25	92.5	19	20	5	4.2

## Modul X zusätzl. P-Versorgung + Entlüftung - Baubreite 10,5 mm



Lieferumfang:  
1 Platte  
2 Befestigungsschrauben  
1 Dichtung

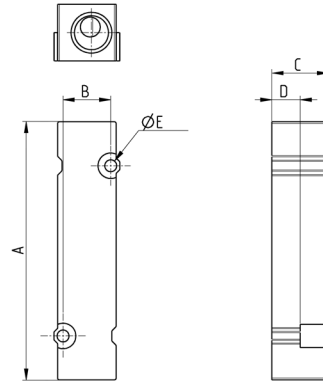
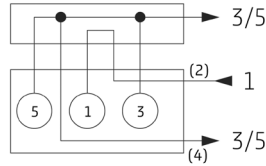


PRODUKTÜBERSICHT						
Mod.	Baubreite	A	B	C	D	ØE
D1AVB-X	10.5	45	8.4	10	5	2.1

**Modul X zusätzl. P-Versorgung + Entlüftung - Baubreite 16 mm**

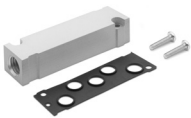


- Lieferumfang:  
 1 Platte  
 2 Befestigungsschrauben  
 1 Dichtung

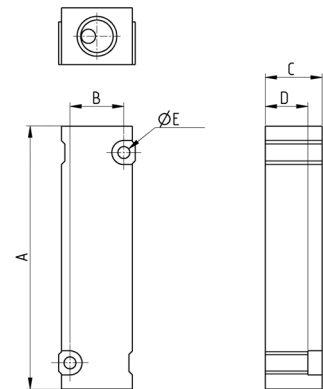
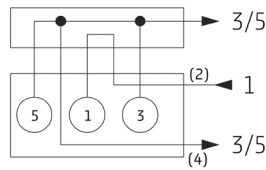


PRODUKTÜBERSICHT						
Mod.	Baubreite	A	B	C	D	$\varnothing E$
D2AVB-X	16	65	12	15	12	3,3

**Modul X zusätzl. P-Versorgung + Entlüftung - Baubreite 25 mm**



- Lieferumfang:  
 1 Platte  
 2 Befestigungsschrauben  
 1 Dichtung

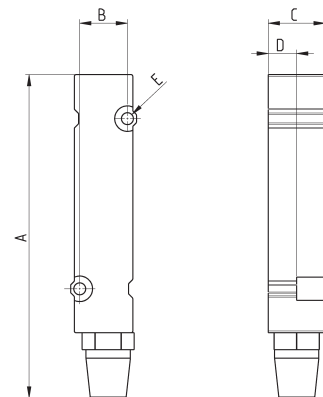
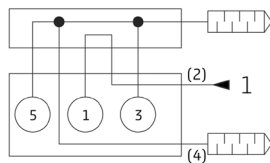


PRODUKTÜBERSICHT						
Mod.	Baubreite	A	B	C	D	$\varnothing E$
D4AVB-X	25	65	19	20	15	4.2

**Modul Y zusätzl. P-Versorgung + Entlüftung mit Schalldämpfer - 10,5 mm**



- Lieferumfang:  
 1 Platte  
 2 Befestigungsschrauben  
 1 Dichtung  
 2 Schalldämpfer M7  
 1 Steckanschluss  $\varnothing 6$  mm

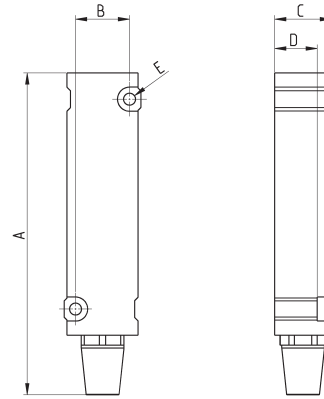
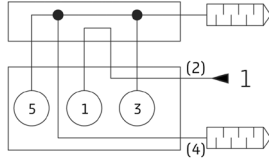


PRODUKTÜBERSICHT						
Mod.	Baubreite	A	B	C	D	$\varnothing E$
D1AVB-Y	10.5	57	8.4	10	5	2.1

### Modul Y zusätzl. P-Versorgung + Entlüftung mit Schalldämpfer - 16 mm

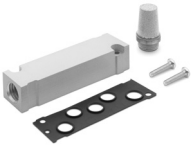


- Lieferumfang:  
 1 Platte  
 2 Befestigungsschrauben  
 1 Dichtung  
 2 Schalldämpfer M7  
 1 Steckanschluss Ø6 mm

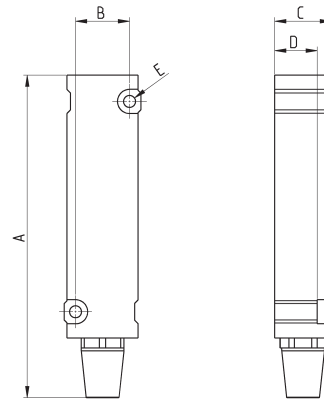
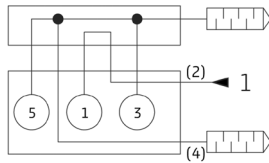


PRODUKTÜBERSICHT						
Mod.	Baubreite	A	B	C	D	øE
D2AVB-Y	16	81,4	12	15	12	3.3

### Modul Y zusätzl. P-Versorgung + Entlüftung mit Schalldämpfer - Baubreite 25

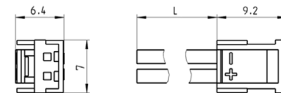
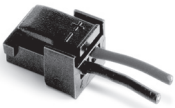


- Lieferumfang:  
 1 Platte  
 2 Befestigungsschrauben  
 1 Dichtung  
 1 Schalldämpfer 1/4"  
 1 Schalldämpfer 3/8"  
 1 Steckanschluss Ø12 mm



PRODUKTÜBERSICHT						
Mod.	Baubreite	A	B	C	D	øE
D4AVB-Y	25	113,5	19	20	15	4.2

### Stecker mit Litzen Mod. 121-8...



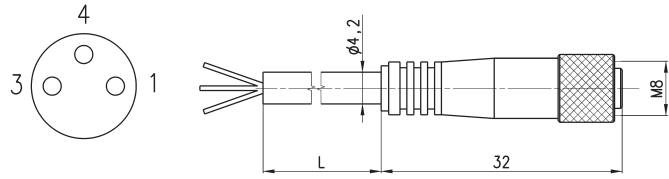
PRODUKTÜBERSICHT				
Mod.	Beschreibung	Farbe	L = Litzenlänge (mm)	Litzenfixierung
121-803	2-poliger Stecker	schwarz	300	gekrimpt
121-806	2-poliger Stecker	schwarz	600	gekrimpt
121-810	2-poliger Stecker	schwarz	1000	gekrimpt
121-830	2-poliger Stecker	schwarz	3000	gekrimpt

**Steckdose gerade, M8 3-polig - Mod. CS...**



Werkstoff Ummantlung PU, nicht abgeschirmt.  
Schutzart: IP65

- 1 BN = braun
- 4 BK = schwarz
- 3 BU = blau



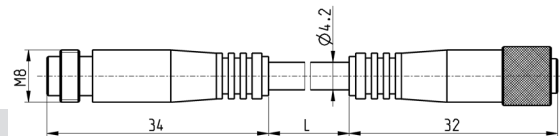
**PRODUKTÜBERSICHT**

Mod.	L = Kabellänge (m)
CS-2	2
CS-5	5
CS-10	10

**Stecker/Steckdose gerade, M8 3-polig, Verbindungsleitung**



Nicht abgeschirmt.



**PRODUKTÜBERSICHT**

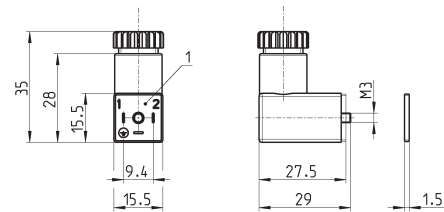
Mod.	Beschreibung	Anschlussstyp	Anschlussart	L [ Kabellänge ] (m)
CS-DW03HB-C250	umspritztes Kabel	gerade	3-polig M8-Stecker/Steckdose	2.5
CS-DW03HB-C500	umspritztes Kabel	gerade	3-polig M8-Stecker/Steckdose	5

**Gerätesteckdose gewinkelt, 90°, DIN 43650**



Fahnenabstand 9,4 mm

Für Betätigung "3" (siehe Modellbezeichnung)



**PRODUKTÜBERSICHT**

Mod.	Beschreibung	Farbe	Betriebsspannung	Kabelfixierung	Anzugsdrehmoment
125-601	Steckdose, Diode + LED	transparent	10/50 V DC	PG7	0.3 Nm
125-701	Steckdose, Varistor + LED	transparent	24 V AC/DC	PG7	0.3 Nm
125-800	Steckdose, ohne Elektronik	schwarz	-	PG7	0.3 Nm

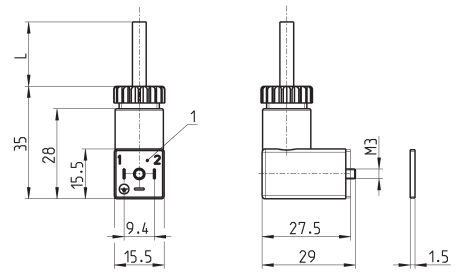
1 = Steckdose 90° verstellbar

### Gerätesteckdose gewinkelt, 90°, DIN 43650



Fahnenabstand 9,4 mm

Für Betätigung "3" (siehe Modellbezeichnung)



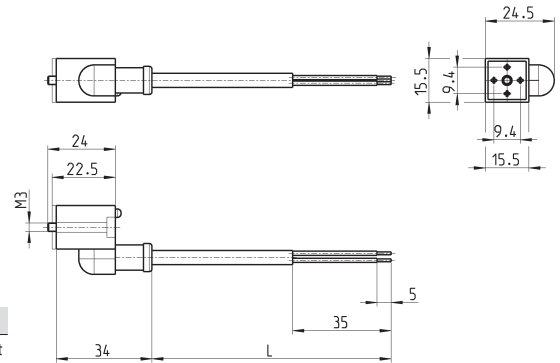
PRODUKTÜBERSICHT						
Mod.	Beschreibung	Farbe	Betriebsspannung	Kabellänge [L]	Kabel-fixierung	Anzugsdrehmoment
125-501-2	Steckdose, Diode + LED	schwarz	10/50 V DC	2000 mm	-	0.3 Nm
125-550-1	Steckdose, ohne Elektronik	schwarz	-	1000 mm	-	0.3 Nm

1 = Steckdose 90° verstellbar

### Gerätesteckdose gewinkelt, 90°, DIN 43650

Fahnenabstand 9,4 mm

Für Betätigung "E" (siehe Modellbezeichnung)



PRODUKTÜBERSICHT						
Mod.	Beschreibung	Farbe	Betriebsspannung	Kabellänge [L]	Kabel-fixierung	Anzugsdrehmoment
125-503-2	Steckdose, Diode + LED	schwarz	24 V DC	2000 mm	-	0.3 Nm
125-503-5	Steckdose, Diode + LED	schwarz	24 V DC	5000 mm	-	0.3 Nm
125-553-2	Steckdose, ohne Elektronik	schwarz	-	2000 mm	-	0.3 Nm
125-553-5	Steckdose, ohne Elektronik	schwarz	-	5000 mm	-	0.3 Nm