

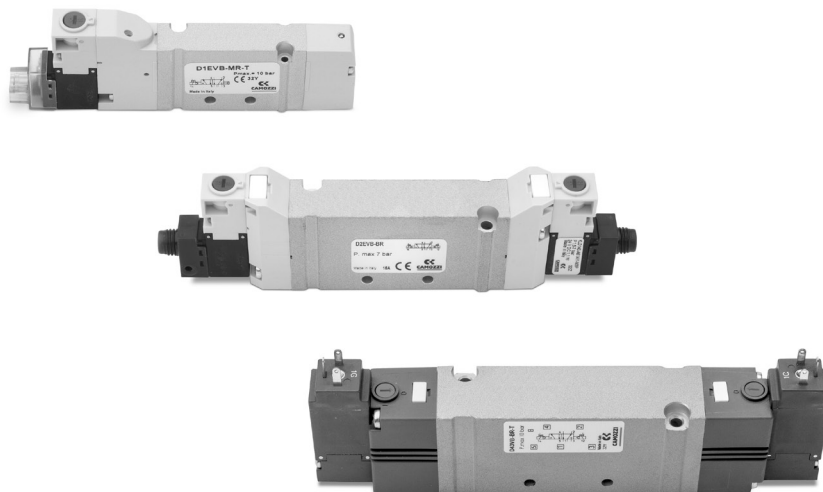
Série D Électro-distributeurs version VB



2x3/2; 5/2; 5/3

Montage en batterie

Taille 10,5 - 16 - 25 mm



Camozzi a développé une nouvelle série de distributeurs pour les applications où l'espace d'installation est limité et où il est nécessaire d'avoir les éléments de contrôle aussi près que possible de l'actionneur. Grâce à leur corps en aluminium extrêmement robuste, les distributeurs de la série D garantissent une fiabilité maximale, même dans des conditions de fonctionnement difficiles.

- » Débit jusqu'à 2000 Nl/min
- » Corps en aluminium et extrémités en technopolymère
- » Installation en espace restreints
- » Connexion électrique disponible avec connecteur M8

CARACTERISTIQUES GDERALES

Construction	à tiroir
Fonction	3/2 NF/NO; 2x3/2 NF/NO/NF+NO; 5/2; 5/3 CF/CO/PC
Matériaux	corps, tiroir, embase = AL; extrémités = technopolymère; joint = HNBR
Raccordements	M7 - G1/4 - G3/8
Fluide	Air comprimé, filtré et non lubrifié de classe [7:4:4] selon la norme ISO 8573-1:2010. Au cas où une lubrification serait nécessaire, n'utilisez que des huiles ayant une viscosité maximale de 32 Cst et utiliser les distributeurs en version alimentation externe. La qualité de l'air pour l'électrovanne de pilotage doit être de classe [7:4:4] selon la norme ISO 8573-1:2010.
Tension	24V DC
Tolérance d'alimentation	+/- 10%
Consommation	1W
Classe d'isolation	Classe F
Indice de protection	IP65 avec connecteur C EN175301 (Pilote "3" Ex DIN43650)* IP65 avec connecteur M8 (Pilote "C")* IP40 avec micro connecteur (Pilote "E")* * Voir CODIFICATION

CODIFICATION

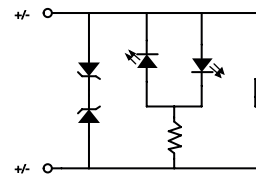
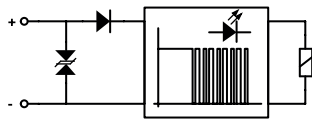
D	1	E	VB	-	B	P
----------	----------	----------	-----------	----------	----------	----------

D	SERIE
1	TAILLE: 1 = 10,5 mm 2 = 16 mm 4 = 25 mm
E	PILOTAGE: E = électrique (D1 et D2) 3 = électrique 15 mm (D2 et D4) C = électrique avec connecteur M8 (D1 et D2)
VB	VERSION: VB = Distributeur avec corps pour embase
B	FONCTION: M = 5/2 Monostable B = 5/2 Bistable P = 3/2 NF C = 2 x 3/2 NF A = 2 x 3/2 NO G = 2 x 3/2 (NF+NO) N = 5/3 PC V = 5/3 CF K = 5/3 CO
P	TYPE DE COMMANDE MANUELLE: P = monostable poussoir (sauf D4) R = monostable poussoir et maintenu tourné
La VERSION 3, par le biais du connecteur avec pont redresseur 125-571-3, peut être utilisée pour les applications en courant alternatif. (voir les connecteurs à la fin de la section)	

ELECTROVÁLVULAS SÈRIE D VERSIÓN VB

L'électrovanne modèle DxEVA est équipée d'un inverseur circuit de protection de polarité

L'électrovanne modèle DxCVA peut également fonctionner en cas d'inversion de polarité

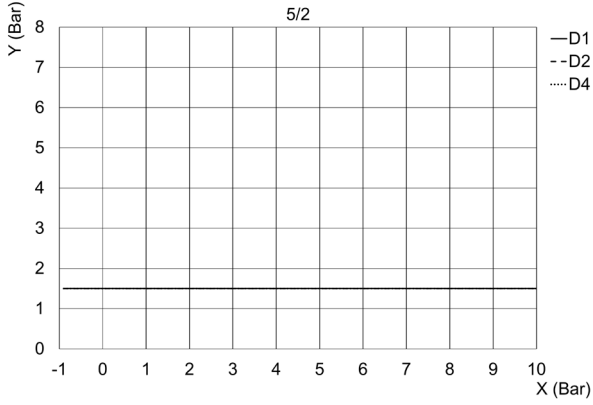


L'absorption pour les deux modèles est de 1W (avec une réduction de 50% après 150 ms)

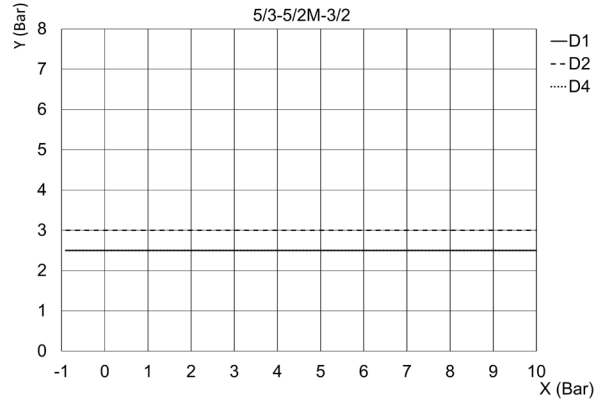
GRAPHIQUES DE PRESSION PILOTE

Modèle de vanne

Modèle de vanne

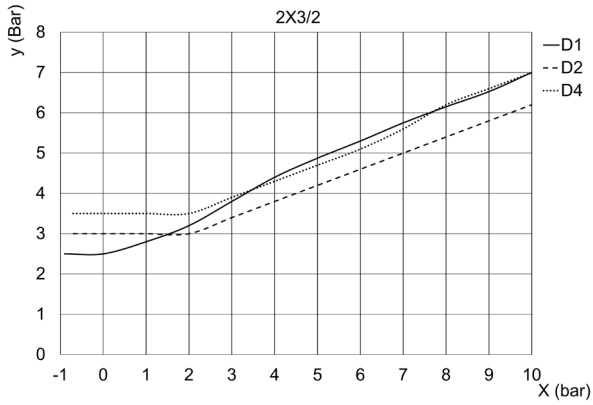


x = pression d'entrée
y = Pression de pilotage



x = pression d'entrée
y = Pression de pilotage

Modèle de vanne



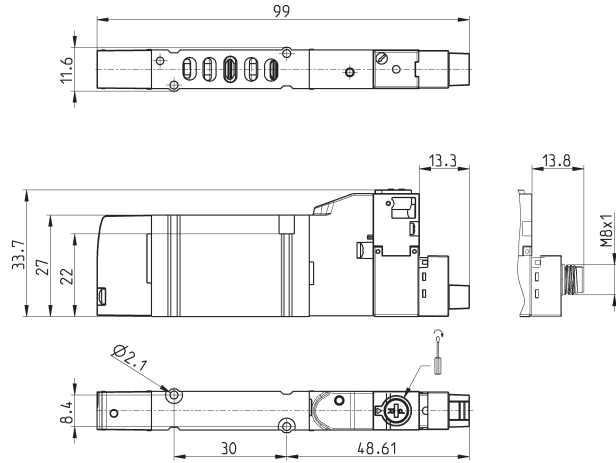
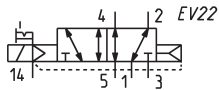
x = pression d'entrée
y = Pression de pilotage

Électro-distributeur 5/2, monostable, sorties sur embase - taille 10.5



Les Symboles des versions avec commande manuelle de type P sont indiqués dans l'Annexe.

Voir connecteurs à la fin de cette section



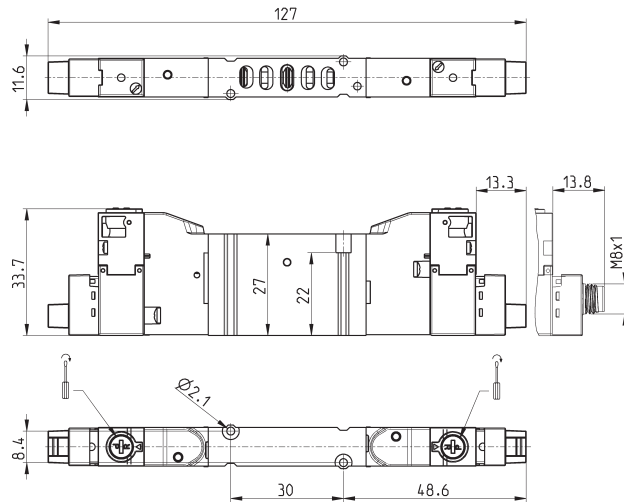
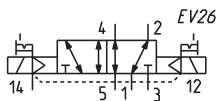
Mod.	Pression d'alimentation du pilote (bar)	Pression de service (bar)	Débit (NI/min)	Symbole
D1EVB-MR / D1CVB-MR	2.5 ÷ 7	-0.9 ÷ 10	300	EV22

Électro-distributeur 5/2, bistable, sorties sur embase - taille 10.5



Les Symboles des versions avec commande manuelle de type P sont indiqués dans l'Annexe.

Voir connecteurs à la fin de cette section



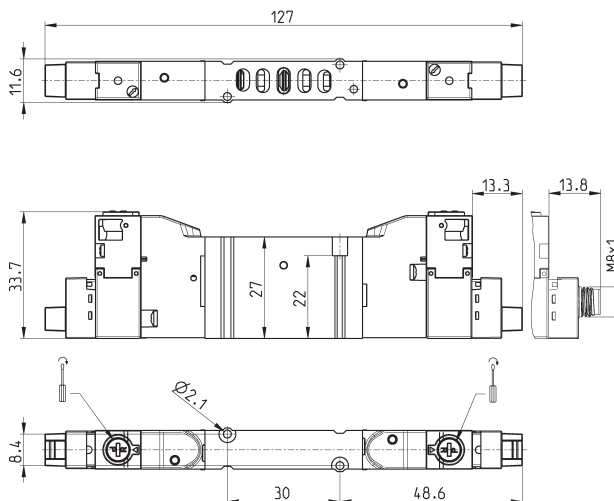
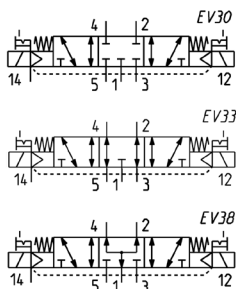
Mod.	Pression d'alimentation du pilote (bar)	Pression de service (bar)	Débit (NI/min)	Symbole
D1EVB-BR / D1CVB-BR	2.5 ÷ 7	-0.9 ÷ 10	300	EV26

Électro-distributeur 5/3, sorties sur embase - taille 10.5

CF = Centre Fermé
 CO = Centre Ouvert
 PC = Pression au Centre
 Les Symboles des versions avec commande manuelle de type P sont indiqués dans l'Annexe.



Voir connecteurs à la fin de cette section



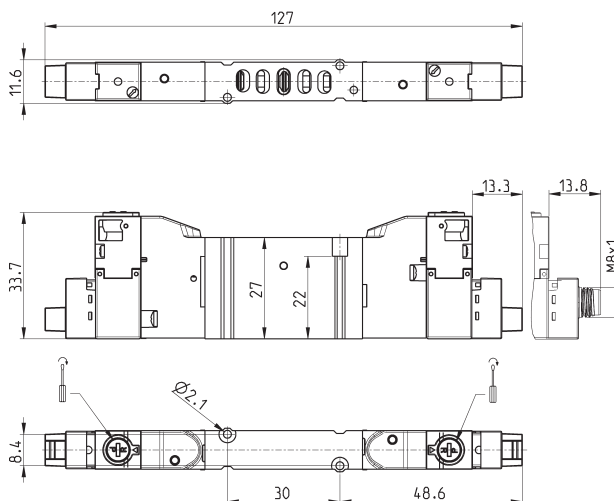
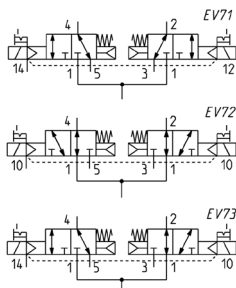
Mod.	Fonction	Pression d'alimentation du pilote (bar)	Pression de service (bar)	Débit (NI/min)	Symbole
D1EVB-VR / D1CVB-VR	CC	2.5 ÷ 7	-0.9 ÷ 10	260	EV30
D1EVB-KR / D1CVB-KR	CO	2.5 ÷ 7	-0.9 ÷ 10	260	EV33
D1EVB-NR / D1CVB-NR	CP	2.5 ÷ 7	-0.9 ÷ 10	260	EV38

Électro-distributeur 2x3/2, sorties sur embase - taille 10.5

Ces électro-distributeurs intègrent deux fonctions 3/2 indépendantes dans le même corps.
 Les symboles des versions avec commande manuelle de type P sont indiqués dans l'Annexe.



Voir connecteurs à la fin de cette section



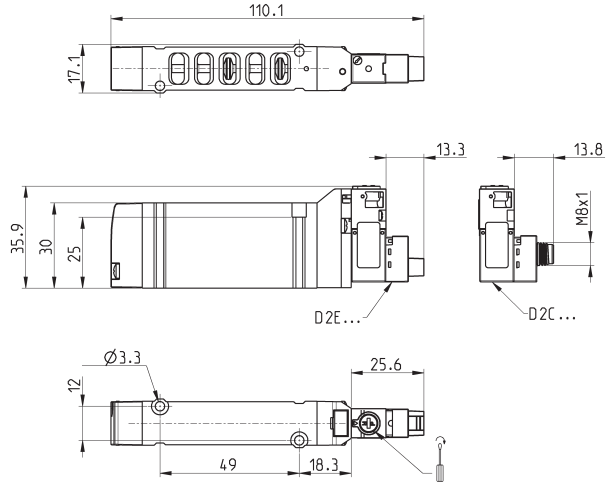
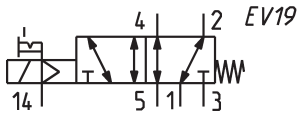
Mod.	Fonction	Pression d'alimentation du pilote (bar)	Pression de service (bar)	Débit (NI/min)	Symbole
D1EVB-CR / D1CVB-CR	2 x 3/2 NC	2.5 ÷ 7	-0.9 ÷ 10	280	EV71
D1EVB-AR / D1CVB-AR	2 x 3/2 NO	2.5 ÷ 7	-0.9 ÷ 10	280	EV72
D1EVB-GR / D1CVB-GR	1 x 3/2 NC + 1 x 3/2 NO	2.5 ÷ 7	-0.9 ÷ 10	280	EV73

Électro-distributeur 5/2, monostable, sorties sur embase - taille 16



Les symboles des versions avec commande manuelle de type P sont indiqués dans l'Annexe.

Voir connecteurs à la fin de cette section



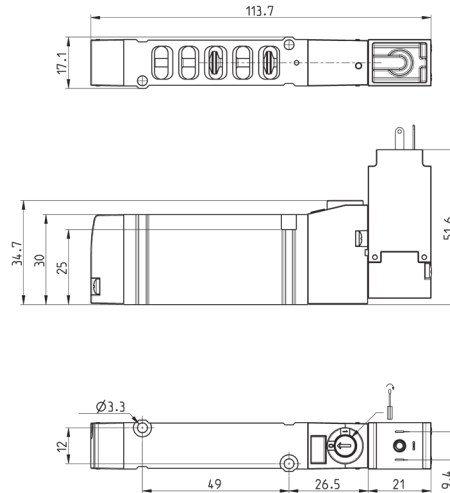
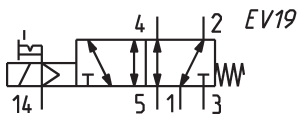
Mod.	Pression d'alimentation du pilote (bar)	Pression de service (bar)	Débit (NI/min)	Symbole
D2EVB-MR / D2CVB-MR	3 ÷ 7	-0.9 ÷ 10	950	EV19

Électro-distributeur 5/2, monostable, sorties sur embase avec bobine 15mm



Les symboles des versions avec commande manuelle de type P sont indiqués dans l'Annexe.

Voir connecteurs à la fin de cette section



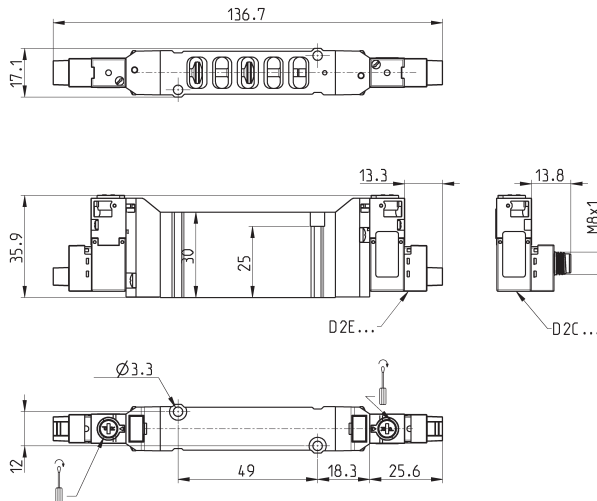
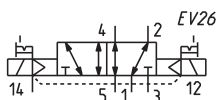
Mod.	Pression d'alimentation du pilote (bar)	Pression de service (bar)	Débit (NI/min)	Symbole
D23VB-MR	3 ÷ 10	-0.9 ÷ 10	950	EV19

Électro-distributeur 5/2, bistable, sorties sur embase - taille 16



Les symboles des versions avec commande manuelle de type P sont indiqués dans l'Annexe.

Voir connecteurs à la fin de cette section



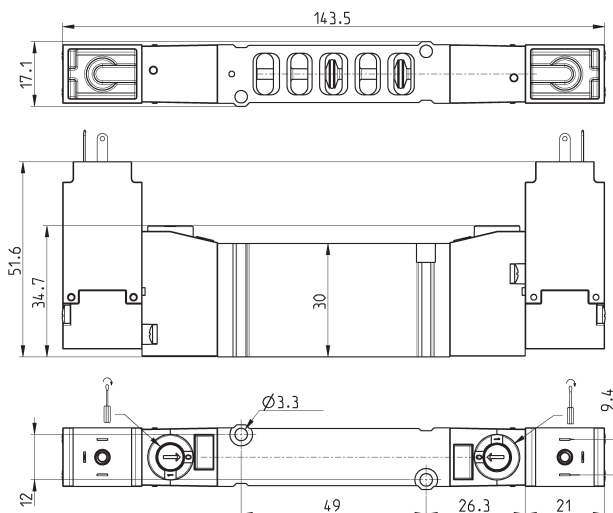
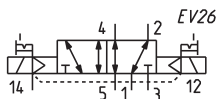
Mod.	Pression d'alimentation du pilote (bar)	Pression de service (bar)	Débit (NI/min)	Symbole
D2EVB-BR / D2CVB-BR	1.5 ÷ 7	-0.9 ÷ 10	950	EV26

Électro-distributeur 5/2, bistable, sorties sur embase avec bobine 15mm -



Les symboles des versions avec commande manuelle de type P sont indiqués dans l'Annexe.

Voir connecteurs à la fin de cette section



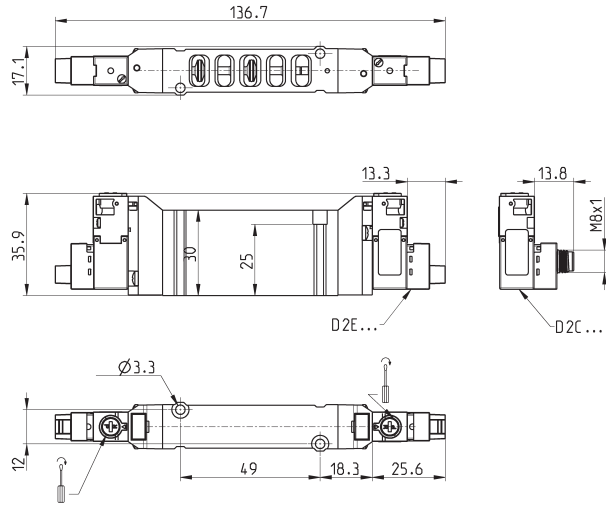
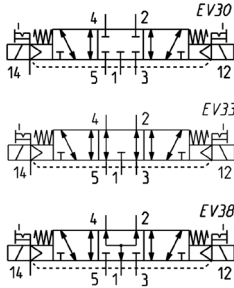
Mod.	Pression d'alimentation du pilote (bar)	Pression de service (bar)	Débit (NI/min)	Symbole
D23VB-BR	1.5 ÷ 10	-0.9 ÷ 10	950	EV26

Électro-distributeur 5/3, sorties sur embase - taille 16



CF = Centre Fermé
CO = Centre Ouvert
PC = Pression au Centre
Les indications données sont valables pour les versions D2EVB et D2CVB. Les symboles des versions avec commande manuelle de type P sont indiqués dans l'Annexe.

Voir connecteurs à la fin de cette section



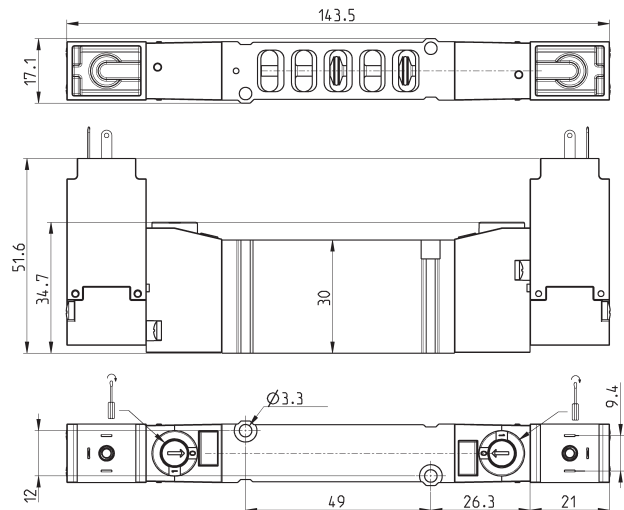
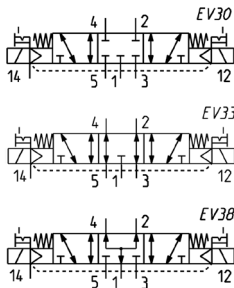
Mod.	Fonction	Pression d'alimentation du pilote (bar)	Pression de service (bar)	Débit (NI/min)	Symbole
D2EVB-VR / D2CVB-VR	CC	1.5 ÷ 7	-0.7 ÷ 10	950	EV30
D2EVB-KR / D2CVB-KR	CO	1.5 ÷ 7	-0.7 ÷ 10	950	EV33
D2EVB-NR / D2CVB-NR	CP	1.5 ÷ 7	-0.7 ÷ 10	950	EV38

Électro-distributeur 5/3, sorties sur embase avec bobine 15mm - taille 16



CF = Centre Fermé
CO = Centre Ouvert
PC = Pression au Centre
Les symboles des versions avec commande manuelle de type P sont indiqués dans l'Annexe.

Voir connecteurs à la fin de cette section



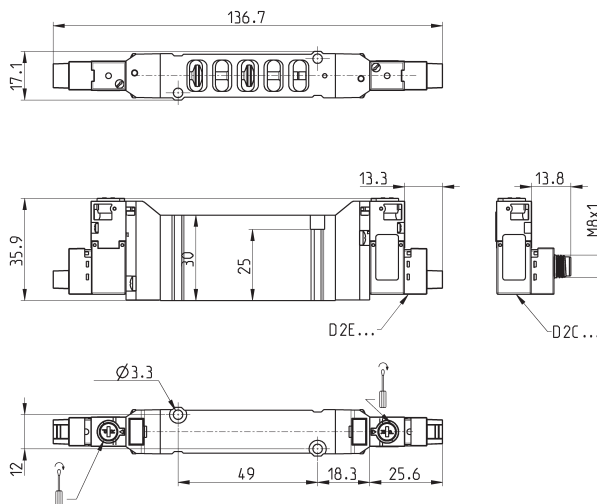
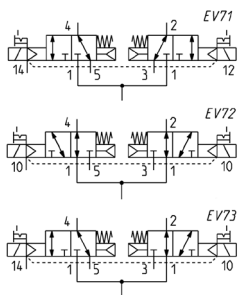
Mod.	Fonction	Pression d'alimentation du pilote (bar)	Pression de service (bar)	Débit (NI/min)	Symbole
D23VB-VR	CC	1.5 ÷ 10	-0.9 ÷ 10	950	EV30
D23VB-KR	CO	1.5 ÷ 10	-0.9 ÷ 10	950	EV33
D23VB-NR	CP	1.5 ÷ 10	-0.9 ÷ 10	950	EV38

Électro-distributeur 2x3/2, sorties sur embase - taille 16



Ces électro-distributeurs intègrent deux fonctions 3/2 indépendantes dans le même corps.
Les symboles des versions avec commande manuelle de type P sont indiqués dans l'Annexe.

Voir connecteurs à la fin de cette section



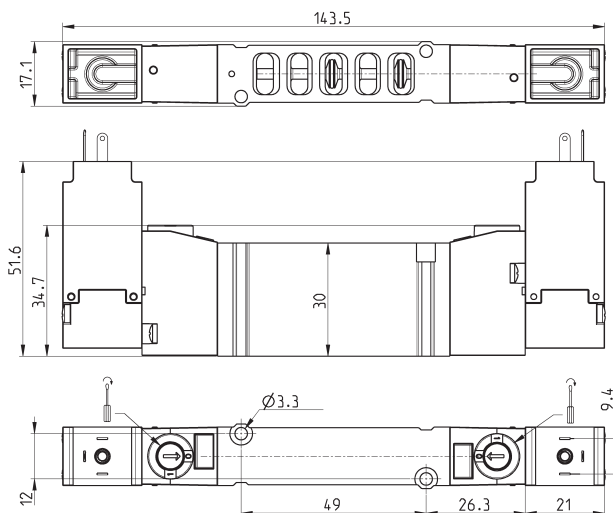
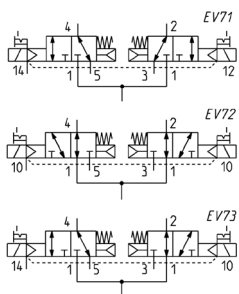
Mod.	Fonction	Pression d'alimentation du pilote (bar)	Pression de service (bar)	Débit (NL/min)	Symbole
D2EVB-CR / D2CVB-CR	2 x 3/2 NC	1.5 ÷ 7	-0.7 ÷ 10	950	EV71
D2EVB-AR / D2CVB-AR	2 x 3/2 NO	1.5 ÷ 7	-0.7 ÷ 10	950	EV72
D2EVB-GR / D2CVB-GR	1 x 3/2 NC + 1 x 3/2 NO	1.5 ÷ 7	-0.7 ÷ 10	950	EV73

Électro-distributeur 2x3/2, sorties sur embase avec bobine 15mm - taille 16



Ces électro-distributeurs intègrent deux fonctions 3/2 indépendantes dans le même corps.
Les symboles des versions avec commande manuelle de type P sont indiqués dans l'Annexe.

Voir connecteurs à la fin de cette section

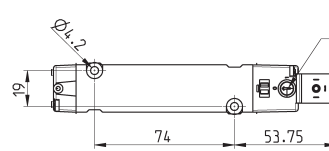
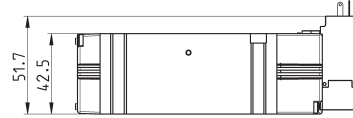
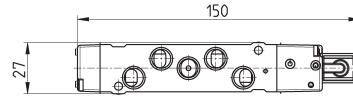
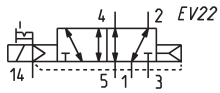


Mod.	Fonction	Pression d'alimentation du pilote (bar)	Pression de service (bar)	Débit (NL/min)	Symbole
D23VB-CR	2 x 3/2 NC	1.5 ÷ 10	-0.7 ÷ 10	950	EV71
D23VB-AR	2 x 3/2 NO	1.5 ÷ 10	-0.7 ÷ 10	950	EV72
D23VB-GR	1 x 3/2 NC + 1 x 3/2 NO	1.5 ÷ 10	-0.7 ÷ 10	950	EV73

Électro-distributeur 5/2, monostable, sorties sur embase - taille 25



Voir connecteurs à la fin de cette section

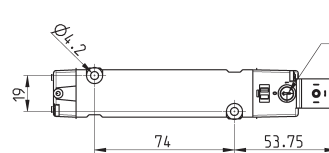
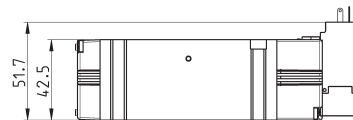
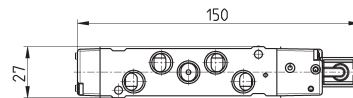
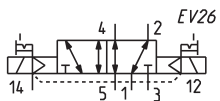


Mod.	Pression d'alimentation du pilote (bar)	Pression de service (bar)	Débit (NI/min)	Symbole
D43VB-MR	2.5 ÷ 10	-0.9 ÷ 10	2000	EV22

Électro-distributeur 5/2, bistable, sorties sur embase - taille 25



Voir connecteurs à la fin de cette section



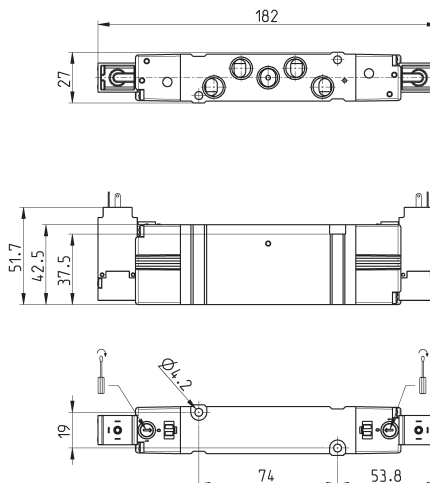
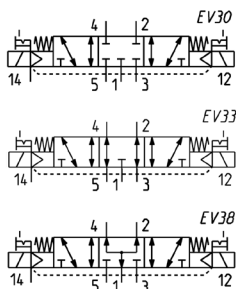
Mod.	Pression d'alimentation du pilote (bar)	Pression de service (bar)	Débit (NI/min)	Symbole
D43VB-BR	2.5 ÷ 10	-0.9 ÷ 10	2000	EV26

Électro-distributeur 5/3, sorties sur embase - taille 25

CF = Centre Fermé
 CO = Centre Ouvert
 PC = Pression au Centre



Voir connecteurs à la fin de cette section



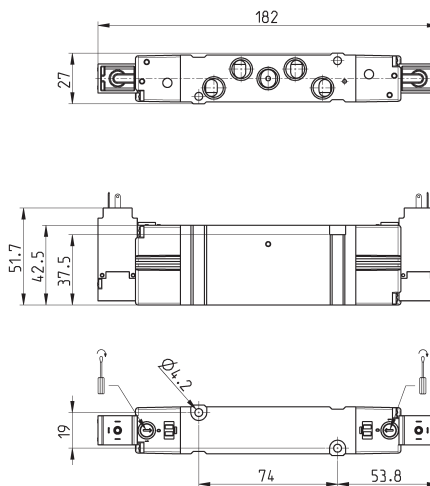
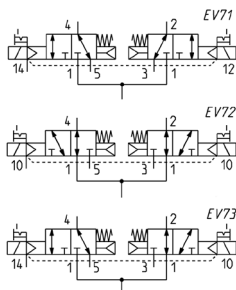
Mod.	Fonction	Pression d'alimentation du pilote (bar)	Pression de service (bar)	Débit (NL/min)	Symbole
D43VB-VR	CC	2.5 ÷ 10	-0.9 ÷ 10	1800	EV30
D43VB-KR	CO	2.5 ÷ 10	-0.9 ÷ 10	1800	EV33
D43VB-NR	CP	2.5 ÷ 10	-0.9 ÷ 10	1800	EV38

Électro-distributeur 2x3/2, sorties sur embase - taille 25

Ces électro-distributeurs intègrent deux fonctions 3/2 indépendantes dans le même corps.



Voir connecteurs à la fin de cette section



Mod.	Fonction	Pression d'alimentation du pilote (bar)	Pression de service (bar)	Débit (NL/min)	Symbole
D43VB-CR	2x3/2NC	2.5 ÷ 10	-0.7 ÷ 10	1800	EV71
D43VB-AR	2x3/2NO	2.5 ÷ 10	-0.7 ÷ 10	1800	EV72
D43VB-GR	1 x 3/2 NC + 1 x 3/2 NO	2.5 ÷ 10	-0.7 ÷ 10	1800	EV73

CODIFICATION

DC	B	1	0	-	12
-----------	----------	----------	----------	----------	-----------

DC	SÈRIE
B	EMBASE: B = Pour électro-distributeurs type VB
1	TAILLE 1 = 10.5 mm 2 = 16 mm 4 = 25 mm
0	SERVO-PILOT 0 = Kit inclus pour l'alimentation interne/externe du servo-pilote
12	N° DE POSITIONS: 2 3 4 ... 16 17 (no D4) 18 (no D4) 19 (no D4)

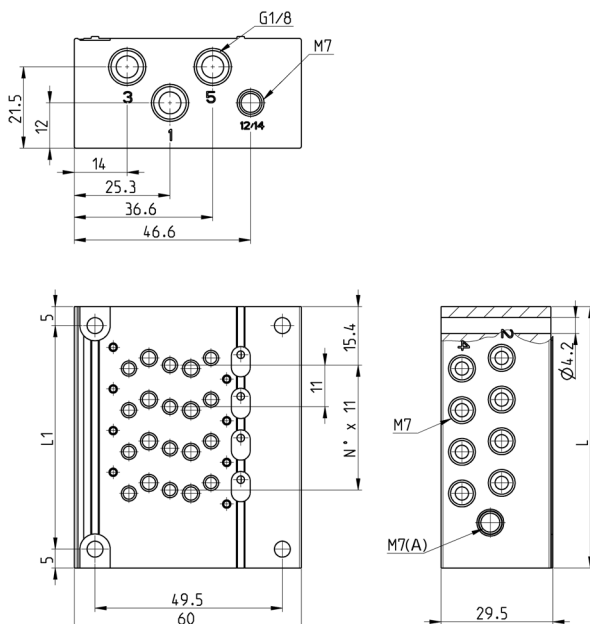
ELECTROVÁLVULAS SÈRIE D VERSIÓN VB

Manifold pour électro-distributeur modèle VB, Taille 10,5



Le package de l'embase Manifold comprend un bouchon d'obturation et une cartouche à insérer en orifice A, nécessaire pour établir l'alimentation du pilote en interne ou externe. Dans la configuration avec uniquement le bouchon, l'alimentation du pilote est établie par la connexion 1 (interne),

les canaux 12/14 doivent être bouchés. Dans l'autre variante avec le bouchon et la cartouche, les canaux 1 et 12/14 sont séparés et doivent être alimentés séparément.



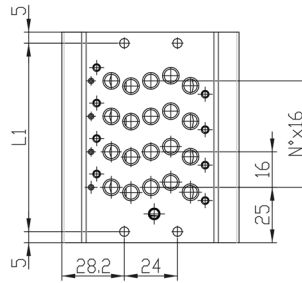
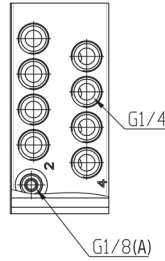
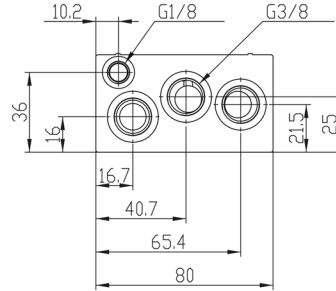
DIMENSIONS			
Mod.	nbre postes	L	L1
DCB10-2	2	11	37
DCB10-3	3	22	48
DCB10-4	4	33	59
DCB10-5	5	44	70
DCB10-6	6	55	81
DCB10-7	7	66	92
DCB10-8	8	77	103
DCB10-9	9	88	114
DCB10-10	10	99	125
DCB10-11	11	110	136
DCB10-12	12	121	147
DCB10-13	13	132	158
DCB10-14	14	143	169
DCB10-15	15	154	180
DCB10-16	16	165	191
DCB10-17	17	176	202
DCB10-18	18	187	213
DCB10-19	19	198	224

Manifold pour électro-distributeur modèle VB, Taille 16



Le package de l'embase comprend un bouchon d'obturation et une cartouche à insérer en orifice A, nécessaire pour établir l'alimentation du pilote en interne ou externe. Dans la configuration avec uniquement le bouchon, l'alimentation du pilote est établie par la connexion 1 (interne),

les canaux 12/14 doivent être bouchés. Dans l'autre variante avec le bouchon et la cartouche, les canaux 1 et 12/14 sont séparés et doivent être alimentés séparément.



DIMENSIONS

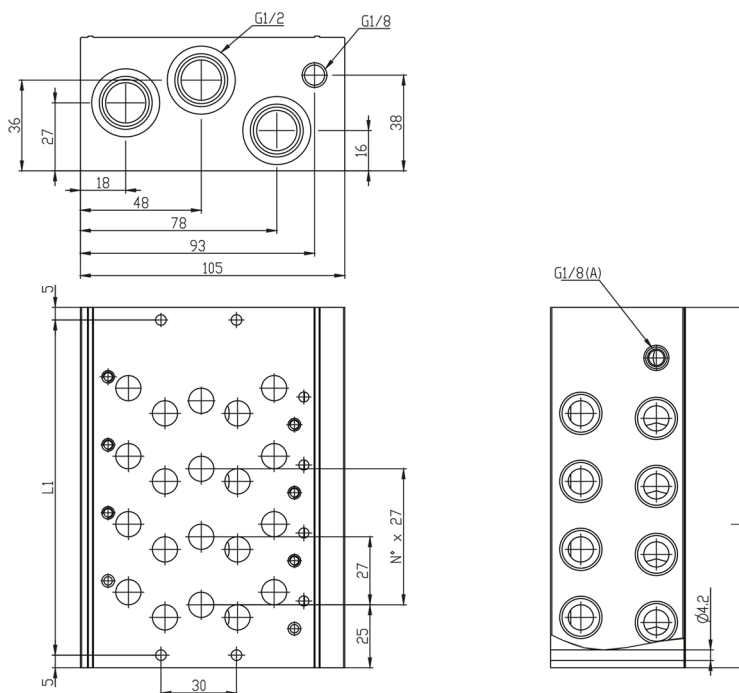
Mod.	nbre postes	L	L1
DCB20-2	2	63	53
DCB20-3	3	79	69
DCB20-4	4	95	85
DCB20-5	5	111	101
DCB20-6	6	127	117
DCB20-7	7	143	133
DCB20-8	8	159	149
DCB20-9	9	175	165
DCB20-10	10	191	181
DCB20-11	11	207	197
DCB20-12	12	223	213
DCB20-13	13	239	229
DCB20-14	14	255	245
DCB20-15	15	271	261
DCB20-16	16	287	277
DCB20-17	17	303	293
DCB20-18	18	319	309
DCB20-19	19	335	325

Manifold pour électro-distributeur modèle VB, Taille 25



Le package de l'embase comprend un bouchon d'obturation et une cartouche à insérer en orifice A, nécessaire pour établir l'alimentation du pilote en int/externe. Dans la configuration avec uniquement le bouchon, l'alimentation du pilote est établie par la connexion 1 (interne),

les canaux 12/14 doivent être bouchés. Dans l'autre variante avec le bouchon et la cartouche, les canaux 1 et 12/14 sont séparés et doivent être alimentés séparément.



DIMENSIONS			
Mod.	nbre postes	L	L1
DCB40-2	2	89	79
DCB40-3	3	116	106
DCB40-4	4	143	133
DCB40-5	5	170	160
DCB40-6	6	197	187
DCB40-7	7	224	214
DCB40-8	8	251	241
DCB40-9	9	278	268
DCB40-10	10	305	295
DCB40-11	11	332	322
DCB40-12	12	359	349
DCB40-13	13	386	376
DCB40-14	14	413	403
DCB40-15	15	440	430
DCB40-16	16	467	457

Electrovanne série KLD - 3/2 voies - connecteur M8



Fourni avec:
1x joint d'interface
2x vis Ø1.6x16 pour montage sur
plastique

Mod.	Fonction	Orifice Ø (mm)	kv (l/min)	Pression	Puissance (W)	Contrôle manuel
KLD140-A61AB-M3P	3/2	0,6	0,12	3-7	1	pulsar y girar
KLD140-A61AY-M3P	3/2	0,6	0,12	3-7	1	pulsar

Électrovannes Série KLD - 3/2-voies - connecteur 90°



Fourni avec:
1x joint d'interface
2x vis Ø1.6x16 pour montage sur
plastique

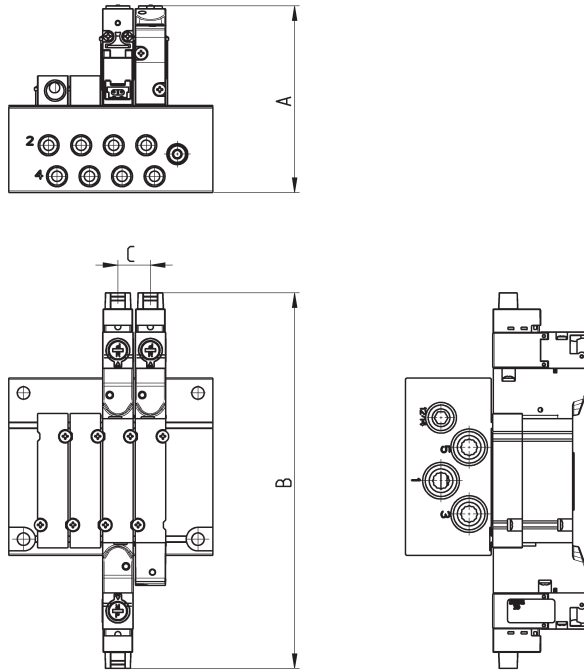
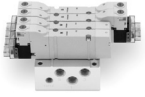
Mod.	Fonction	Orifice Ø (mm)	kv (l/min)	Pression	Puissance (W)	Contrôle manuel
KLD140-A61AB-13P	3/2	0,6	0,12	3-7	1	pulsar y girar
KLD140-A61AY-13P	3/2	0,6	0,12	3-7	1	pulsar

CODIFICATION EMBASE ÉQUIPÉE DE DISTRIBUTEURS ET DE RACCORDS

DC	B	1	E	R	A	-	MBMXCVB	-	3BX2AB	-	CSL	-	R
----	---	---	---	---	---	---	---------	---	--------	---	-----	---	---

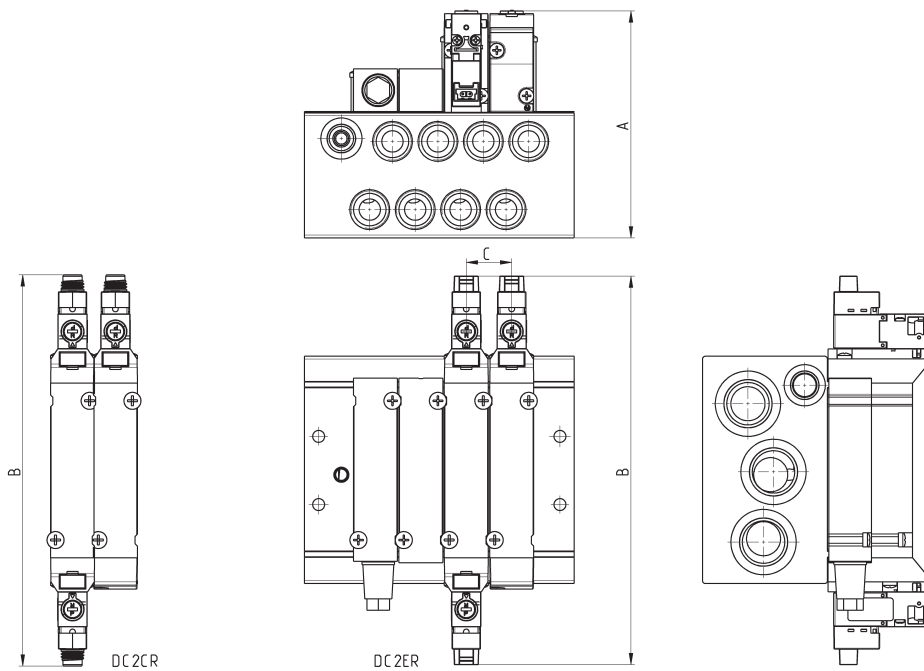
DC	SÉRIE	
B	EMBASE AVEC ÉLECTRO-DISTRIBUTEURS: B = Pour distributeur type VB	
1	TAILLE/DIMENSION 1 = 10.5 mm 2 = 16 mm 4 = 25 mm	
E	PILOTAGE E = électrique (D1 et D2) 3 = électrique 15 mm (D2 et D4) C = électrique avec connecteur M8 (D1 et D2)	
R	TYPE DE COMMANDE MANUELLE P = monostable poussoir (sauf pilotage "3") R = monostable poussoir et maintenu tourné	
A	ALIMENTATION DU PILOTE A = interne B = externe	
MBMXCVB	<p>FOINCTION</p> <p>M = 5/2 Monostable B = 5/2 Bistable C = 2 x 3/2 NF A = 2 x 3/2 NO G = 2 x 3/2 (NF + NO) V = 5/3 CF K = 5/3 CO N = 5/3 PC L = Libre X = Alimentation et échappement supplémentaire Y = Alimentation et échappement supplémentaire avec silencieux</p>	
3BX2AB	<p>RACCORDEMENTS (SORTIES 2 ET 4 SUR L'EMBASE)</p> <p>T = Taraudé A = Ø4 (D1) Raccords 6512 4-M7-M B = Ø6 (D1) Raccords 6512 6-M7-M; (D2) S6510 6-1/4 C = Ø8 (D2) Raccords S6510 8-1/4 D = Ø10 (D2) Raccords 6512 10 1/4-M; (D4) S6510 10-3/8 E = Ø12 (D4) Raccords S6510 12-3/8 F = Ø14 (D4) Raccords S6510 14-3/8 L = Libre X = Flasque taraudée Y = Voir codes D1AVB-Y / D2AVB-Y / D4AVB-Y</p>	
CSL	<p>RACCORDEMENTS DES EMBASE (alimentation et échappements)</p> <p>T = Taraudé (des 2 côtés) (D2) S6510 8-3/8 C = Raccords Ø8 sur les orifices 1;3;5 (D1) 6512 8-1/8-M (D2) S6510 8-3/8 + 2921 3/8 CS = Raccords Ø8 sur l'alimentation + silencieux sur les échappements (D1) 6512 8-1/8-M + 2921 1/8 (D4) S6510 10-1/2 D = Raccords Ø10 sur les orifices 1;3;5 (D2) S6510 10-3/8 (D4) S6510 10-1/2 + 2921 1/2 DS = Raccords Ø10 sur l'alimentation + silencieux sur les échappements (D2) S6510 10-3/8 + 2921 3/8 (D4) S6510 12-1/2 E = Raccords Ø12 sur les orifices 1;3;5 (D2) S6510 12-3/8 (D4) S6510 12-1/2 + 2921 1/2 ES = Raccords Ø12 sur l'alimentation + silencieux sur les échappements (D2) S6510 12-3/8 + 2921 3/8 (D4) S6510 14-1/2 F = Raccords Ø14 sur les orifices 1;3;5 (D2) S6510 14-3/8 (D4) S6510 14-1/2 + 2921 1/2 FS = Raccords Ø14 sur l'alimentation + silencieux sur les échappements (D2) S6510 14-3/8 + 2921 3/8 G = Raccords Ø16 sur les orifices 1;3;5 (D4) S6510 16-1/2 GS = Raccords Ø16 sur l'alimentation + silencieux sur les échappements (D4) S6510 16-1/2 + 2921 1/2</p> <p>CÔTÉ DE RACCORDEMENT = Les deux (le raccord du servo-pilot will sera monté sur le côté droit) L = Raccords à gauche (côté droit obturé) R = Raccords à droite (côté gauche obturé)</p> <p>Raccords du Servo-Pilot: Ø6 (D1) 6512 6-M7-M; (D2) S6510 6-1/8; Ø8 (D4) S6510 8-1/8</p>	
R	<p>FIXATION = Directe R = Raccordement pour rail DIN</p>	
	<p>La VERSION 3, par le biais du connecteur avec pont redresseur 125-571-3, peut être utilisée pour les applications en courant alternatif. (voir les connecteurs à la fin de la section)</p>	

Manifold avec électro-distributeurs, sorties sur l'embase - Taille 10,5



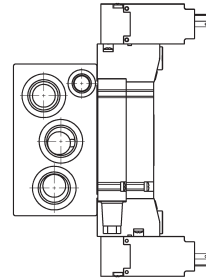
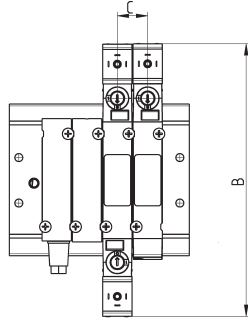
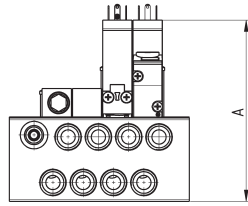
Mod.	A	B	C
DCB1ER-..	63	127.2	11
DCB1CR-..	63	128.2	11

Manifold avec électro-distributeurs, sorties sur l'embase - taille 16



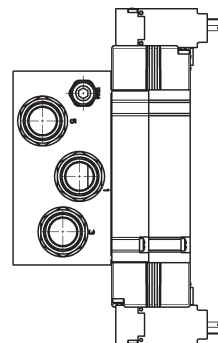
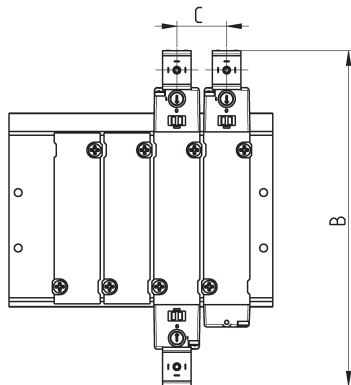
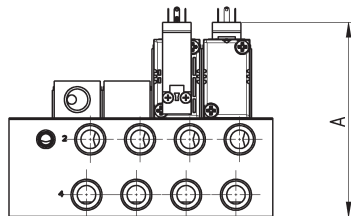
Mod.	A	B	C
DCB2ER-..	105	136.7	16
DCB2CR-..	105	137.7	16

Manifold avec électro-distributeurs, sorties sur l'embase - taille 16



Mod.	A	B	C
DCB23R.-.	105	181.5	16

Manifold avec électro-distributeurs, sorties sur l'embase - taille 25



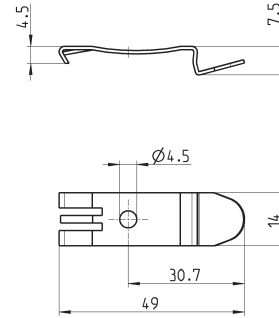
Mod.	A	B	C
DCB43R.-.	51.7	150	27

Supports de montage pour rail DIN



DIN EN 50022 (7,5mm x 35mm - largeur 1)

Fourni avec :
2x étriers
2x vis M4x6 UNI 5931
2x écrous (D2 et D4)
2x rondelles M4 UNI EN ISO 7089 (D2)

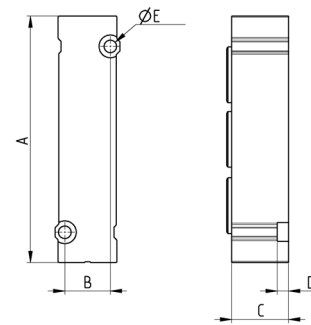


Mod.	
PCF-D1	(seulement pour D1)
PCF-D2	(seulement pour D2)
PCF-D4	(seulement pour D4)

Plaque d'obturation pour embase - position libre L



Complet avec :
1
2 vis
1 joint d'interface

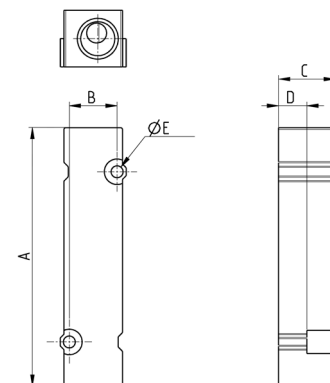
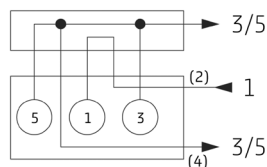


Mod.	Taille	A	B	C	D	ØE
D1AVB-L	10.5	45.5	8.4	10	5	2.1
D2AVB-L	16	65	12	15	3	3.3
D4AVB-L	25	92.5	19	20	5	4.2

Module X pour alimentation et échappement supp. - Taille 10,5



Fourni avec:
1x plaque
2x vis
1x joint

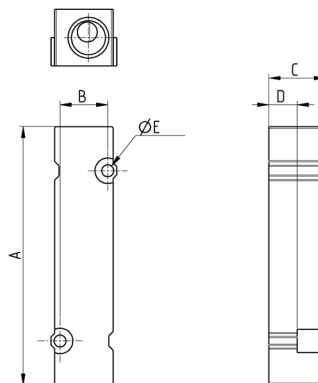
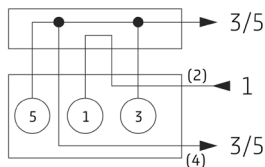


Mod.	Taille	A	B	C	D	ØE
D1AVB-X	10.5	45	8.4	10	5	2.1

Module X pour alimentation et échappement supplémentaires pour taille 16

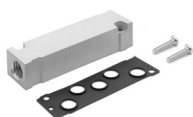


Fourni avec:
1x plaque
2x vis
1x joint

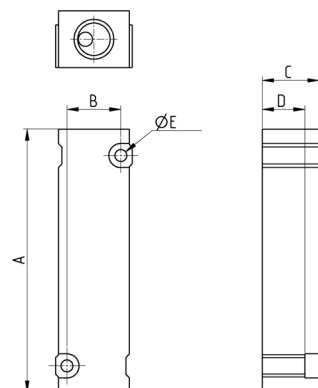
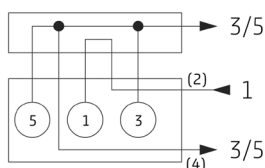


Mod.	Taille	A	B	C	D	ØE
D2AVB-X	16	65	12	15	12	3,3

Module X pour alimentation et échappement supplémentaires pour taille 25



Fourni avec:
1x plaque
2x vis
1x joint

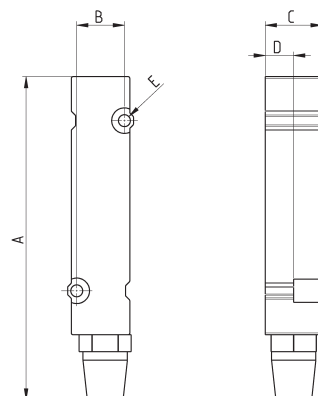
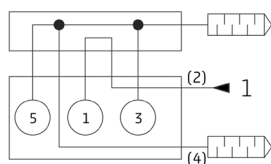


Mod.	Taille	A	B	C	D	ØE
D4AVB-X	25	65	19	20	15	4.2

Module Y pour alimentation et échappement suppl. + silencieux - Taille 10,5



Fourni avec:
1x plaque
2x vis
1x joint
2x silencieux 2931 M5
1x raccord 6512 6-M7

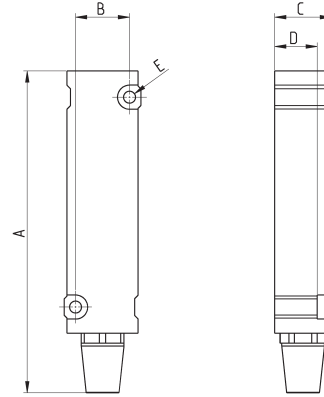
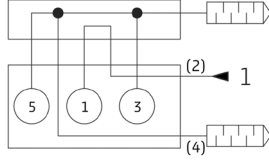


Mod.	Taille	A	B	C	D	ØE
D1AVB-Y	10.5	57	8.4	10	5	2.1

Module Y pour alimentation et échappement supp. + silencieux - taille 16

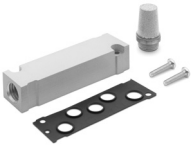


- Fourni avec:
 1x plaque
 2x vis
 1x joint
 1x silencieux 2931 1/4
 1x silencieux 2931 1/4
 1x raccord 6512 1/4

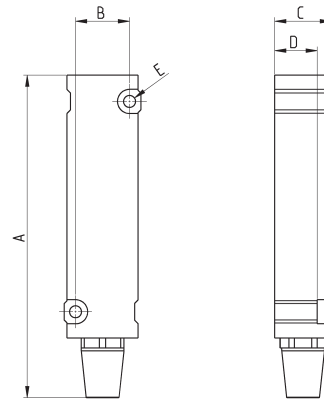
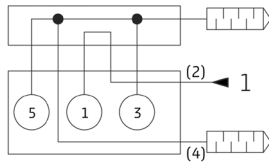


Mod.	Taille	A	B	C	D	øE
D2AVB-Y	16	81,4	12	15	12	3.3

Module Y pour alimentation et échappement supp. + silencieux - taille 25

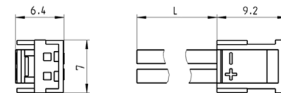


- Fourni avec:
 1x plaque
 2x vis
 1x joint
 1x silencieux 2931 1/4
 1x silencieux 2931 3/8
 1x raccord 6512 12-3/8



Mod.	Taille	A	B	C	D	øE
D4AVB-Y	25	113,5	19	20	15	4.2

Connecteur Mod. 121-8. pour pilotage "E"



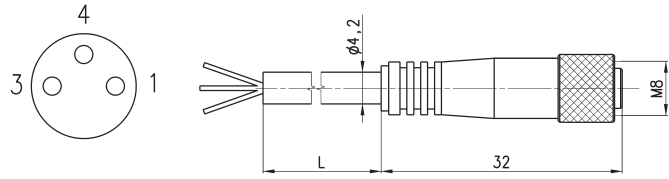
Mod.	description	couleur	L = Longueur câble (mm)	maintien câble
121-803	fils sertis	noir	300	sertissage
121-806	fils sertis	noir	600	sertissage
121-810	fils sertis	noir	1000	sertissage
121-830	fils sertis	noir	3000	sertissage

Rallonge avec connecteur femelle M8, 3 fils, pour pilotage "C"



Avec gaine PU, câble non blindé.
Classe de protection: IP65

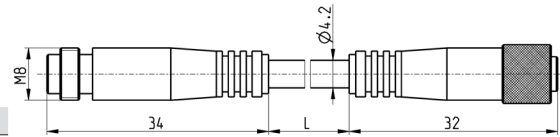
- 1 BN = Marron +/-
- 4 BK = Noir +/-
- 3 BU = Bleu



Mod.	L = longueur câble (m)
CS-2	2
CS-5	5
CS-10	10

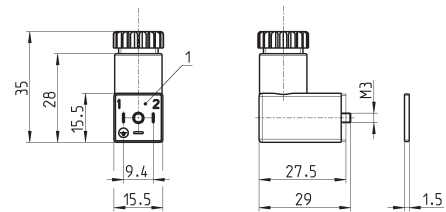
Rallonge avec connecteur M8, 3 pin mâle/femelle pour pilotage "C"

Non blindé



Mod.	description	type de connecteur	connexion	L [lg câble] (m)
CS-DW03HB-C250	câble moulé	droit	mâle / femelle M8 3 broches	2.5
CS-DW03HB-C500	câble moulé	droit	mâle / femelle M8 3 broches	5

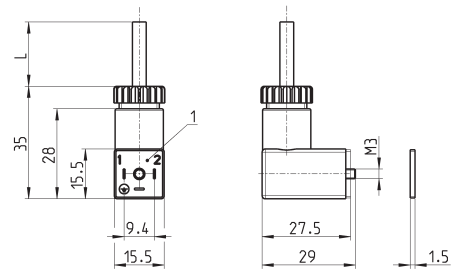
Connecteur Mod. 125-.. pour pilotage "3"



Mod.	description	couleur	Tension de fonctionnement	Presse étoupe	Force de serrage
125-601	connecteur seul, diode + Led	transparent	10/50 VDC	PG7	0.3 Nm
125-701	connecteur seul, varistor + Led	transparent	24 V AC/DC	PG7	0.3 Nm
125-800	connecteur seul, sans électronique	noir	-	PG7	0.3 Nm

1 = connecteur orientable à 90°

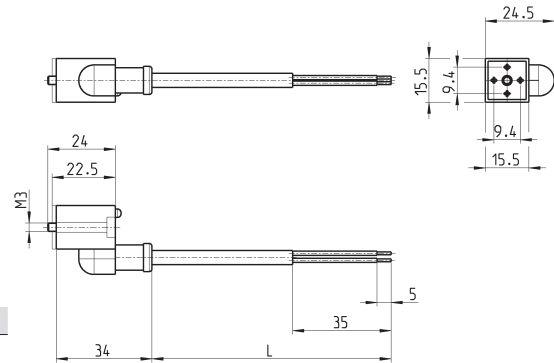
Connector Mod. 125-... pas de 9.4 mm avec câble pour pilotage "C"



Mod.	Description	Couleur	Tension de fonctionnement	Longueur câble (L)	Presse étoupe	Force de serrage
125-501-2	câble surmoulé, avec diode + Led	noir	10/50 V DC	2000 mm	-	0.3 Nm
125-550-1	câble surmoulé, sans électronique	noir	-	1000 mm	-	0.3 Nm

1 = connecteur orientable de 90°

Connecteur en-ligne avec câble pour pilotage "E"



Mod.	Description	Couleur	Tension de fonctionnement	Longueur câble (L)	Presse étoupe	Force de serrage
125-503-2	câble surmoulé en ligne, diode + Led	noir	24 V DC	2000 mm	-	0.3 Nm
125-503-5	câble surmoulé en ligne, diode + Led	noir	24 V DC	5000 mm	-	0.3 Nm
125-553-2	câble surmoulé, sans électronique	noir	-	2000 mm	-	0.3 Nm
125-553-5	câble surmoulé, sans électronique	noir	-	5000 mm	-	0.3 Nm