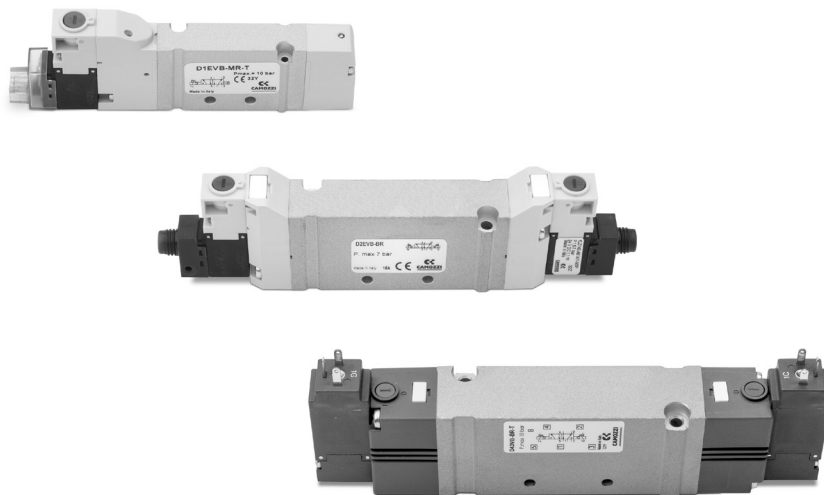


Serie D Electroválvulas Versión VB

2x3/2; 5/2; 5/3 - vias
Montaje en colector



Camozzi ha desarrollado una nueva serie de válvulas para aplicaciones con espacio de instalación limitado donde es necesario tener los elementos de control lo más cerca posible del actuador.

Gracias a su cuerpo robusto en aluminio, las válvulas de la Serie D garantizan la máxima fiabilidad incluso en condiciones de funcionamiento difíciles.

- » Caudal de hasta 2000 Nl/min
- » Cuerpo de aluminio y tapas de extremo de tecnopolímero
- » Instalación en espacios estrechos
- » Conexión eléctrica también con conector M8

DATOS GENERALES

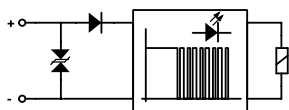
Construcción	tipo corredera
Funciones	2x3/2 NC/NO/NC+NO; 5/2; 5/3 CC/CO/CP
Materiales	cuerpo, corredera, bases = AL; tapas traseras = tecnopolímero; juntas = HNBR
Temperatura ambiente	0°C mín. + 50°C máx.
Fluido	Aire comprimido, filtrado y no lubricado clase 7.4.4 según ISO 8573-1:2010. Caso sea necesaria la lubricación, utilice únicamente aceites con viscosidad máxima de 32 Cst y la versión con servopiloto externo. La calidad del aire para el servopiloto debe ser de clase 7.4.4 según ISO 8573-1:2010.
Tensión	24V DC
Tolerancia de tensión	± 10%
Consumo	1W
Clase de aislamiento	clase F
Clase de protección	IP65 con conector EN 175301 C (actuación "3" Ex DIN, 43650)* IP65 con conector M8 (actuación "C")* IP40 con microconector (actuación "E")* *Ver ejemplo de codificación

EJEMPLO DE CODIFICACIÓN

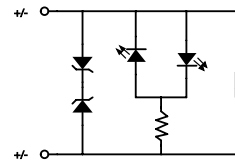
D	1	E	VB	-	B	P
D	SERIE					
1	TAMAÑO: 1 = 10.5 mm 2 = 16 mm 4 = 25 mm					
E	ACTUACIÓN: E = eléctrica (sólo para D1) 3 = eléctrica 15 mm (solo para D4) C = eléctrica con conexión M8 (sólo para D1)					
VB	COMPONENTE: VB = Válvula con cuerpo para subbase					
B	TIPO DE ELECTROVALVULA: M = 5/2 Monoestable B = 5/2 Biestable C = 2 x 3/2 NC A = 2 x 3/2 NO G = 2 x 3/2 (NC+NO) N = 5/3 CP V = 5/3 CC K = 5/3 CO					
P	TIPO DE MANDO MANUAL: P = pulsador (no para D4) R = pulsar y girar					
VERSIÓN 3 mediante conector con puente rectificador 125- 571-3 se puede utilizar para aplicaciones de CA (ver los conectores al final de la sección)						

SERIE D ELECTROVÁLVULAS VERSIÓN VB

Las electroválvulas modelo DxEVA están equipadas con un circuito de protección en caso de inversión de polaridad



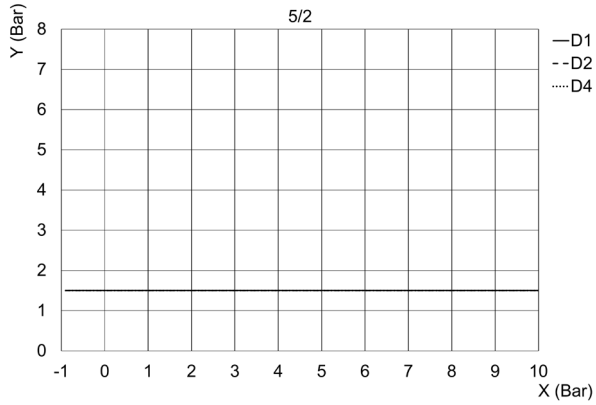
Las electroválvulas modelo DxCVA también funcionan en caso de inversión de polaridad



La absorción para ambos modelos es de 1W (con una reducción de 50% después de 150 ms solo para DxEVA)

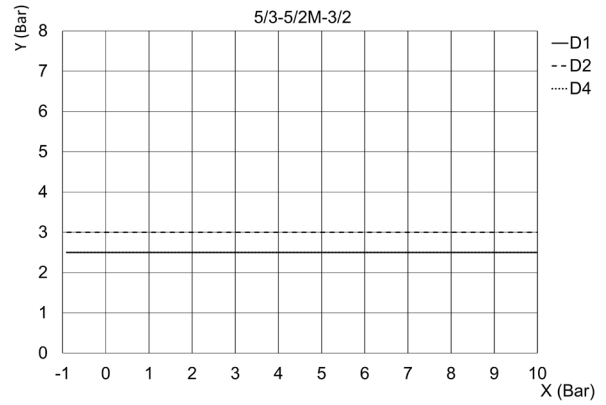
GRÁFICOS PARA PRESIÓN PILOTO EXTERNA

Modelo de válvula



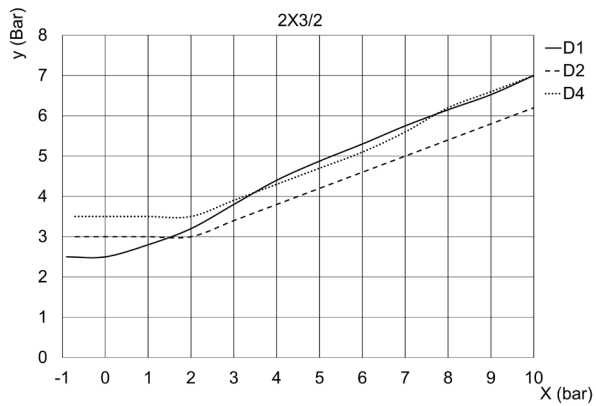
x = presión de entrada
y = presión piloto

Modelo de válvula



x = presión de entrada
y = presión piloto

Modelo de válvula



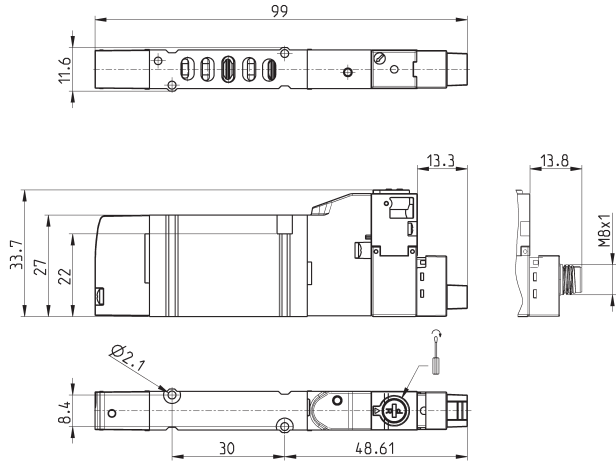
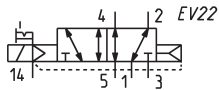
x = presión de entrada
y = presión piloto

Electroválvula 5/2-vías, monoestable, salidas en la subbase - tamaño 10.5



Las indicaciones dadas son válidas para las versiones D1EVA y D1CVA. Los símbolos de las versiones con el tipo de mando manual P se muestran en el Apéndice.

Conectores al final de esta sección
La válvula se suministra con tornillos y junta.



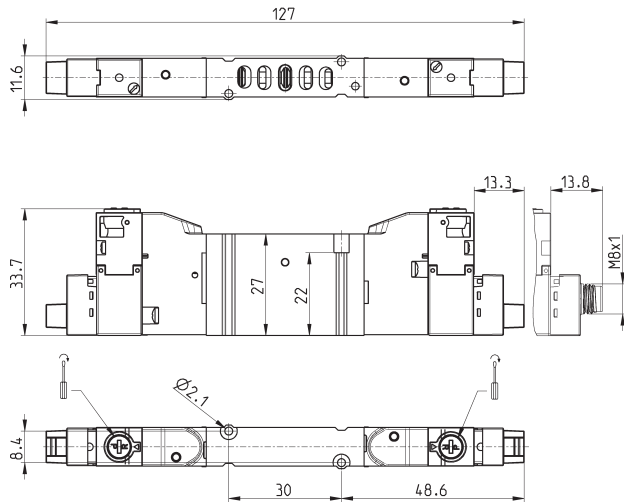
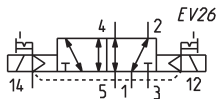
Mod.	Presión piloto (bar)	Presión de funcionamiento (bar)	Caudal (NL/min)	Símbolos
D1EVB-MR / D1CVB-MR	2.5 ÷ 7	-0.9 ÷ 10	300	EV22

Electroválvula 5/2-vías, biestable, salidas en la subbase 10.5



Las indicaciones dadas son válidas para las versiones D1EVA y D1CVA. Los símbolos de las versiones con el tipo de mando manual P se muestran en el Apéndice.

Conectores al final de esta sección
La válvula se suministra con tornillos y junta.



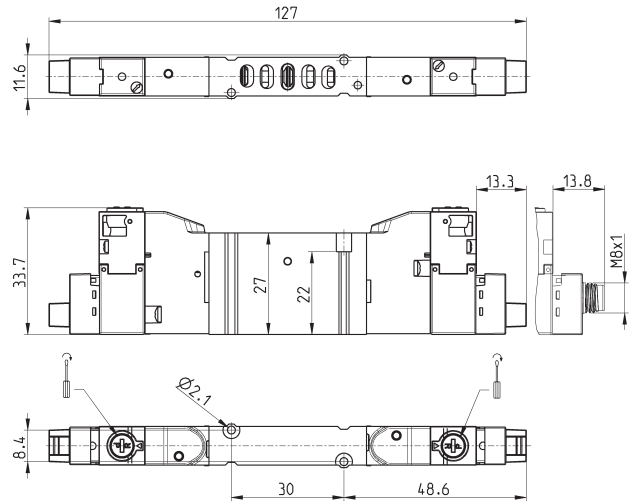
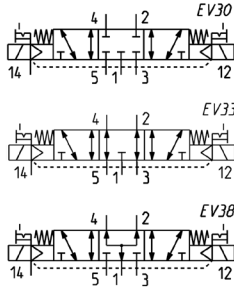
Mod.	Presión piloto (bar)	Presión de funcionamiento (bar)	Caudal (NL/min)	Símbolos
D1EVB-BR / D1CVB-BR	2.5 ÷ 7	-0.9 ÷ 10	300	EV26

Electroválvula 5/3-vías, salidas en la subbase - tamaño 10.5



CC = Centros Cerrados
 CO = Centros Abiertos
 CP = Centros Presurizados
 Las indicaciones dadas son válidas para las versiones D1EVA y D1CVA. Los símbolos de las versiones con el tipo de mando manual P se muestran en el Apéndice.

Conectores al final de esta sección
 La válvula se suministra con tornillos y junta.



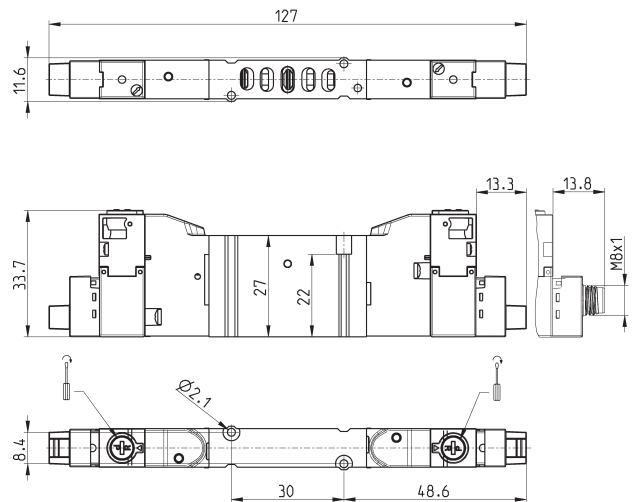
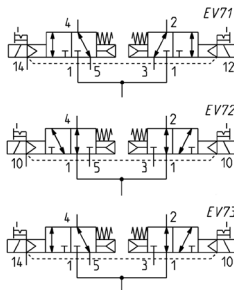
Mod.	Función	Presión piloto (bar)	Presión de funcionamiento (bar)	Caudal (NI/min)	Símbolos
D1EVB-VR / D1CVB-VR	CC	2.5 ÷ 7	-0.9 ÷ 10	260	EV30
D1EVB-KR / D1CVB-KR	CO	2.5 ÷ 7	-0.9 ÷ 10	260	EV33
D1EVB-NR / D1CVB-NR	CP	2.5 ÷ 7	-0.9 ÷ 10	260	EV38

Electroválvula 2x3/2-vías, salidas en la subbase - tamaño 10.5



Estas electroválvulas integran dos funciones independientes de 3/2 vías - tamaño 10.5. Las indicaciones dadas son válidas para las versiones D1EVA y D1CVA. Los símbolos de las versiones con el tipo de mando manual P se muestran en el Apéndice.

Conectores al final de esta sección
 La válvula se suministra con tornillos y junta.



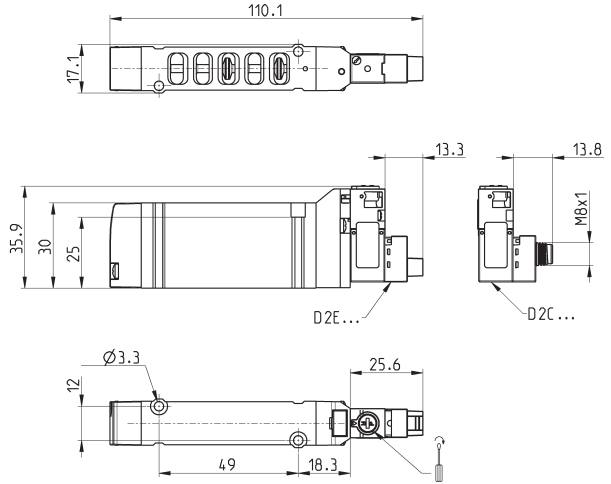
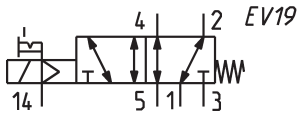
Mod.	Función	Presión piloto (bar)	Presión de funcionamiento (bar)	Caudal (NI/min)	Símbolos
D1EVB-CR / D1CVB-CR	2 x 3/2 NC	2.5 ÷ 7	-0.9 ÷ 10	280	EV71
D1EVB-AR / D1CVB-AR	2 x 3/2 NO	2.5 ÷ 7	-0.9 ÷ 10	280	EV72
D1EVB-GR / D1CVB-GR	1 x 3/2 NC + 1 x 3/2 NO	2.5 ÷ 7	-0.9 ÷ 10	280	EV73

Electroválvula 5/2-vías, salidas en la subbase - tamaño 16

Los símbolos de las versiones con el mando manual tipo P se muestran en el apéndice.



Conectores al final de esta sección
La válvula se suministra con tornillos y junta.



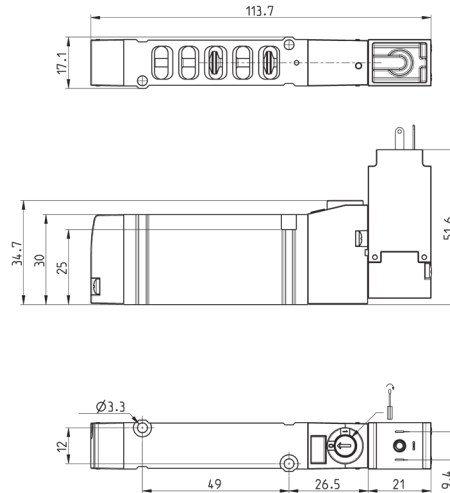
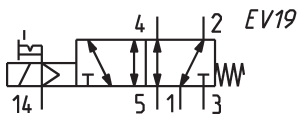
Mod.	Presión piloto (bar)	Presión de funcionamiento (bar)	Caudal (NL/min)	Símbolos
D2EVB-MR / D2CVB-MR	3 ÷ 7	-0.9 ÷ 10	950	EV19

Electroválvula 5/2-vías, salidas en la subbase con bobina de 15 mm - tamaño

Los símbolos de las versiones con el mando manual tipo P se muestran en el apéndice.



Conectores al final de esta sección
La válvula se suministra con tornillos y junta.



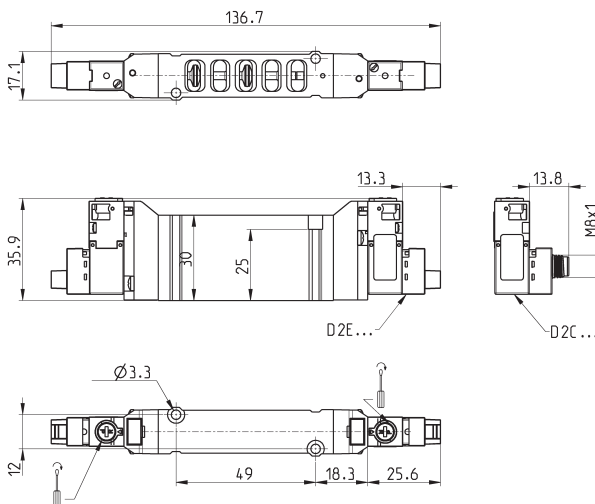
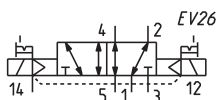
Mod.	Presión piloto (bar)	Presión de funcionamiento (bar)	Caudal (NL/min)	Símbolos
D23VB-MR	3 ÷ 10	-0.9 ÷ 10	950	EV19

electroválvula 5/2-vías, biestable, salidas en subbase - tamaño 16

Los símbolos de las versiones con el mando manual tipo P se muestran en el apéndice



Conectores al final de esta sección
La válvula se suministra con tornillos y junta.



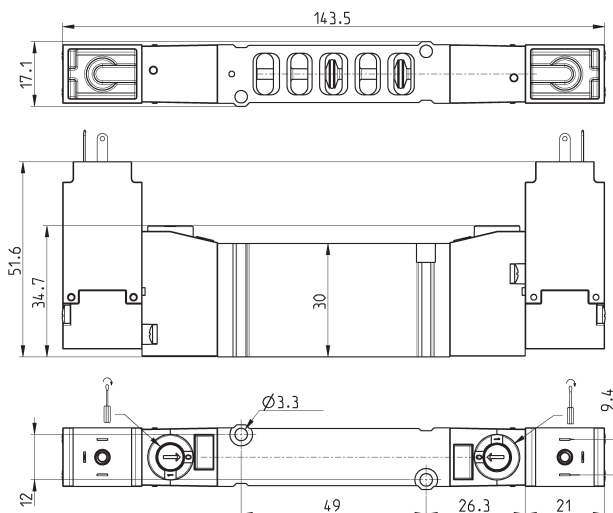
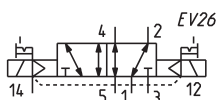
Mod.	Presión piloto (bar)	Presión de funcionamiento (bar)	Caudal (NL/min)	Símbolos
D2EVB-BR / D2CVB-BR	1.5 ÷ 7	-0.9 ÷ 10	950	EV26

Electroválvula 5/2 biestable salidas en subbase con bobina de 15 mm -

Los símbolos de las versiones con el mando manual tipo P se muestran en el apéndice



Conectores al final de esta sección
La válvula se suministra con tornillos y sello.



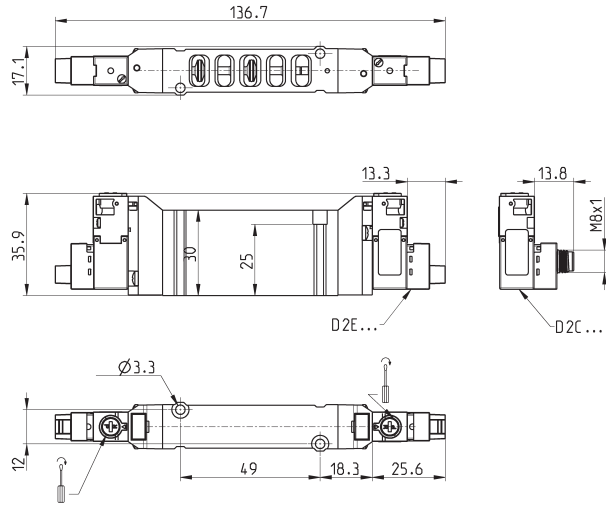
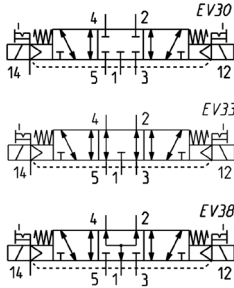
Mod.	Presión piloto (bar)	Presión de funcionamiento (bar)	Caudal (NL/min)	Símbolos
D23VB-BR	1.5 ÷ 10	-0.9 ÷ 10	950	EV26

Electroválvula 5/3-vías salidas en subbase - tamaño 16



CC = centros cerrados
CO = centros abiertos
CP = centros presurizados
Las indicaciones dadas son válidas para las versiones D1EVA y D1CVA. Los símbolos de las versiones con el mando manual tipo P se muestran en el apéndice.

Conectores al final de esta sección
La válvula se suministra con tornillos y junta.



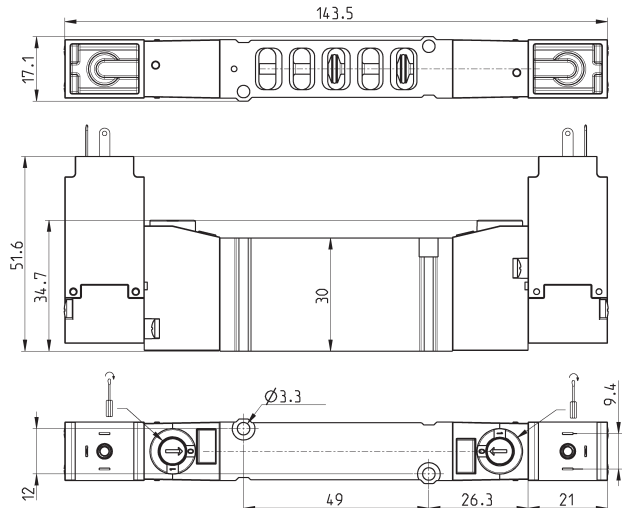
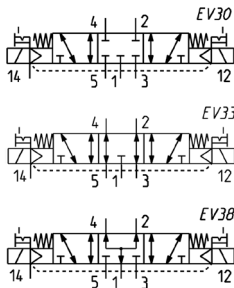
Mod.	Función	Presión piloto (bar)	Presión de funcionamiento (bar)	Caudal (NI/min)	Símbolos
D2EVB-VR / D2CVB-VR	CC	1.5 ÷ 7	-0.7 ÷ 10	950	EV30
D2EVB-KR / D2CVB-KR	CO	1.5 ÷ 7	-0.7 ÷ 10	950	EV33
D2EVB-NR / D2CVB-NR	CP	1.5 ÷ 7	-0.7 ÷ 10	950	EV38

Electroválvula 5/3 vías, salidas en subbase con bobina de 15 mm - tamaño 16



CC = centros cerrados
CO = centros abiertos
CP = centros presurizados
Los símbolos de las versiones con el mando manual tipo P se muestran en el apéndice.

Conectores al final de esta sección
La válvula se suministra con tornillos y junta.



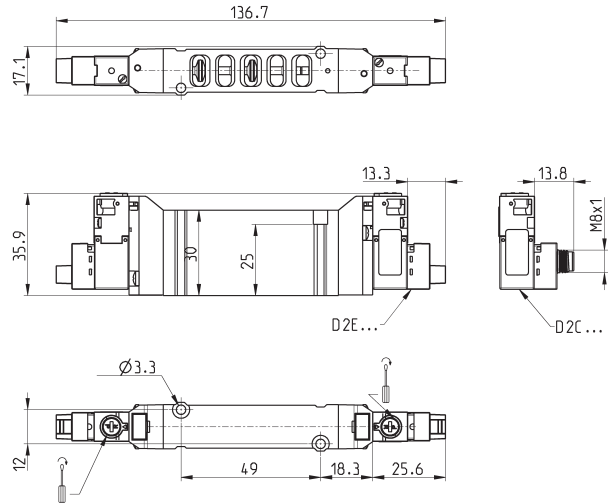
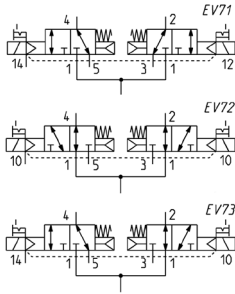
Mod.	Función	Presión piloto (bar)	Presión de funcionamiento (bar)	Caudal (NI/min)	Símbolos
D23VB-VR	CC	1.5 ÷ 10	-0.9 ÷ 10	950	EV30
D23VB-KR	CO	1.5 ÷ 10	-0.9 ÷ 10	950	EV33
D23VB-NR	CP	1.5 ÷ 10	-0.9 ÷ 10	950	EV38

Electroválvula 2x3/2-vías, salidas en subbase - tamaño 16



Estas electroválvulas integran dos funciones independientes de 3/2 vías en el mismo cuerpo. Los símbolos de las versiones con el mando manual tipo P se muestran en el apéndice.

Conectores al final de esta sección
La válvula se suministra con tornillos y junta.



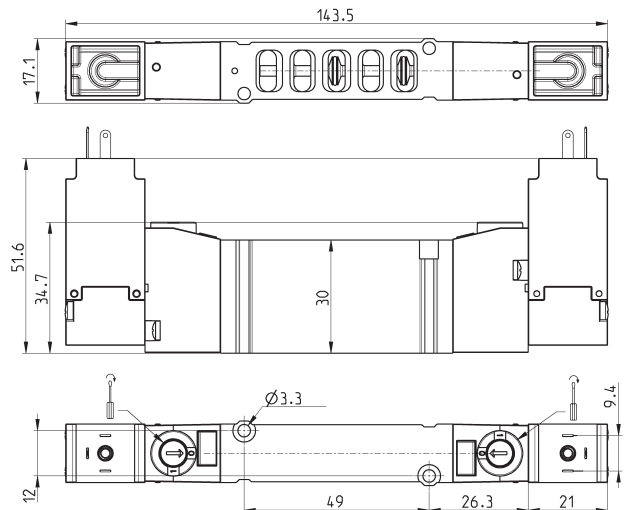
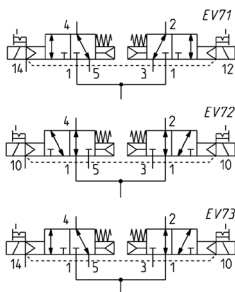
Mod.	Función	Presión piloto (bar)	Presión de funcionamiento (bar)	Caudal (NI/min)	Símbolos
D2EVB-CR / D2CVB-CR	2 x 3/2 NC	1.5 ÷ 7	-0.7 ÷ 10	950	EV71
D2EVB-AR / D2CVB-AR	2 x 3/2 NO	1.5 ÷ 7	-0.7 ÷ 10	950	EV72
D2EVB-GR / D2CVB-GR	1 x 3/2 NC + 1 x 3/2 NO	1.5 ÷ 7	-0.7 ÷ 10	950	EV73

Electroválvula 2x3/2-vías, salidas en subbase con bobina de 15 mm - tamaño



Estas electroválvulas integran dos funciones independientes de 3/2 vías en el mismo cuerpo. Los símbolos de las versiones con el mando manual tipo P se muestran en el apéndice.

Conectores al final de esta sección
La válvula se suministra con tornillos y junta.

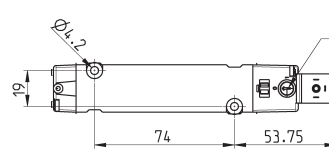
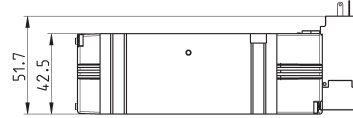
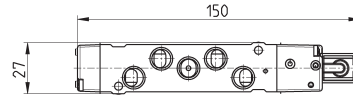
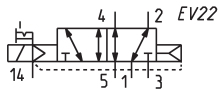


Mod.	Función	Presión piloto (bar)	Presión de funcionamiento (bar)	Caudal (NI/min)	Símbolos
D23VB-CR	2 x 3/2 NC	1.5 ÷ 10	-0.7 ÷ 10	950	EV71
D23VB-AR	2 x 3/2 NO	1.5 ÷ 10	-0.7 ÷ 10	950	EV72
D23VB-GR	1 x 3/2 NC + 1 x 3/2 NO	1.5 ÷ 10	-0.7 ÷ 10	950	EV73

Electroválvula 5/2-vías, monoestable, salidas en la subbase - tamaño 25



Conectores al final de esta sección
La válvula se suministra con tornillos y junta.

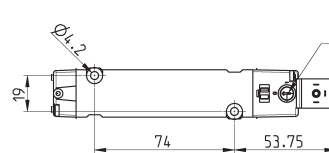
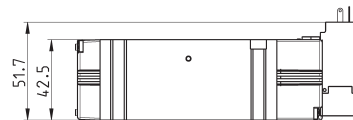
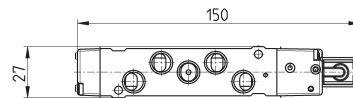
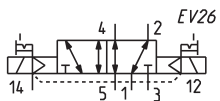


Mod.	Presión piloto (bar)	Presión de funcionamiento (bar)	Caudal (NL/min)	Símbolos
D43VB-MR	2.5 ÷ 10	-0.9 ÷ 10	2000	EV22

Electroválvula 5/2-vías, biestable, salidas en la subbase - tamaño 25



Conectores al final de esta sección
La válvula se suministra con tornillos y junta.



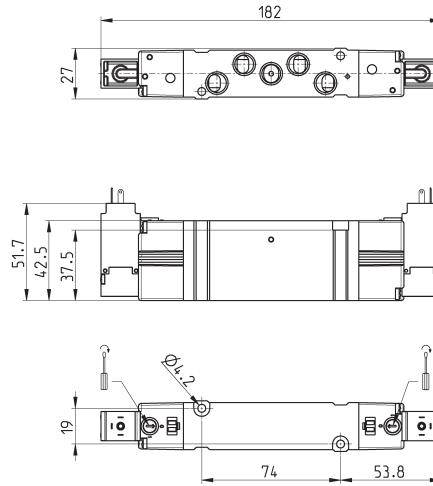
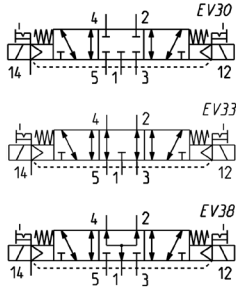
Mod.	Presión piloto (bar)	Presión de funcionamiento (bar)	Caudal (NL/min)	Símbolos
D43VB-BR	2.5 ÷ 10	-0.9 ÷ 10	2000	EV26

Electroválvula 5/3-vías, salidas en la subbase - tamaño 25

CC = Centros Cerrados
 CO = Centros Abiertos
 CP = Centros Presurizados



Conectores al final de esta sección
 La válvula se suministra con tornillos y junta.



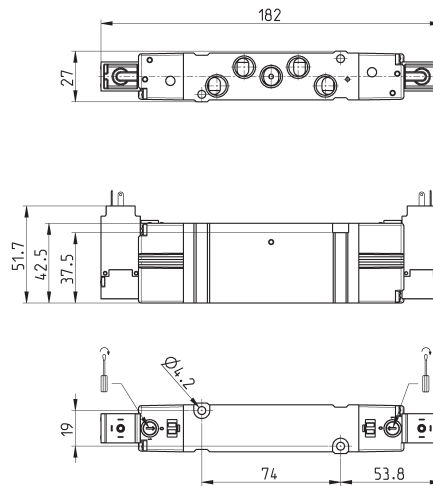
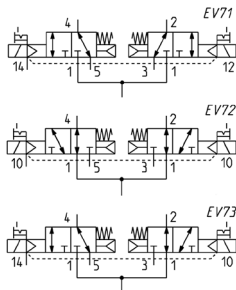
Mod.	Función	Presión piloto (bar)	Presión de funcionamiento (bar)	Caudal (NI/min)	Símbolos
D43VB-VR	CC	2.5 ÷ 10	-0.9 ÷ 10	1800	EV30
D43VB-KR	CO	2.5 ÷ 10	-0.9 ÷ 10	1800	EV33
D43VB-NR	CP	2.5 ÷ 10	-0.9 ÷ 10	1800	EV38

Electroválvula 2x3/2-vías, salidas en la subbase - tamaño 25

Válvulas solenoides disponibles en versiones con válvulas de 2x3/2-vías en el mismo cuerpo de la válvula.



Conectores al final de esta sección
 La válvula se suministra con tornillos y junta.



Mod.	Función	Presión piloto (bar)	Presión de funcionamiento (bar)	Caudal (NI/min)	Símbolos
D43VB-CR	2x3/2NC	2.5 ÷ 10	-0.7 ÷ 10	1800	EV71
D43VB-AR	2x3/2NO	2.5 ÷ 10	-0.7 ÷ 10	1800	EV72
D43VB-GR	1 x 3/2 NC + 1 x 3/2 NO	2.5 ÷ 10	-0.7 ÷ 10	1800	EV73

EJEMPLO DE CODIFICACIÓN

DC	B	1	0	-	12
-----------	----------	----------	----------	----------	-----------

DC	SERIE
B	COLECTOR: B = Para válvulas tipo VB
1	TAMAÑO 1 = 10.5 mm 2 = 16 mm 4 = 25 mm
0	SERVOPILOTO: 0 = Kit incluido para servopiloto interno/externo
12	Nº DE POSICIONES: 2 3 4 ... 16 17 (no D4) 18 (no D4) 19 (no D4)

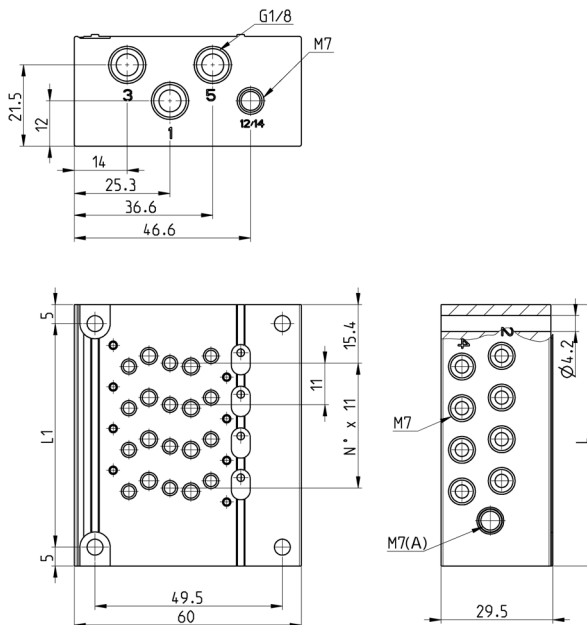
SERIE D ELECTROVÁLVULAS VERSIÓN VB

Colectores para válvulas modelo VB, tamaño 10,5



Dentro del paquete del colector hay una tapa y un inserto para ser utilizado en la posición A, necesarios para determinar el servopilotaje interno o externo. En la configuración solo con enchufe, el aire de pilotaje se realiza desde la conexión 1, los canales 12/14 deben estar tapados.

En la otra variante con tapa y bobina, los canales 1 y 12/14 están separados y deben suministrarse individualmente.



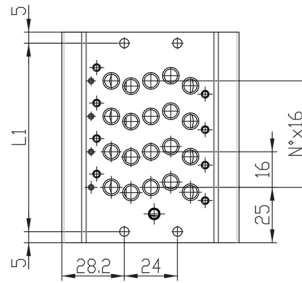
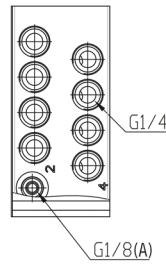
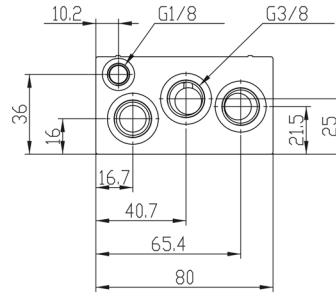
DIMENSIONES			
Mod.	N° puestos	L	L1
DCB10-2	2	11	37
DCB10-3	3	22	48
DCB10-4	4	33	59
DCB10-5	5	44	70
DCB10-6	6	55	81
DCB10-7	7	66	92
DCB10-8	8	77	103
DCB10-9	9	88	114
DCB10-10	10	99	125
DCB10-11	11	110	136
DCB10-12	12	121	147
DCB10-13	13	132	158
DCB10-14	14	143	169
DCB10-15	15	154	180
DCB10-16	16	165	191
DCB10-17	17	176	202
DCB10-18	18	187	213
DCB10-19	19	198	224

Colectores para válvulas modelo VB, tamaño 16



Dentro del paquete del colector hay una tapa y un inserto para ser utilizado en la posición A, necesarios para determinar el servopilotaje interno o externo. En la configuración solo con enchufe, el aire de pilotaje se realiza desde la conexión 1, los canales 12/14 deben estar tapados.

En la otra variante con tapa y bobina, los canales 1 y 12/14 están separados y deben suministrarse individualmente.



DIMENSIONES

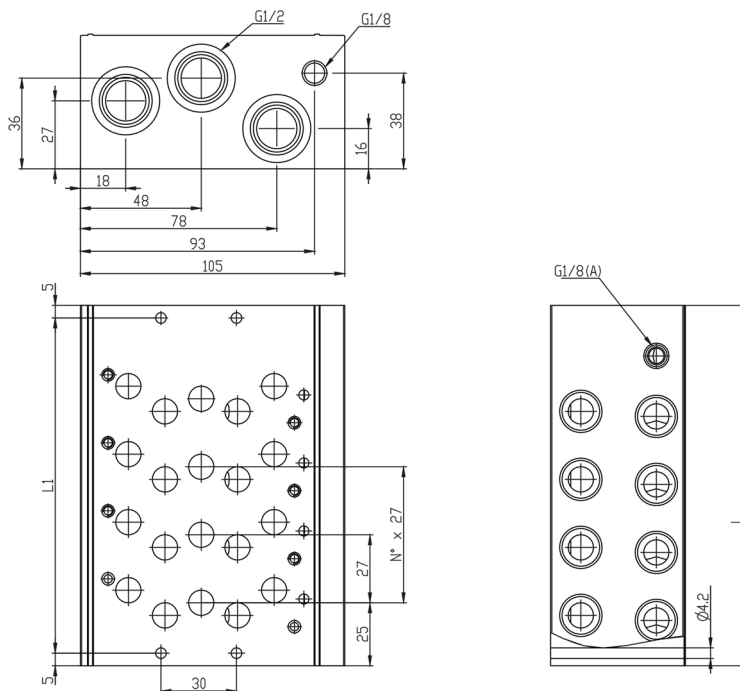
Mod.	N° puestos	L	L1
DCB20-2	2	63	53
DCB20-3	3	79	69
DCB20-4	4	95	85
DCB20-5	5	111	101
DCB20-6	6	127	117
DCB20-7	7	143	133
DCB20-8	8	159	149
DCB20-9	9	175	165
DCB20-10	10	191	181
DCB20-11	11	207	197
DCB20-12	12	223	213
DCB20-13	13	239	229
DCB20-14	14	255	245
DCB20-15	15	271	261
DCB20-16	16	287	277
DCB20-17	17	303	293
DCB20-18	18	319	309
DCB20-19	19	335	325

Colectores para válvulas modelo VB, tamaño 25



Dentro del paquete del colector hay una tapa y un inserto para ser utilizado en la posición A, necesarios para determinar el servopilotaje interno o externo. En la configuración solo con enchufe, el aire de pilotaje se realiza desde la conexión 1, los canales 12/14 deben estar tapados.

En la otra variante con tapa y bobina, los canales 1 y 12/14 están separados y deben suministrarse individualmente.



DIMENSIONES			
Mod.	Nº puestos	L	L1
DCB40-2	2	89	79
DCB40-3	3	116	106
DCB40-4	4	143	133
DCB40-5	5	170	160
DCB40-6	6	197	187
DCB40-7	7	224	214
DCB40-8	8	251	241
DCB40-9	9	278	268
DCB40-10	10	305	295
DCB40-11	11	332	322
DCB40-12	12	359	349
DCB40-13	13	386	376
DCB40-14	14	413	403
DCB40-15	15	440	430
DCB40-16	16	467	457

Electroválvula KLD de 3/2 vías conexión eléctrica M8



El suministro incluye:
1x junta de interfaz
2x tornillos Ø1,6x16 para fijación en
plastico

Mod.	Función	Orificio Ø (mm)	kv (l/min)	Presión	Potencia (W)	Accionamiento manual
KLD140-A61AB-M3P	3/2	0,6	0,12	3-7	1	pulsar y girar
KLD140-A61AY-M3P	3/2	0,6	0,12	3-7	1	pulsar

Electroválvula KLD de 3/2 vías conexión eléctrica 90°



El suministro incluye:
1x junta de interfaz
2x tornillos Ø1,6x16 para fijación en
plastico

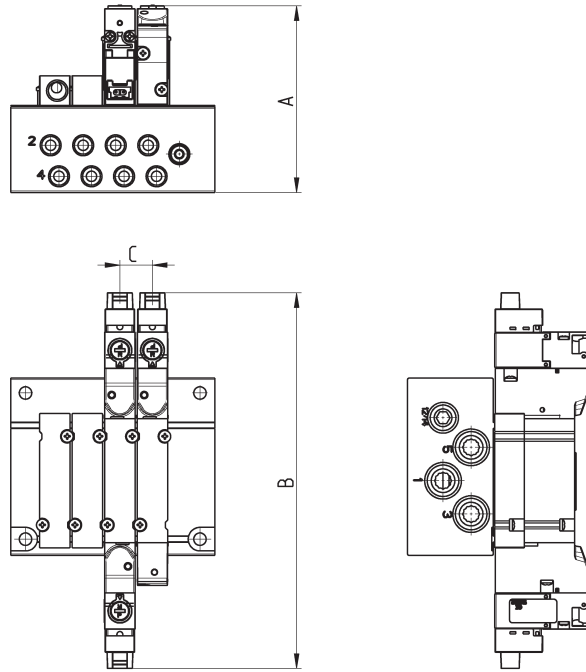
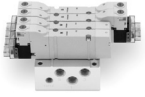
Mod.	Función	Orificio Ø (mm)	kv (l/min)	Presión	Potencia (W)	Accionamiento manual
KLD140-A61AB-13P	3/2	0,6	0,12	3-7	1	pulsar y girar
KLD140-A61AY-13P	3/2	0,6	0,12	3-7	1	pulsar

EJEMPLO DE CODIFICACIÓN DEL COLECTOR CON VÁLVULAS Y ACCESORIOS

DC	B	1	E	R	A	-	MBMXCVB	-	3BX2AB	-	CSL	-	R
----	---	---	---	---	---	---	---------	---	--------	---	-----	---	---

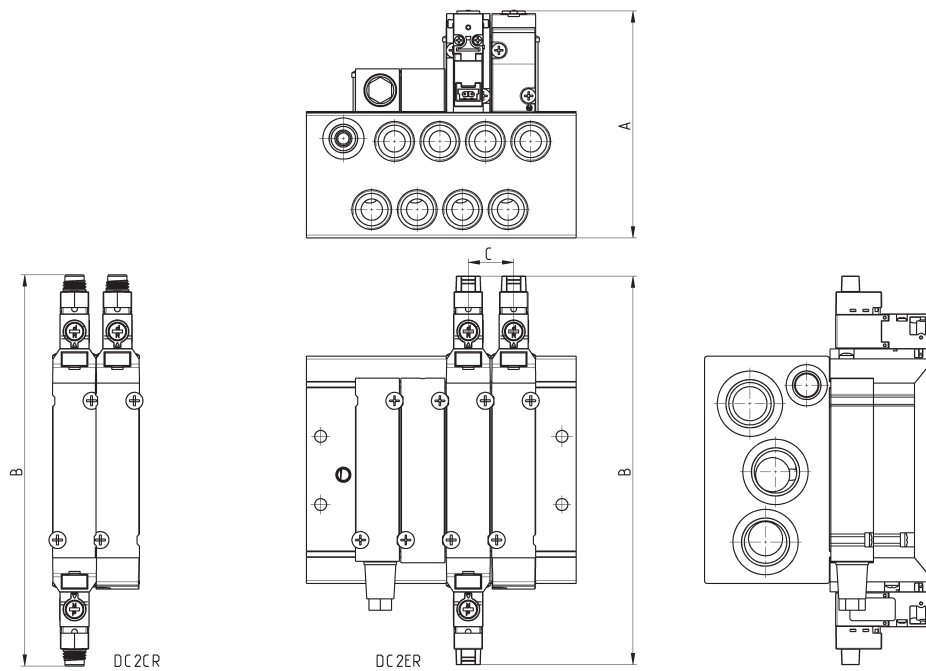
DC	SERIE
B	PLACAS BASE CON VÁLVULAS B = Para válvula de tipo VB
1	TAMAÑO 1 = 10,5 2 = 16 4 = 25
E	ACTUACIÓN E = Eléctrica (sólo para D1 y D2) 3 = Eléctrica con solenoide 15 mm (solo para D2 y D4) C = Eléctrica con conector M8 (solo para D1 y D2)
R	TIPO DE MANDO MANUAL P = pulsador (sólo para D1) R = pulsar y girar
A	SERVOPILOTO A = interno B = externo
MBMXCVB	TIPO DE VÁLVULA / ELECTROVÁLVULA M (MZ) = 5/2 Monoestable B (BZ) = 5/2 Biestable C (CZ) = 2 x 3/2 NC A (AZ) = 2 x 3/2 NO G (GZ) = 2 x 3/2 (NC + NO) V (VZ) = 5/3 CC K (KZ) = 5/3 CO N (NZ) = 5/3 CP L = Posición libre X = Alimentación y escape adicionales Y = Alimentación y escape con silenciador adicionales
3BX2AB	CONEXIONES EN POSICIONES DE VÁLVULAS (SALIDA 2 Y 4 EN PLACA BASE) T = roscas A = Ø4 (D1) - racores 6512 4-M7-M B = Ø6 (D1) - racores 6512 6-M7-M D = Ø10 (D4) - racores S6510 10-3/8 E = Ø12 (D4) - racores S6510 12-3/8 F = Ø14 (D4) - racores S6510 14-3/8 G = Ø16 (D4) - racores S6510 16-3/8 L = Posición libre (código D1AVA-L) x = ver D1AVB-X y D4AVA-X Y = ver D1AVB-Y y D4AVA-Y
CSL	CONEXIONES DE LA PLACA BASE T = roscas C = racores Ø 8 (D1), 6512 8-1/8-M CS = racores Ø 8 (D1), 6512 8-1/8-M - silenciador 2931 1/8 D = racores Ø 10 (D4), S6510 10-1/2 DS = racores Ø 10 (D4), S6510 10-1/2 - silenciador 2931 1/2 E = racores Ø 12 (D4), S6510 12-1/2 ES = Racores Ø 12 (D4), S6510 12-1/2 - silenciador 2931 1/2 F = racores Ø 14 (D4), S6510 14-1/2 FS = racores Ø 14 (D4), S6510 14-1/2 - silenciador 2931 1/2 G = racores Ø 16 (D4), S6510 16-1/2 GS = racores Ø 16 (D4), S6510 16-1/2 - silenciador 2931 1/2 LADO DE CONEXIÓN = ambos L = izquierda (derecha cerrada - no para placa base conexión T) R = derecha (izquierda cerrada - no para placa base conexión T) Accesorios de servopiloto: Ø6 (D1) 6512 6-M7-M; (D2) S6510 6-1/8; Ø8 (D4) S6510 8-1/8 (suministrado sólo en caso de alimentación servopiloto B, pero no en caso de configuración de conexiones Manifold T)
R	FIJACIÓN: = Directa R = orificio para carril DIN
	La VERSIÓN 3 a través del conector con puente rectificador se puede utilizar para aplicaciones de CA (ver los conectores al final de la sección)

Colector con válvulas, salidas en el cuerpo - tamaño 10,5



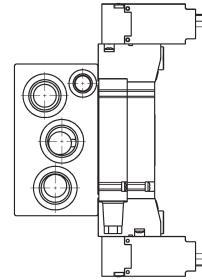
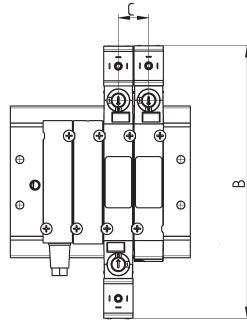
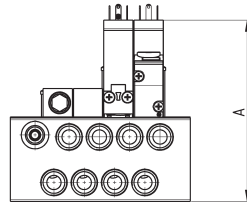
Mod.	A	B	C
DCB1ER-..	63	127.2	11
DCB1CR-..	63	128.2	11

Colector con válvulas, salidas en el cuerpo - tamaño 16



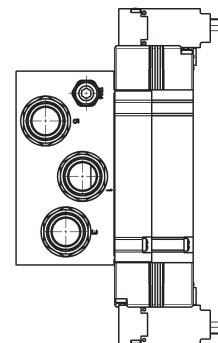
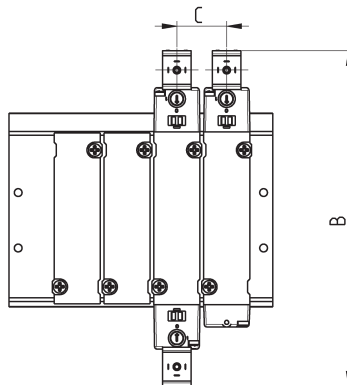
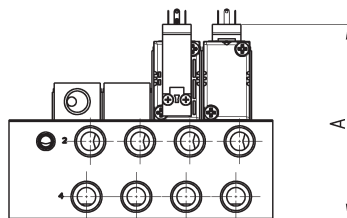
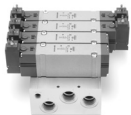
Mod.	A	B	C
DCB2ER-..	105	136.7	16
DCB2CR-..	105	137.7	16

Colector con válvulas, salidas en el cuerpo - tamaño 16



Mod.	A	B	C
DCB23R-..	105	181.5	16

Colector con válvulas, salidas en el cuerpo - tamaño 25



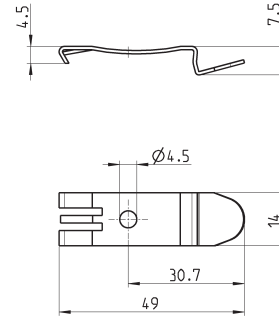
Mod.	A	B	C
DCB43R-..	51.7	150	27

Fijaciones para carril DIN



DIN EN 50022 (7,5mm x 35mm - espesor 1)
Adecuado para todas las placas base.

Se suministra con:
2x soportes
2x tornillos M4x6 UNI 5931

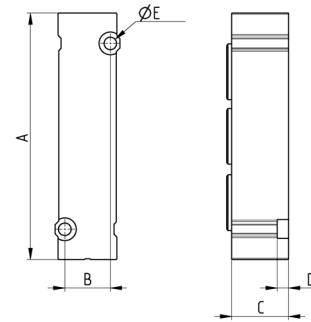


Mod.	
PCF-D1	(solo para D1)
PCF-D2	(solo para D2)
PCF-D4	(solo para D4)

Obturador para colector - posición libre L



Se suministra lo siguiente:
1x placa
2x tornillos
1x junta

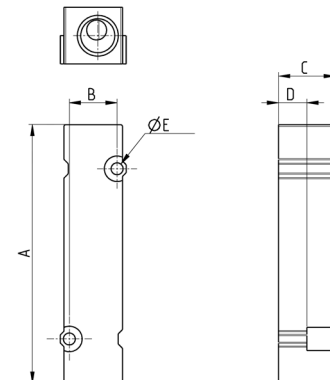
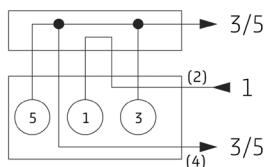


Mod.	Tamaño	A	B	C	D	ØE
D1AVB-L	10.5	45.5	8.4	10	5	2.1
D2AVB-L	16	65	12	15	3	3.3
D4AVB-L	25	92.5	19	20	5	4.2

Módulo X para alimentación adicional y escape para el tamaño 10,5



Se suministra lo siguiente:
1x placa
2x tornillos
1x junta

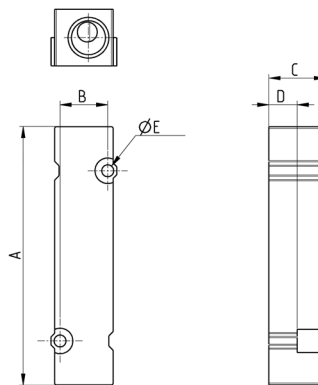
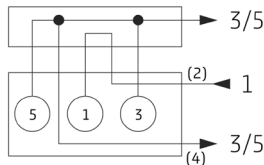


Mod.	Tamaño	A	B	C	D	ØE
D1AVB-X	10.5	45	8.4	10	5	2.1

Módulo X para alimentación adicional y escape para el tamaño 16

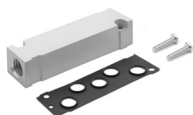


Se suministra lo siguiente:
 1x placa
 2x tornillos
 1x junta

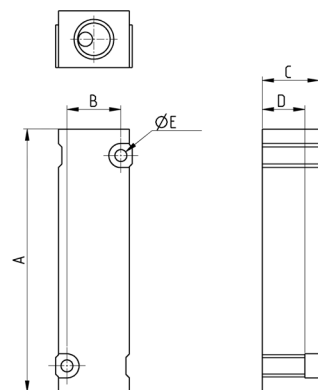
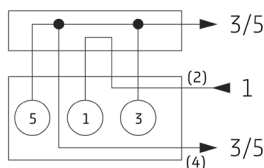


Mod.	Tamaño	A	B	C	D	$\varnothing E$
D2AVB-X	16	65	12	15	12	3,3

Módulo X para alimentación adicional y escape para el tamaño 25



Se suministra lo siguiente:
 1x placa
 2x tornillos
 1x junta

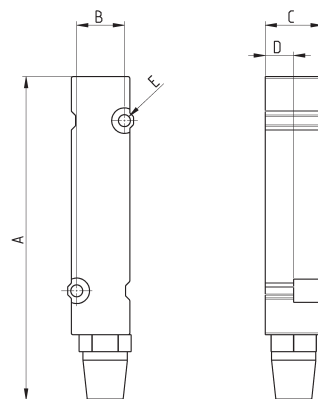
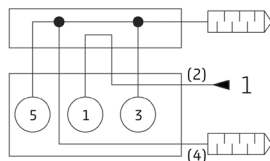


Mod.	Tamaño	A	B	C	D	$\varnothing E$
D4AVB-X	25	65	19	20	15	4.2

Módulo Y para alimentación adicional y escape con silenc. para tamaño 10,5



Se suministra lo siguiente:
 1x placa
 2x tornillos
 1x junta
 2x silenciadores 2931 M7
 1x racor 6512 6-M7-M

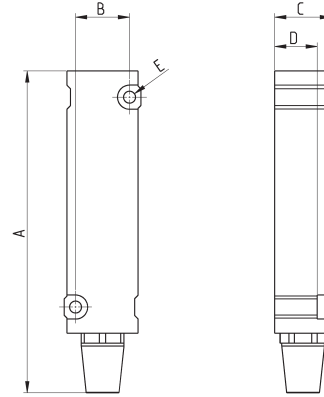
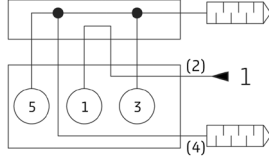


Mod.	Tamaño	A	B	C	D	$\varnothing E$
D1AVB-Y	10.5	57	8.4	10	5	2.1

Módulo Y para alimentación adicional y escape con silenc. para tamaño 16

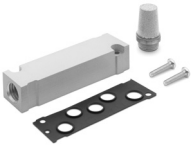


- Se suministra lo siguiente:
 1x placa
 2x tornillos
 1x junta
 2x silenciadores 2931 1/4
 2x silenciadores 2931 1/8
 1x racor 6512 12-1/4

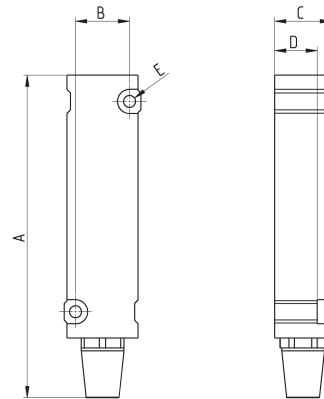
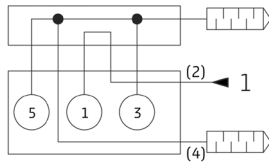


Mod.	Tamaño	A	B	C	D	øE
D2AVB-Y	16	81,4	12	15	12	3.3

Módulo Y para alimentación adicional y escape con silenc. para tamaño 25

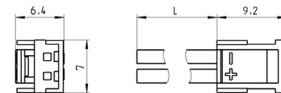


- Se suministra lo siguiente:
 1x placa
 2x tornillos
 1x junta
 2x silenciadores 2931 1/4
 2x silenciadores 2931 3/8
 1x racor 6512 12-3/8



Mod.	Tamaño	A	B	C	D	øE
D4AVB-Y	25	113,5	19	20	15	4.2

Conector Mod. 121-8..



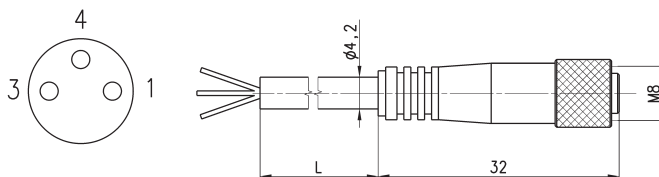
Mod.	descripción	color	L = longitud cable (mm)	retención cable
121-803	cable engastado	negro	300	engaste
121-806	cable engastado	negro	600	engaste
121-810	cable engastado	negro	1000	engaste
121-830	cable engastado	negro	3000	engaste

Extensión de 3 hilos con conector hembra M8 de 3 pines para actuación "C"



Con revestimiento de PU, cable no blindado.
Clase de protección: IP65

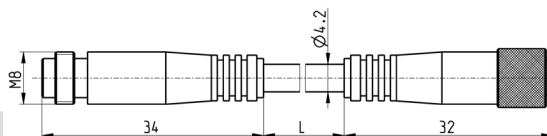
- 1 BN = Marrón
- 4 BK = Negro
- 3 BU = Azul



Mod.	L = longitud del cable (m)
CS-2	2
CS-5	5
CS-10	10

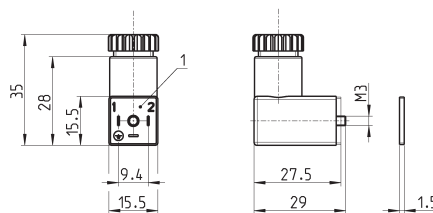
Extensión de 3 hilos con conector M8 macho / hembra de 3 pines para actuación "C"

No blindado



Mod.	descripción	tipo de conector	conexión	L [long. cable] (m)
CS-DW03HB-C250	cable moldeado	recto	M8 3 pins macho / hembra	2.5
CS-DW03HB-C500	cable moldeado	recto	M8 3 pins macho / hembra	5

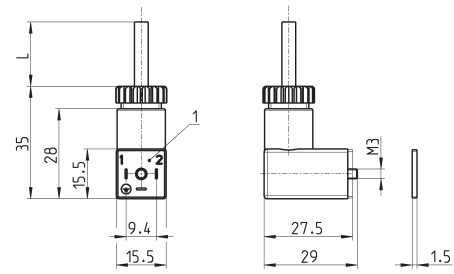
Conector Mod. 125-... paso de 9,4 mm para actuación "3"



Mod.	descripción	color	tensión de trabajo	retención de cable	par de apriete
125-601	conector, diodo + LED	transparente	10/50 V DC	PG7	0.3 Nm
125-701	conector, LED + varistor	transparente	24 V AC/DC	PG7	0.3 Nm
125-800	conector, sin electrónica	negro	-	PG7	0.3 Nm

1 = Conector ajustable 90°

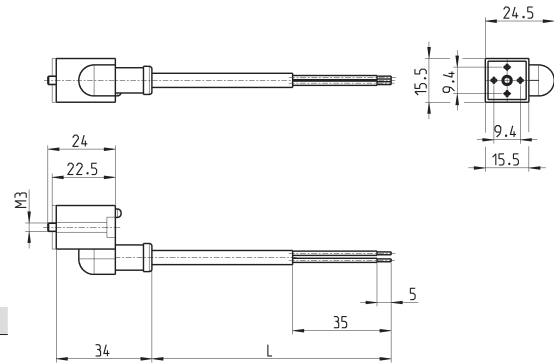
Conector Mod. 125-... paso de 9,4 mm con cable para actuación "3"



Mod.	descripción	color	tensión de trabajo	longitud del cable [L]	retención de cable	fuerza de sujeción
125-501-2	cable moldeado con diodo + LED	negro	10/50 V DC	2000 mm	-	0.3 Nm
125-550-1	cable moldeado, sin electrónica	negro	-	1000 mm	-	0.3 Nm

1 = conector ajustable 90°

Conector con cable en línea para actuación "E"



Mod.	descripción	color	tensión de trabajo	longitud del cable [L]	retención de cable	fuerza de sujeción
125-503-2	cable moldeado en línea, con diodo + LED	negro	24 V DC	2000 mm	-	0.3 Nm
125-503-5	cable moldeado en línea, con diodo + LED	negro	24 V DC	5000 mm	-	0.3 Nm
125-553-2	cable moldeado en línea, sin electrónica	negro	-	2000 mm	-	0.3 Nm
125-553-5	cable moldeado en línea, sin electrónica	negro	-	5000 mm	-	0.3 Nm