

New

D 系列阀岛 (规格 1)

阀位机能 2x3/2, 5/2, 5/3

多芯插座连接, 25 芯和 44 芯可选

通讯协议连接, 可提供多种通讯协议

COILVISION TECHNOLOGY  



- » 规格 1, 阀宽 10.5
- » 紧凑型设计
- » 阀座模块化设计, 工程塑料材质
- » 可扩展性强
- » 可灵活配置输入输出模块
- » 可提供单稳阀座和双稳阀座
- » COILVISION 技术, 线圈持续监控
- » 可通过网络上传阀岛运行数据
- » 可通过 LED 指示灯的闪烁指示不同的运行状态
- » 可提供英制快插管接头

D 系列阀岛 (规格 1)

D 系列阀岛采用了当今最为先进的技术, 可提供多样的配置, 广泛适用于空间紧凑、需要电-气集成的场合。

D 系列阀岛可以提供不同阀位的选择, 并能根据应用提供不同的压力区分隔。如果采用通讯协议连接的阀岛, 可以集成数字信号和模拟信号的输入输出模块。

可以配置不带现场总线通讯模块上盖阀岛。待安装完成后, 可再装配所需的现场总线通讯模块上盖。与气动部分一样, 可以为阀岛配备空位电模块, 以便后续设置不同的 I/O 配置。无需从机器上拆下阀岛, 也无需将其与机器断开连接。

D 系列阀岛具有如下的技术特点: 紧凑型设计; 输出流量大; 每一片阀都有独立的阀座; 电气模块采用模块化的设计; 阀座与各种模块之间可以非常方便的连接; 可提供持续的故障诊断和参数性能监控。

D 系列阀岛最具创新性的设计就是可以对每个电磁阀的线圈进行性能监控。监控的功能来自于每一个阀座、多芯插座模块或主模块内装有的特殊电路板, 可以持续的监控电磁阀内线圈的工作状态。

当线圈的功耗突然增大、响应速度发生明显变化或线圈内的温度显著上升, 持续监控的电路板可以通过 LED 指示灯的闪烁、多芯插座电缆或通讯协议反馈给 PLC。

D 系列阀岛的使用手册、操作说明和配置文件可通过公司网站 <http://catalogue.camozzi.com> 下载, 或通过扫描产品标签上的二维码获得。

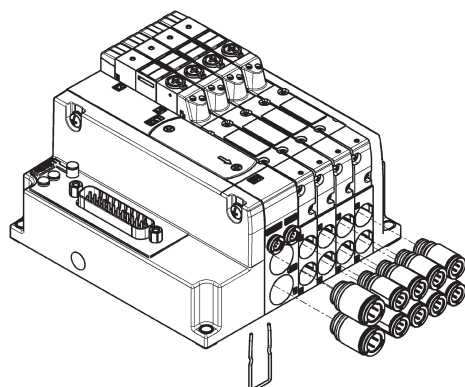
综合参数

D 系列阀岛 (规格 1)

气动部分	
结构形式	滑阀型
阀位机能	5/2 5/3 CC CO CP 2 x 3/2 NC 2 x 3/2 NO 1 x 3/2 NC + 1 x 3/2 NO
材料	铝合金阀芯 增强丁腈橡胶阀芯密封件 其它密封件材质丁腈橡胶 铝合金阀体 工程塑料端盖 工程塑料阀座 (规格 10.5)
接口	工作口 2-4: $\varnothing 4-5/32$, $\varnothing 6-1/8$ 快插管接头 进气口 1: $\varnothing 8-5/16$ 快插管接头 先导进气口 12-14: $\varnothing 4-5/32$ 快插管接头 排气口 3-5: $\varnothing 8-5/16$ 快插管接头 先导排气口 82/84: $\varnothing 4-5/32$ 快插管接头
工作温度	0 ÷ 50°C
介质	经过滤的压缩空气 (过滤精度等级符合 ISO 8573-1-2010 7.4.4), 无需润滑 如果使用油雾润滑, 应不间断地使用油雾润滑 (润滑油最大运动粘度不超过 32cst), 并选择外先导型 先导空气过滤精度等级符合 ISO 8573-1-2010 7.4.4 (无需润滑)
阀位宽度	规格 1 = 10.5 mm
工作压力	- 0.9 ÷ 10 bar (外先导)
内先导工作压力	3 ÷ 7 bar 4.5 ÷ 7 bar (当双二位三通阀的工作压力超过 6 bar 时)
外先导工作压力	参见后续图表
公称流量	250 NI/min
安装位置	任意
防护等级	IP65
电气部分 - 多芯插座连接	
电气连接	25 芯或 44 芯针插座
最大电流	0.8A (25 芯多芯插座) 1A (44 芯多芯插座)
电压	24V DC ± 10%
最大线圈数	22 个, 可分布于 11 个阀位 (25 芯多芯插座) 38 个, 可分布于 19 个阀位 (44 芯多芯插座)
信号显示	多芯插座: LED 指示灯 (绿色) - 电源通电 LED 指示灯 (红色) - 异常情况 电磁阀: LED 指示灯 (黄色) - 电源通电 LED 指示灯 (黄色闪烁) - 异常情况
电气部分 - 通讯协议连接	
综合参数	参见后续页面
最大电流	2.5 A
电压	逻辑电压 24V DC ± 10% 供电电压 24V DC ± 10%
最大工作线圈数	128 个线圈位于 64 个阀位上
最大数字信号输入数	128
最大模拟信号输入数	16
最大数字信号输出数	128
最大模拟信号输出数	16
IO-Link 类型	
最大工作线圈数	64 个线圈位于 32 个阀位上
输入/输出	无
接口类型	B 级
IODD 配置文件	每个阀岛最多 12, 24 或 32 个阀位
阀岛上的 IO-Link 模块需使用正确的 IODD 配置文件才能正常工作 更多信息请访问 http://catalogue.camozzi.com	

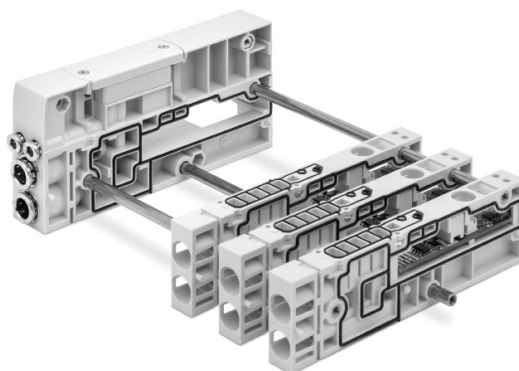
气动连接

阀座可以集成不同规格的快插管接头，这些接头通过固定夹固定。拔出固定夹后，可以很方便地更换不同规格的快插管接头。无论是多芯插座连接的阀岛，或通讯协议连接的阀岛，阀座是完全一样的。阀座间采用连接杆连接，选择合适的连接杆可以实现偶数位的阀岛，在此基础上，通过增加延长杆，可以实现奇数位的阀岛。



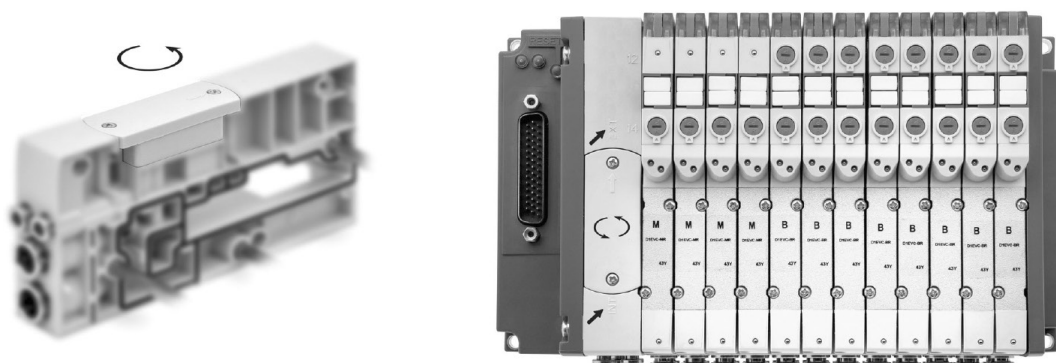
过渡块

辅助过渡块的使用可以帮助阀岛实现压力区的分隔、辅助进气、辅助排气等功能。除此之外，可提供特殊的过渡块，阻断先导压力进入其后续的电磁阀，从而可以保证无论在有、无电气信号的情况下，电磁阀不产生误动作。过渡块本身不占用阀岛电信号数（即不占用阀位数）。



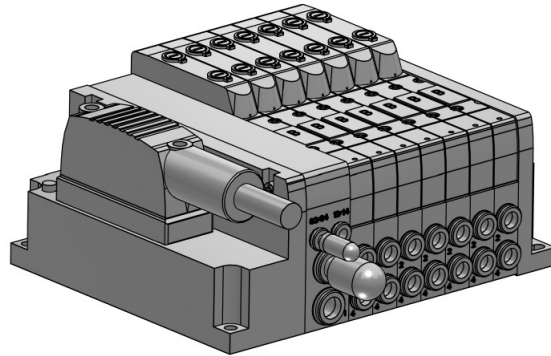
外先导阀岛

通过旋转阀岛初始进气模块上方的装置可以非常方便地实现阀岛内、外先导类型的转换。



阀岛的配置

阀岛最少需要配置 3 个模块，如阀座或者过渡块。最大阀位数根据选择的电气连接不同会略有不同。可登录 Camozzi 网站 <http://catalogue.camozzi.com>，进入阀岛配置专栏通过配置软件进行阀岛地配置，从而简单地获得阀岛的型号及其相关的图纸。



多芯插座连接阀岛

多芯插座连接阀岛有 25 芯或 44 芯两种类型，可实现最多 11 个阀位或 19 个阀位的阀岛。阀岛的阀座采用模块化设计，可由连接杆实现方便、快速的连接。

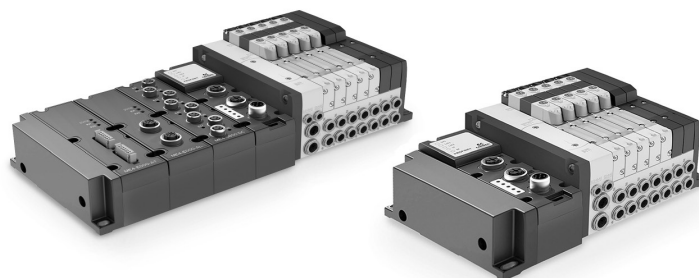


通讯协议连接类型

D 系列阀岛采用了 Camozzi 最新的 CX4 通讯接口模块，CX4 提供多种通讯协议可供选择。通讯协议连接阀岛不仅可以集成与多芯插座连接阀岛一样的电磁阀及其阀座，也可集成各种电气输入输出模块。

通讯协议连接阀岛最多可集成 64 位双稳电磁阀，并可集成 128 个数字输入信号、128 个数字输出信号、16 个模拟输入信号和 16 个模拟输出信号。模拟信号输入模块除提供标准的模拟信号输入外，还提供电桥、热电阻和热电偶型的信号输入模块。

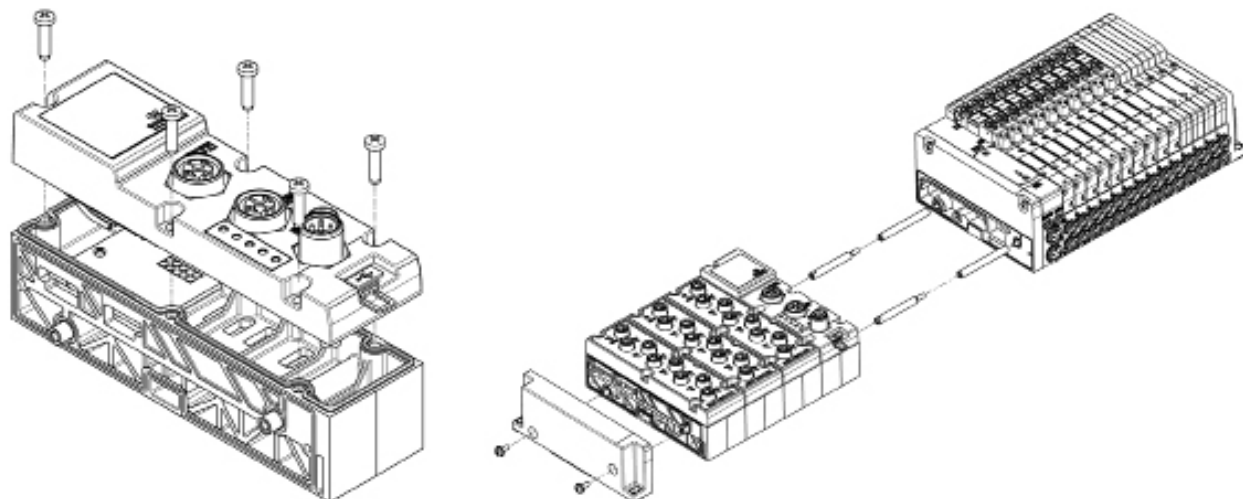
在 IO-link 版本中，接口模块是 CX4 系列的一部分。在此配置中，输入输出模块不能集成到阀岛中，最多可以实现 64 个线圈位于 32 个阀位上。



电气模块

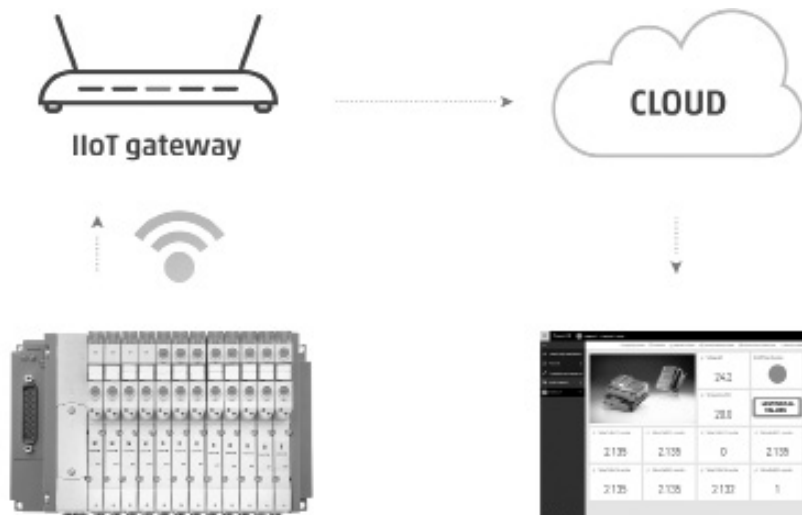
电气模块由底座和端盖两部分组成。所有电气模块的底座都是相同的，以便于互换；端盖集成了所有的电气部分。更换不同的电气模块只需更换端盖部分即可。

与气路阀座的设计一样，电气模块同样采用模块化设计，可以很方便地增加或去除原有的电气模块。



COILVISION 技术，线圈持续监控

COILVISION 技术，持续监控功能是多芯插座连接阀岛和通讯协议连接阀岛的标准功能。监控功能用于监控单位电磁阀，尤其是其线圈的运行状况。安装于单阀座内的电路可持续监控电磁阀线圈的效率。一旦线圈的功耗、响应速度或工作温度发生异常，相应阀位上的 LED 指示灯会开始闪烁，同时位于阀岛上的 LED 指示灯也会开始闪烁。与此同时，相关的报警信号会被发送到 PLC 端。如果阀岛选用 W 型（详见产品代号），除上述的信号反馈之外，阀岛可收集所有的运行数据，并通过无线网络上传到云端进行分析。



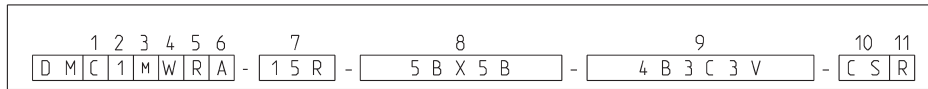
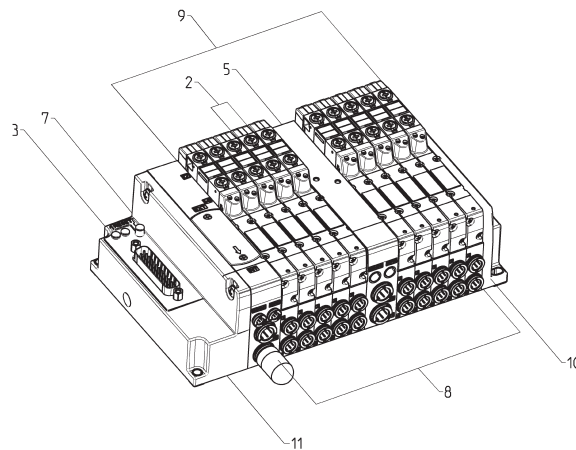
多芯插座连接阀岛代号

DM	C	1	M	W	R	A	-	15R	-	5BX5B	-	4B3C3V	-	CS	R
-----------	----------	----------	----------	----------	----------	----------	----------	------------	----------	--------------	----------	---------------	----------	-----------	----------

DM	阀岛
C	阀 C = 板式连接
1	规格 1 = 10,5 mm
M	电连接形式 M = 25 芯连接 (PNP) Q = 44 芯连接 (PNP)
W	无线通讯接口 0 = 无 W = 带无线网络 (WLAN)
R	手控装置类型 P = 按钮式 R = 按钮/旋转式
A	先导类型 A = 内先导 B = 外先导
15R	电气连接 0 = 不带插座和电缆 03R = 带 R 型插座和 3 mt 电缆 05R = 带 R 型插座和 5 mt 电缆 10R = 带 R 型插座和 10 mt 电缆 15R = 带 R 型插座和 15 mt 电缆 20R = 带 R 型插座和 20 mt 电缆 25R = 带 R 型插座和 25 mt 电缆
5BX5B	阀座 公制 A = Ø4 快接管接头 B = Ø6 快接管接头 英制 A = Ø5/32" 快接管接头 G = Ø1/4" 快接管接头 过渡块 (带压力分隔) * Q = 分隔 1, 3, 5 口 R = 分隔 1 口 S = 分隔 3, 5 口 过渡块 (带压力分隔, 外先导型) * QT = 分隔 1, 3, 5 口; 12/14 口外先导 RT = 分隔 1 口; 12/14 口外先导 ST = 分隔 3, 5 口; 12/14 口外先导 过渡块 (带压力分隔, 并集成消声器) * QH = 分隔 1, 3, 5 口 RH = 分隔 1 口 SH = 分隔 3, 5 口 过渡块 (辅助进气和排气) * X = 进气 (1) 和排气 (3, 5) XH = 进气 (1) 和排气 (3, 5), 并集成消声器 过渡块 (辅助进气和排气, 外先导型) * XT = 辅助进气 (1) 和排气 (3, 5) 电源分隔块 * K = 供电电源分隔 - 进气 (1) 和排气 (3, 5) Z = 供电电源分隔 - 分隔 1 口 * = 集成 Ø8; Ø5/16" 快接管接头
4B3C3V	电磁阀机能 M = 5/2 单稳式 B = 5/2 双稳式 C = 2X3/2 常闭 A = 2 X 3/2 常开 G = 2 X 3/2 (常闭+常开) V = 5/3 中封 K = 5/3 中泄 N = 5/3 中压 L = 空阀位 W = 不配备任何阀的阀位
CS	初始进气模块 (1, 3, 5 口快插接头) 公制 C = Ø8 快接管接头 CS = Ø8 快接管接头, 3,5 口带消声器 英制 C = Ø5/16" 快接管接头 CS = Ø5/16" 快接管接头, 3,5 口带消声器
R	固定方式 = 直接通过气路板安装孔固定 R = 使用 DIN 导轨安装支架固定

注: 过渡块与初始进气模块的接口一致
 QT, RT, ST, XT 过渡块的 12/14 口带快接管接头 Ø4 (Ø5/32")

多芯插座连接阀岛代号示例



阀岛 VC (1)	规格 (2)	电连接形式 (3)		无线通讯接口 (4)	手控装置类型 (5)		先导类型 (6)
DMC	1	M	Q	O	P		A
				W	R		B
电气连接 (7)	阀座 (8)	电磁阀 (9)		终端快 (10)		固定方式 (11)	
0	公制 英制	M		公制 英制	R		
03R	A A	B		C C			
05R	B G	C		CS CS			
10R	过渡块 (带压力分隔)		A				
15R	Q	G					
20R	R	V					
25R	S	K					
	过渡块 (带压力分隔, 外先导型)		N				
	QT	L					
	RT	W					
	ST						
	过渡块 (带压力分隔, 并集成消声器)						
	QH						
	RH						
	SH						
	过渡块 (辅助进气和排气)						
	X						
	XH						
	过渡块 (辅助进气和排气, 外先导型)						
	XT						
	电源分隔块						
	K						
	Z						

D 系列阀岛 (规格 1)

通讯协议连接阀岛代号

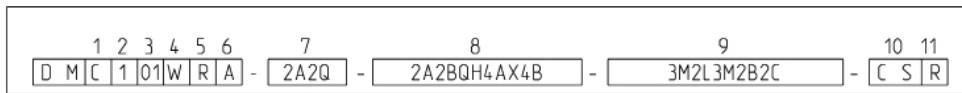
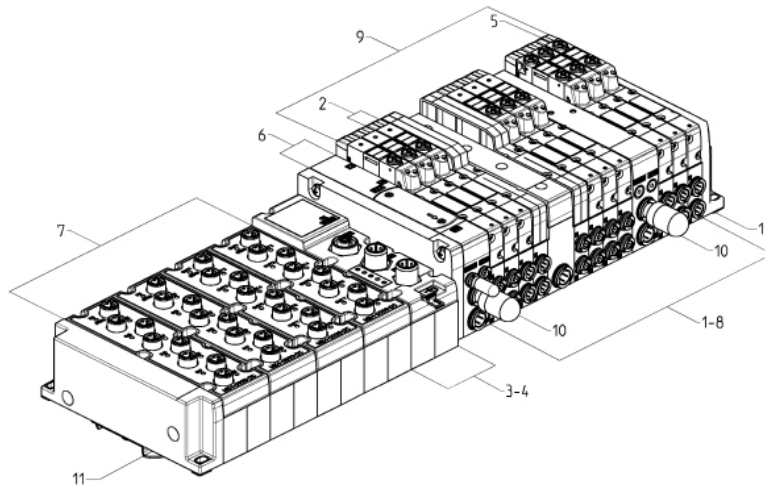
DM C 1 01 W R A - 2A2Q - 2A2BQH4AX4B - 3M2L3M2B2C - CS R

D 系列阀岛 (规格 1)

DM	阀岛	
C	阀 C = 板式连接	
1	规格 1 = 10.5 mm	
01	通讯协议 00 = 不带上盖的模块座* 01 = PROFIBUS DP 03 = CANopen 04 = Ethernet/IP	05 = Ethercat 06 = PROFINET 07 = IO-LINK (不能配置输入和输出模块)
W	无线通讯接口 0 = 无 W = 无线网络 (WLAN)	
R	手控装置类型 P = 按钮式 R = 按钮/旋转式	
A	先导类型 A = 内先导 B = 外先导	
2A2Q	输入和输出模块 0 = 不带输入或输出模块 A = 8 路数字信号输入模块 (M8 插座) B = 16 路数字信号输入模块 (接线端子) C = 2 路模拟信号输入模块 (M12 插座) D = 2 路模拟信号输入模块 (接线端子) E = 2 路模拟信号输入模块 (电桥型, M12 插座) F = 2 路模拟信号输入模块 (电桥型, 接线端子) G = 2 路模拟信号输入模块 (热电阻型, M12 插座) H = 2 路模拟信号输入模块 (热电阻型, 接线端子) L = 2 路模拟信号输入模块 (热电偶型, M12 插座) M = 2 路模拟信号输入模块 (热电偶型, 接线端子) Q = 8 路数字信号输出模块 (M8 插座) R = 16 路数字信号输出模块 (接线端子) T = 2 路模拟信号输出模块 (M12 插座) U = 2 路模拟信号输出模块 (接线端子) P = 8 路数字信号输入模块 (M12 插座) Y = 8 路数字信号输出模块 (M12 插座) W = 输入输出空位电模块**	
2A2BQH4AX4B	阀座 公制 A = Ø4 快插管接头 B = Ø6 快插管接头 英制 A = Ø5/32" 快插管接头 G = Ø1/4" 快插管接头 过渡块 (带压力分隔) * Q = 分隔 1, 3, 5 口 R = 分隔 1 口 S = 分隔 3, 5 口 过渡块 (带压力分隔, 外先导型) * QT = 分隔 1, 3, 5 口; 12/14 口外先导 RT = 分隔 1 口; 12/14 口外先导 ST = 分隔 3, 5 口; 12/14 口外先导 过渡块 (带压力分隔, 并集成消声器) * QH = 分隔 1, 3, 5 口 RH = 分隔 1 口 SH = 分隔 3, 5 口 过渡块 (辅助进气和排气) * X = 进气 (1) 和排气 (3, 5) XH = 进气 (1) 和排气 (3, 5), 并集成消声器 过渡块 (辅助进气和排气, 外先导型) * XT = 辅助进气 (1) 和排气 (3, 5) 电源分隔块 * K = 供电电源分隔 - 进气 (1) 和排气 (3, 5) Z = 供电电源分隔 - 分隔 1 口 * = 集成 Ø8; Ø5/16" 快插管接头	
3M2L3M2B2C	电磁阀机能 M = 5/2 单稳式 B = 5/2 双稳式 C = 2X3/2 常闭 A = 2 X 3/2 常开 G = 2 X 3/2 (常闭+常开)	V = 5/3 中封 K = 5/3 中泄 N = 5/3 中压 L = 空阀位 W = 不配备任何阀的阀位
CS	初始进气模块 (1, 3, 5 口快插接头) 公制 C = Ø8 快插管接头 CS = Ø8 快插管接头, 3, 5 口带消声器	英制 C = Ø5/16" 快插管接头 CS = Ø5/16" 快插管接头, 3, 5 口带消声器
R	固定方式 = 直接通过气路板安装孔固定 R = 使用 DIN 导轨安装支架固定	

注: 过渡块与初始进气模块的接口一致
 *对于通信协议00选项, 无线通讯接口只能选择0选项, 例如: DMC1000RA-...
 **输入输出空位电模块只能配置在其他电模块的后面, 例如: DMC101WRA-2A2QW...
 QT, RT, ST, XT 过渡块的 12/14 口带快插管接头 Ø4 (Ø5/32")

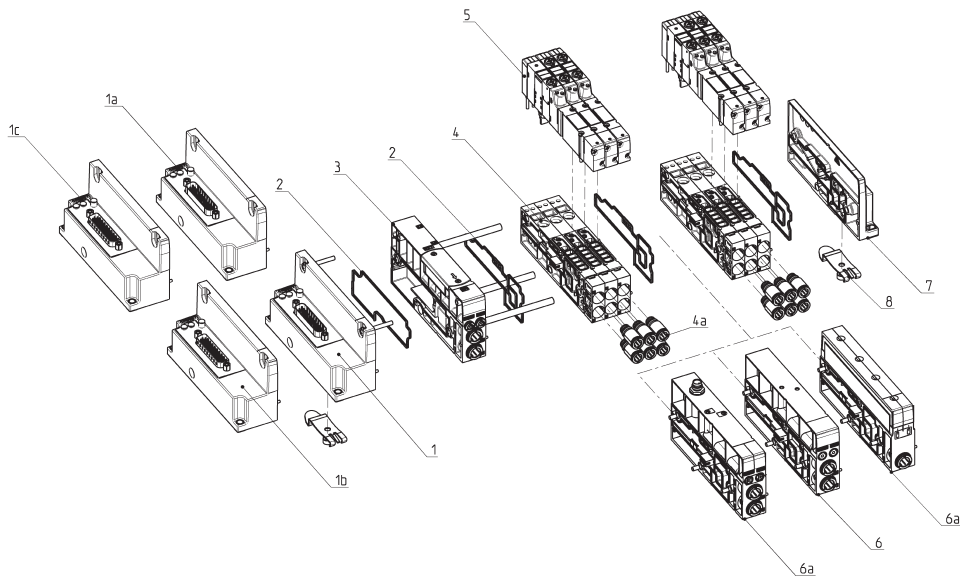
通讯协议连接阀岛代号示例



(1)	阀岛 VC	(2)	规格	(3)	通讯协议	(4)	无线通讯接口	(5)	手柄装置类型	(6)	先导类型
	DMC		1		00		0		P		A
					01		W		R		B
					03						
					04						
					05						
					06						
					07						
(7)	输入和输出模块	(8)	阀座		(9)	电磁阀	(10)	终端快		(11)	固定方式
	A		公制	英制		M	公制	英制		R	
	B		A	A		B	C	C			
	C		B	G		C	CS	CS			
	D		过渡块 (带压力分隔)			A					
	E		Q			G					
	F		R			V					
	G		S			K					
	H		过渡块 (带压力分隔, 外先导型)			N					
	L		QT			L					
	M		RT			W					
	Q		ST								
	R		过渡块 (带压力分隔, 并集成消声器)								
	T		QH								
	U		RH								
	W		SH								
	P		过渡块 (辅助进气和排气)								
	Y		X								
			XH								
			过渡块 (辅助进气和排气, 外先导型)								
			XT								
			电源分隔块								
			K								
			Z								

多芯插座连接阀岛组成示意图

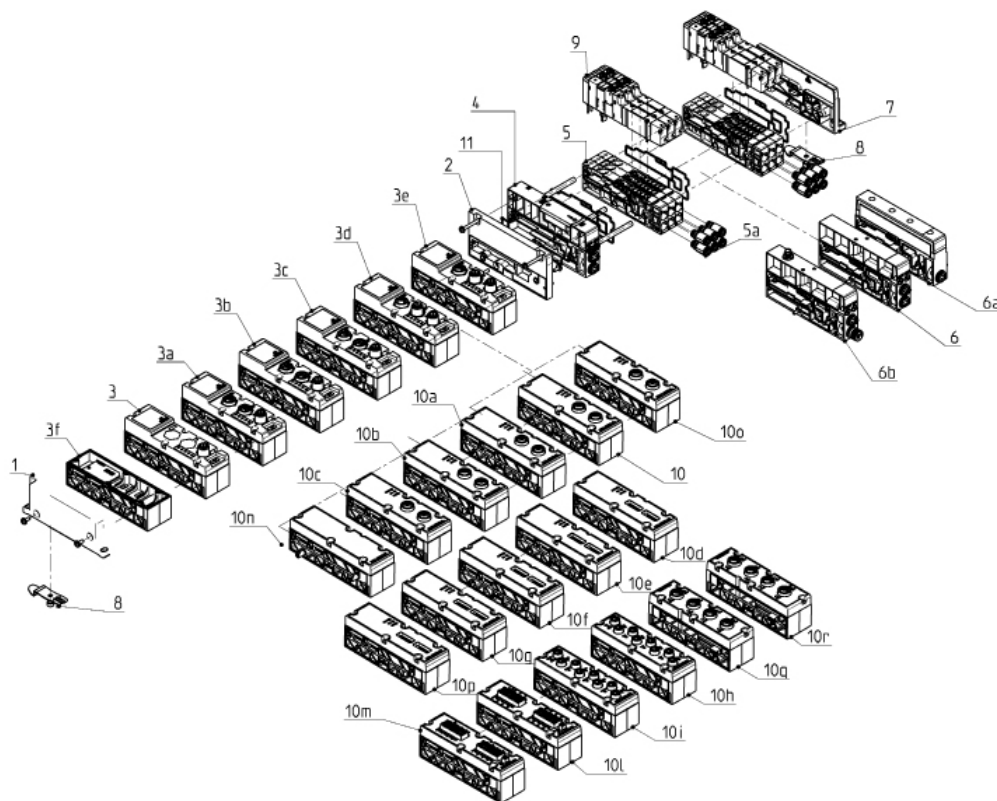
如下图所示，组件3和4之间的连接杆套件 DA1K-XX 用来将 N 个不含连接杆的阀座串连起来



组件	
1	电气接口模块 (25 芯多芯插座连接)
1a	电气接口模块 (25 芯多芯插座连接, 并带无线通讯接口)
1b	电气接口模块 (44 芯多芯插座连接)
1c	电气接口模块 (44 芯多芯插座连接, 并带无线通讯接口)
2	接口密封件
3	初始进气模块
4	模块化阀座 规格 10.5
4a	可互换快接头
5	电磁阀 规格 10.5
6	过渡块 (辅助进气和排气)
6a	过渡块 (辅助进气和排气, 集成消声器)
6b	电源分隔块
7	终端块 (与 1-1a-1b-1c 配套使用)
8	安装支架

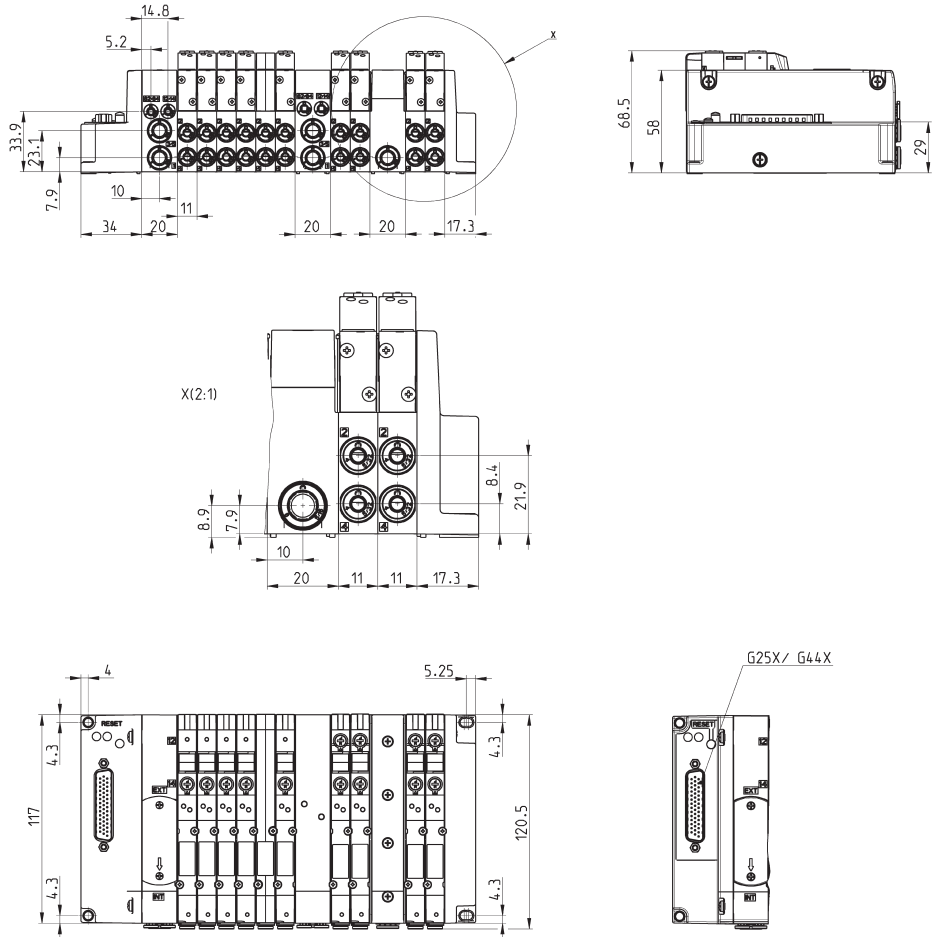
通讯协议连接阀岛组成示意图

如下图所示，组件4和5之间的连接杆套件 DA1K-XX 用来将 N 个不含连接杆的阀座串连起来

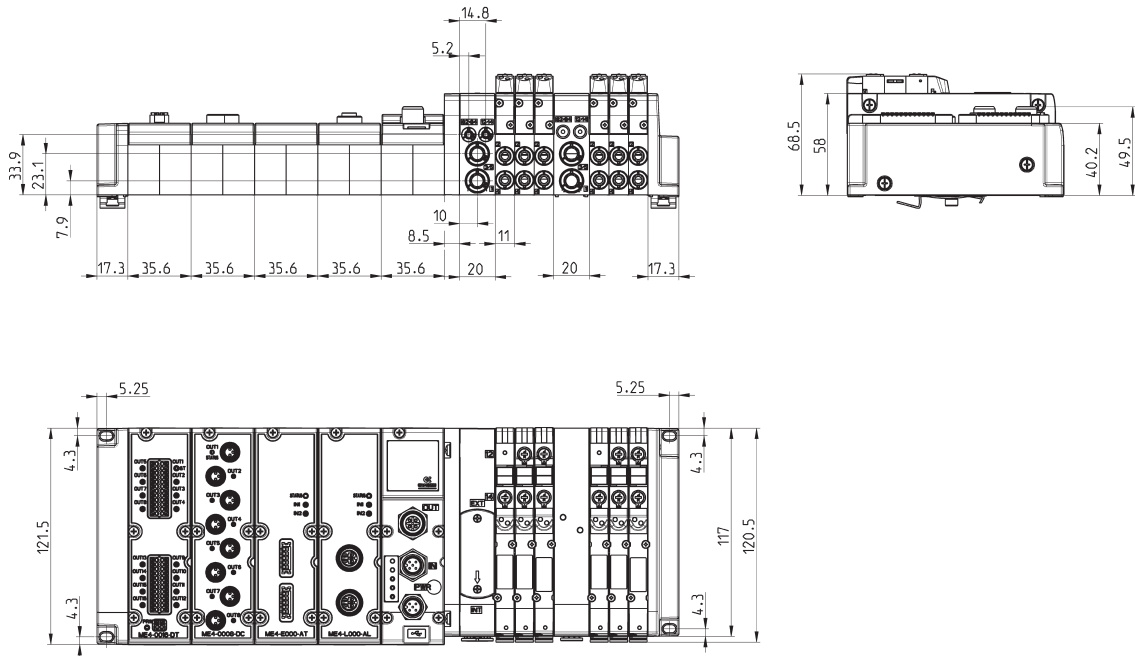


组件			
1	终端块	9	电磁阀 规格 10.5
2	电-气接口模块	10	2 路模拟信号输入模块 (M12 插座)
3	通讯接口模块 (IO-Link)	10a	2 路模拟信号输入模块 (电桥型, M12 插座)
3a	通讯接口模块 (PROFINET)	10b	2 路模拟信号输入模块 (热电偶型, M12 插座)
3b	通讯接口模块 (EtherCAT)	10c	2 路模拟信号输入模块 (热电阻型, M12 插座)
3c	通讯接口模块 (Ethernet/IP)	10d	2 路模拟信号输入模块 (接线端子)
3d	通讯接口模块 (CANopen)	10e	2 路模拟信号输入模块 (电桥型, 接线端子)
3e	通讯接口模块 (PROFIBUS)	10f	2 路模拟信号输入模块 (热电偶型, 接线端子)
3f	不带上盖的模块座	10g	2 路模拟信号输入模块 (热电阻型, 接线端子)
4	初始进气模块	10h	8 路数字量输入模块 (M8 插座)
5	模块化阀座 规格 10.5	10i	8 路数字量输出模块 (M8 插座)
5a	可互换快插接头	10l	16 路数字量输入模块 (接线端子)
6	过渡块 (辅助进气和排气)	10m	16 路数字量输出模块 (接线端子)
6a	过渡块 (辅助进气和排气, 集成消声器)	10n	2 路模拟信号输出模块 (M12 插座)
6b	电源分隔块	10o	输入输出空位电模块
7	终端块	10p	2 路模拟信号输出模块 (接线端子)
8	安装支架	10q	8 路数字量输入模块 (M12 插座)
4a	接口密封件	10r	8 路数字量输出模块 (M12 插座)

多芯插座连接阀岛尺寸图



通讯协议连接阀岛尺寸图



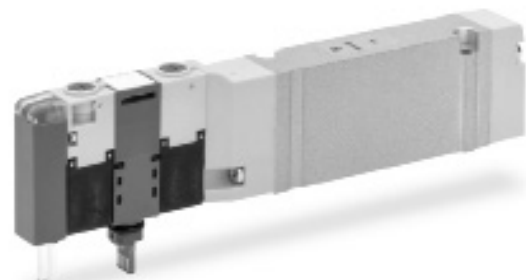
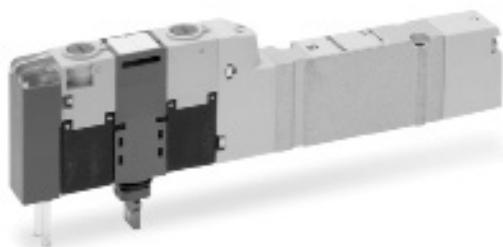
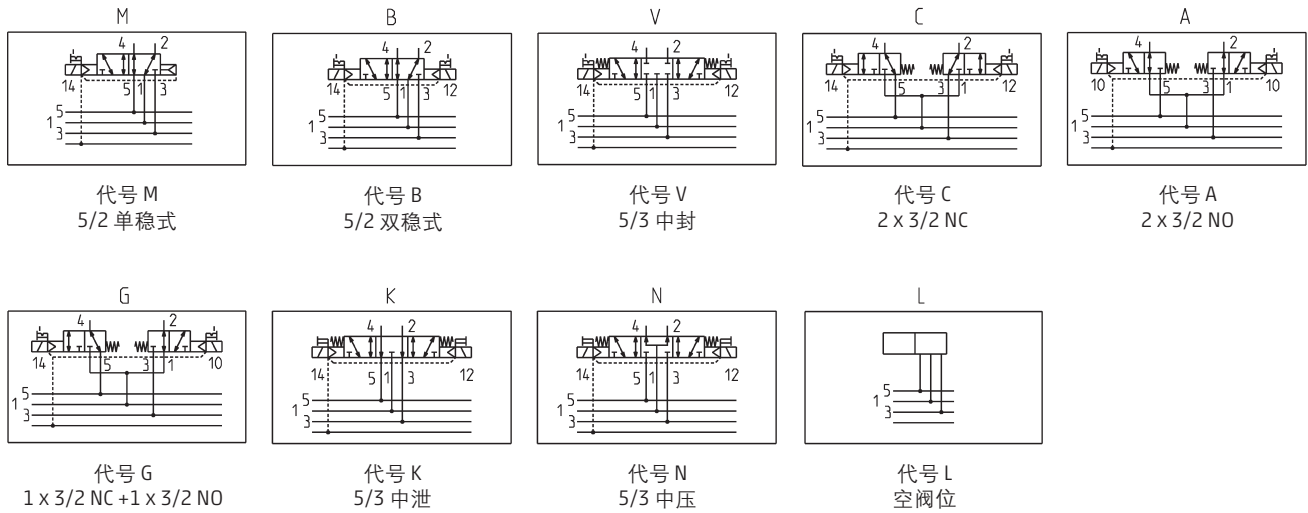
电磁阀产品代号

D	1	E	VC	-	M	P
----------	----------	----------	-----------	----------	----------	----------

D	系列
1	规格 1 = 10.5 mm
E	类型 E = 电磁阀
VC	类型 VC = 板式连接
M	电磁阀机能 M = 5/2 双稳式 B = 5/2 单稳式 C = 2X3/2 常闭 A = 2 X 3/2 常开 G = 2 X 3/2 (常闭+常开) V = 5/3 中封 K = 5/3 中泄 N = 5/3 中压
P	手控装置类型 P = 按钮式 R = 按钮/旋手式

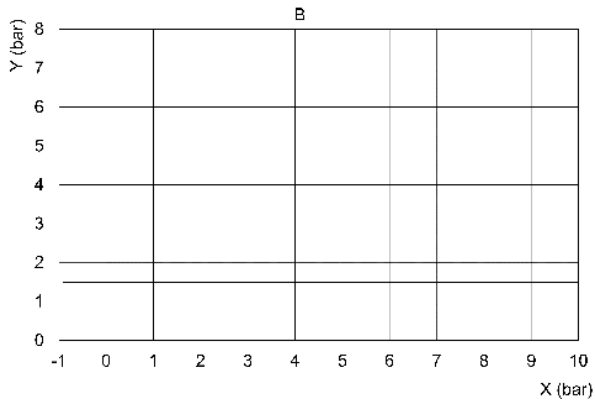
D 系列阀岛 (规格 1)

可提供的电磁阀机能图



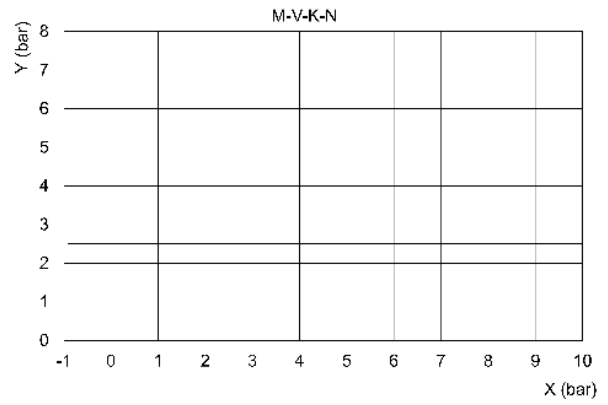
外先导压力与工作压力曲线

电磁阀机能



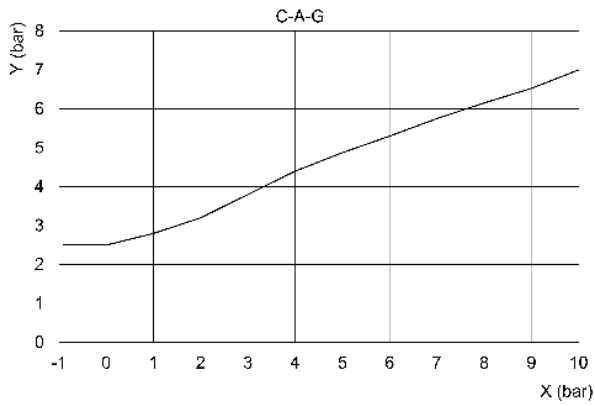
x = 工作压力
y = 先导压力

电磁阀机能



x = 工作压力
y = 先导压力

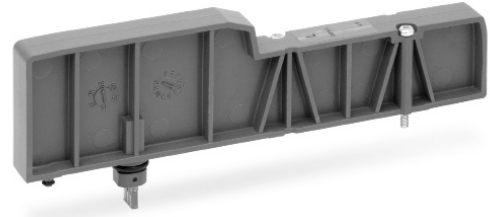
电磁阀机能



x = 工作压力
y = 先导压力

空阀位盖板 L

以下附件一起配套供应：
1 个空阀位盖板
2 个安装螺钉



型号
D1EVC-L

过渡块产品代号

D	AM	1	S	-	QH	-	C	T
----------	-----------	----------	----------	----------	-----------	----------	----------	----------

D	系列
AM	附件 AM = 模块化组件
1	规格 1 = 10.5 mm
S	类型 S = 模块化底座或过渡块
QH	<p>过渡块 (带压力分隔) Q = 分隔 1, 3, 5 口 R = 分隔 1 口 S = 分隔 3, 5 口</p> <p>过渡块 (带压力分隔, 外先导型) QT = 分隔 1, 3, 5 口; 12/14 口外先导 RT = 分隔 1 口; 12/14 口外先导 ST = 分隔 3, 5 口; 12/14 口外先导</p> <p>过渡块 (带压力分隔, 并集成消声器) QH = 分隔 1, 3, 5 口 RH = 分隔 1 口 SH = 分隔 3, 5 口</p> <p>过渡块 (辅助进气和排气) X = 进气 (1) 和排气 (3, 5) XH = 进气 (1) 和排气 (3, 5), 并集成消声器</p> <p>过渡块 (辅助进气和排气, 外先导型) XT = 辅助进气 (1) 和排气 (3, 5)</p> <p>电源分隔块 K = 供电电源分隔 - 进气 (1) 和排气 (3, 5) Z = 供电电源分隔 - 分隔 1 口</p>
C	气接口 C = Ø8 快插管接头 / C = Ø5/16" 快插管接头
T	连接杆 = 不带连接杆 T = 带连接杆

与过渡块一起配套供应的附件有：电路板、接插件和接口密封件。
过渡块是否包含单位置连接杆(DA1K-MF)和快插管接头，取决于选择的代号。

电源分隔块 K

除了辅助进气和排气，此模块还可以中断电源并为后续电磁阀提供单独电源。

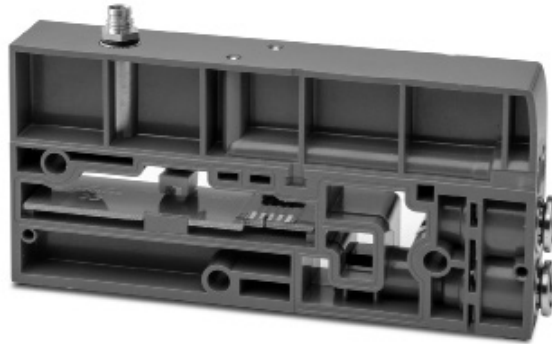
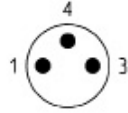
电源分隔块 Z 也可以分隔供气口

只需要将 +24V 电源连接到三个引脚之一

1 = +24V

3 = +24V

4 = +24V

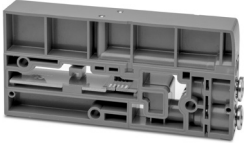


综合参数

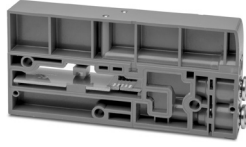
电气连接	M8 3 芯插座
尺寸	117 x 20 mm
信号	无
电源	24 V DC (+/- 10%)
防护等级	IP 65
工作温度	0°C ÷ 50°C
材质	工程塑料
质量	320 g

过渡块

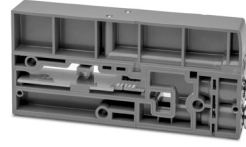
D 系列阀岛 (规格 1)



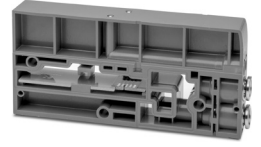
R



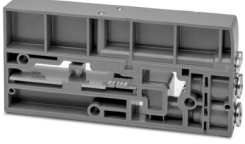
Q



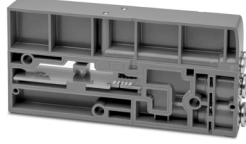
S



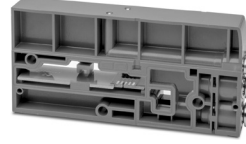
X



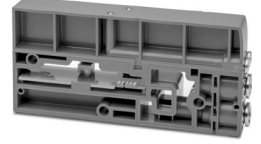
RT



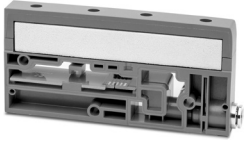
QT



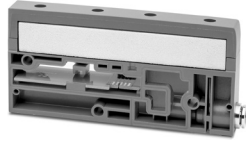
ST



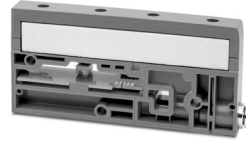
XT



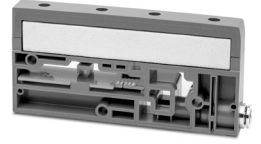
RH



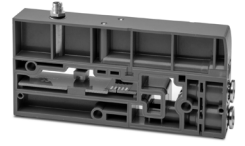
QH



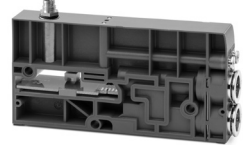
SH



XH



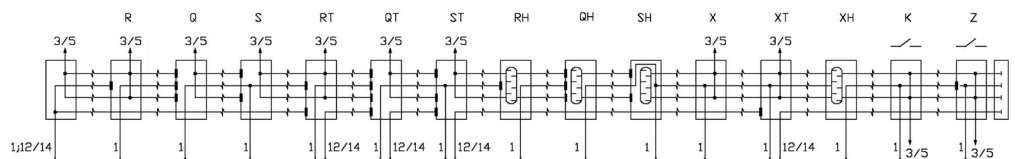
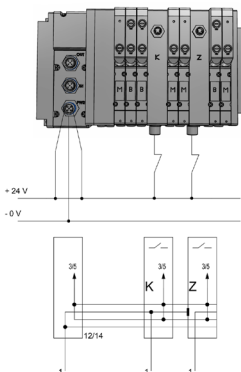
K



Z

- Q = 分隔 1, 3, 5 口
- R = 分隔 1 口
- S = 分隔 3, 5 口
- QT = 分隔 1, 3, 5 口; 12/14 口外先导
- RT = 分隔 1 口; 12/14 口外先导
- ST = 分隔 3, 5 口; 12/14 口外先导
- QH = 分隔 1, 3, 5 口, 并集成消声器
- RH = 分隔 1 口, 并集成消声器
- SH = 分隔 3, 5 口, 并集成消声器
- X = 辅助进气 (1) 和排气 (3, 5)
- XH = 辅助进气 (1) 和排气 (3, 5), 并集成消声器
- XT = 辅助进气 (1) 和排气 (3, 5), 12/14 口外先导
- K = 供电电源分隔 - 进气 (1) 和排气 (3, 5)
- Z = 供电电源分隔 - 分隔 1 口

在供电电源分隔模块(K, Z) 后面位置的阀, 供电电源取自此模块, 且在Z型模块后面位置的阀供气也取自此模块。



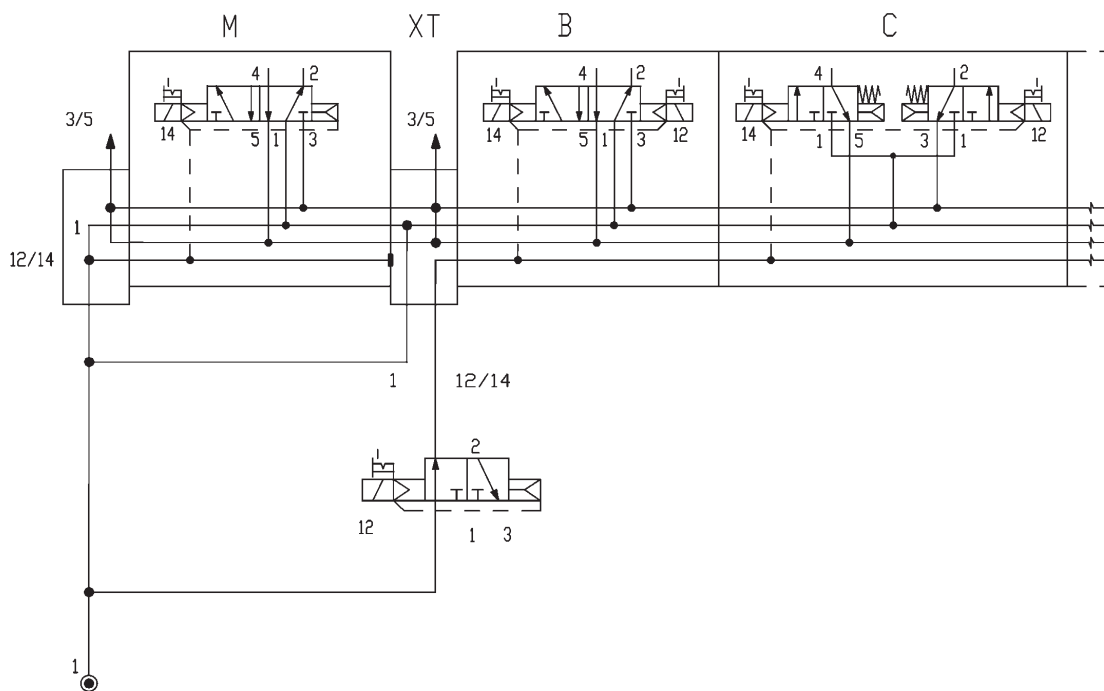
过渡块 (12/14 外先导类型) 使用示例

电磁阀的切换需要电气信号和先导压力的同时作用。如果在应用中使用外先导类型的过渡块，安装在此过渡块之后的电磁阀在没有先导压力的情况下，即使存在电信号，也将无法正常工作。

如下图所示：

电磁阀 M 的先导口 (12/14) 和进气口 (1) 的供气全部来自气源 1。位于过渡块 XT 之后的电磁阀 B 先导压力 (12/14) 被外部电磁阀封闭。正常情况下，外部 3/2 电磁阀得电后打开，从而将先导压力供给电磁阀 B。一旦有异常情况发生，只要关闭此外部电磁阀，就可以切断其后续电磁阀 B 和 C 的工作。

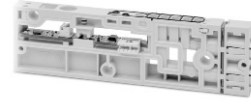
下图中的电磁阀 B 和 C 在外部电磁阀关闭后将处于复位状态。



阀座产品代号

D	AM	1	S	-	A	T
----------	-----------	----------	----------	----------	----------	----------

D	系列					
AM	附件 AM = 模块化组件					
1	规格 1 = 10.5 mm					
S	类型 S = 模块化底座或过渡块					
A	气接口 T = 不带快插管接头 A = Ø4 快插管接头 A = Ø5/32" 快插管接头 B = Ø6 快插管接头 B = Ø1/4" 快插管接头					
T	连接杆 = 不带连接杆 T = 带连接杆					

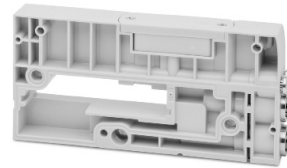


组件包括：
阀座带电路板，接插件和密封件；带或不带连接杆 (DA1K-1) 和快插管接头。
注：带连接杆的阀座只能用于扩展阀位。

初始进气模块产品代号

D	AM	1	0	-	KC
----------	-----------	----------	----------	----------	-----------

D	系列					
AM	附件 AM = 模块化组件					
1	规格 1 = 10.5 mm					
0	先导类型 0 = 内先导/外先导					
KC	气接口 KC = Ø8(Ø5/16") 快插管接头					



组件包括：
模块带快插管接头，先导切换装置和密封件。
注：该模块无需连接杆，连接杆已包含在阀座中。

多芯插座连接模块产品代号

D	AM	1	T	-	Q	0
----------	-----------	----------	----------	----------	----------	----------

D	系列					
AM	附件 AM = 模块化组件					
1	规格 1 = 10.5 mm					
T	类型 T = 多芯插座连接模块					
Q	类型 M = 25 芯多芯插座连接 Q = 44 芯多芯插座连接					
0	无线通讯接口 0 = 不带 W = 无线网络					

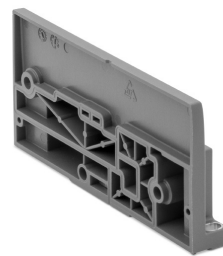


组件包括：
模块带电路板，螺钉和密封件。

气路终端块

下列附件一起配套供应:

- 1 个终端块
- 3 个 安装螺钉



型号
DAM10-RT

电 - 气接口模块 (用于通讯协议阀岛)

下列附件一起配套供应:

- 1 个终端块
- 3 个安装螺钉用于连接阀组
- 2 个安装螺钉用于连接通讯模块
- 1 个接口模块



型号
ME4-00D1-DI

左侧终端快 (用于通讯协议阀岛)

下列附件一起配套供应:

- 1 个终端块
- 2 个 固定螺钉



型号
CX4AP-L

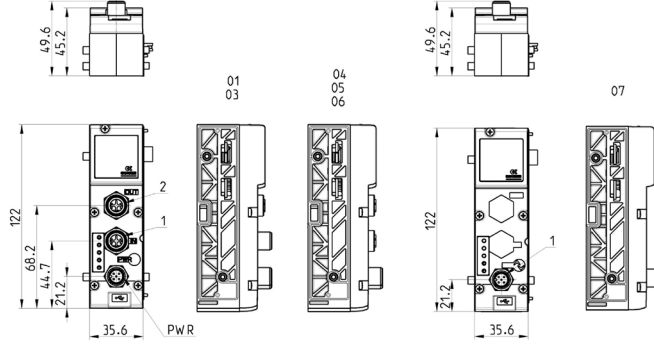
通讯协议连接阀岛主模块 (即通讯模块)



主模块上分布三个插座, 其中一个为电源插座, 为阀岛的逻辑电压和供电电压供电; 另外两个插座用于通讯协议的输入和通讯协议的输出。主模块上有一个 micro USB 插座, 用于与电脑端的连接。在电脑上安装 Camozzi 提供的 UVIX 配置软件, 可以实时监控、配置通讯协议连接的阀岛及安装在主模块左侧的 IO 模块。数字信号输入模块可通过配置软件实现 PNP 或 NPN 的极性输出, 模拟信号输入模块可以通过配置软件实现电压型输入或电流型输入的切换。不仅仅可以通过电脑端的软件对阀岛进行配置, 也可以通过主模块提供的通讯协议对阀岛或者 IO 模块进行配置。

当阀岛出现故障或损坏时, 即使在断电情况下, 可通过手持设备和特殊的 APP, 通过 NFC 的通讯方式将故障阀岛的配置数据下载到新的阀岛内, 实现快速的替换和维护。

2 个 连接杆配套供应



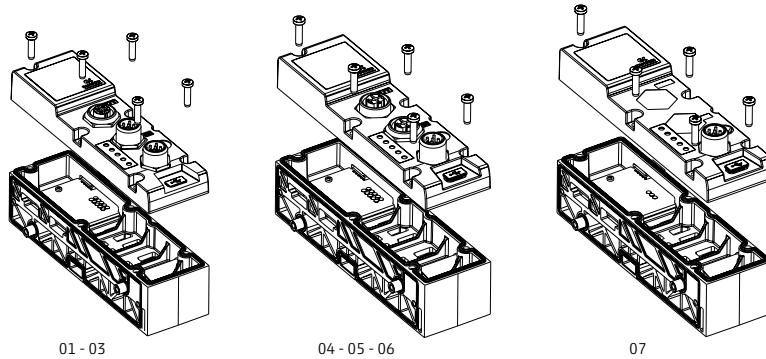
WLAN / 无 WLAN	型号	通讯协议	1	2	输入插座	输出插座
CX4010-0/CX401W-0	01	PROFIBUS	输出	输入	M12 B 5 芯针插座	M12 B 5 芯孔插座
CX4030-0/CX403W-0	03	CANopen	输出	输入	M12 A 4 芯针插座	M12 A 4 芯孔插座
CX4040-0/CX404W-0	04	EtherNet/IP	输入	输出	M12 D 4 芯孔插座	M12 D 4 芯孔插座
CX4050-0/CX405W-0	05	EtherCAT	输入	输出	M12 D 4 芯孔插座	M12 D 4 芯孔插座
CX4060-0/CX406W-0	06	PROFINET	输入	输出	M12 D 4 芯孔插座	M12 D 4 芯孔插座
CX4070-0/CX407W-0	07	IO-link	输入 / 输出	-	M12 B 5 芯针插座	-

通讯协议连接阀岛主模块上盖



可以只用通讯模块的底座来配置一个阀岛, 这样就可以通过安装不同的上盖来使用不同类型的现场总线。不能在现场总线底座上装配一个 I/O-link 上盖, 也不能在 I/O-Link 底座上装配一个现场总线上盖。通过正面的几颗螺钉, 可以快速安装或更换上盖。

5 个 螺钉配套供应



WLAN / 无 WLAN	型号	通讯协议
CX4510-0/CX451W-0	01	PROFIBUS
CX4530-0/CX453W-0	03	CANopen
CX4540-0/CX454W-0	04	EtherNet/IP
CX4550-0/CX455W-0	05	EtherCAT
CX4560-0/CX456W-0	06	PROFINET
CX4570-0/CX457W-0	07	I/O LINK

ME4-0800-DC, ME4-0800-DL 和 ME4-1600-DT 型数字信号输入模块

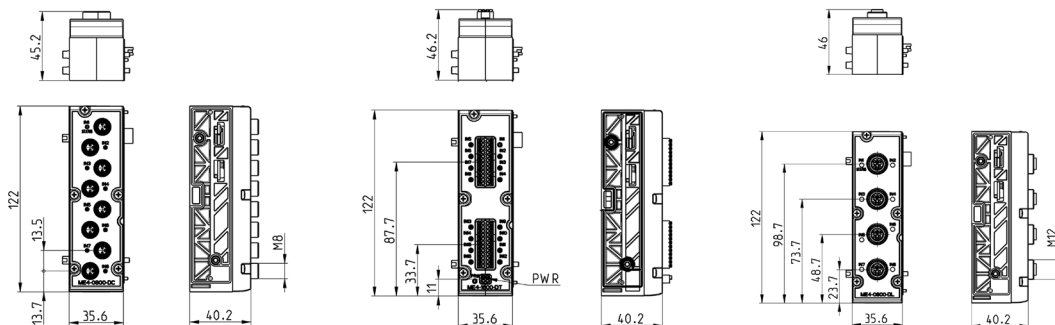


数字信号输入模块可安装在主模块的左侧，并可与其他数字信号输入、输出模块或模拟信号输入、输出模块混合布置。该模块集成诊断功能，有两种类型可供选择：

- 8 路数字信号输入 (采用 8 组 M8 3 芯插座)
- 16 路数字信号输入 (采用 2 组 8 芯接线端子)

如果使用接线端子类型的模块，模块通常由阀岛直接供电 (即内部供电)，当整个模块的负载电流总和大于 800mA，需改为外部单独供电。

2 个 连接杆配套供应



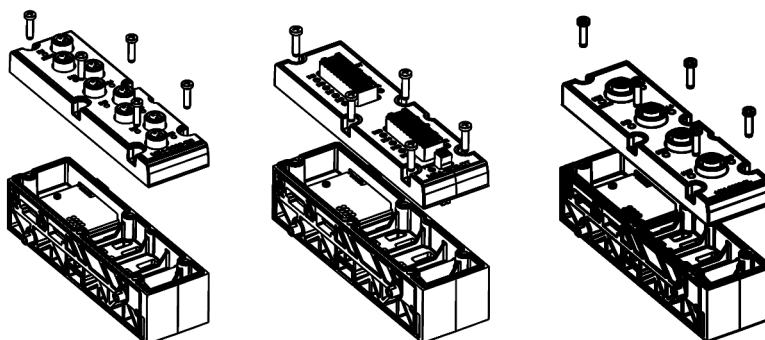
型号	产品代号	输入信号数	插座	插座数	尺寸	信号指示	传感器电压	过压保护	模块消耗电流	信号极性	防护等级	工作温度	质量
ME4-0800-DL	P	8	M12 5 芯孔插座	4	122 x 35,6 mm	4 路黄色+1 路红色 LED 指示灯	24 VDC	每 4 路传感器 400 mA	10 mA	PNP	IP65	0 ÷ 50°C	110 g
ME4-0800-DC	A	8	M8 3 芯孔插座	8	122 x 35,6 mm	8 路黄色+1 路红色 LED 指示灯	24 VDC	每 4 路传感器 400 mA	10 mA	PNP	IP65	0 ÷ 50°C	110 g
ME4-1600-DT	B	16	2 个接线端子 24 芯	-	122 x 35,6 mm	8 路黄色+1 路红色 LED 指示灯	24 VDC	内部供电：每 16 路传感器 800 mA 外部供电：每 16 路传感器 2 A	10 mA	PNP	IP20	0 ÷ 50°C	110 g

ME4-0800-DC, ME4-0800-DL 和 ME4-1600-DT 型数字信号输入模块上盖



可以用空位电模块配置一个阀岛。
可以通过更换输入/输出上盖，将更多的电信号导入/导出到阀岛。

5 个 螺钉配套供应



型号	插座
ME4-0800-DC-C	M8 3 芯孔插座
ME4-0800-DL-C	M12 5 芯孔插座
ME4-1600-DT-C	2 个接线端子 24 芯

ME4-0008-DC, ME4-0008-DL 和 ME4-0016-DT 型数字信号输出模块



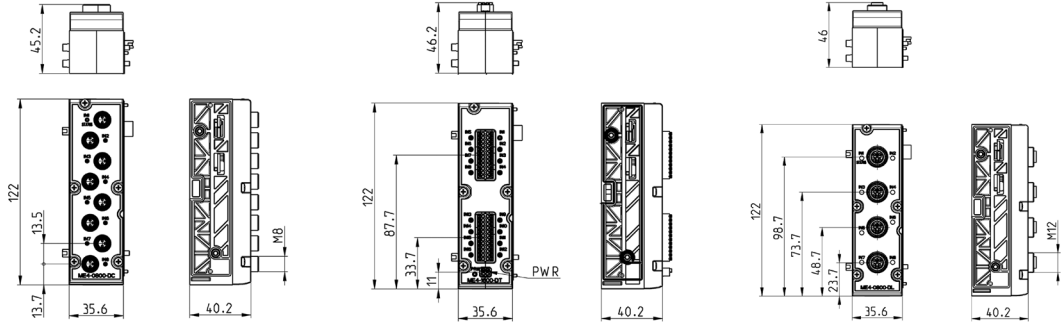
数字信号输出模块可安装在主模块的左侧, 并可与其他数字信号输入、输出模块或模拟信号输入、输出模块混合布置。该模块集成诊断功能, 有两种类型可供选择:

- 8 路数字信号输出 (采用 8 组 M8 3 芯插座)
- 16 路数字信号输出 (采用 2 组 8 芯接线端子)。电缆连接部分可拆除。

两种类型的模块可通过软件进行每一路的配置, 改变输出信号的极性, 即可选择 PNP 输出或 NPN 输出。

对于 8 路数字信号输出模块, 共计可支持 24W 的负载, 并由阀岛直接供电。对于 16 路数字信号输出模块, 需由外部独立供电, 模块上设有一个 3 芯接线端子。16 路数字信号输出模块可支持共计 48W 的负载。

2 个 连接杆配套供应



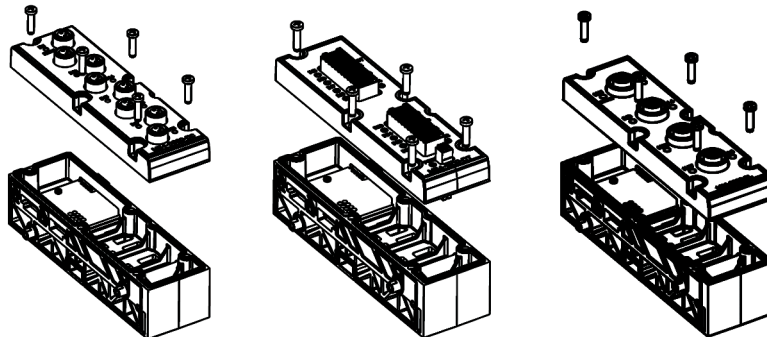
型号	产品代号	输出信号数	插座	插座数	尺寸	信号指示	输出电压	模块最大输出功率	每路最大输出功率	信号极性	防护等级	工作温度	质量
ME4-0008-DL	Y	8	M12 5 芯孔插座	4	122 x 35,6 mm	4 路黄色+1 路红色 LED 指示灯	24 V DC	24 W	3 W	NPN/PNP	IP65	0 + 50°C	100 g
ME4-0008-DC	Q	8	M8 3 芯孔插座	8	122 x 35,6 mm	8 路黄色+1 路红色 LED 指示灯	24 V DC	24 W	3 W	NPN/PNP	IP65	0 + 50°C	100 g
ME4-0016-DT	R	16	2 个接线端子 24 芯	-	122 x 35,6 mm	8 路黄色+1 路红色 LED 指示灯	12-32 V DC	48 W	3 W	NPN/PNP	IP20	0 + 50°C	100 g

ME4-0008-DC, ME4-0008-DL 和 ME4-0016-DT 型数字信号输出模块上盖



可以用空位电模块配置一个阀岛。
可以通过更换输入/输出上盖, 将更多的电信号导入/导出到阀岛。

5 个 螺钉配套供应



型号	插座
ME4-0008-DC-C	M8 3 芯孔插座
ME4-0008-DL-C	M12 5 芯孔插座
ME4-0016-DT-C	2 个接线端子 24 芯

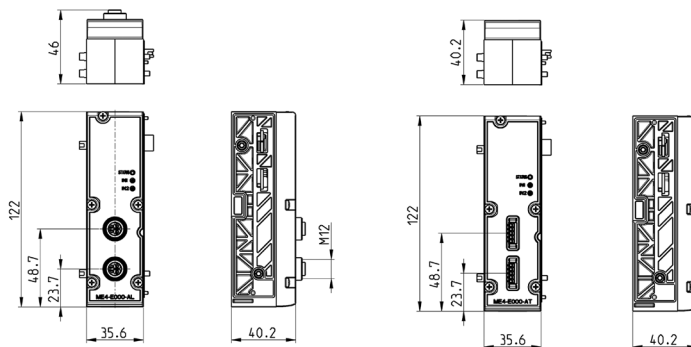
ME4-C000-AL 和 ME4-C000-AT 型模拟信号输入模块



模拟信号输入模块可安装在主模块的左侧，并可与其他数字信号输入、输出模块或模拟信号输入、输出模块混合布置。模块可通过软件配置每一路的输入信号，可选择 0-10V、+/-10V、0-20mA、4-20mA、+/-20mA，均采用 16 位的分辨率。模块可采用外部的 24V 电压供电，每一路的输入负载可支持最大 0.25A，并内置过载保护。

模块内置故障诊断功能，两种电气接口可供选择，即 5 芯 M12 插座和接线端子。

2 个 连接杆配套供应



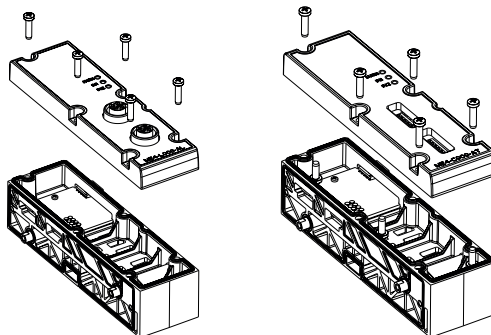
型号	产品代号	输入信号数	插座	插座数	尺寸	信号指示	传感器电压	过压保护	模块消耗电流	防护等级	工作温度	质量
ME4-C000-AL	C	2	M12 A 5 芯孔插座	2	122 x 35.6 mm	2 路黄色+1 路红色 LED 指示灯	24VDC	2 路总计 500 mA	最大 20 mA	IP65	0 ÷ 50°C	110 g
ME4-C000-AT	D	2	接线端子	2	122 x 35.6 mm	2 路黄色+1 路红色 LED 指示灯	24VDC	2 路总计 500 mA	最大 20 mA	IP20	0 ÷ 50°C	110 g

ME4-C000-AL 和 ME4-C000-AT 型模拟信号输入模块上盖



可以用空位电模块配置一个阀岛。
可以通过更换输入/输出上盖，将更多的电信号导入/导出到阀岛。

5 个 螺钉配套供应



型号	插座
ME4-C000-AL-C	M12 A 5 芯孔插座
ME4-C000-AT-C	接线端子 5 芯

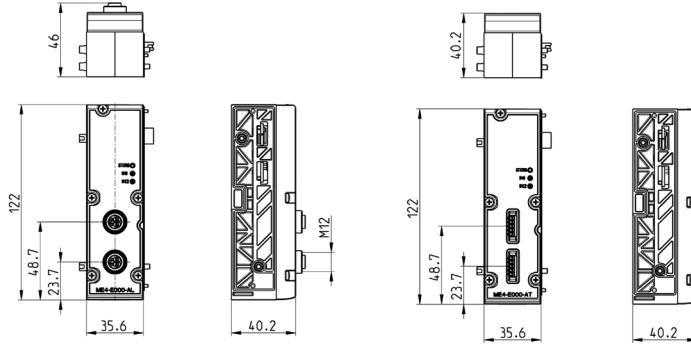
ME4-T000-AL 和 ME4-T000-AT 型模拟信号输出模块



模拟信号输出模块可安装在主模块的左侧，并可与其他数字信号输入、输出模块或模拟信号输入、输出模块混合布置。模块可通过软件配置每一路的输出信号，可选择 0-10V、0-5V、4-20mA、0-20mA，均采用 16 位的分辨率。模块可采用外部的 24V 电压供电，每一路的输入负载可支持最大 0.25A，并内置过载保护。

模块内置故障诊断功能，两种电气接口可供选择，即 5 芯 M12 插座和接线端子。

2 个连接杆配套供应



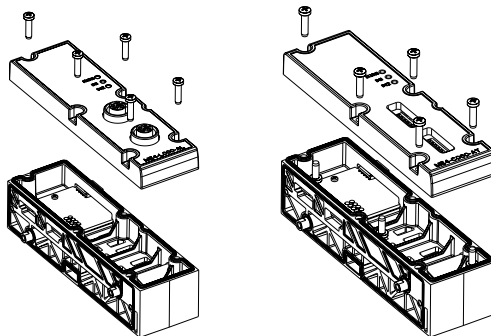
型号	产品代号	输入信号数	插座	插座数	尺寸	信号指示	传感器电压	过压保护	模块消耗电流	防护等级	工作温度	质量
ME4-T000-AL	T	2	M12 A 5 芯孔插座	2	122 x 35.6 mm	2 路黄色+1 路红色 LED 指示灯	24V DC	2 路总计 500 mA	最大 6 mA	IP65	0 + 50°C	110 g
ME4-T000-AT	U	2	接线端子	2	122 x 35.6 mm	2 路黄色+1 路红色 LED 指示灯	24V DC	2 路总计 500 mA	最大 6 mA	IP20	0 + 50°C	110 g

ME4-T000-AL 和 ME4-T000-AT 型模拟信号输出模块上盖



可以用空位电模块配置一个阀岛。
可以通过更换输入/输出上盖，将更多的电信号导入/导出到阀岛。

5 个螺钉配套供应



型号	插座
ME4-T000-AL-C	M12 A 5 芯孔插座
ME4-T000-AT-C	接线端子 5 芯

ME4-E000-A*, ME4-G000-A* 和 ME4-L000-A* 型模拟信号输入模块



模拟信号输入模块可安装在主模块的左侧，并可与其他数字信号输入输出模块、模拟信号输入输出模块混合布置。

2 路模拟信号输入模块，电桥型 (ME4-E000-A*):

电桥型输入模块通过电阻电桥的结构采集到传感器的数据，典型的应用如应变计，采用 4 线输出，非屏蔽设计。

模块可以采集 2 路输入信号，信号增益范围从 1mV/V 到 255mV/V，分辨率 24 位。可为传感器提供 +5V 的电压，每一路信号最大 0.05A，集成短路保护的功能。

2 路模拟信号输入模块，RTD 热电阻型 (ME4-G000-A*):

热电阻型信号输入模块，可进行 2 线、3 线、4 线的软件配置，非屏蔽设计。模块可用于如下型号的传感器数据采集：PT100、PT200、PT500、PT1000、Ni100、Ni120、Ni1000，分辨率可达 16 位。

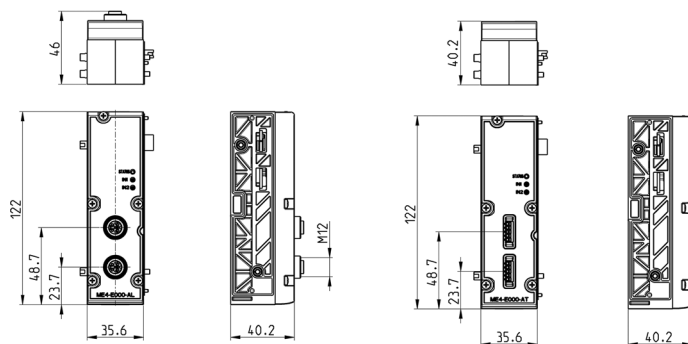
典型的温度测量范围如 -200 °C ~ +850 °C (PT 系列传感器) 和 -60 °C ~ +250 °C (Ni 系列传感器)。

2 路模拟信号输入模块，TC 热电偶型 (ME4-L000-A*):

热电偶型信号输入模块，采用 2 线的信号输入，非屏蔽设计。模块可用于如下型号的传感器数据采集：J-K-B-E-N-R-S-T，分辨率可达 16 位。

以上所有类型的模块均内置故障诊断功能，可通过软件配置每一位的输入，两种电气接口可供选择，即 5 芯 M12 插座和接线端子。

2 个 连接杆配套供应

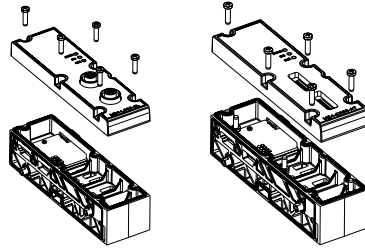


型号	产品代号	输入信号数	插座	插座数	尺寸	信号指示	模块消耗电流	防护等级	工作温度	质量
ME4-E000-AL	E	2 路电桥型 M12 插座	M12 A 5 芯孔插座	2	122 x 35.6 mm	2 路黄色+1 路红色 LED 指示灯	最大 20 mA	IP65	0 ÷ 50 °C	110 g
ME4-E000-AT	F	2 路电桥型 接线端子	5 芯接线端子	2	122 x 35.6 mm	2 路黄色+1 路红色 LED 指示灯	最大 20 mA	IP20	0 ÷ 50 °C	110 g
ME4-G000-AL	G	2 路 RTD 热电阻型 M12 插座	M12 A 5 芯孔插座	2	122 x 35.6 mm	2 路黄色+1 路红色 LED 指示灯	最大 20 mA	IP65	0 ÷ 50 °C	110 g
ME4-G000-AT	H	2 路 RTD 热电阻型 接线端子	5 芯接线端子	2	122 x 35.6 mm	2 路黄色+1 路红色 LED 指示灯	最大 20 mA	IP20	0 ÷ 50 °C	110 g
ME4-L000-AL	L	2 路 TC 热电偶型 M12 插座	M12 A 5 芯孔插座	2	122 x 35.6 mm	2 路黄色+1 路红色 LED 指示灯	最大 20 mA	IP65	0 ÷ 50 °C	110 g
ME4-L000-AT	M	2 路 TC 热电偶型 接线端子	5 芯接线端子	2	122 x 35.6 mm	2 路黄色+1 路红色 LED 指示灯	最大 20 mA	IP20	0 ÷ 50 °C	110 g

ME4-E000-A*, ME4-G000-A* and ME4-L000-A* 型模拟信号输入模块上盖



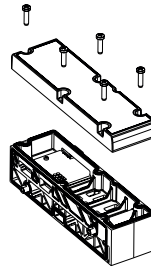
可以用空位电模块配置一个阀岛。
可以通过更换输入/输出上盖，将更多的电信号导入/导出到阀岛。



5 个螺钉配套供应

型号	插座
ME4-E000-AL-C	M12 A 5 芯孔插座
ME4-E000-AT-C	接线端子 5 芯
ME4-G000-AL-C	M12 A 5 芯孔插座
ME4-G000-AT-C	接线端子 5 芯
ME4-L000-AL-C	M12 A 5 芯孔插座
ME4-L000-AT-C	接线端子 5 芯

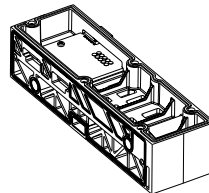
输入输出空位电模块



2 个连接杆配套供应

型号
ME4-0000-FP

不带上盖的通讯模块底座



2 个连接杆配套供应

型号
CX4000-0

连接杆 - 用于阀规格 10.5



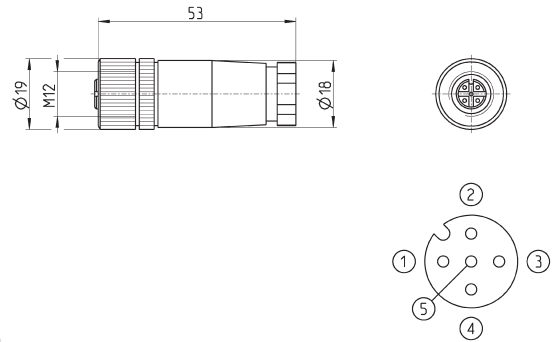
型号	阀位数	说明
DA1K-1	-	**
DA1K-2	2	*
DA1K-4	4	*
DA1K-6	6	*
DA1K-8	8	*
DA1K-10	10	*
DA1K-12	12	*
DA1K-14	14	*
DA1K-16	16	*
DA1K-18	18	*
DA1K-20	20	*
...		
DA1K-64	64	***
DA1K-MF	(Q..., QT..., QH..., K, Z)	****
DA1K-2M	2	#
DA1K-4M	4	#
DA1K-6M	6	#

* 连接杆
3 个连接杆和 6 个螺钉配套供应

** 加长杆
3 个加长杆配套供应

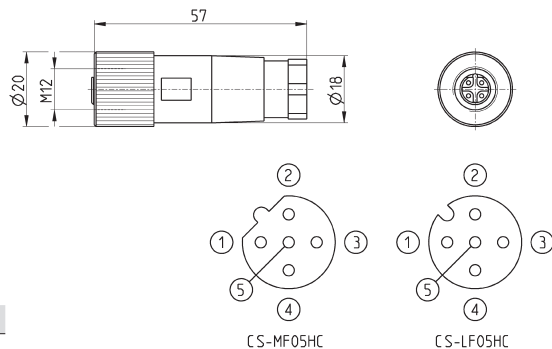
*** 1 套连接杆和 6 个螺钉配套供应

电源插座



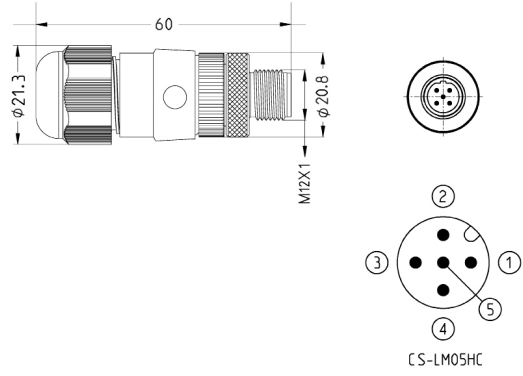
型号	描述	插座类型	插座	电缆长度 (m)
CS-LF04HB	插座	直通	M12 A 4 芯孔插座	-

通讯信号输入插座



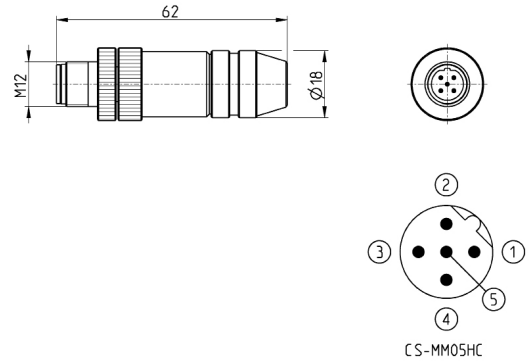
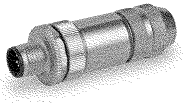
型号	描述	插座类型	插座	通讯协议
CS-LF05HC	插座	直通	M12 A 5 芯孔插座	CANopen/IO-Link
CS-MF05HC	插座	直通	M12 B 5 芯孔插座	PROFIBUS

通讯信号输出插座



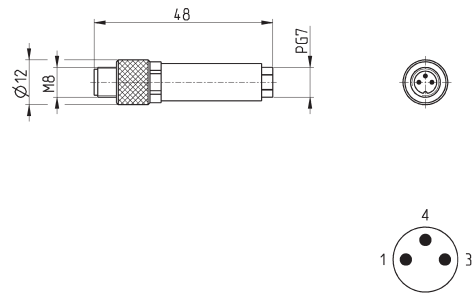
型号	描述	插座类型	插座	通讯协议
CS-LM05HC	金属插座	直通	M12 A 5 芯孔插座	CANopen

通讯信号输出插座



型号	描述	插座类型	插座	通讯协议
CS-MM05HC	金属插座	直通	M12 B 5 芯孔插座	PROFIBUS

用于数字信号输入模块

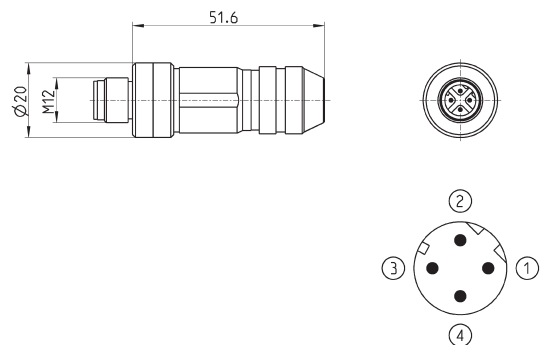


型号	描述	插座类型	插座	电缆长度 (m)
CS-DM03HB	插座	直通	M8 3 芯针插座	-

通讯信号输入和输出插座



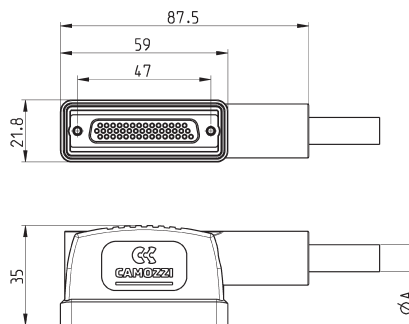
适用于 PROFINET, EtherCAT, EtherNet/IP 通讯协议。



型号	描述	插座类型	插座	电缆长度 (m)
CS-SM04HO	金属插座	直通	M12 D 4 芯针插座	-

电缆插座

防护等级 IP65



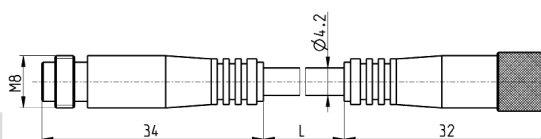
型号	A	芯数	电缆长度 (m)
G25X1-3	10	25	3
G25X1-5	10	25	5
G25X1-10	10	25	10
G25X1-15	10	25	15
G25X1-20	10	25	20
G25X1-25	10	25	25
G44X1-3	13	44	3
G44X1-5	13	44	5
G44X1-10	13	44	10
G44X1-15	13	44	15
G44X1-20	13	44	20
G44X1-25	13	44	25

针 - 孔插座转换电缆

M8 3 芯, 无屏蔽线



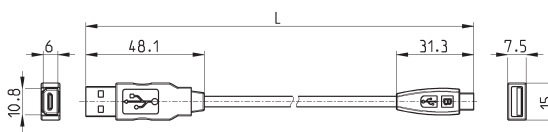
注: 用于 ME3-0008 型和 ME3-0004 型数字信号输入模块。



型号	描述	插座类型	插座	电缆长度 (m)
CS-DW03HB-C250	模具电缆	直通	M8 3 芯	2.5
CS-DW03HB-C500	模具电缆	直通	M8 3 芯	5

标准 USB - 迷你 USB 转换电缆

用于康茂胜产品配置时使用

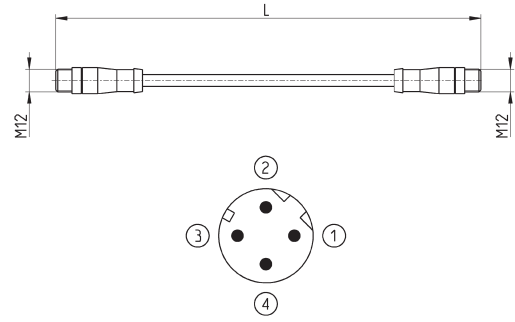


型号	描述	接口	护套材料	电缆长度 L (m)
G11W-G12W-2	黑色屏蔽线 28 AWG	标准 USB - 迷你 USB	PVC	2

电缆插座



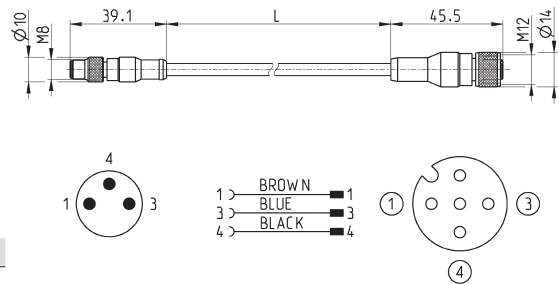
适用于 PROFINET, EtherCAT, EtherNet/IP 通讯协议。



型号	描述	插座类型	插座	电缆长度 (m)
CS-SB04HB-D100	模具电缆	直通	2x M12 D 4 芯针插座	1
CS-SB04HB-D500	模具电缆	直通	2x M12 D 4 芯针插座	5
CS-SB04HB-DA00	模具电缆	直通	2x M12 D 4 芯针插座	10
CS-SB04HB-DD00	模具电缆	直通	2x M12 D 4 芯针插座	15
CS-SB04HB-DG00	模具电缆	直通	2x M12 D 4 芯针插座	20
CS-SB04HB-DJ00	模具电缆	直通	2x M12 D 4 芯针插座	25

M8 3 芯针插座 - M12 4 芯孔插座转换电缆

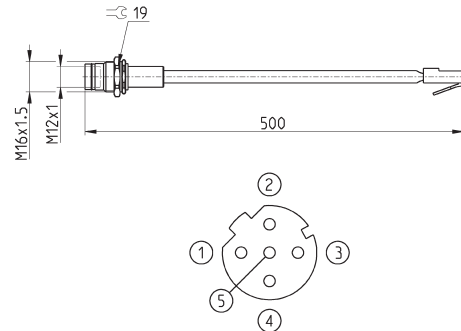
防护等级: IP69K



型号	描述	最大电压	最大电流	芯数	插座	外护套	电缆长度 L (m)
CS-AG03HB-C250	3 芯高柔性电缆 24 AWG	50V AC / 60V DC	3 A	3	M8 3 芯针插座 - M12 4 芯孔插座	黑色 聚氨酯	2.5
CS-AG03HB-C500	3 芯高柔性电缆 24 AWG	50V AC / 60V DC	3 A	3	M8 3 芯针插座 - M12 4 芯孔插座	黑色 聚氨酯	5

RJ45 - M12 D 转换电缆

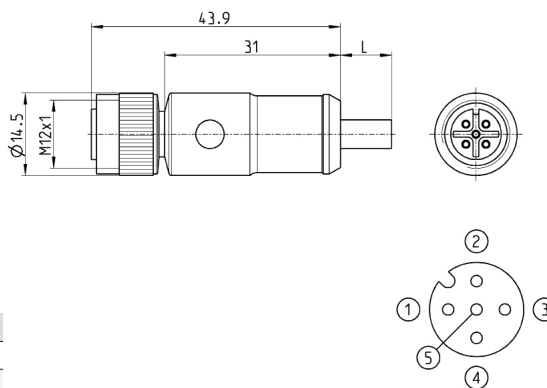
适用于 PROFINET, EtherCAT, EtherNet/IP 通讯协议。



型号	描述	插座类型	插座	电缆长度 (m)
CS-SE04HB-F050	模具电缆	直通	RJ45 针插座, M12 D 5 芯孔插座	0.5

M12 5 芯孔插座 - 90° 方向

适用于 IO-Link 类型



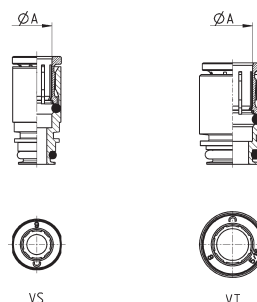
型号	电缆长度 (m)
CS-LF05HB-D200	2
CS-LF05HB-D500	5

快插管接头 - 用于阀座、初始进气模块和过渡块



图例:

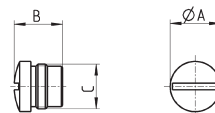
× = 可互换
 VS = 阀座
 VT = 初始进气模块 / 过渡块



型号	ØA	VS	VT
6700 4-D1	4	×	
6700 6-D1	6	×	
6700 8-D2/1	8		×
6700 4-D1	5/32"	×	
6700 04-D1	1/4"	×	
6700 8-D1	5/16"		×

插座遮盖帽

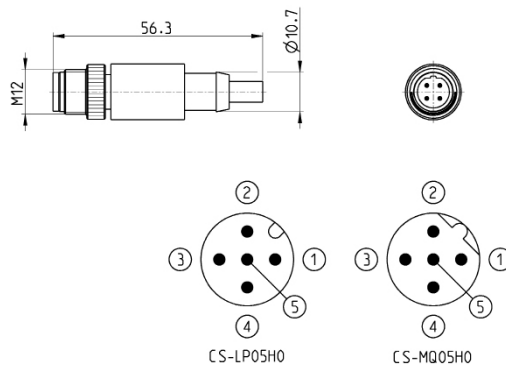
适用于数字信号、模拟信号输入 / 输出模块和子网络。



型号	A	B	C [插座]
CS-DFTP	10	11	M8
CS-LFTP	13.5	13	M12

M12 终端电阻针插座

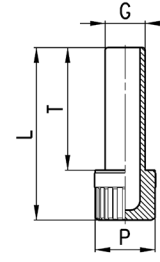
适用于 PROFIBUS, CANopen 通讯协议。



型号	描述	插座类型	插座	通讯协议
CS-MQ05H0	终端电阻	直通	M12 B 4 芯孔插座	PROFIBUS
CS-LP05H0	终端电阻	直通	M12 A 5 芯孔插座	CANopen

6900... 型快插管接头封堵

塑料

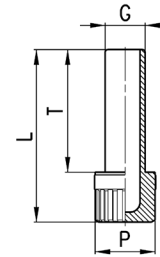


尺寸表 (公制)

型号	G	L	P	T	质量 (g)
6900 4	4	29	8	20	1
6900 6	6	31,5	8	22,5	1
6900 8	8	34,5	12	24,5	2

6900... 型快插管接头封堵

塑料



尺寸表 (英制)

型号	G	L	P	T
6900 53-00	5/32	1,141	.315	.787
6900 04-00	1/4	1,240	.315	.885
6900 05-00	5/16	1,358	.472	.964

标签

注：每袋中包含 45 张规格 9x5mm 的标签。



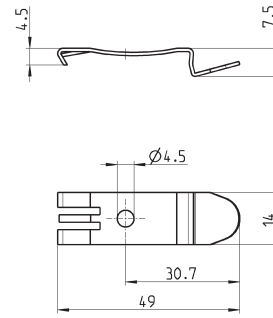
型号
HP1/E

安装支架



DIN EN 50022 (7.5 x 35 x 1)

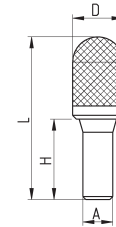
下列附件一起配套供应:
2 个安装支架
2 个安装螺钉 M4x8 UNI 5931



型号
PCF-D1

2929 系列消声器

New



尺寸表							
型号	A	D	H	L	最大工作压力bar	公称流量 NI/Min	噪声限值 db (A)
2929 4	4	7	15,5	31,5	10	380	66
2929 6	6	12,5	20,5	45	10	660	80
2929 8	8	13,5	21,5	43,5	10	1300	83
2929 10	10	15,5	26,5	57,5	10	2800	92
2929 12	12	18,5	29	83	10	4200	94

工作温度:
-40 / +80 °C

